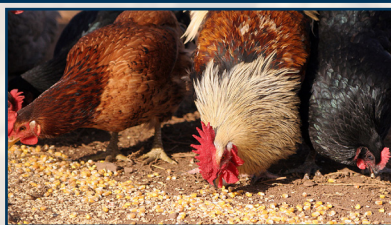
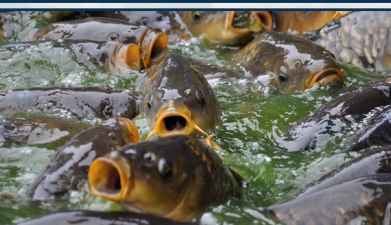
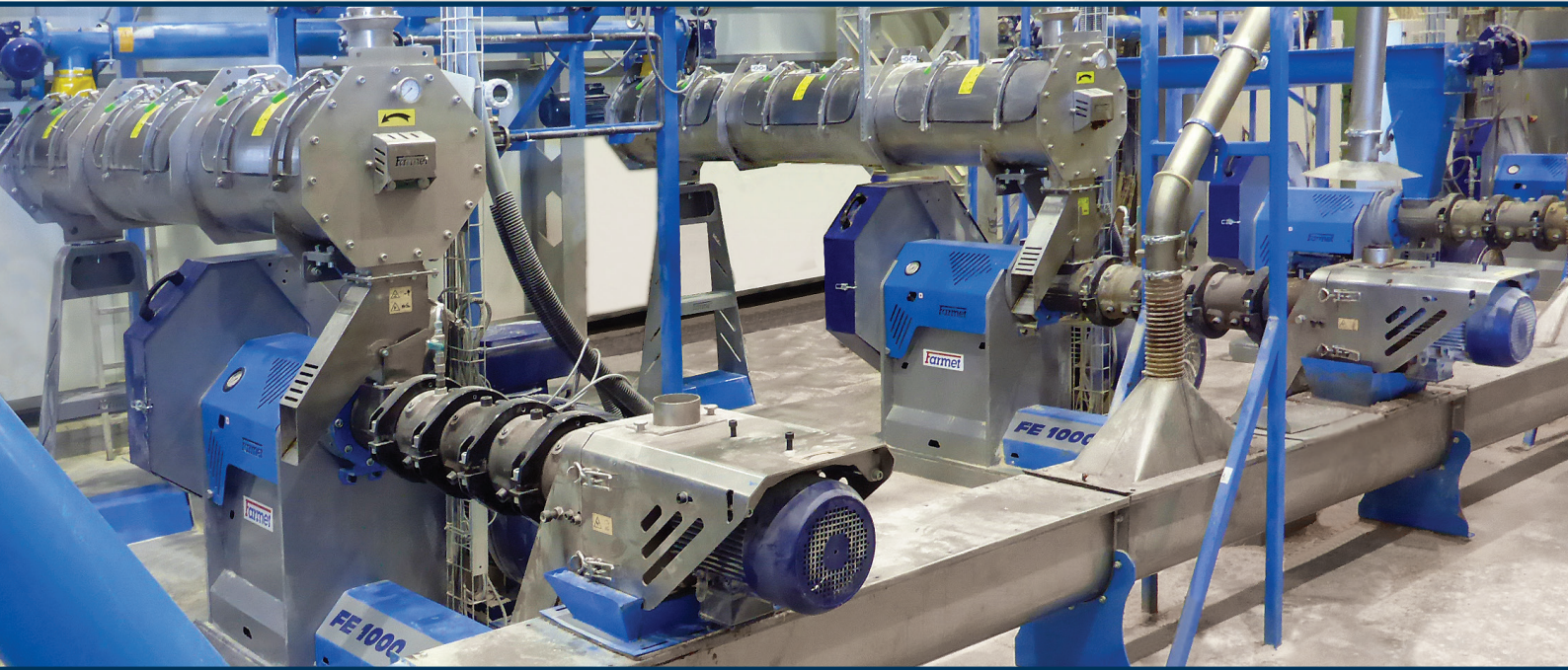


*The effective technology*

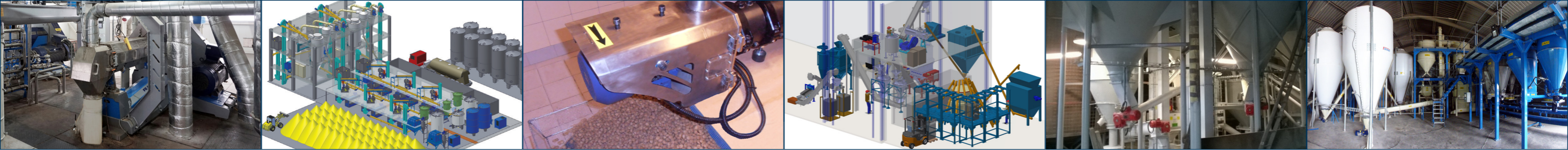
**Farmet**<sup>®</sup>

# LA TECHNOLOGIE FARMET - MOYEN DE PRÉPARER VOTRE PROPRE ALIMENTATION ANIMALE

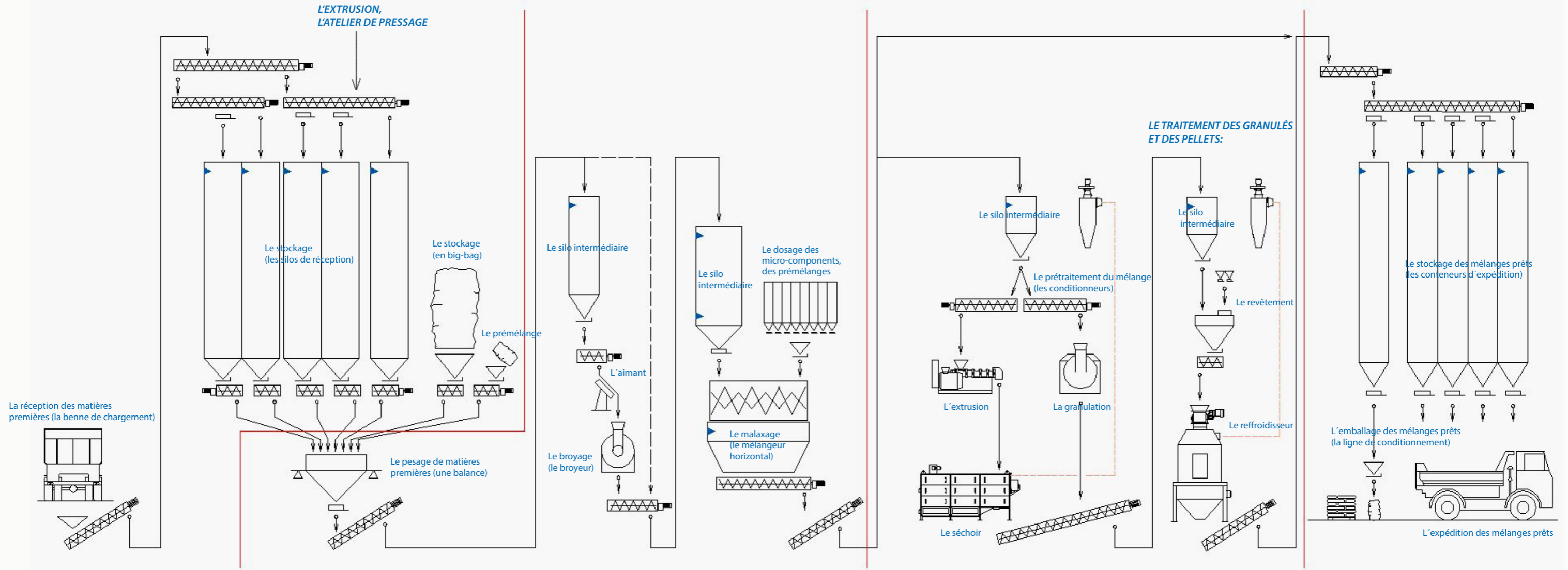


**AQUA FEED, POULTRY FEED, CATTLE FEED, SWINE FEED, PETFOOD...**

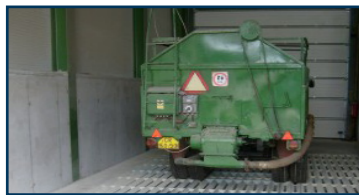
**OIL & FEED TECH**



# UN ATELIER COMPLET POUR LA FABRICATION DES PROVENDES



## LA TECHNOLOGIE DES ATELIERS POUR LA FABRICATION DES PROVENDES SE COMPOSE D'ÉLÉMENTS INDIVIDUELS:



### La réception des matières premières

Les bennes de chargement (situées au-dessus du sol ou encastées) permettent l'entreposage des composants individuels.



### Le stockage

Les conteneurs, les silos sont conçus selon la capacité de production de l'ensemble de la technologie et selon le nombre de composants nécessaires pour la production. Une partie de composants peut être stockée en big-bags ou en sacs.



### Le pesage et le broyage

Le pesage précis de chaque composant des provendes et le broyage à la granulométrie souhaitée.



### Le malaxage avec dosage des prémélanges, des microcomposants

Le malaxage parfait avec une précision de miscibilité jusqu'à 1:100 000.



### Le pré-traitement du mélange

L'optimisation de la température et de l'humidité dans le conditionneur à vapeur avant l'extrusion et avant la granulation. Le conditionnement améliore la performance de l'extrudeuse / du granulateur et affecte positivement la valeur nutritionnelle du mélange.



### L'extrusion et la granulation

La formation de provendes en forme de granulés par une extrudeuse ou en forme de pellets par un granulateur. L'extrusion offre une plus grande variabilité dans l'utilisation des matières premières et un produit final de plus haute qualité.



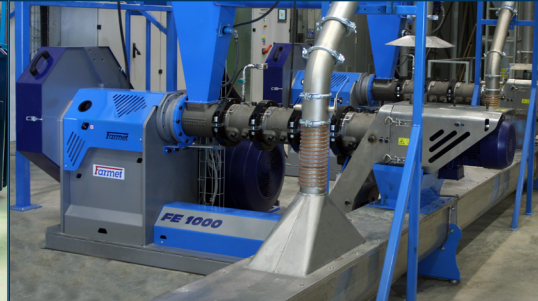
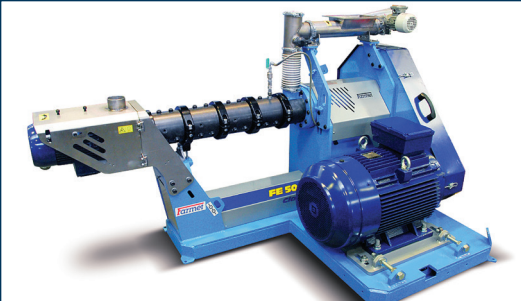
### Le traitement des granules/pellets

La réduction de l'humidité et de la température en valeurs de stockage par séchage et refroidissement avec la possibilité de l'application de graisse, vitamines, médicaments, enzymes et colorants par la technologie de revêtement.



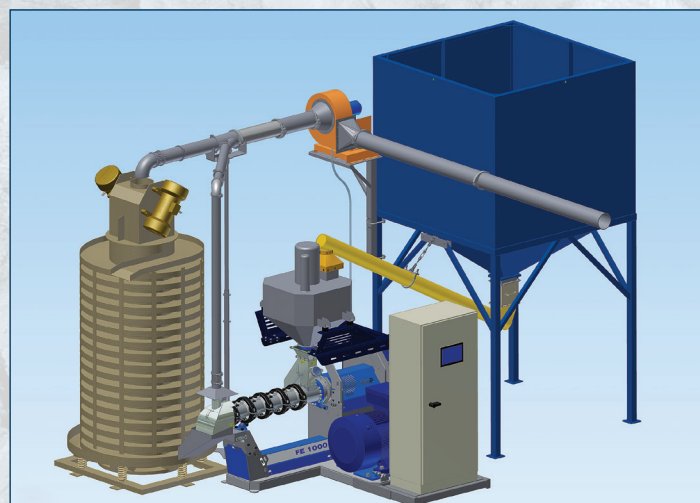
### Le stockage, l'emballage et l'expédition des provendes prêts

Le stockage avant l'expédition dans les réservoirs adaptés pour le chargement des camions. Il est possible d'expédier des provendes en vrac, en sacs ou en big-bags.



## LES AVANTAGES DE L'ALIMENTATION ANIMALE EXTRUDÉE

- De l'alimentation animale nettement plus agréable au goût et mieux digestible
- Une teneur réduite en substances anti-nutritionnelles
- La valeur énergétique plus élevée par rapport à la matière première non-extrudée avec utilisation plus efficace des éléments nutritifs les plus précieux
- Le gain de poids plus élevé
- La durée du stockage prolongée
- Les granulés de différentes formes et propriétés, stables dans l'eau (ils peuvent flotter, s'immerger lentement ou rapidement)



## LE TRAITEMENT DU SOJA PAR EXTRUSION

Par l'extrusion du soja vous obtenez un composant de l'alimentation animale avec une teneur réduite en substances anti-nutritionnelles ayant une teneur accrue en protéines de by-passe. Le soja est particulièrement réputé pour sa haute teneur en protéines qui sont dénaturées lors de l'extrusion. Cela augmente leur digestibilité pour toutes les catégories de bétail.



	Graines de soja crues	Soja après l'extrusion	Soja après l'extrusion et le pressage	Soja égrugé extrait
Humidité	12 %	7 %	5 %	12 %
Graisse	21 %	21 %	7 %	2 %
Activité de l'uréase	2-10 pH	0,02-0,3 pH	0,02-0,3 pH	0,02-0,3 pH
Inhibiteur de la trypsine	75-115 mg/g	2-5 mg/g	2-5 mg/g	2-5 mg/g
Protéines	40	40	43-45	40-48

## Soja - la conversion des fractions protéiques selon le système Cornell

Fraction	Avant extrusion	Après extrusion	
A	2 %	2,1 %	Azote non protéique
B1	85 %	19,4 %	Fraction protéique se dégradant complètement dans le rumen
B2	10 %	76,8 %	Fraction protéique se dégradant lentement dans le rumen, une portion de cette fraction passe dans l'intestin grêle
B3	2 %	0,4 %	Fraction protéique ne se dégradant pas dans le rumen, cette fraction passe complètement dans l'intestin grêle
C	1 %	1,3 %	Substances azotées indigestibles

Farnet a.s., Jiřínková 276  
552 03 Česká Skalice  
République tchèque

Tel.: +420 491 450 116  
Fax: +420 491 450 129  
E-mail: oft@farnet.cz

*Subject to technical changes.*

[www.farnet.fr](http://www.farnet.fr)

