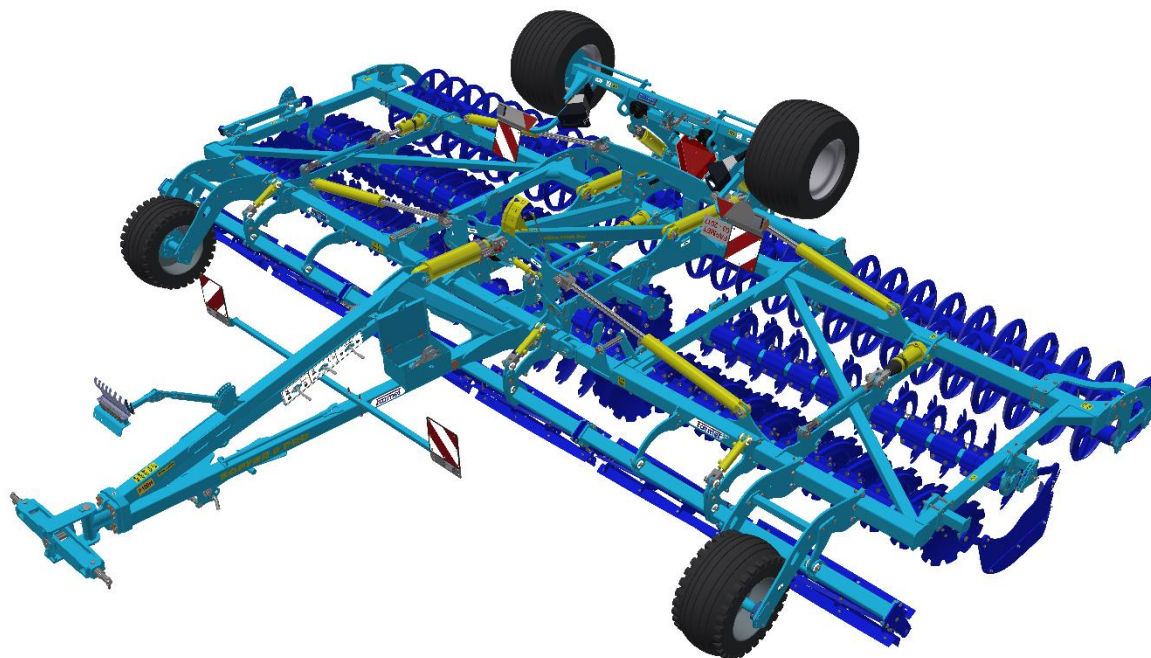


QUICK START

SOFTER

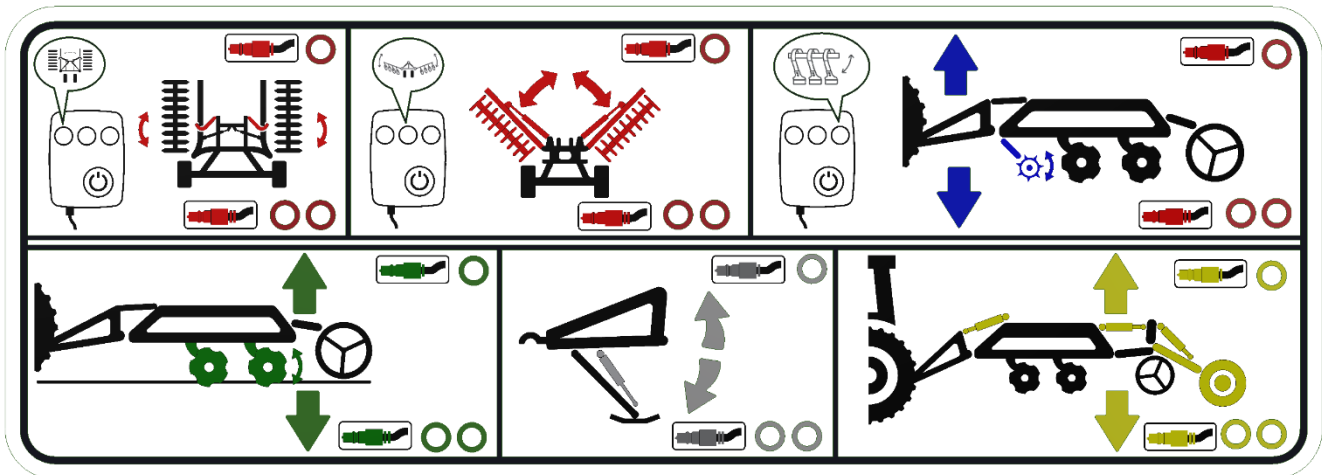
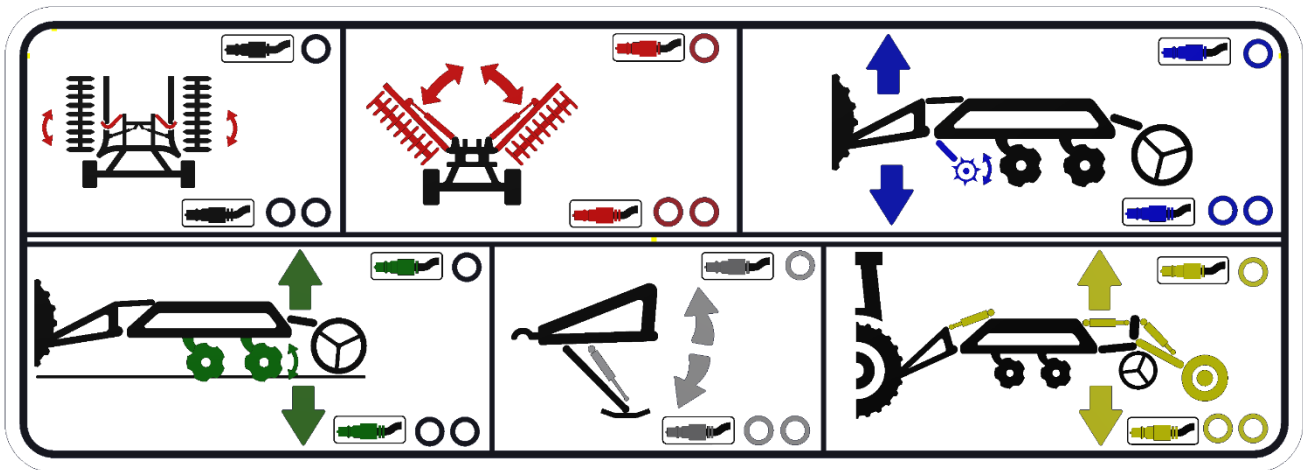
SF700PRO | SF800PRO



Édition: 4 | validité à partir du: 1. 4. 2024



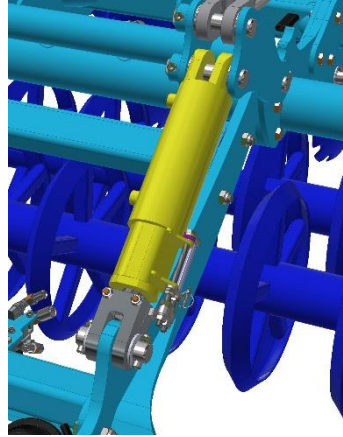
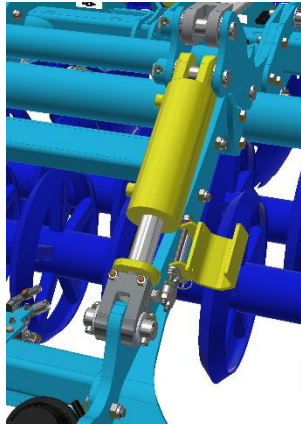
- ☞ Návod Quick Start nenahrazuje návod k použití!
- ☞ The Quick Start guide is not a substitute for the instruction manual!
- ☞ Die Schnellstartanleitung ist kein Ersatz für die Bedienungsanleitung!
- ☞ Le guide de démarrage rapide ne remplace pas le manuel d'instructions!
- ☞ Руководство по быстрому запуску не является заменой инструкции по эксплуатации!
- ☞ Podręcznik szybkiego startu nie zastępuje instrukcji obsługi!



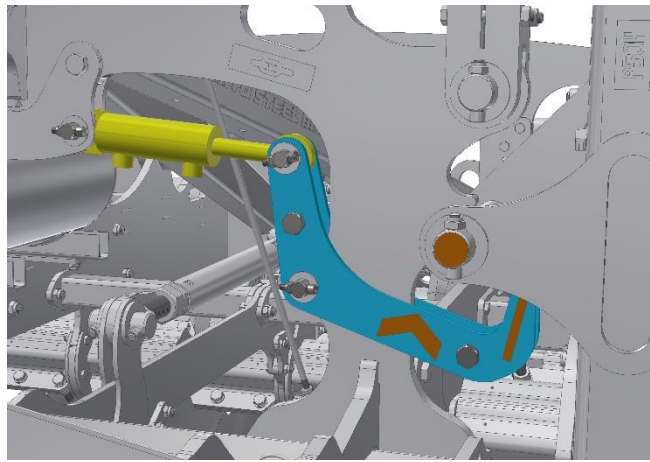
Procédé de dépliage de la machine – position de travail

1a		
1b		
2a		
2b		
2c		<p>80 bar/1160 Psi</p>
2d		
3a		

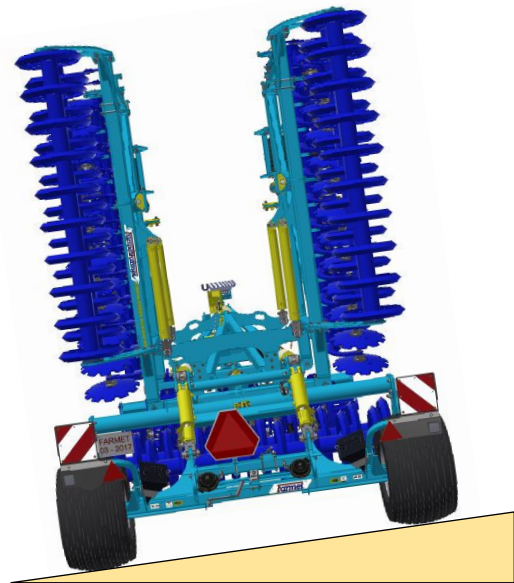
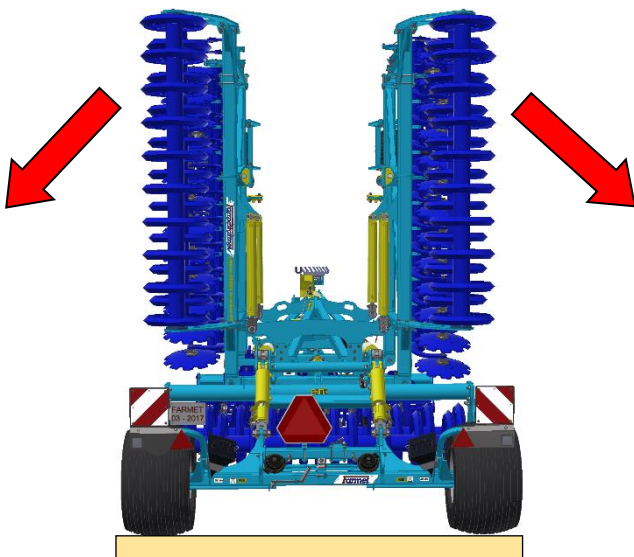
2a

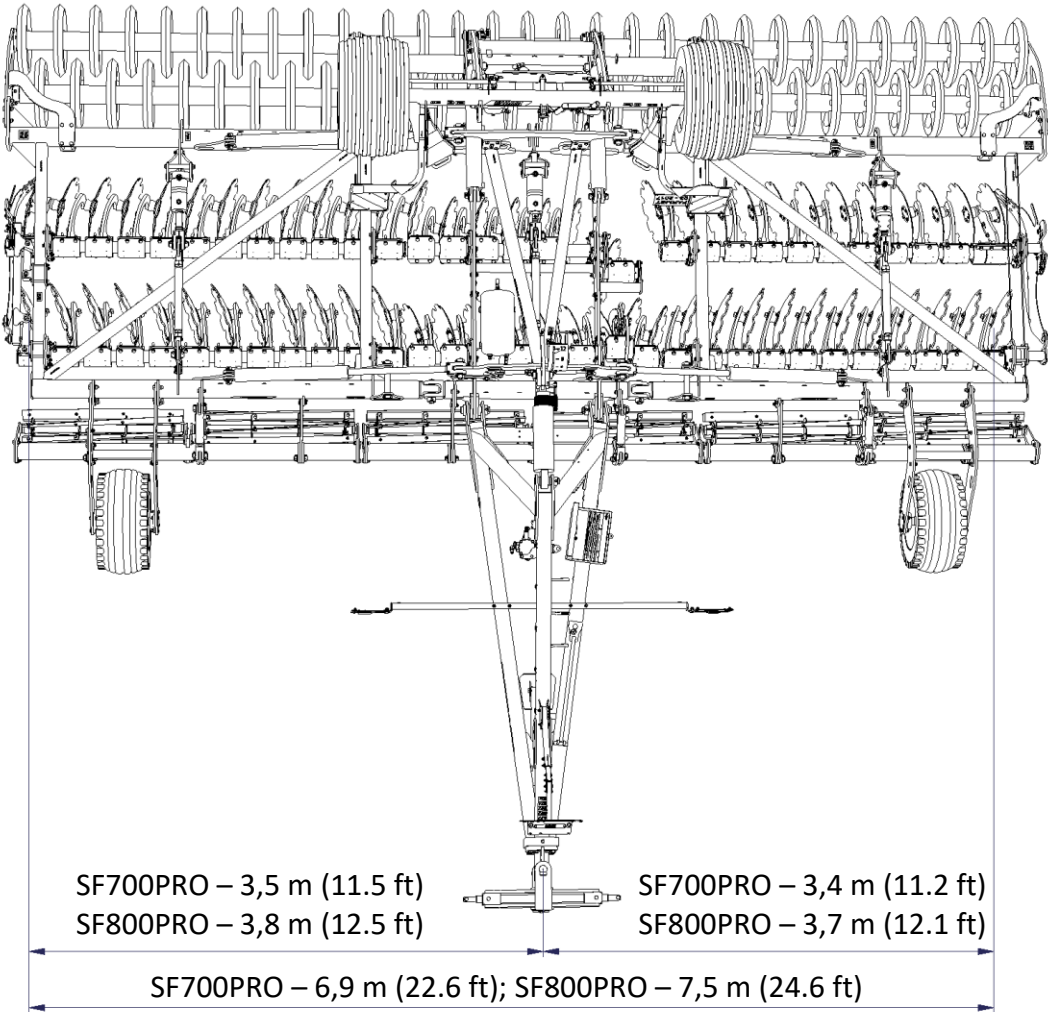


2b



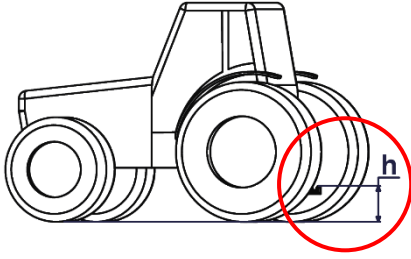
2c



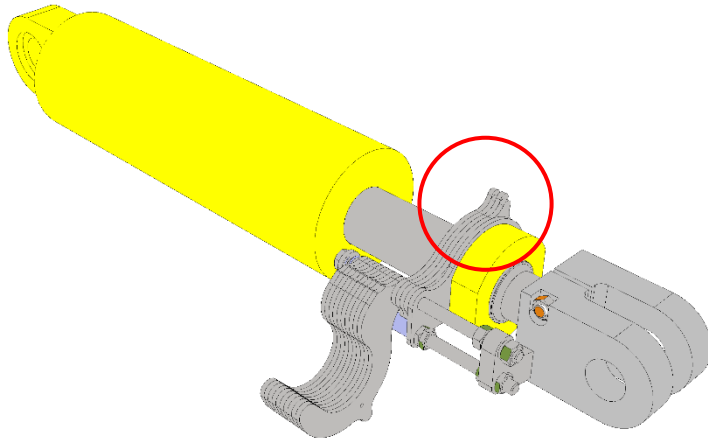


1

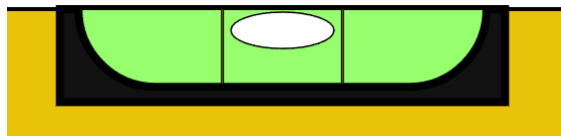
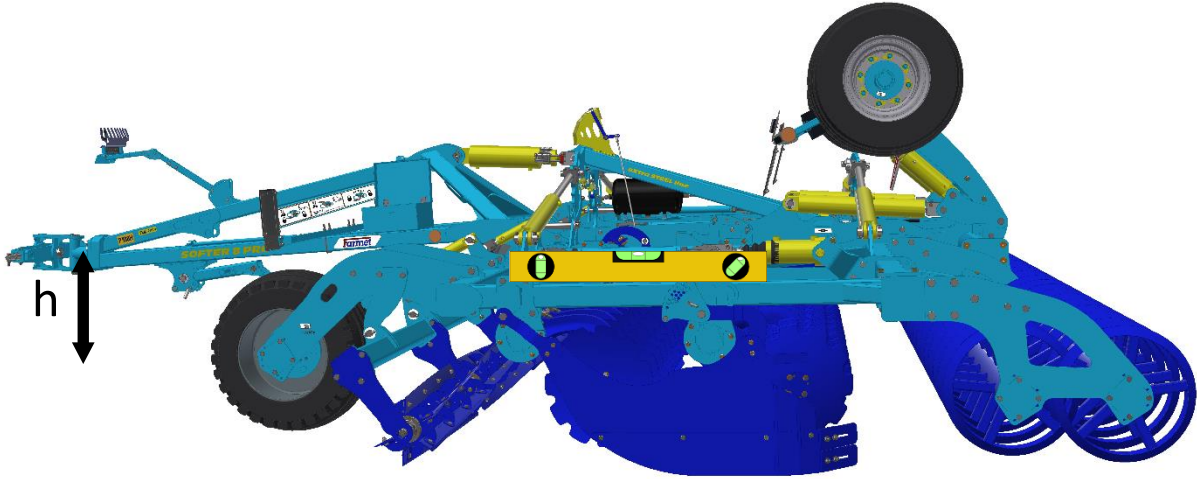
h [cm / in]		
0		70 / 28
2		64 / 25
4		59 / 23
6		53 / 21
8		47 / 19
11		TRANSPORT

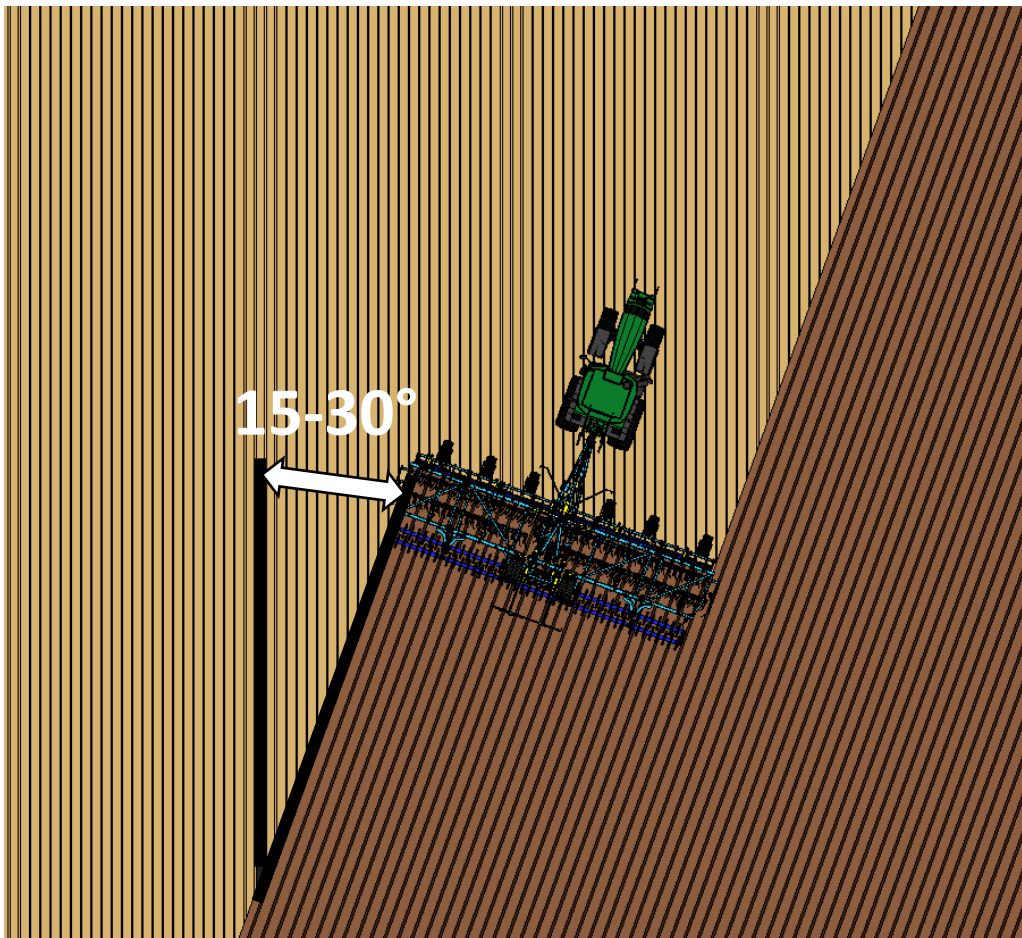
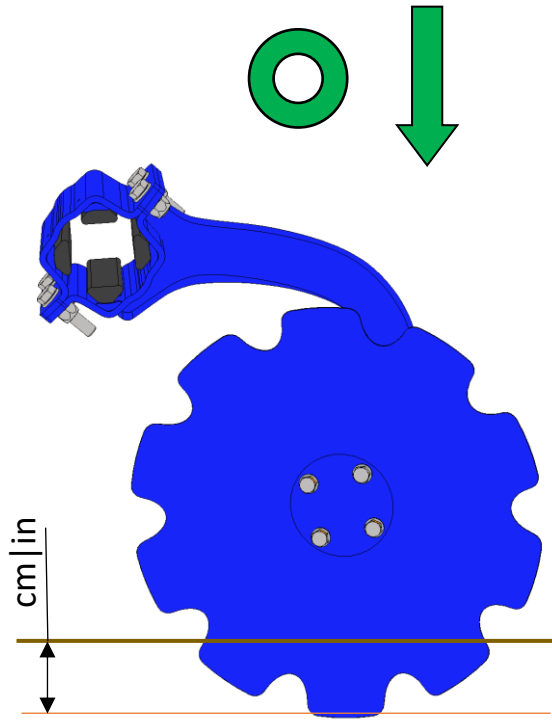


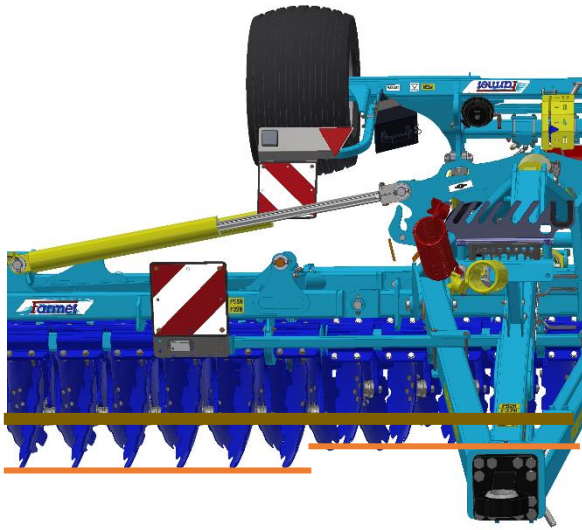
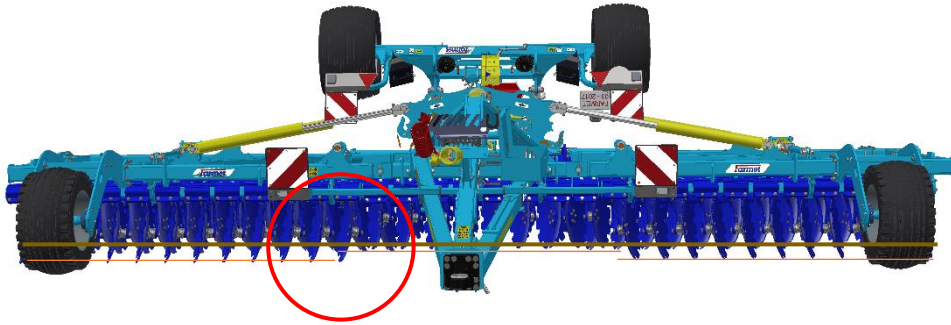
2



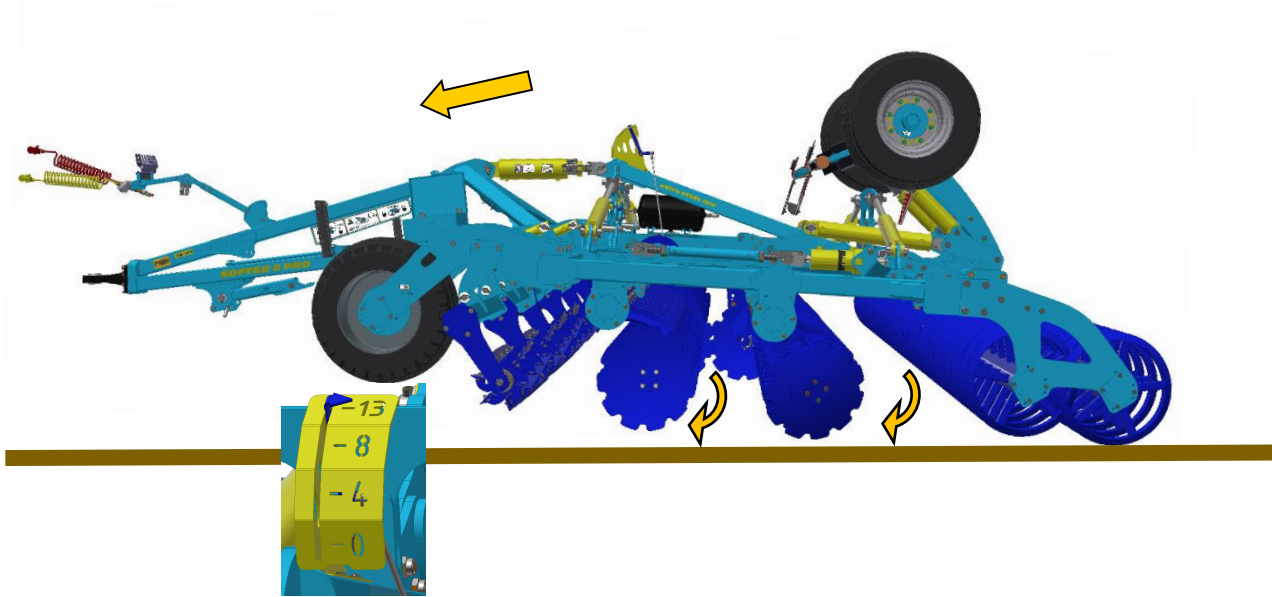
3

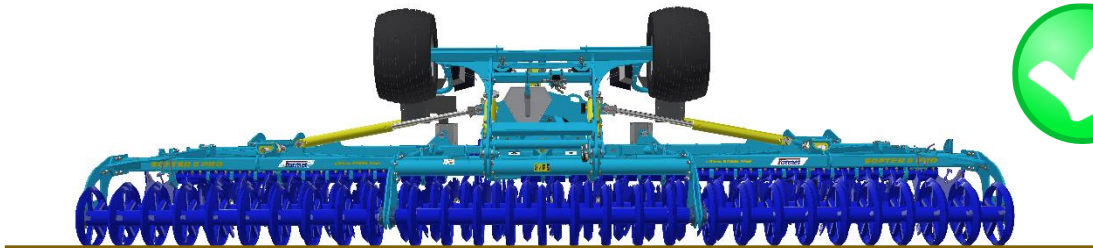
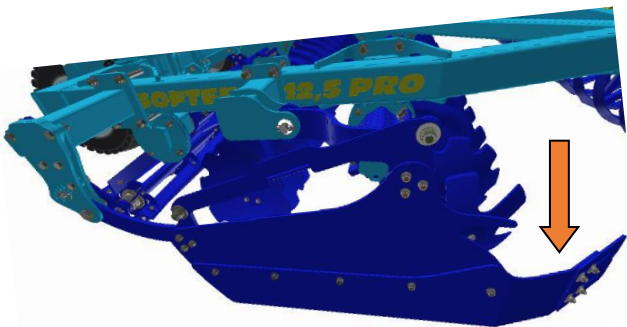
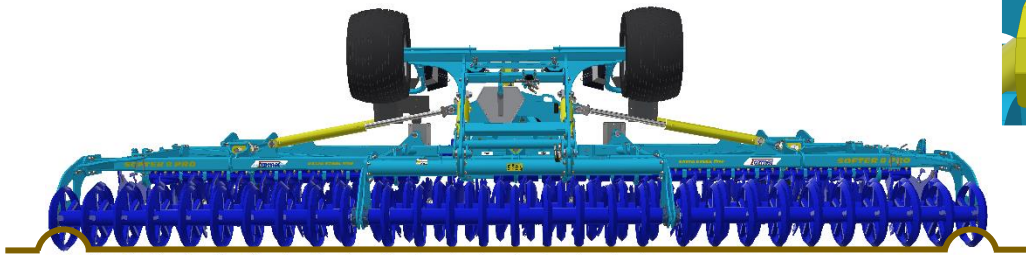
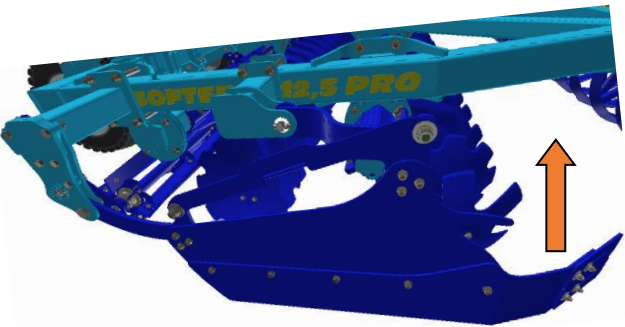
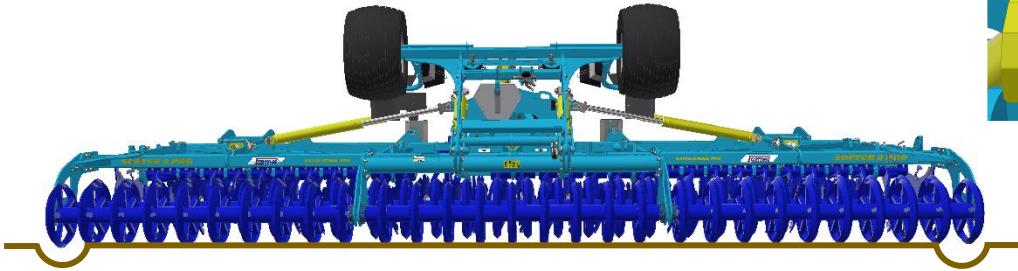


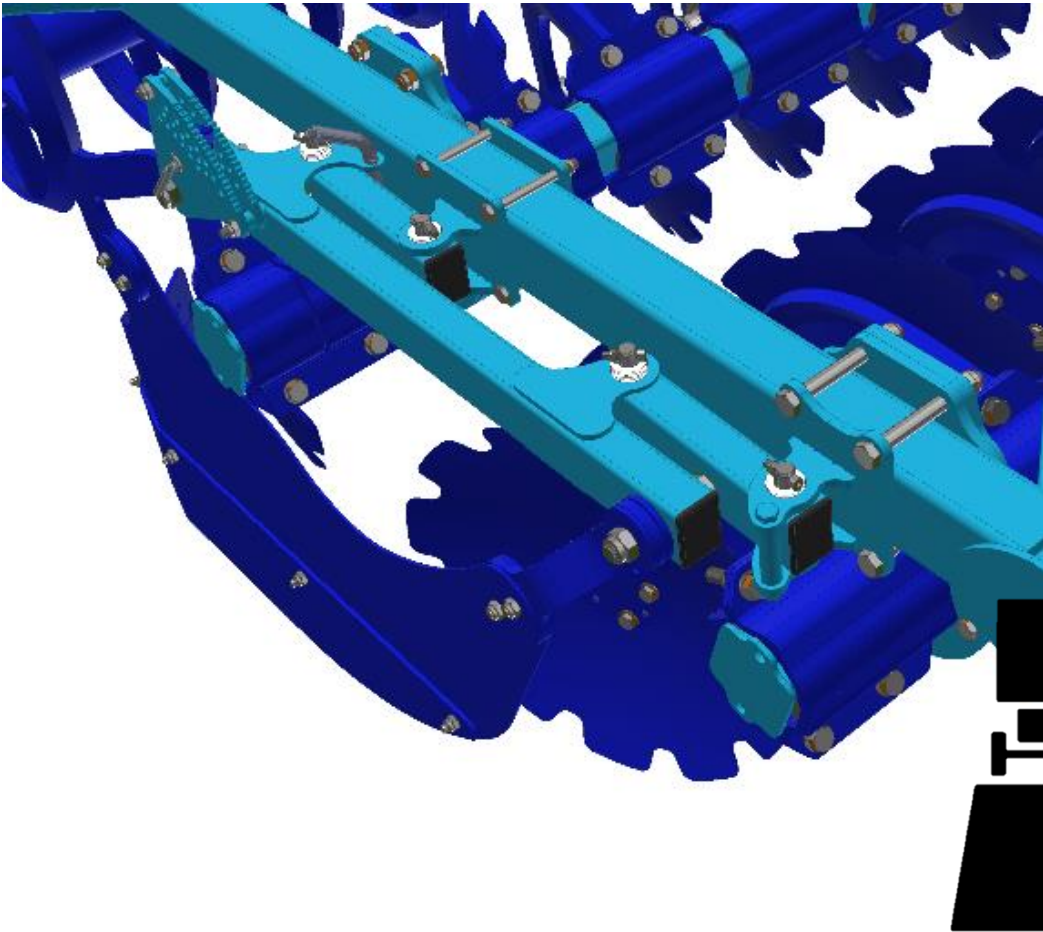
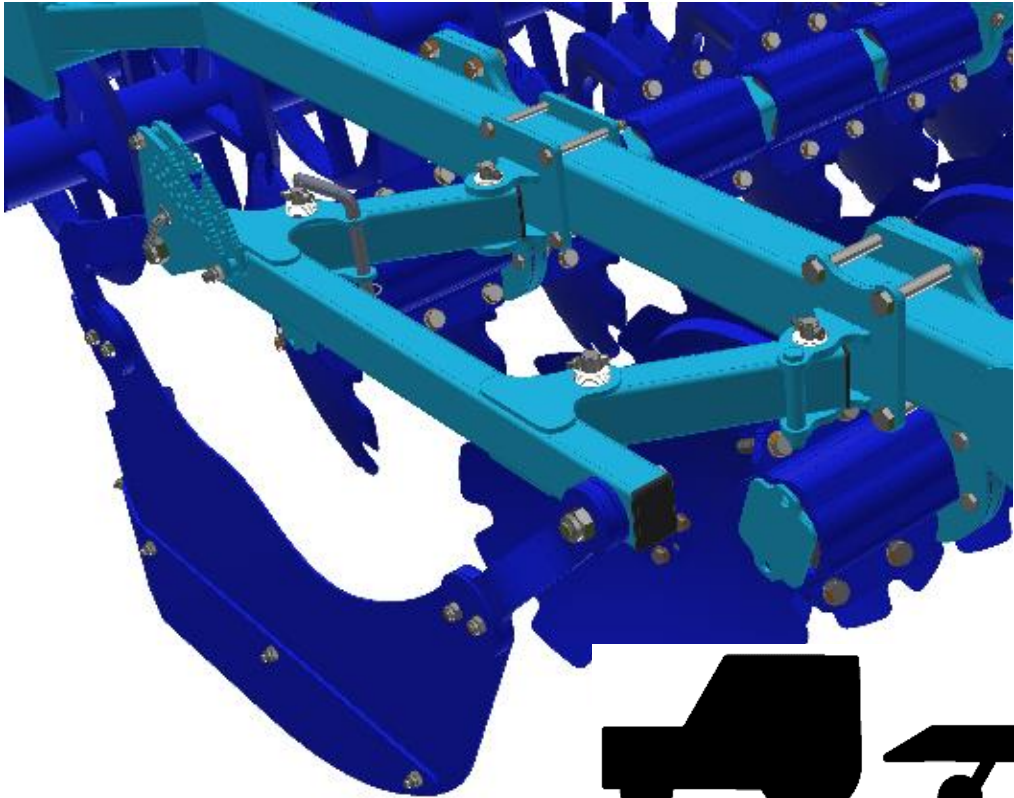


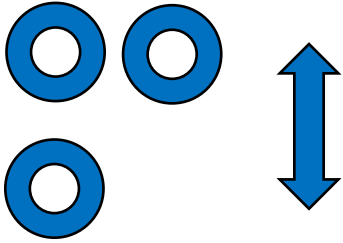


10 s

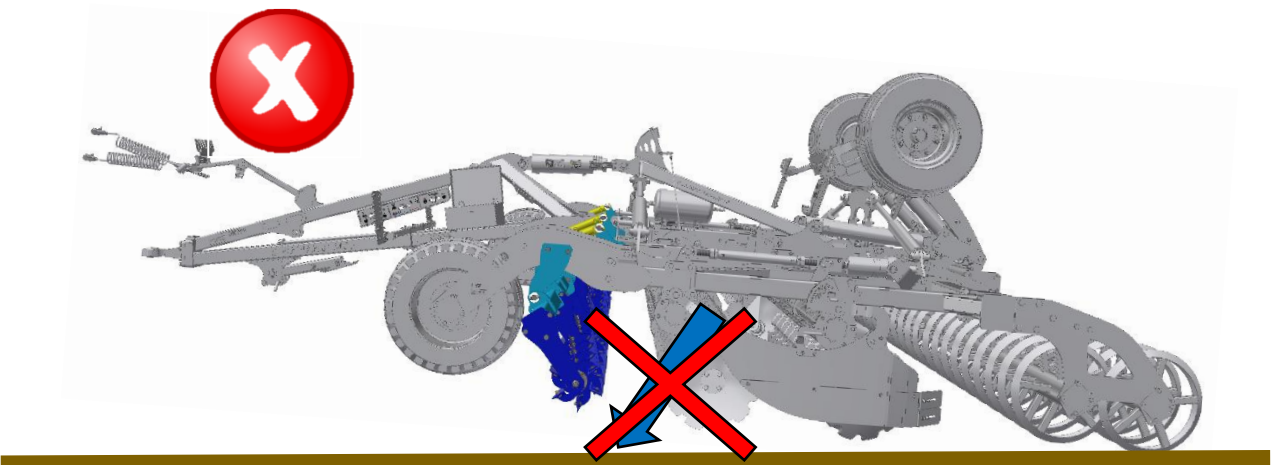
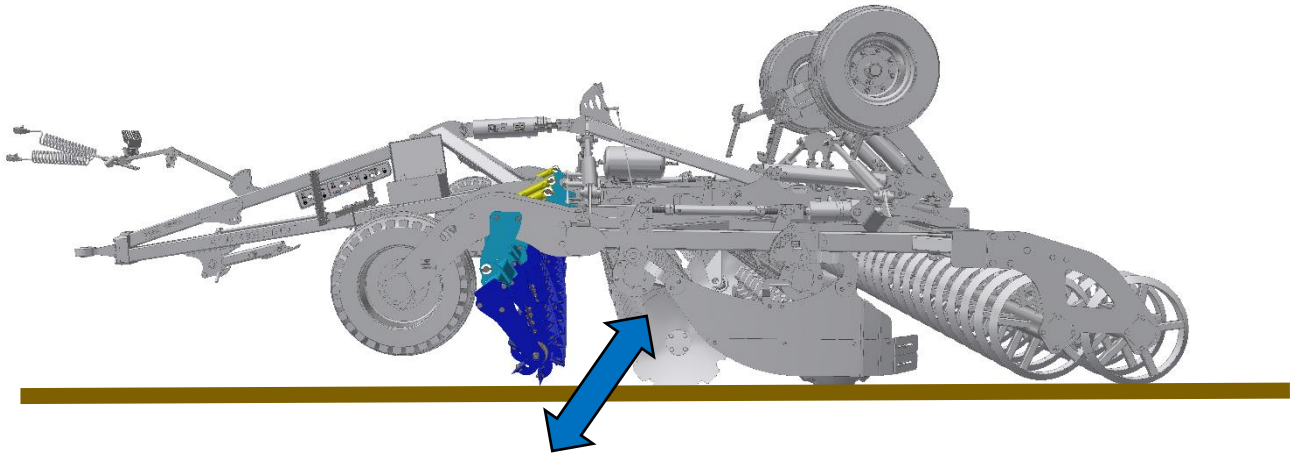








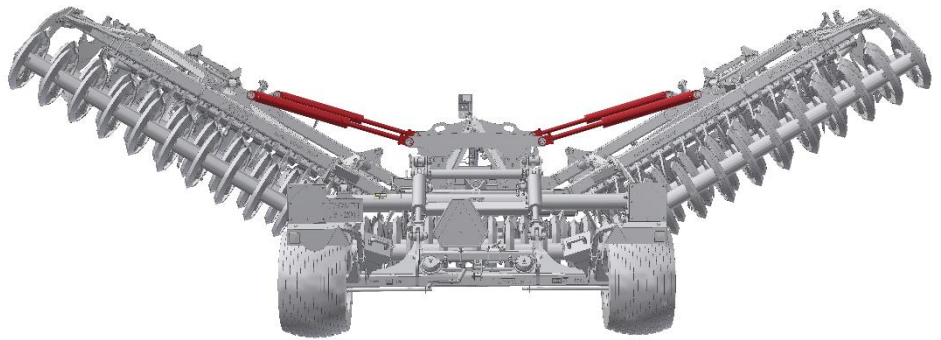
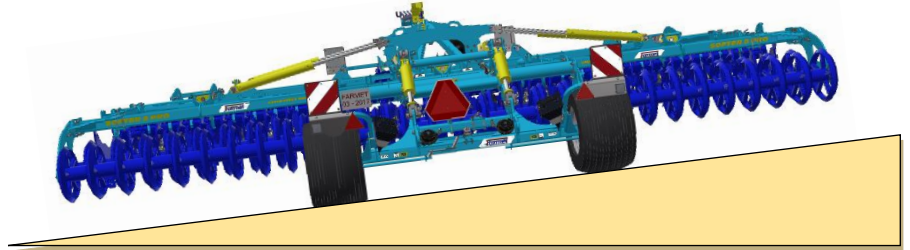
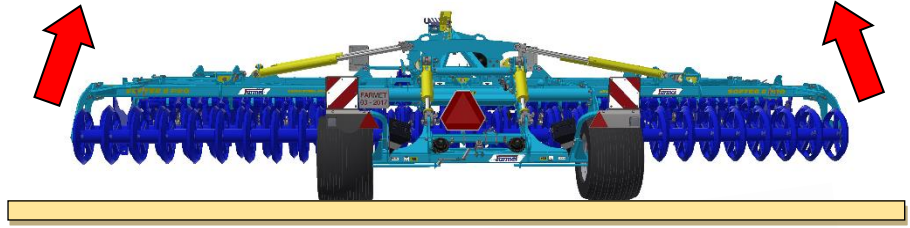
MAX 70 bar/1015 Psi



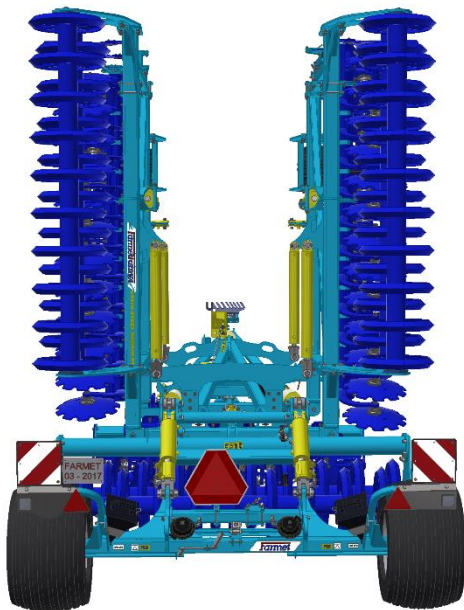
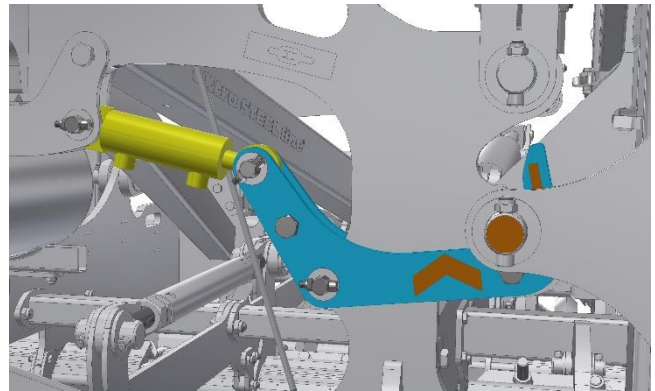
Procédé de pliage de la machine – position de transport


1a		
1b		
1c		
1d		
1e		
2a		
2b		
3		

1d



2e



 $p > 6 \text{ bar}$
(87 Psi)

