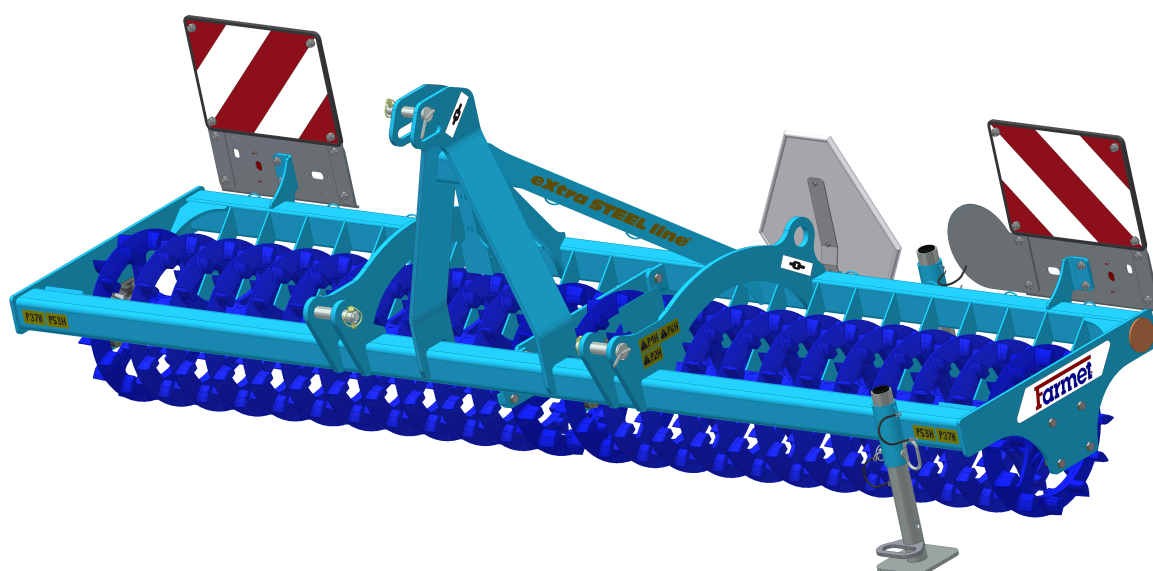


BEDIENUNGSANLEITUNG

ZERABBRÖCKELWALZE

DV-400C/3000N



Ausgabe: 5

Gültigkeit ab: 01.01.2025

FARMET a.s.
Jiřinková 276
552 03 Česká Skalice, CZ

phone: +420 491 450 111
GSM: +420 774 715 738

Id. No.: 46504931
Tax Id. No.: CZ46504931

web: www.farmet.cz
e-mail: dzt@farmet.cz

Erstellt von: Technische Abteilung, Farmet A.G.
am 06.03.2025, Änderungen vorbehalten

ANLEITUNG

Sehr geehrter Kunde,

Die von Ihnen gekaufte landwirtschaftlich Maschine ist ein hochwertiges Erzeugnis der Firma Farmet a.s. Česká Skalice.

Die Vorteile Ihrer Maschine und vor allem ihre Prioritäten können Sie voll nach gründlichem Durchlesen der Gebrauchsanleitung ausnutzen.

Die Seriennummer wird in das Typenschild eingestanzt und in die Gebrauchsanleitung eingetragen (siehe Typenschild der Maschine). Diese Seriennummer der Maschine ist notwendig bei jeder Bestellung von Ersatzteilen zwecks eventueller Reparatur anzugeben. Das Typenschild ist am Rahmen angebracht.

Verwenden Sie zu diesen Maschinen nur Ersatzteile laut offiziellen, vom Hersteller Farmet A. G. Česká Skalice herausgegebenen **Ersatzteile-Katalog**.

Anwendungsmöglichkeit Ihres Machines

Die Zerabbröckelwalze **DV400C/3000N**:

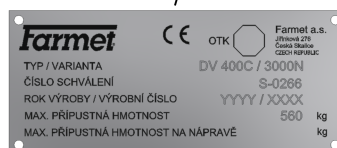
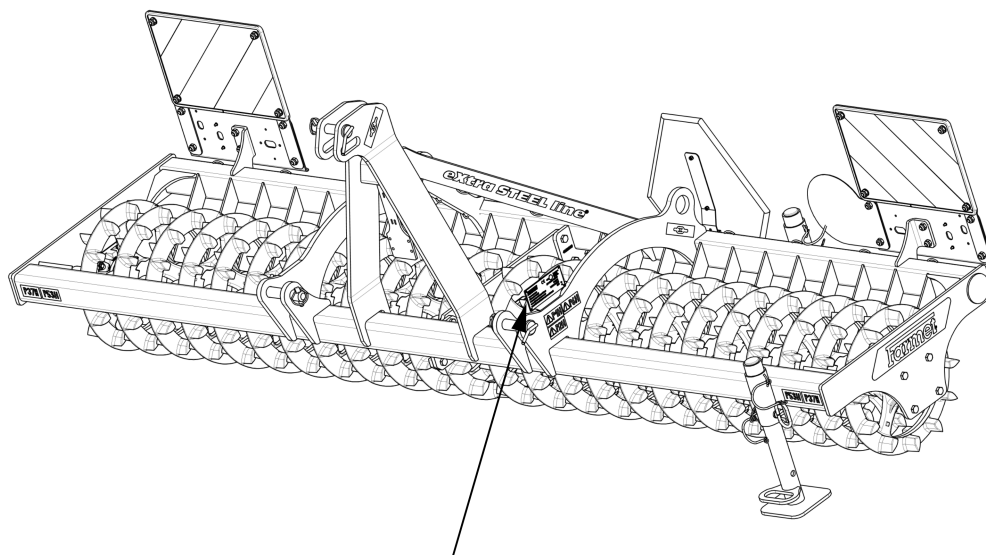
- ist zur Verfestigung und zur Einebnung der Feldoberfläche bestimmt, eventuell zur Zerkleinerung von größeren Brocken auf dem Feld.
- Sie lässt sich eigenständig oder in einer Garnitur mit einem Kompaktmaten anwenden.
- Die Maschine ist für Traktoren mit einer Leistung von 15 kW bestimmt (siehe Kap.8.1.).

Charakteristik Ihrer Maschine :

Maschinentyp :

Seriennummer der Maschine :

Spezialausführung oder Zubehör :



WICHTIG

VOR GEBRAUCH AUFMERKSAM DURCHLESEN

FÜR ZUKÜNFTIGEN BEDARF AUFBEWAHREN

Inhalt

ANLEITUNG	3
1 GRENZPARAMETER DER MASCHINE	7
1.1 Technische Parameter	8
1.2 Sicherheitsmitteilung	8
2 ALGEMEINE GEBRAUCHSANLEITUNG	9
3 TRANSPORT DER MASCHINE MITTELS VERKEHRSMITTEL	11
4 MANIPULATION MIT DER MASCHINE MITTELS HEBENVORRICHTUNG	12
5 ARBEITSSICHERHEITSSCHILDER	13
6 BESCHREIBUNG	15
7 MONTAGE DER MASCHINE BEIM KUNDEN	16
8 INBERTREIBNAHME	17
8.1 Gruppierung an den Traktor	18
9 TRANSPORT DER MASCHINE AUF VERKEHRSWEGEN	20
10 WARTUNG UND REPARATUREN AN DER MASCHINE	21
10.1 Austausch der Lager der Arbeitswalzen	22
10.1.1 Verwendung der Vorrichtung zur Demontage und Montage von Lagern	23
10.1.2 Verwendung der Distanzscheiben	27
11 AUFBEWAHRUNG DER MASCHINE	28
12 SCHMIERPLAN DER MASCHINE	29
13 UMWELTSCHUTZ	30
14 ENTSORGUNG DER MASCHINE NACH ABLAUF DER LEBENSDAUER	31
15 KUNDENDIENST UND GARANTIEBEDINGUNGEN	32
15.1 Kundendienst	32
15.2 Garantie	32

1 GRENZPARAMETER DER MASCHINE

- Die Maschine ist zur Verfestigung und zur Einebnung der Feldoberfläche bestimmt, eventuell zur Zerkleinerung von größeren Brocken auf dem Feld. Eine andere Nutzungsweise, die den festgelegten Zweck übersteigt, wird als unerlaubt angesehen.
- Die Bedienung darf die Maschine nur zum nachträglichen Zerkleinern der Brocken, Verdichten und Ausrichten des Feldes einzeln in Verbindung mit dem Traktor oder in Kombination mit einer anderen Maschine zu diesem Zweck verwenden (z.B. Kompaktomat).
- Die Bedienung der Maschine führt der Traktorist aus.
- Dem Bedienungspersonal der Maschine ist eine anderen Anwendung der Maschine verboten, insbesondere dann:
 - die Beförderung von Personen und Tieren auf der Konstruktion der Maschine,
 - die Beförderung von Lasten auf der Konstruktion der Maschine,
 - die Gruppierung der Maschine mit einem anderen Zugmittel als im Kapitel 8.1. angeführt wird.

1.1 Technische Parameter

PARAMETER	DV400C/3000N
Arbeitsbreite	3 m (9,84 ft)
Transportbreite	3 m (9,84 ft)
Transporthöhe	1,045 m (3,43 ft)
Transportlänge	0,863 m (2,832 ft)
Anzahl der Crosskill-Räder	24
Arbeitsleistung	2,2 – 3,2 ha/Std. (5,44 – 7,9 ac/h)
Zugmittel	15 kW (20 HP)*
Arbeitsgeschwindigkeit	10 – 14 km/Std. (6,2 - 8,7 mph)
Maximale Transportgeschwindigkeit	20 km/Std. (12,4 mph)
Gewicht der Maschine	560 kg (1 235 lb)

* Das empfohlene Zugmittel, die Ist-Zugkraft können sich wesentlich je nach Bodenverhältnissen, Hangzugänglichkeit des Grundstücks, Abnutzung der Arbeitsorgane ändern.

1.2 Sicherheitsmitteilung



Dieses Warnschild weist auf eine unmittelbar drohende Gefahrensituation hin, die mit dem Tod bzw. einer ernsthaften Verletzung enden kann..





Dieses Warnschild weist auf eine Gefahrensituation hin, die mit dem Tod bzw. einer ernsthaften Verletzung enden kann.



Dieses Warnzeichen macht auf eine Situation aufmerksam, die mit einer kleineren oder leichten Verletzung enden kann. Sie macht ebenfalls auf gefährliche Handlungen aufmerksam, die mit Tätigkeiten zusammenhängt, die zu einer Verletzung führen könnten.

2 ALGEMEINE GEBRAUCHSANLEITUNG

- Die Maschine wird im Einklang mit dem letzten Stand der Technik und mit den angenommenen Sicherheitsvorschriften hergestellt.
Ungeachtet dessen können beim Gebrauch Gefahren von Verletzung für den Benutzer oder Dritte bzw. einer Beschädigung der Maschine oder sonstiger Sachschäden entstehen.
- Benutzen Sie die Maschine nur in einem technisch einwandfreien Zustand, im Einklang mit ihrer Bestimmung, mit dem Bewusstsein eventueller Gefahren sowie unter Einhaltung der Sicherheitsanweisungen dieser Gebrauchsanleitung!
Der Hersteller haftet nicht für die durch nicht sachgemäße Verwendung verursachten Schäden, lt. Parameter der Maschine und Betriebsanleitung . Das Risiko trägt der Benutzer.
Beheben Sie sofort vor allem Defekte, die die Sicherheit negativ beeinflussen können!
- Die Bedienung der Maschine darf eine vom Betreiber beauftragte Person unter folgenden Bedingungen durchführen:
 - sie muss einen gültigen Führerschein der entsprechenden Klasse besitzen,
 - sie muss nachweisbar mit den Sicherheitsvorschriften zur Arbeit mit der Maschine vertraut gemacht worden sein und muss praktisch die Bedienung der Maschine beherrschen,
 - die Maschine darf(dürfen) keine jugendliche(n) Person(en) bedienen,
 - sie muss die Bedeutung der an der Maschine angebrachten Sicherheitszeichen kennen. Deren Beachtung ist für einen sicheren und zuverlässigen Betrieb der Maschine wichtig.
- Wartung und Kundendienst-Reparaturen an der Maschine darf nur die Person ausführen:
 - die vom Betreiber beauftragt wird,
 - die eine Berufsausbildung im Maschinenbaufachbereich mit der Kenntnis von Reparaturen an ähnlichen, maschinellen Geräten besitzt,
 - die nachweisbar mit den Sicherheitsvorschriften zur Arbeit an der Maschine bekannt gemacht worden ist,
 - die bei der Reparatur an der am Traktor angekoppelten Maschine den Führerschein der entsprechenden Klasse besitzen muss.
- Das Bedienungspersonal der Maschine muss bei der Arbeit mit der Maschine sowie beim Transport der Maschine die Sicherheit anderer Personen absichern.
- Bei Arbeiten der Maschine auf dem Feld oder beim Transport muss das Bedienungspersonal die Maschine von der Traktorkabine steuern.
-  Das Bedienungspersonal darf die Konstruktion nur bei Stillstand der Maschine und bei Blockierung der Maschine gegen Fortbewegung und das nur aus folgenden Gründen betreten:
 - Einstellung der Arbeitsglieder der Maschine,
 - Reparatur und Wartung der Maschine,
-  Treten Sie beim Besteigen der Maschine nicht auf die Reifen der Walzen bzw. auf andere sich drehenden Teile.
Die können durchdrehen und durch einen nachfolgenden Sturz können Sie sich sehr ernsthafte Verletzungen zufügen.



- Jedwede Abänderungen bzw. Umrüstung an der Maschine dürfen nur mit schriftlicher Genehmigung des Herstellers erfolgen. Für eventuelle Schäden, die infolge der Nichteinhaltung dieser Anweisung entstanden sind, trägt der Hersteller keine Verantwortung.
Die Maschine muss instand gehalten werden, mit vorgeschriebenem Zubehör, Einrichtungen und Ausstattung, einschließlich der Sicherheitszeichen ausgerüstet sein. Alle Warn- sowie Sicherheitszeichen müssen stets lesbar sein und sich an ihren Stellen befinden.
Im Fall deren Beschädigung oder Abhandenkommens müssen diese Zeichen unverzüglich erneuert werden.
- Dem Bedienungspersonal muss bei der Arbeit mit der Maschine jederzeit die „Gebrauchsanleitung“ mit den Anforderungen der Arbeitssicherheit zur Verfügung stehen.



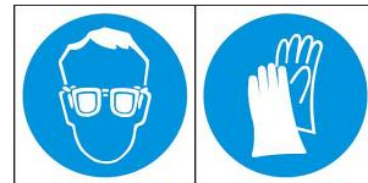
- Das Bedienungspersonal darf bei der Benutzung der Maschine keinen Alkohol, keine Medikamente sowie Betäubungs- und halluzinogene Mittel konsumieren, die dessen Aufmerksamkeit und Koordinierungsfähigkeit herabsetzen.
Falls das Bedienungspersonal vom Arzt vorgeschriebene Medikamente einnehmen muss bzw. frei verkäufliche Medikamente einnimmt, muss es vom Arzt darüber informiert sein, ob es unter diesen Umständen in der Lage ist, verantwortungsbewusst und sicher die Maschine zu bedienen.

Schutzmittel :


Verwenden Sie für den Betrieb und die Wartung:



- anliegende Kleidung
- eine Schutzbrille und -handschuhe zum Schutz vor Staub sowie scharfen Gegenständen an der Maschine




3 TRANSPORT DER MASCHINE MITTELS VERKEHRSMITTEL

- Eine für den Transport der Anlage bestimmte Transporteinrichtung muss eine Tragfähigkeit minimal identisch mit dem Gewicht der zu transportierenden Anlage haben. Das Gesamtgewicht der Maschine ist auf dem Typschild aufgeführt.
- Die Abmessungen der zu transportierenden Anlage einschließlich des Transportmittels müssen die geltenden Vorschriften für den Transport auf Straßenverkehrswegen (Bekanntmachungen, Gesetze) erfüllen.
-  Die zu transportierende Maschine muss am Verkehrsmittel so befestigt sein, dass es nicht zu ihrer selbsttätigen Loslösung kommt.
- Der Spediteur haftet für Schäden, die durch das Lösen einer falsch oder unzureichend zum Verkehrsmittel befestigten Maschine verursacht werden.

4 MANIPULATION MIT DER MASCHINE MITTELS HEBENVORRICHTUNG



- Die für die Handhabung mit der Maschine bestimmten Hebeeinrichtungen und Anschlagmittel müssen minimal eine mit dem Gewicht der zu transportierenden Anlage identische Tragfähigkeit haben.
- Die Befestigung der Maschine für die Handhabung darf nur an dazu bestimmten und durch selbstklebende Etiketten gekennzeichneten Stellen, die eine "Kette" darstellen, erfolgen .
- Nach der Befestigung (Anheben) an den dazu bestimmten Stellen, ist es verboten, sich im Raum des möglichen Schwenkbereichs der angeschlagenen Maschine zu bewegen.

5 ARBEITSSICHERHEITSSCHILDER

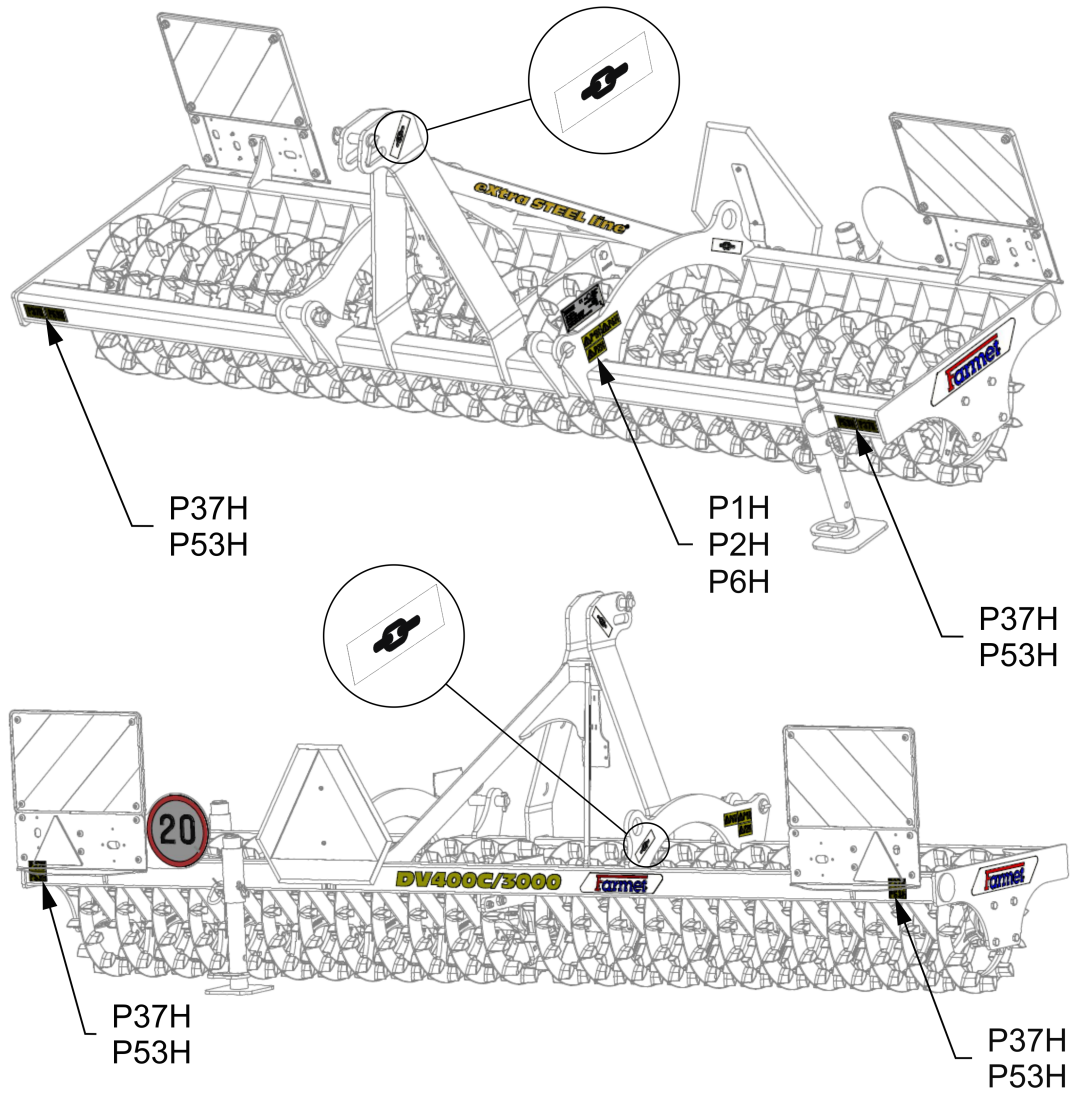
Sicherheits-Warnschilder dienen zum Schutz des Bedienungspersonals.

Allgemein gilt:

- Halten Sie die Sicherheits-Warnschilder streng ein.
- Alle Sicherheitsanweisungen gelten auch für andere Benutzer.
- Bei Beschädigung bzw. Vernichtung eines obig angeführten, an der Maschine angebrachten "SICHERHEITSSCHILDES" IST DAS BEDIENUNGSPERSONAL VERPFLICHTET, DIESES SCHILD DURCH EIN NEUES ZU ERSETZEN!!!
- Stelle, Aussehen und genaue Bedeutung der Arbeitssicherheitsschilder an der Maschine wird in den nachstehenden Tabelle und in der Abbildung bestimmt (Abb.1).

SICHERHEITS-WARNSCHILD	TEXT ZUM SCHILD	STELLE AN DER MASCHINE
	Stelle, Aussehen und genaue Bedeutung der Arbeitssicherheitsschilder an der Maschine wird in den nachstehenden Tabelle und in der Abbildung bestimmt. Halten Sie bei der Bedienung die Instruktionen und Sicherheitsvorschriften für den Betrieb der Maschine ein.	P 1 H
	Trete beim An- bzw. Abkuppeln nicht zwischen Traktor und Maschine, ebenfalls trete nicht in diesen Raum, solange der Traktor sowie die Maschine nicht still stehen und der Motor ausgeschaltet ist.	P 2 H
	Verbleibe außerhalb des Schwenkbereichs des Gespanns Traktor – Landmaschine solange der Motor des Traktors läuft.	P 6 H
	Die Fahrt sowie Beförderung auf der Konstruktion der Maschine sind streng verboten.	P 37 H
	Nähere dich nicht den rotierenden Teilen der Maschine, solange sie nicht still stehen, d.h., sie drehen sich nicht.	P 53 H
	Stellen, an denen die Maschine angebracht werden kann.	Abb. 1

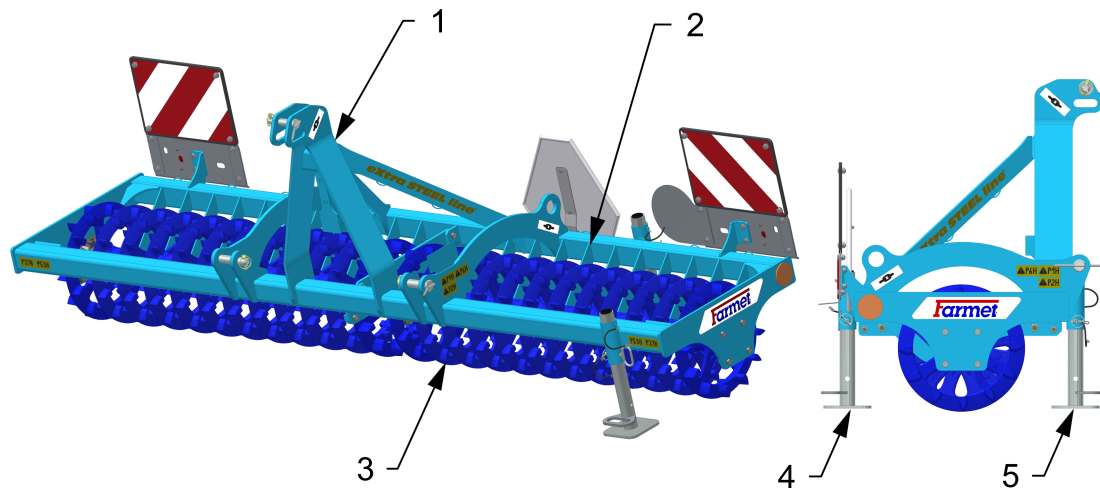
Abb. 1 - Anordnung der Sicherheitsschilder an der Maschine



6 BESCHREIBUNG

Die Zerabbröckelwalze **DV400C/3000N** ist konstruktiv als Anbaumaschine gelöst .

Die Maschine wird von einem Tragrahmen zusammengeklappt, der mit einer Dreipunktaufhängung DPA 2 ausgestattet ist. Der Rahmen ist mit einer Sektion Crosskill-Arbeitswalzen mit $\text{Ø}400$ mm besetzt.



1 – Dreipunktaufhängung

4 – Hinterer Stützfuß

2 – Tragrahmen

5 – Vorderer Stützfuß

3 – Sektion Crosskill-
Arbeitswalzen

7 MONTAGE DER MASCHINE BEIM KUNDEN

- Der Betreiber muss die Montage nach den Anweisungen des Herstellers durchführen, am besten in Zusammenarbeit mit einem durch den Hersteller bestimmten, fachlichen Servicetechniker.
- ! • Der Betreiber muss nach Beendigung der Montage der Maschine eine Funktionsprüfung aller montierten Teile durchführen.
- Der Betreiber muss absichern, dass die Handhabung der Maschine mittels einer Hebeeinrichtung bei deren Montage in Übereinstimmung mit dem Kapitel „4“ ist.

8 INBERTREIBNAHME



- Überprüfen und kontrollieren Sie bevor Sie die Maschine übernehmen, ob es während des Transports nicht zu einer Beschädigung an ihr gekommen ist und ob alle, auf dem Lieferschein angeführten Teile geliefert wurden.
- Lesen Sie sich vor der Inbetriebnahme der Maschine aufmerksam diese Gebrauchsanleitung durch, insbesondere die Kapitel 1–5. Machen Sie sich vor dem ersten Gebrauch der Maschine mit deren Bedienungselementen sowie mit deren gesamten Funktion bekannt.
- Halten Sie bei der Arbeit mit der Maschine nicht nur die Anweisungen dieser Gebrauchsanleitung, sondern auch die allgemein gültigen Arbeitssicherheits-, Gesundheitsschutz-, Brandschutz- und Verkehrssicherheits- sowie Umweltschutzvorschriften ein.
- Das Bedienungspersonal muss die Maschine vor jedem Gebrauch (Inbetriebnahme) hinsichtlich Komplettheit, Arbeitssicherheit, Arbeitshygiene, Brandschutz, Verkehrssicherheit sowie Umweltschutz kontrollieren. Eine Kennzeichen von Beschädigung aufweisende Maschine darf nicht in Betrieb genommen werden.
- Nehmen Sie die Gruppierung der Maschine mit einem Traktor auf ebener und gefestigter Fläche vor.
- Halten Sie bei der Arbeit an Hängen die geringste Handzugänglichkeit des ganzen Gespanns **TRAKTOR - MASCHINE** ein
- Überprüfen Sie vor dem Anlassen des Motors des Traktors, ob sich im Arbeitsbereich des Gespanns weder eine Person noch ein Tier befindet und drücken das akustische Warnsignal.
- Das Bedienungspersonal ist während der Arbeit verpflichtet die vom Hersteller festgelegten technischen sowie Sicherheitsvorschriften der Maschine einzuhalten.
- Das Bedienungspersonal haftet für die Sicherheit und alle Schäden, die durch den Betrieb mit dem Traktor und der angekoppelten Maschine verursacht werden.
- Das Bedienungspersonal ist bei der Arbeit mit der Maschine verpflichtet die vorgeschriebene Arbeitstiefe sowie die in der Anleitung, die Kapitel 1.1. der Anleitung angeführten Geschwindigkeiten einzuhalten.
- Das Bedienungspersonal ist verpflichtet vor dem Verlassen des Fahrerhauses des Traktors die Maschine auf den Erdboden herunterzulassen und das Gespann gegen Fortbewegung abzusichern.

8.1 Gruppierung an den Traktor

- Die Maschine kann nur an einen Traktor angekoppelt werden, dessen Eigengewicht übereinstimmend mit dem bzw. höher als das Gesamtgewicht der anzukoppelnden Maschine ist.
- Stroj může být připojen pouze k traktoru výkonové řady doporučené výrobcem.
- Das Bedienungspersonal der Maschine muss alle allgemein gültigen Arbeitssicherheits-, Gesundheitsschutz-, Brandschutz- sowie Umweltschutzvorschriften einhalten.
- Das Bedienungspersonal darf die Maschine ausschließlich an einen Traktor ankoppeln, der mit einer hinteren Dreipunktaufhängung sowie einem funktionsfähigen, unbeschädigten Hydrauliksystem ausgerüstet ist.
- K dotížení přední nápravy traktoru používejte pouze závaží stanovená výrobcem traktoru.
- Tabelle der Anforderungen an ein Zugmittel zur Arbeit mit der Maschine:

Anforderung an die Motorleistung des Traktors DV400C/3000N		15 kW (20,12 HP)
Anforderung an die DPA des Traktors	Abstand der unteren Aufhängegelenke (gemessen an den Gelenkachsen)	870 +/- 1,5 mm
	∅ Löcher der unteren Aufhängegelenke für die Kloben der Maschine	28,7 – 29,03 mm (1,13 – 1,14 in)
	∅ Löcher des oberen Aufhängegelenke für den Kloben der Maschine	25,7 – 25,91 mm (1,01 – 1,02 in)

- Obsluha musí před agregací stroje k traktoru, zvláště u traktorů nevybavených rychlozávěsem, zajistit stroj proti pohybu. Zvláště u traktorů nevybavených rychlozávěsem si musí obsluha, pro agregaci stroje a traktoru, zajistit spolupráci jiné prokazatelně proškolené osoby. Tato osoba se při pohybu traktoru ke stroji nesmí pohybovat v prostoru závěsu. Do prostoru zadního závěsu u traktoru smí tato pomocná osoba vstoupit až když je traktor zajištěn proti pohybu. Obsluha traktoru vybaveným rychlozávěsem může tuto agregaci provádět sama z místa řidiče traktoru.
- Die mit dem Traktor gruppierte Maschine ändert die Gewichtsverteilung auf die einzelnen Achsen des Traktors. Es kommt zur Entlastung der Vorderachse und somit zur Verschlechterung der Steuerbarkeit. Auch die Bremseigenschaften werden beeinflusst.
- Für eine sichere Kopplung müssen die Tragfähigkeiten der Achsen, Reifen und der Aufhängung des Traktors eingehalten werden. Es muss die übereinstimmende Kategorie der Aufhängung der Gerätschaften und der Dreipunktaufhängung des Traktors eingehalten werden. Verwenden Sie zur Belastung nur die durch den Hersteller des Traktors festgelegten Gewichte.
- Po připojení stroje k traktoru zasuňte opěrné nohy do **POLOHY 2** a zajistěte ji čepem a závlačkou (obr. 5).
- Před odpojením stroje v transportní poloze od traktoru zajistěte stroj proti pádu vysunutím opěrných nohou do **POLOHY 1** a zajistěte je čepem a závlačkou (obr. 5).
- Po připojení stroje k traktoru je nutné upravit délku napínače TBZ traktoru:
 - **SPRÁVNÉ NASTAVENÍ DÉLKY NAPÍNAČE** (obr. 2)

Při správném nastavení délky napínače stojí stroj po spuštění na zem rovnoběžně s podložkou, zároveň je napínač 3. bodu umístěn uprostřed oválné díry (detail „X“). Tím je zajištěno rovnoměrně rozložení síly na celý stroj.
 - **KRÁTKÉ NASTAVENÍ DÉLKY NAPÍNAČE** (obr. 3)
 - **DLOUHÉ NASTAVENÍ DÉLKY NAPÍNAČE** (obr. 4)



Při připojování se v prostoru mezi traktorem a strojem nesmí zdržovat žádné osoby.

Abb. 2 - správné nastavení délky napínače

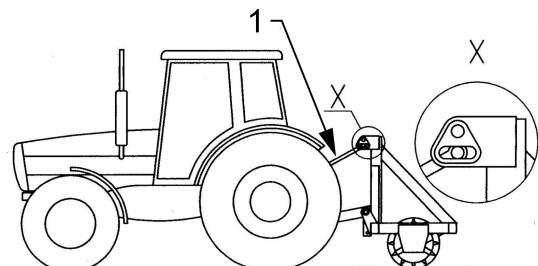


Abb. 3 - krátké nastavení délky napínače

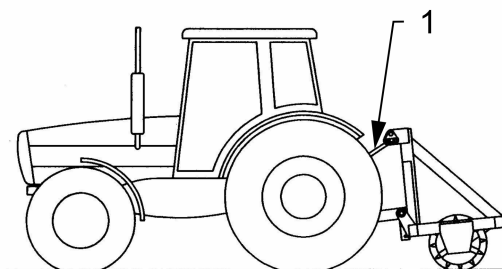


Abb. 4 - dlouhé nastavení délky napínače

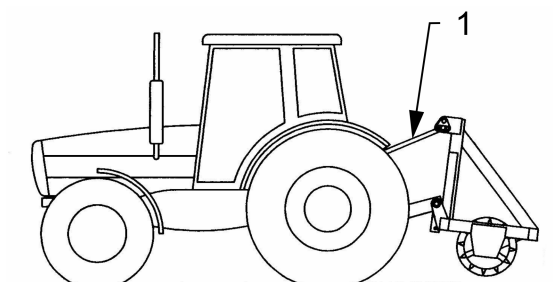
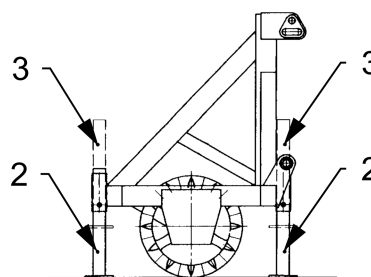


Abb. 5 - polohy opěrné nohy



- 1 – napínač
- 2 – poloha 1
- 3 – poloha 2

!!! Kruhový otvor v konzole použijete pouze pro přepravu. !!!

9 TRANSPORT DER MASCHINE AUF VERKEHRSWEGEN

- Die Maschine muss mit abnehmbaren Schildern mit der Kennzeichnung der Begrenzungslinien, einer funktionierenden Beleuchtung sowie mit einem Schild zur hinteren Kennzeichnung für langsame Fahrzeuge (gemäß EHK Nr. 69) ausgerüstet sein.
- Die Beleuchtung muss während des Betriebs auf Verkehrswegen in Gang sein.
- Der Traktor muss mit einer orangefarbenen Zusatzlichtanlage ausgerüstet sein, die während des Betriebs auf Verkehrswegen in Gang sein muss.
- Die für den Betrieb auf Verkehrswegen zugelassene, maximale Transportgeschwindigkeit der Maschine beträgt **20 km/Std. (12,4 mph)**.
- Beim Transport der Maschine auf Verkehrswegen muss das Bedienungspersonal die gültigen Gesetze und Verordnungen einhalten, die sich damit befassen und die Verhältnisse der Belastung der Achsen des Traktors in Abhängigkeit von der Transportgeschwindigkeit präzisieren.
- Das Bedienungspersonal ist beim Transport auf Verkehrswegen angesichts der Transportmaße der Maschine verpflichtet, erhöhte Vorsicht zu bewahren.



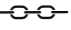
Betriebsverbot bei verminderten Sichtverhältnissen!

- Das Bedienungspersonal muss nach dem Anschluss der Maschine an den Traktor aufgrund der Änderung der Belastung der Achsen die gültigen Vorschriften für den Betrieb auf Verkehrswegen (Gesetze, Verordnungen) einhalten. Die Fahreigenschaften des Gespanns ändern sich auch in Abhängigkeit vom Charakter des Geländes, passen Sie die Fahrweise diesen Bedingungen an.
- Das Bedienungspersonal ist verpflichtet im Bedarfsfall gemäß gültiger Vorschriften für den Betrieb auf Verkehrswegen (Verordnungen, Gesetze) den Zulassungsschein der Maschine (nur in der CZ) vorzulegen).
- Das Bedienungspersonal ist verpflichtet, beim Straßentransport den Verkehrszeichen zu folgen und die geltenden Straßenverkehrsvorschriften einzuhalten.
- Das Bedienungspersonal ist verpflichtet sich beim Rückwärtsfahren mit der Maschine eine ausreichende Sichtweite von seinem Fahrerplatz im Traktor aus zu verschaffen. Im Fall einer unzureichenden Sichtweite ist das Bedienungspersonal verpflichtet eine kompetente und belehrte Person herbeizurufen.

10 WARTUNG UND REPARATUREN AN DER MASCHINE



Halten Sie die Sicherheitsanweisungen für die Pflege und Wartung ein.

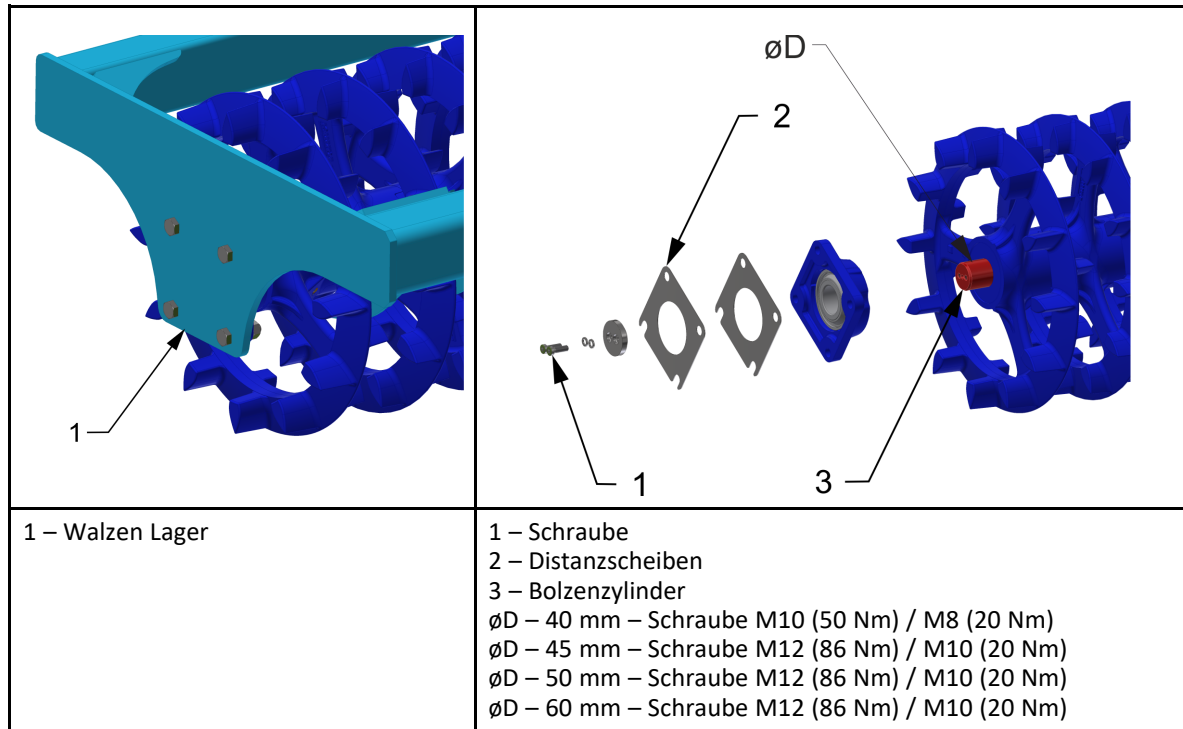
- Wenn es notwendig ist, bei der Reparatur zu schweißen und die Maschine am Traktor gekoppelt sein muss, müssen die Zuleitungen zur Batterie und die Batterie getrennt sein.
- Kontrollieren Sie den festen Sitz aller Schraubverbindungen und sonstigen Montageverbindungen an der Maschine vor jeder Verwendung der Maschine, weiterhin dann fortlaufend nach Bedarf.
- Kontrollieren Sie fortlaufend die Abnutzung der Arbeitsorgane der Maschine, tauschen Sie eventuell diese abgenutzten Arbeitsorgane in neue unter Einhaltung der Sicherheitsvorschriften.
- Die Einrichtung, Reinigung und das Schmieren der Maschine darf nur bei Stillstand der Maschine durchgeführt werden (d.h. die Maschine steht und arbeitet nicht).
- Das Bedienung muss die Arbeitsteile der Maschine auf einer ebenen und harten Oberfläche einstellen, um eine gleichmäßige Bodenbearbeitung zu gewährleisten.
- Verwenden Sie bei der Arbeit an einer angehobenen Maschine geeignete Abstützanlagen, die an den gekennzeichneten Stellen oder an dazu geeigneten Stellen abgestützt werden.
- Bei der Einstellung, Reinigung, Wartung und der Reparatur an der Maschine müssen Sie die Teile der Maschine sichern, die das Bedienungspersonal durch Fall oder eine andere Bewegung gefährden können.
- Verwenden Sie zur Befestigung der Maschine bei der Handhabung mittels einer Hebeeinrichtung nur die mit den selbstklebenden Etiketten mit einer "Kette" gekennzeichneten Stellen . 
- Bei der Reparatur von Hydraulikkreisläufen muss die Maschine gegen Bewegung gesichert und auf die vordere Walze gestellt oder zerlegt werden.
- Verwenden Sie bei Reparaturen der Maschine ausschließlich originale Ersatzteile, geeignete Werkzeuge und Schutzmittel.
- Beim Austausch von abgenutzten oder beschädigten Crosskill-Rädern müssen von den tragenden Rahmen der Maschine die Lagergehäuse demontiert werden, von der Welle die Walzen herunter gezogen und die abgenutzten (beschädigten) Räder durch neue ersetzt werden, danach werden die Lager wieder auf die Welle zurück montiert. Die so zusammengesetzte reparierte Walze wird wieder in die tragenden Rahmen zurück montiert.
- Halten Sie die Maschine sauber.



Reinigen Sie die hydraulischen Zylinder und Lager nicht mit einem Hochdruckreiniger oder einem direkten Wasserstrahl. Die Dichtungen und Lager sind bei einem hohen Druck nicht wasserdicht.

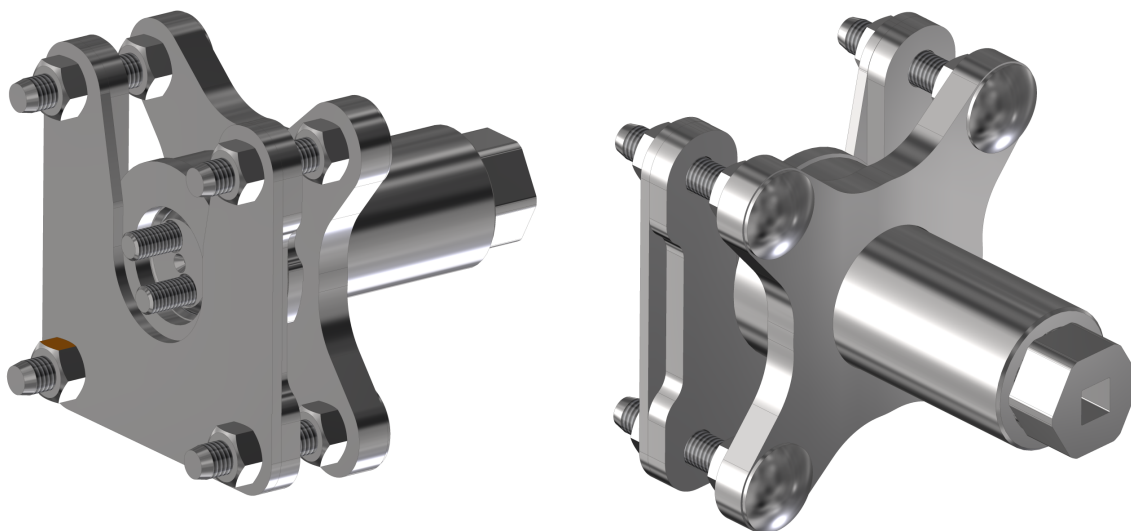
10.1 Austausch der Lager der Arbeitswalzen

- Halten Sie bei einem Austausch der Lager der Walzen immer die Sicherheitsvorschriften und -anweisungen ein.
- Die Maschine muss bei einem Austausch von Scharen mit dem Traktor nach Kapitel „8.1“ gekoppelt sein. Der Traktor muss zum Zeitpunkt des Austauschs der Lager der Walzen einen ausgeschalteten Motor haben und das Bedienungspersonal und der Monteur müssen den freien Zugang von unbefugten Personen zum Traktor begrenzen
- Führen Sie den Austausch der Lager der Walzen nur auf einer festen und ebenen Oberfläche und in Ruhestellung der Maschine durch.

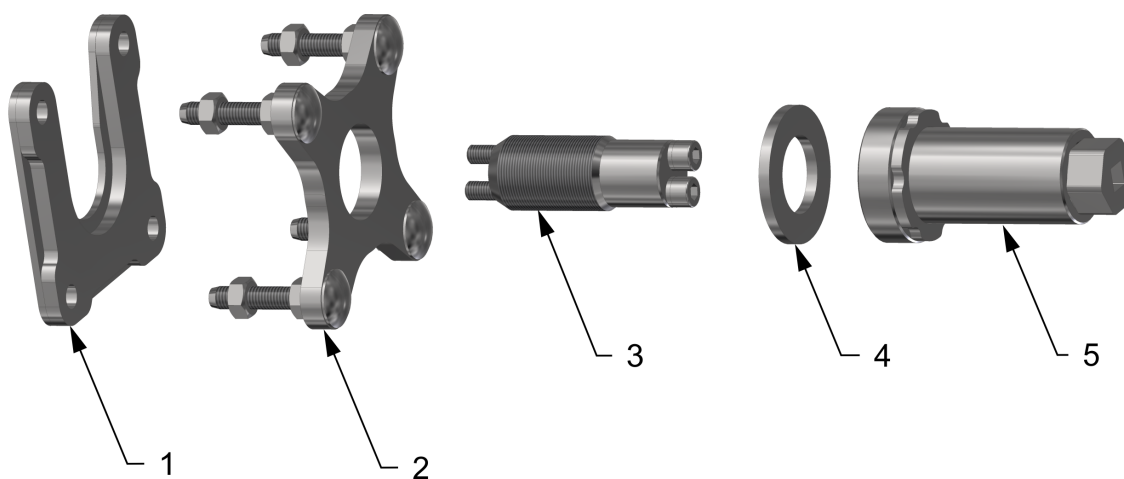


10.1.1 Verwendung der Vorrichtung zur Demontage und Montage von Lagern

- Die Position der Ausrüstung an der Maschine ist dem Ersatzteilkatalog zu entnehmen..



Teile der Vorrichtung

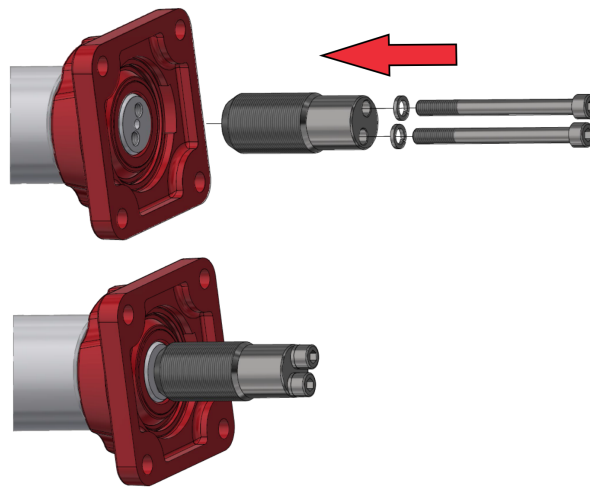


- 1 – Teil zur Demontage des Lagerrings
- 2 – Teil zur Demontage des Lagers oder des Lagerrings
- 3 – Bolzen der Vorrichtung + Schrauben
- 4 – Unterlegscheibe
- 5 – Korpus der Vorrichtung

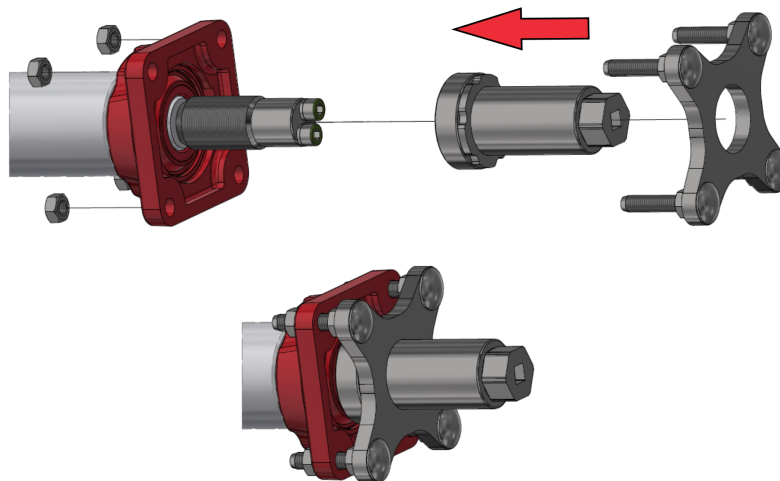
10.1.1.1 Demontage des kompletten Lagers

- Vorgehensweise:

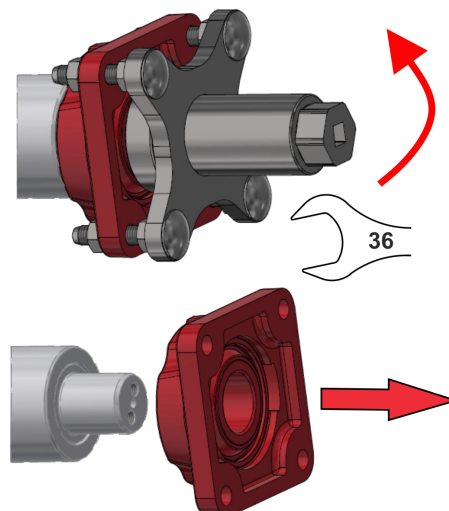
1. Aufsetzen und Anschrauben des Bolzens der Vorrichtung auf den Bolzen Walzen



2. Aufschrauben des Vorrichtungskorpus, Anbringen des Teils zur Demontage des Lagers und Befestigung mit Muttern am Lager



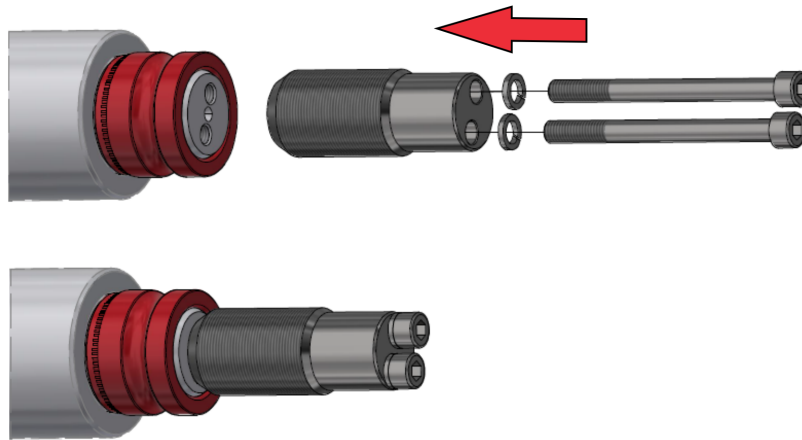
3. Demontage des Lagers durch Aufschrauben des Vorrichtungskorpus mit einem Schraubenschlüssel Größe 36



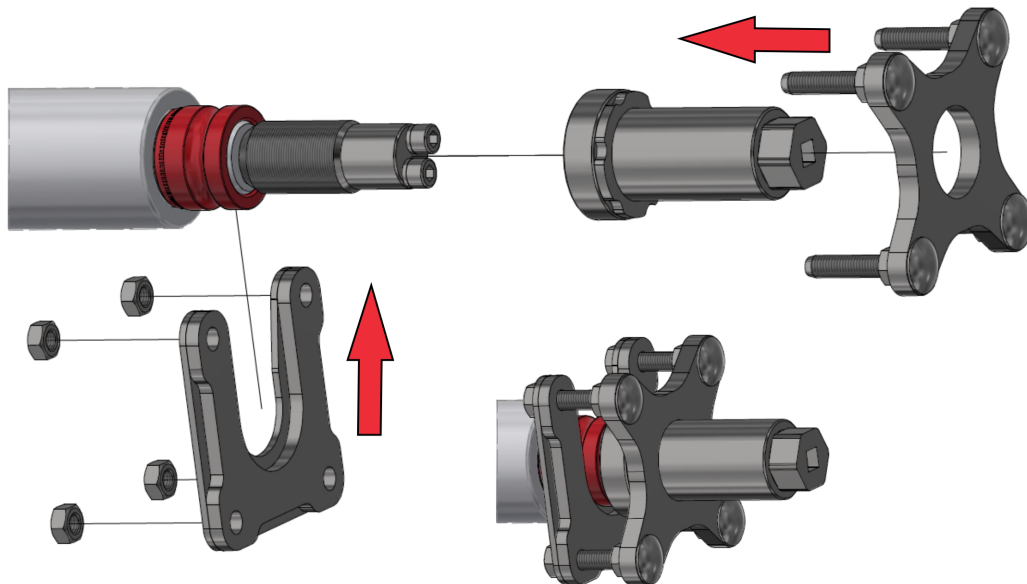
10.1.1.2 Demontage nur des Rings

- Vorgehensweise:

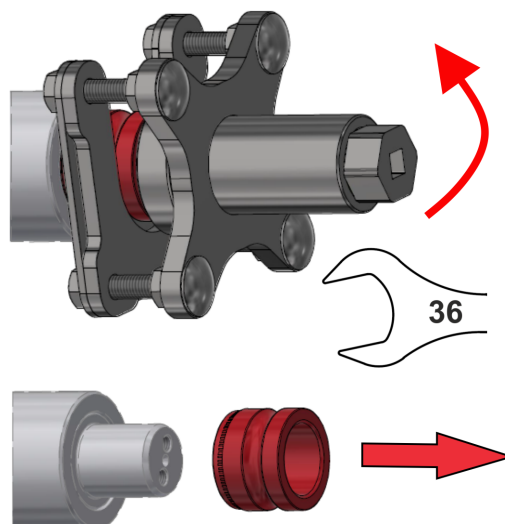
1. Aufsetzen und Anschrauben des Bolzens der Vorrichtung auf den Bolzen Walzen



2. Aufschrauben des Vorrichtungskorpus, Anbringen des Teils zur Demontage des Lager, Anbringen des Teils zur Demontage des Rings und Befestigung mit Muttern



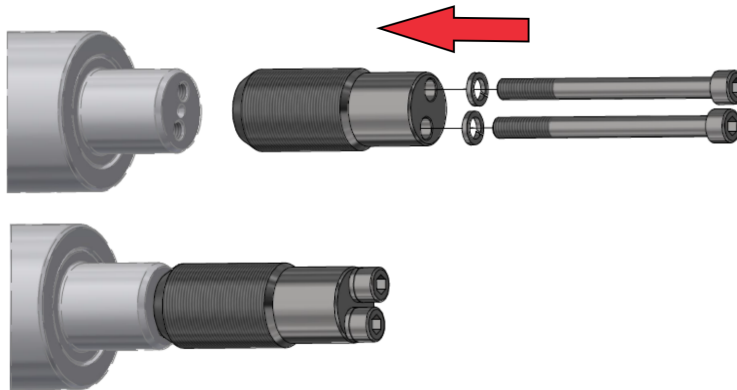
3. Demontage des Rings durch Aufschrauben des Vorrichtungskorpus mit einem Schraubenschlüssel Größe 36



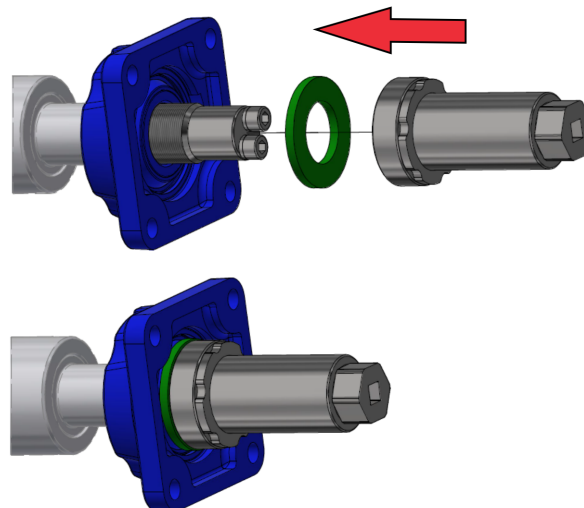
10.1.1.3 Montage von Lagern auf Bolzen

- Vorgehensweise:

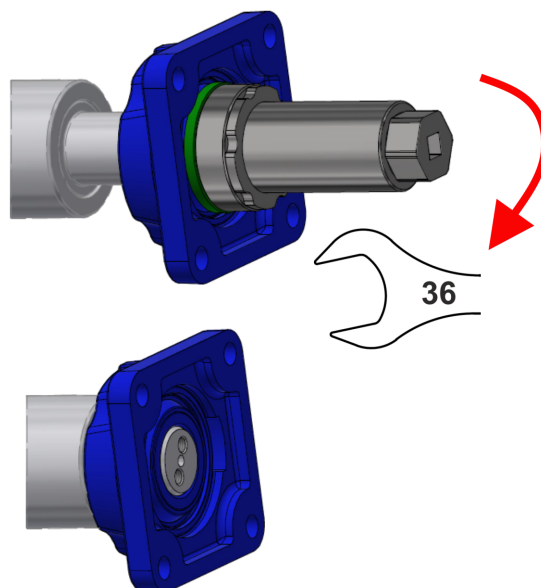
1. Aufsetzen und Anschrauben des Bolzens der Vorrichtung auf den Bolzen Walzen



2. Aufsetzen des Lagers + Unterlegscheiben und Anschrauben des Vorrichtungskorpus



3. Montage des Lagers durch Aufschrauben des Vorrichtungskorpus mit einem Schraubenschlüssel Größe 36



10.1.2 Verwendung der Distanzscheiben

Die Distanzscheiben dienen zur Eingrenzung von Produktionstoleranzen. Deshalb müssen sie nicht immer angewandt werden.

- Befestigen Sie die Gehäuselager an den Walzen
- Schieben Sie den Zylinder mit den Lagern zwischen die Seitenwand des Rahmens und beurteilen Sie, ob die DISTANZSCHEIBEN verwendet werden

<p>1 – Distanzscheiben</p>	<p>1 – Rahmenseitenwand 2 – Distanzscheiben 3 – Gehäuselager 4 – Bolzenzylinder 5 – Schraube Parameter "X" = entsteht hier ein Zwischenraum? JA= Verwenden Sie Distanzscheiben NEIN = Verwenden Sie keine Distanzscheiben</p>

11 AUFBEWAHRUNG DER MASCHINE

Abstellung der Maschine auf längere Zeit:

- Stellen Sie die Maschine wenn möglich unter einer Überdachung ab.
- Stellen Sie die Maschine auf geradem und festem Untergrund mit ausreichender Tragkraft ab.
- Befreien Sie die Maschine vor deren Aufbewahrung von Schmutz und konservieren sie so, damit die Maschine während der Aufbewahrung keine Beschädigung erleidet. Widmen Sie besondere Aufmerksamkeit allen gekennzeichneten Schmierstellen und schmieren sie ordentlich laut Schmierplan ab.
- Die Bedienung muss die Maschine in der Arbeitsposition lagern, dh. dass die Maschine auf den Rollen liegt. Der Betreiber hat die gelagerte Maschine gegen unbeabsichtigte Inbetriebnahme zu sichern.



Sichern Sie die Maschine vor dem Zugang unbefugter Personen ab.

12 SCHMIERPLAN DER MASCHINE

- Die Maschine ist hinsichtlich des Schmierens absolut wartungsfrei, sodass sie nicht geschmiert werden muss.

13 UMWELTSCHUTZ

- Gehen Sie mit Ölen und Fetten nach der Verwendung nach den geltenden Gesetzen und Abfallvorschriften um.

14 ENTSORGUNG DER MASCHINE NACH ABLAUF DER LEBENSDAUER

- Der Betreiber muss bei der Entsorgung der Maschine absichern, dass voneinander Stahlteile und Teile getrennt werden, in denen sich Hydrauliköl oder Schmierfett befinden.
- Stahlteile muss der Betreiber unter Einhaltung der Sicherheitsvorschriften zerschneiden und in eine Rohstoffsammelstelle geben. Mit den sonstigen Teilen muss nach den geltenden Abfallgesetzen verfahren werden.

15 KUNDENDIENST UND GARANTIEBEDINGUNGEN

15.1 Kundendienst

Der Servicedienst wird durch den Handelsvertreter abgesichert, nach Konsultation mit dem Hersteller eventuell durch den Hersteller direkt. Ersatzteile werden dann mittels des Verkaufsnetz durch die einzelnen Verkäufer in der gesamten Republik abgesichert. Verwenden Sie Ersatzteile zur Maschine nur nach dem offiziell durch den Hersteller herausgegebenen Ersatzteilkatalog.

15.2 Garantie



- 1.** Der Hersteller gewährleistet eine Garantie für einen Zeitraum von 12 Monaten. Bei unverzüglicher Registrierung des Verkaufs an den Endkunden mit Angabe von dessen gültigen Kontaktdaten erhält der Endkunde eine erweiterte Garantie von 36 Monaten. Die Garantie wird ab dem Zeitpunkt der Übergabe des Produkts an den Endkunden (Käufer) gewährt. Die Registrierung muss durch den Verkäufer (Handelsvertreter) auf dem Webportal Mein Farmet erfolgen. Auf der Grundlage einer korrekten Registrierung erhält der Endkunde die Zugangsdaten zum Portal Mein Farmet mit all seinen Vorteilen.
- 2.** Die Garantie bezieht sich auf verdeckte Mängel, welche sich in der Garantiezeit bei einer ordentlichen Nutzung der Maschine und bei Erfüllung der in der Bedienungsanleitung aufgeführten Bedingungen zeigen.
- 3.** Die Garantie bezieht sich nicht auf Verschleißersatzteile, d. h. gewöhnlicher mechanischer Verschleiß von Austauschteilen der Arbeitsorgane (Schare, Scheiben, Striegelfedern, Walzenlager, usw.).
- 4.** Die Garantie ist an die Maschine gebunden und erlischt nicht mit einer Änderung des Eigentümers. Die erweiterte Garantie erfordert die Registrierung mit den Kontaktdaten des neuen Eigentümers auf dem Portal Mein Farmet.
- 5.** Die Garantie ist auf die Demontage, Montage, eventuell den Austausch oder die Reparatur des mangelhaften Teils begrenzt. Die Entscheidung, ob das mangelhafte Teil ausgetauscht oder repariert wird, liegt beim Hersteller Farmet.
- 6.** Während des Garantiezeitraums darf nur ein autorisierter Servicetechniker des Herstellers Reparaturen oder auch andere Eingriffe vornehmen. Im gegenteiligen Fall wird eine Garantie nicht anerkannt. Diese Bestimmung bezieht sich nicht auf den Austausch von Verschleißersatzteilen (siehe Punkt 3).
- 7.** Die Garantie wird durch die Verwendung von originalen Ersatzteilen des Herstellers bedingt.

98/029/07

(CZ) ES PROHLÁŠENÍ O SHODĚ
 (GB) CE CERTIFICATE OF CONFORMITY
 (D) EG-KONFORMITÄT SERKLÄRUNG
 (F) DÉCLARATION CE DE CONFORMITÉ
 (RU) СЕРТИФИКАТ СООТВЕТСТВИЯ ЕС
 (PL) DEKLARACJA ZGODNOŚCI WE

1. (CZ) My (GB) We (D) Wir (F) Nous (RU) Мы (PL) My: **Farmet a.s.**
 Jiřinková 276
 552 03 Česká Skalice
 Czech Republic
 DIČ: CZ46504931
 Phone: +420 491 450 111

(CZ) Vydáváme na vlastní zodpovědnost toto prohlášení. (GB) Hereby issue, on our responsibility, this Certificate. (D) Geben in alleiniger Verantwortung folgende Erklärung ab. (F) Publiions sous notre propre responsabilité la déclaration suivante. (RU) Под свою ответственность выдаем настоящий сертификат. (PL) Wydajemy na własną odpowiedzialność niniejszą Deklarację Zgodności.

2. (CZ) Strojní zařízení: - název : **Drobící válce**
 (GB) Machine: - name : **Crumbling roller**
 (D) Fabrikat: - Bezeichnung : **Zerabbröckelwalzen**
 (F) Machinerie: - dénomination : **Rouleau cassant**
 (RU) Сельскохозяйственная машина: - наименование : **Дробильные катки**
 (PL) Urządzenie maszynowe: - nazwa : **Wały rozdrabniające**
- typ, type : **DV 400C**
 - model, modèle : **DV 400C/3000 N**
 - (CZ) výrobní číslo :
 - (GB) serial number
 - (D) Fabriknummer
 - (F) n° de production
 - (RU) заводской номер
 - (PL) numer produkcyjny

3. (CZ) Příslušná nařízení vlády: č.176/2008 Sb. (směrnice 2006/42/ES). (GB) Applicable Governmental Decrees and Orders: No.176/2008 Sb. (Directive 2006/42/CE). (D) Einschlägige Regierungsverordnungen (NV): Nr.176/2008 Slg. (Richtlinie 2006/42/EG). (F) Décrets respectifs du gouvernement: n°.176/2008 du Code (directive 2006/42/CE). (RU) Соответствующие постановления правительства: № 176/2008 Сб. (инструкция 2006/42/ЕС). (PL) Odpowiednie rozporządzenia rządowe: nr 176/2008 Dz.U. (Dyrektywa 2006/42/WE).

4. (CZ) Normy s nimiž byla posouzena shoda: (GB) Standards used for consideration of conformity: (D) Das Produkt wurde gefertigt in Übereinstimmung mit folgenden Normen: (F) Normes avec lesquelles la conformité a été évaluée: (RU) Нормы, на основании которых производилась сертификация: (PL) Normy, według których została przeprowadzona ocena: ČSN EN ISO 12100, ČSN EN ISO 4254-1.

(CZ) Schválil (GB) Approve by date: 02.01.2024
 (D) Bewilligen (F) Approuvé
 (RU) Утвердил (PL) Uchwalif

Ing. Petr Lukášek
 Technical director



V České Skalici date: 02.01.2024

Ing. Tomáš Smola
 Director of the Agricultural Technology Division

