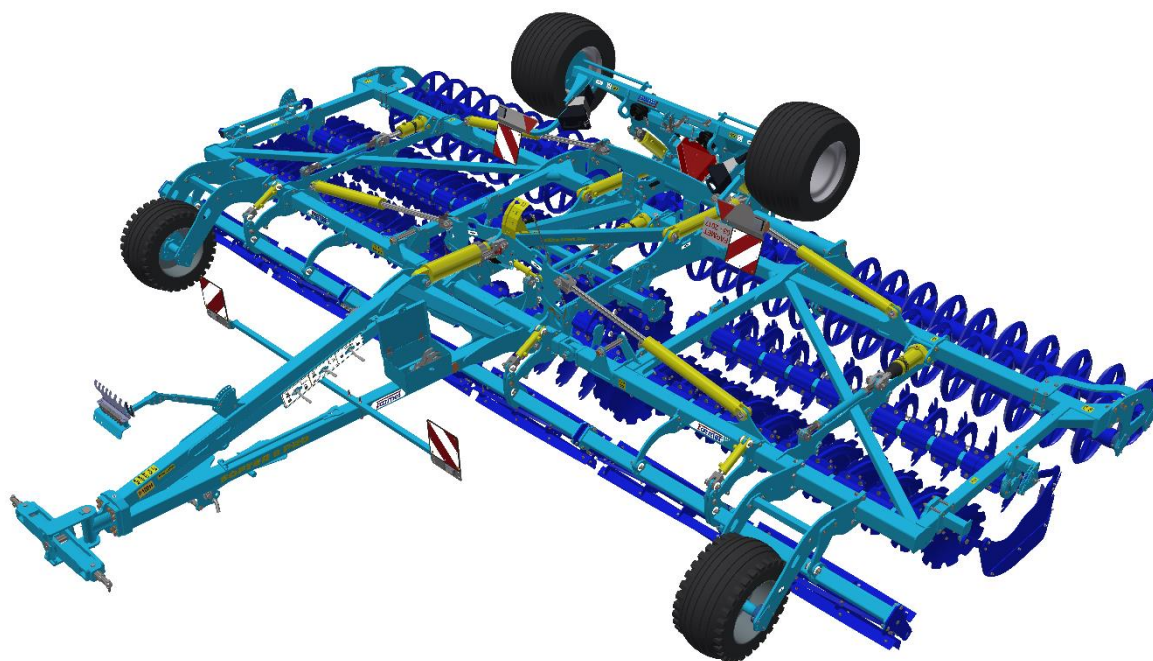


NÁVOD K POUŽITÍ

SOFTER

SF500PRO | SF600PRO

SF700PRO | SF800PRO



Vydání: 4 | platnost od: 1. 4. 2024

Vážený zákazníku,

Vámi zakoupený zemědělský stroj je kvalitním výrobkem firmy Farmet a.s. Česká Skalice .

Výhody Vašeho stroje a především jeho přednosti můžete plně využít po důkladném prostudování návodu k použití.

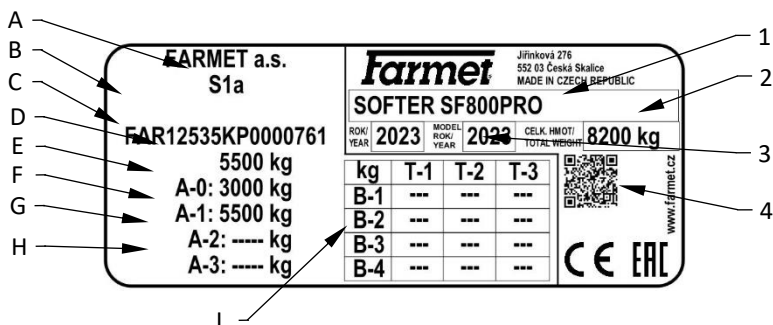
Výrobní číslo stroje je vyraženo na výrobním štítku a zapsáno v návodu k použití (viz.tab.1). Toto výrobní číslo stroje je nutné uvádět vždy, když objednáváte náhradní díly pro případnou opravu. Výrobní štítek je umístěn na středním rámu v blízkosti oje.

Náhradní díly k těmto strojům používejte pouze dle **Katalogu náhradních dílů** oficiálně vydaným výrobcem firmou Farmet a.s. Česká Skalice.

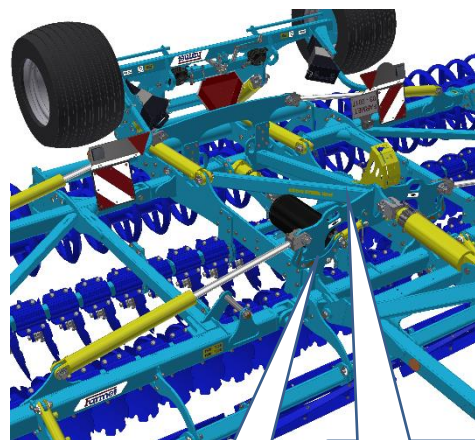
Možnosti použití Vašeho stroje

Diskový podmítač **SOFTER PRO** je určen pro podmínku všech druhů půd až do hloubky zpracování 13cm (5.12 in).

Výrobní štítek stroje



A	Kategorie vozidla dle nařízení EU č. 167/2013
B	Číslo schválení
C	Identifikační číslo vozidla (VIN)
D	Maximální technicky přípustná hmotnost naloženého vozidla
E	Maximální přípustné svislé zatížení v bodě spojení
F	Přípustné zatížení na nápravu 1
G	
H	
J	Technicky přípustná přípojná hmotnost na každý podvozek/brzdou konfiguraci vozidla kategorie R a S
1	Obchodní název, hlavní popis a účel
2	Celková váha
3	Rok výroby
4	QR kód, označení konkrétního stroje



Výrobní číslo

Výrobní štítek

tab.1-charakteristika Vašeho stroje

TYP STROJE	
VÝROBNÍ ČÍSLO STROJE	
SPECIÁLNÍ PŘÍSLUŠENSTVÍ	
.....	
.....	
.....	
.....	

OBSAH

MEZNÍ PARAMETRY STROJE	5
Technické parametry	5
Bezpečnostní sdělení	6
A. OBECNÉ POKYNY PRO POUŽÍVÁNÍ.....	7
Ochranné pomůcky	7
B. PŘEPRAVA STROJE DOPRAVNÍMI PROSTŘEDKY	8
C. MANIPULACE SE STROJEM ZDVÍHACÍM ZAŘÍZENÍM	9
D. PRACOVNĚ BEZPEČNOSTNÍ ŠTÍTKY	10
1 POPIS	14
1.1 Pracovní části stroje.....	14
1.2 Funkce hydraulických ventilů	15
1.3 Hydraulické schéma stroje	16
1.4 Brzdový rozvod stroje	17
1.4.1 Schéma rozvodu brzd.....	17
1.4.2 Ovládání ruční brzdy	18
1.4.3 Ovládání nouzové pneumatické brzdy.....	18
1.5 Osvětlení stroje.....	19
1.6 Hydraulické zajištění rámu (SF800PRO, SF700PRO)	20
1.7 Mechanické zajištění rámu (SF600PRO, SF500PRO).....	20
1.8 Transportní podložky na nápravě	21
1.9 Zařízení proti neoprávněnému použití	22
1.10 Zakládací klíny.....	22
1.11 Mechanická opěrná noha	22
2 MONTÁŽ STROJE U ZÁKAZNÍKA	23
3 UVEDENÍ DO PROVOZU	23
3.1 Agregace k traktoru	24
3.2 Připojení hydrauliky.....	25
3.2.1 Nastavení průtoku traktoru	26
3.3 Sklápění a rozklápění stroje.....	27
4 PŘEPRAVA STROJE NA POZEMNÍCH KOMUNIKACÍCH	33
4.1 Ostré výčnělky stroje	34
5 SEŘÍZENÍ STROJE	35
5.1 Seřízení pracovní hloubky stroje.....	35
5.2 Podložky na oji.....	36
5.3 Nastavení předního nářadí	37
5.3.1 Nastavení jistění řezacího válce Flexi-cut	37
5.4 Nastavení bočních deflektorů.....	38
5.5 Nastavení krajových disků	39
5.6 Nastavení dořezávacího disku	40
5.7 Otáčení na souvrati.....	40
5.7.1 Otočka po válcích	41
5.7.2 Otočka po nápravě.....	41
5.8 Pracovní záběr	42
5.9 Směry jízdy stroje při práci	43
6 ELEKTRONICKÝ PŘEPÍNAČ HYDRAULICKÝCH OKRUHŮ	44
6.1 Popis zařízení	44
6.2 Schéma zapojení systému	44
6.2.1 Označení komponent systému	44
6.2.2 Schéma zapojení	45
6.3 Hlavní části.....	46
6.3.1 Ovladač	46
6.3.2 Hydraulický blok.....	46
6.3.3 Napájení.....	47
6.4 Funkce + piktogramy	47
6.5 Postup zapojení	48
6.6 Nouzový stav	48
7 POSTUPY SEŘÍZENÍ A ÚDRŽBY.....	49
7.1 Nastavení držáku hadic.....	49

7.2	Táhla hloubky pro přední řadu	49
7.3	Pozice kopírovacích kol	50
7.4	Pozice válců	50
7.5	Spínací ventil	51
7.6	Dorazy bočních rámců	51
7.7	Kontrola opotřebení tažného oka	52
7.8	Odvodnění vzdušníku	53
8	ODSTRAŇOVÁNÍ PORUCH	54
8.1	Rozklápění a sklápění	54
8.2	Práce na poli	55
9	ÚDRŽBA A OPRAVY STROJE	56
9.1	Výměna ložisek pracovních válců	57
9.1.1	Použití přípravku demontáže a montáže ložisek	58
9.1.1.1	Demontáž kompletního ložiska	59
9.1.1.2	Demontáž pouze kroužku	60
9.1.1.3	Montáž ložisek na čepy	61
9.1.2	Používání distančních podložek	62
9.2	Plán údržby	63
10	ULOŽENÍ STROJE	66
11	MAZACÍ PLÁN STROJE	66
12	OCHRANA ŽIVOTNÍHO PROSTŘEDÍ	67
13	LIKVIDACE STROJE PO SKONČENÍ ŽIVOTNOSTI	67
14	SERVISNÍ SLUŽBY A PODMÍNKY ZÁRUKY	67
14.1	Servisní služba	67
14.2	Záruka	67

MEZNÍ PARAMETRY STROJE

- Stroj je určen pro podmítání půdy až do hloubky 13 cm (5.12 in) při obdělávání půdy v zemědělství. Jiný druh použití přesahující stanovený účel je zakázaný.
- Obsluhu stroje provádí jediná osoba - traktorista.
- Obsluha stroje má zakázáno jiné použití stroje, zvláště pak:
 - ^(x) přepravu osob a zvířat na konstrukci stroje,
 - ^(x) přepravu břemen na konstrukci stroje,
 - ^(x) agregaci stroje s jiným tažným zařízením, než je uvedeno kapitole „3.1.“.

TECHNICKÉ PARAMETRY

tab. 2 - technické parametry diskového podmítače

PARAMETRY		SF800PRO	SF700PRO	SF600PRO	SF500PRO
Pracovní šířka		7,56 m (24.8 ft)	6,85 m (22.5 ft)	5,9 m (19.4 ft)	4,93 m (16.2 ft)
Transportní šířka		3 m (9,8 ft)			
Transportní výška		4 m (13.1 ft)	3,66 m (12.0 ft)	3,18 m (10.4 ft)	2,7 m (8.9 ft)
Celková délka stroje		7,3 m (26.25 ft)			
Pracovní hloubka		3,5–13 cm (1.38- 5.12 in)			
Počet disků Ø 530 mm (Ø21 in)	přední	32	28	25	21
	zadní	31	27	24	20
Pracovní výkon		7,5–11,3 ha/h (18- 28 ac/h)	6,7–10,0 ha/h (17-26 ac/h)	5,7–8,6 ha/ (15-22 ac/h)	4,8–7,2 ha/h (12-18 ac/h)
Tažný prostředek		200–300 kW (270– 405 HP)*	175–260 kW (240–360 HP)*	150–225 kW (200–300 HP)*	130–190 kW (175–255 HP)*
Pracovní rychlost		10–15 km/h (6 - 9,5 mph)			
Maximální přepravní rychlost		30 km/h (18,6 mph)			
Maximální svahová dostupnost		6°			
Rozměr pneu - transport	Tlak v pneu	19.0/45-17 14PR 400/60-15,5 14PR	280 kPa 360 kPa***	19.0/45-17 14PR	280 kPa***
Rozměr pneu - kopírovací	Tlak v pneu	31x15,50-15 10,0/75-15,3 14PR	300 kPa 550 kPa	31x15,50-15	300 kPa
Hmotnost stroje		8 200 kg (18 100 lb) **	7300 kg (16 100 lb) **	6400 kg (14 100 lb) **	5600 kg (12 300 lb) **

* doporučený tažný prostředek, skutečná tahová síla se může výrazně měnit podle hloubky zpracování, půdních podmínek, svahovitosti pozemku, opotřebení pracovních orgánů a jejich seřízení

** hmotnost stroje s SDR válcem

*** tlak pro pneumatiky BKT, tlak se může lišit podle výrobce pneumatik

BEZPEČNOSTNÍ SDĚLENÍ



Tato výstražná značka upozorňuje na bezprostřední hrozící nebezpečnou situaci, končící smrtí nebo vážným zraněním.



Tato výstražná značka upozorňuje na nebezpečnou situaci, končící smrtí nebo vážným zraněním.



Tato výstražná značka upozorňuje na situaci, která může skončit menším nebo mírným zraněním. Upozorňuje rovněž na nebezpečné úkony, které souvisí s činností, která by mohla vést ke zranění.

A. OBECNÉ POKYNY PRO POUŽÍVÁNÍ

- Stroj je vyroben v souladu s posledním stavem techniky a schválenými bezpečnostními předpisy. Přesto mohou při používání vznikat nebezpečí zranění uživatele nebo třetích osob resp. poškození stroje nebo vzniku jiných věcných škod.
- Stroj používejte pouze v technicky nezávadném stavu, v souladu s jeho určením, s vědomím možných nebezpečí a za dodržení bezpečnostních pokynů tohoto návodu k použití! Výrobce neručí za škody způsobené použitím stroje v rozporu s mezními parametry stroje (str.5) a pokyny k používání stroje (kapitola A a 3). Riziko nese samotný uživatel.
Ihned odstraňte především závady, které mohou negativně ovlivnit bezpečnost!
- Obsluhu stroje smí provádět osoba pověřená provozovatelem za těchto podmínek:
 - musí vlastnit platný řidičský průkaz příslušné kategorie,
 - musí být prokazatelně seznámena s bezpečnostními předpisy pro práci se strojem a musí prakticky ovládat obsluhu stroje,
 - stroj nesmí obsluhovat mladistvá(é) osoba(y),
 - musí znát význam bezpečnostních značek umístěných na stroji. Jejich respektování je důležité pro bezpečný a spolehlivý provoz stroje.
- Údržbu a servisní opravy na stroji smí provádět pouze osoba:
 - pověřená provozovatelem,
 - vyučena ve strojním oboru se znalostí oprav podobných strojních zařízení,
 - prokazatelně seznámena s bezpečnostními předpisy pro práci se strojem,
 - při opravě stroje připojeného za traktorem musí vlastnit řidičský průkaz příslušné kategorie.
- Obsluha stroje musí při práci se strojem i při transportu stroje zajistit bezpečnost jiných osob.
- Při práci stroje na poli nebo při přepravě musí obsluha stroj ovládat z kabiny traktoru.
- Obsluha smí na konstrukci stroje vstupovat pouze za klidu stroje a při zablokování stroje proti pohybu a to pouze z těchto důvodů:
 - seřízení pracovních částí stroje,
 - opravě a údržbě stroje,
 - odjištění nebo zajištění kulových ventilů nápravy,
 - zajištění kulových ventilů nápravy před sklopením bočních rámců,
 - seřízení pracovních částí stroje po rozklopení bočních rámců.
- Při stoupaní na stroj nestoupejte na pneumatiky, válce, disky nebo jiné otáčející se díly. Ty se mohou protočit a následným pádem si můžete způsobit velmi vážná zranění.
- Jakékoliv změny, resp. úpravy na stroji smí být prováděny pouze s písemným souhlasem výrobce. Za případné škody vzniklé v důsledku nedodržení tohoto pokynu nenese výrobce odpovědnost. Stroj musí být udržován vybavený předepsaným příslušenstvím, výstrojí a výbavou včetně bezpečnostního značení. Všechny výstražné a bezpečnostní značky musí být stále čitelné a na svých místech. V případě poškození nebo ztráty musí být tyto značky neprodleně obnoveny.
- Obsluha musí mít při práci se strojem Návod k použití s požadavky bezpečnosti práce kdykoliv k dispozici.
- Obsluha nesmí při používání stroje konzumovat alkohol, léky, omamné a halucinogenní látky, které snižují její pozornost a koordinační schopnosti. Musí-li obsluha užívat léky předepsané lékařem nebo užívá-li léky volně prodejné, musí být lékařem informována, zda je za těchto okolností schopna odpovědně a bezpečně obsluhovat stroj.



OCHRANNÉ POMŮCKY

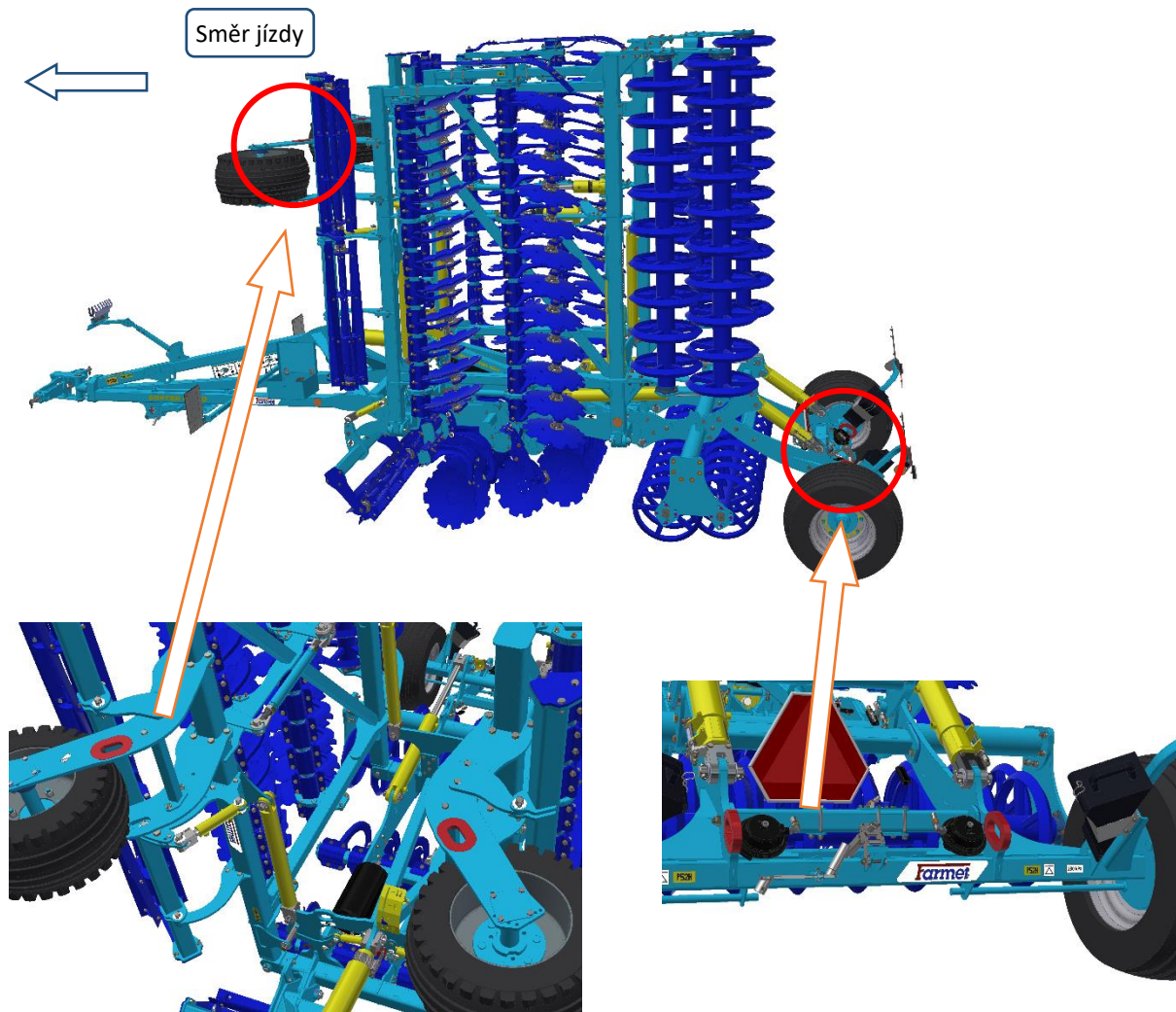
Pro provoz a údržbu používejte:

- přiléhavé oblečení
- ochranné rukavice a brýle na ochranu proti prachu a ostrým částem stroje



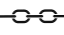
B. PŘEPRAVA STROJE DOPRAVNÍMI PROSTŘEDKY

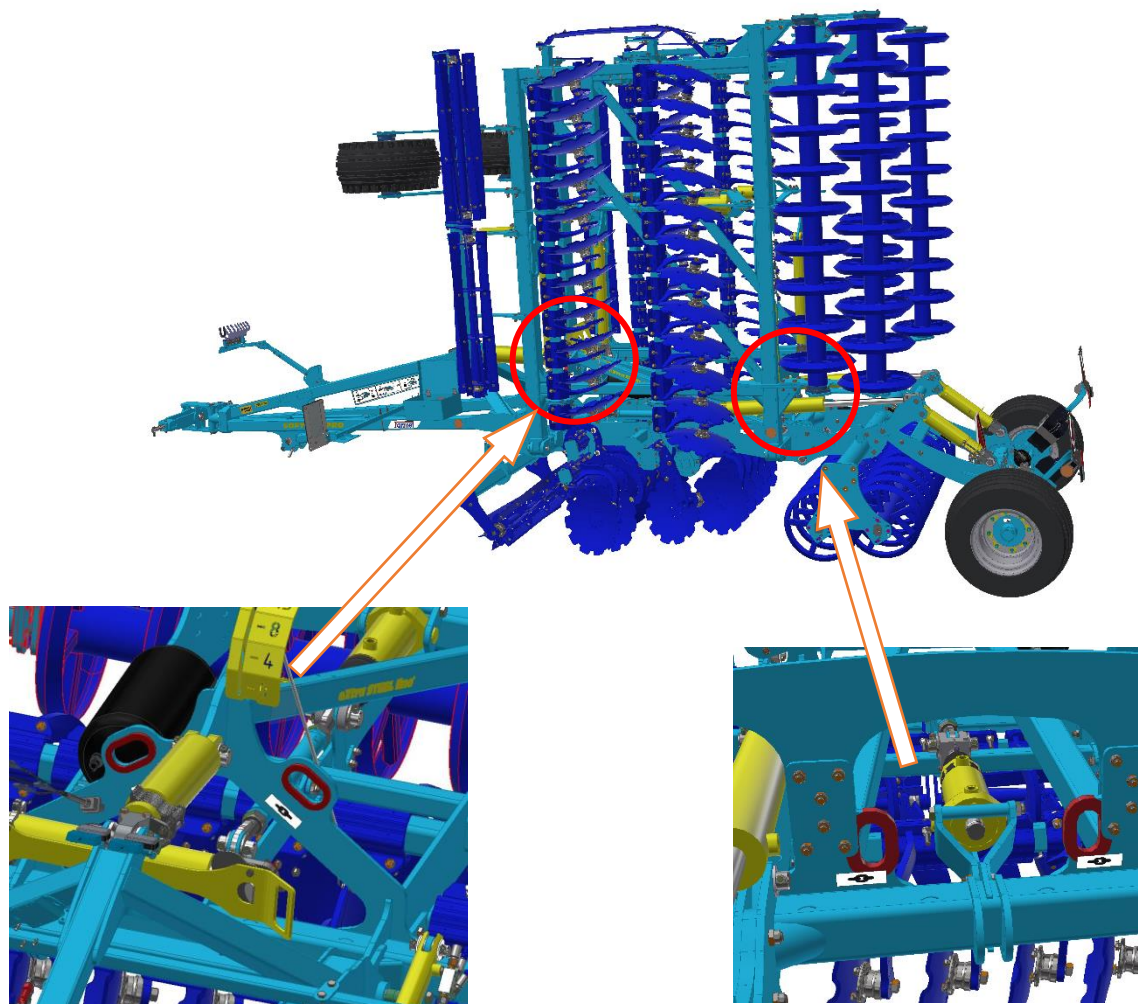
- B.1** Dopravní prostředek určený pro transport stroje musí mít svoji nosnost minimálně shodnou s hmotností převáženého stroje. Celková hmotnost stroje je uvedena na výrobním štítku.
- B.2** Rozměry transportovaného stroje včetně dopravního prostředku musí splňovat platné předpisy pro provoz po pozemních komunikacích (vyhlášky, zákony).
- B.3** Přepravovaný stroj musí být k dopravnímu prostředku vždy připevněn tak, aby nemohlo dojít k jeho samovolnému uvolnění.
- B.4** Dopravce odpovídá za škody způsobené uvolněním nesprávně nebo nedostatečně připevněného stroje k dopravnímu prostředku.



C. MANIPULACE SE STROJEM ZDVÍHACÍM ZAŘÍZENÍM



- C.1 Zdvíhací zařízení a vázací prostředky určené pro manipulaci se strojem musí mít svoji nosnost minimálně shodnou s hmotností manipulovaného stroje.
- C.2 Uchycení stroje pro manipulaci smí být prováděno pouze na místech k tomu určených a označených samolepícími štítky znázorňujícími „řetěz“ 
- C.3 Po uchycení (zavěšení), v místech k tomu určených, je zakázáno pohybovat se v prostoru možného dosahu manipulovaného stroje.



D. PRACOVNĚ BEZPEČNOSTNÍ ŠTÍTKY

Výstražné bezpečnostní štítky slouží k ochraně obsluhy.

Všeobecně platí:




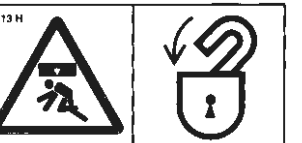
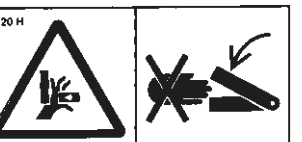
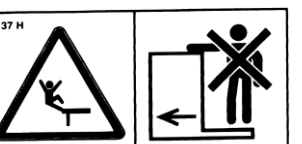
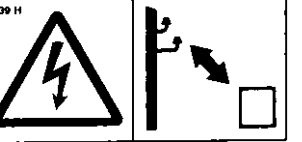
A) Výstražné bezpečnostní štítky přísně dodržujte.

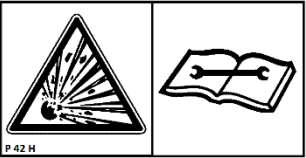

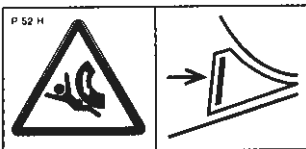
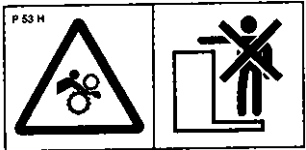
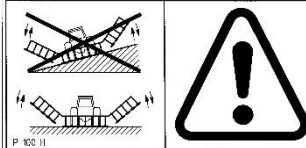
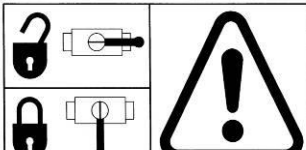
B) Všechny bezpečnostní pokyny platí také pro ostatní uživatele.

C) Při poškození nebo zničení výše uvedeného "BEZPEČNOSTNÍHO ŠTÍTKU " umístěného na stroji JE OBSLUHA POVINNA TENTO ŠTÍTEK NAHRADIT NOVÝM!!!

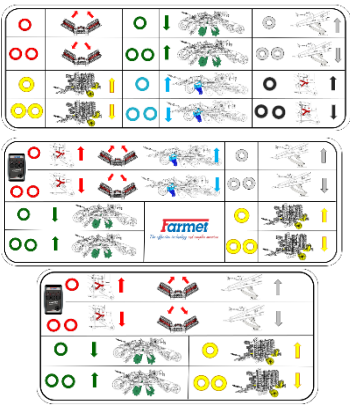

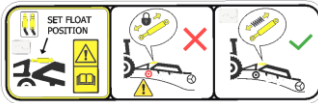
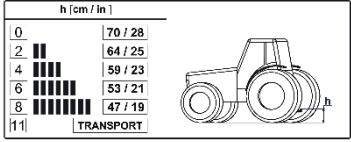

Poloha, vzhled a přesný význam pracovních bezpečnostních štítků na stroji je určen v následujících tabulkách (tabulka 3, 4) a obrázku (obrázek 2).

tab. 3 – samolepící výstražné bezpečnostní štítky umístěné na stroji

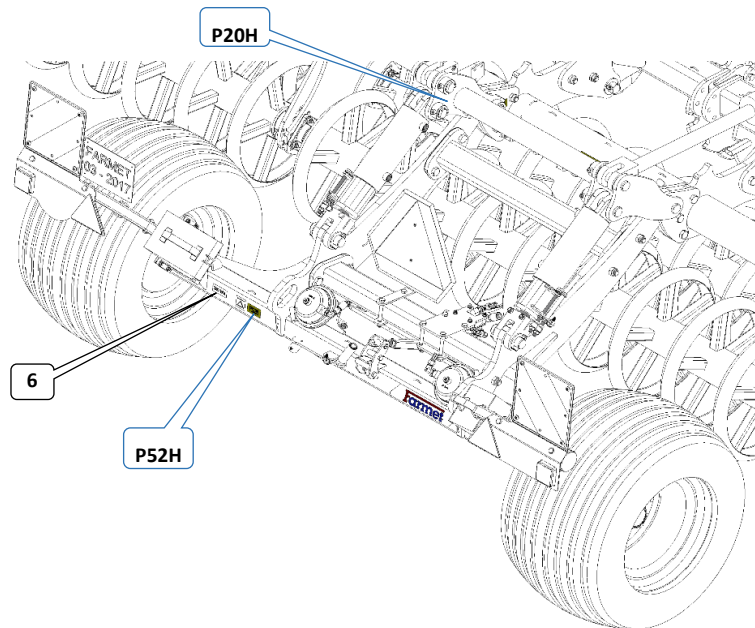
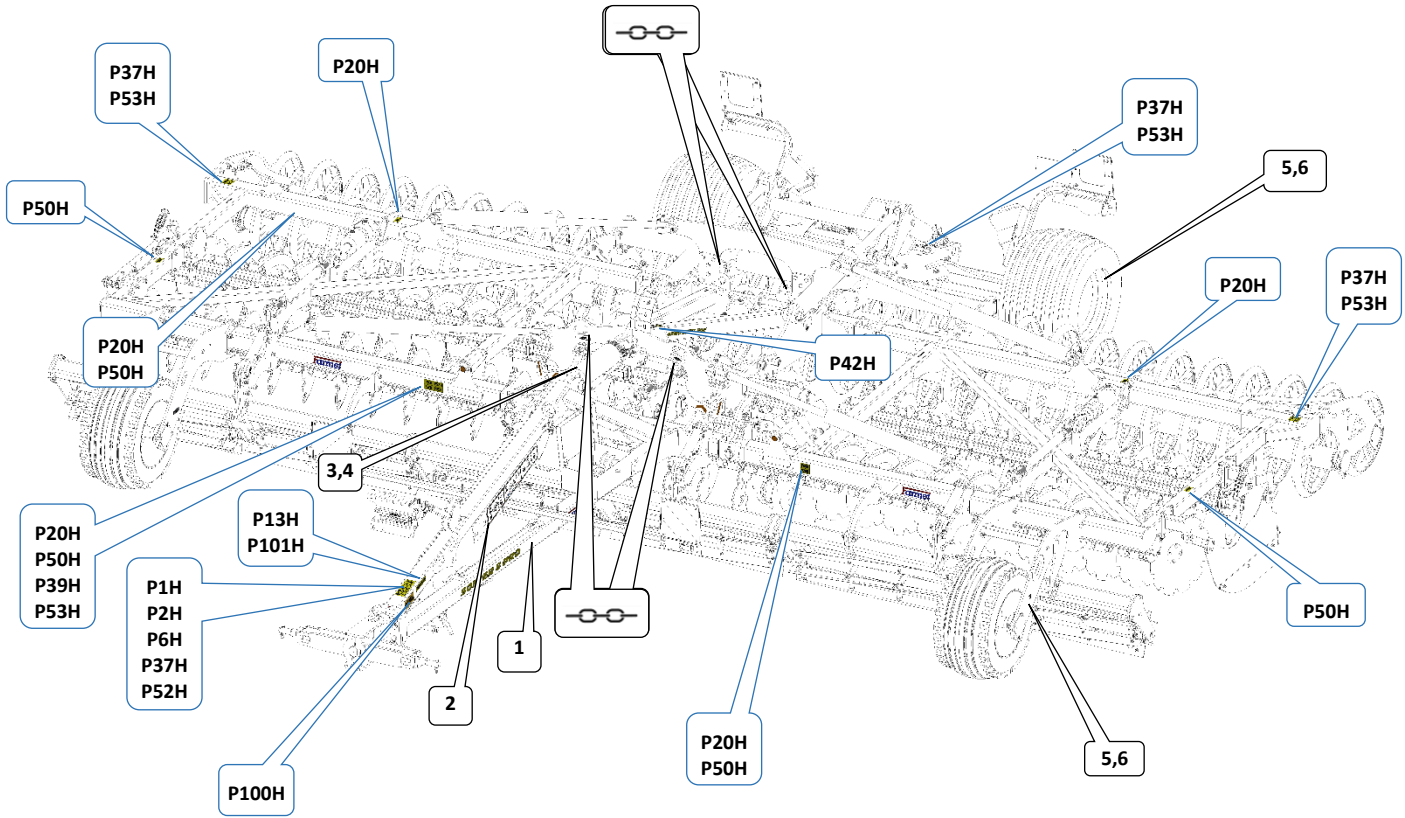
VÝSTRAŽNÝ BEZPEČNOSTNÍ ŠTÍTEK	TEXT KE ŠTÍTKU	POLOHA NA STROJI
	<p>Před manipulací se strojem si pečlivě přečtěte návod k používání. Při používání dodržuj instrukce a bezpečnostní předpisy pro provoz stroje.</p>	P 1 H
	<p>Při zapojování nebo odpojování, nevstupuj mezi traktor a stroj, rovněž do tohoto prostoru nevstupuj, pokud není traktor i stroj v klidu a není vypnut motor.</p>	P 2 H
	<p>Setrvej mimo dosah soupravy traktor zemědělský stroj, pokud je motor traktoru v chodu.</p>	P 6 H
	<p>Před začátkem transportu stroje zajisti nápravu kulovými ventily proti nečekanému poklesu.</p>	P 13 H
	<p>Při sklápění bočních rámců nesahej do prostoru kloubů sklápění stroje. Při nastavování hloubky stroje hrozí nebezpečí stříhu.</p>	P 20 H
	<p>Jízda a přeprava na konstrukci stroje je přísně zakázána.</p>	P 37 H
	<p>Při práci i transportu stroje udržuj bezpečnou vzdálenost od elektrických zařízení.</p>	P 39 H

	<p>Tlaková nádoba je pod tlakem plynu a oleje. Demontáž a opravu provádějte pouze dle pokynů v návodu.</p>	<p>P 42 H</p>
	<p>Při sklápění a rozklápění bočních rámu setrvej mimo jejich dosah.</p>	<p>P 50 H</p>
	<p>Zajisti stroj proti nežádoucímu uvedení do pohybu.</p>	<p>P 52 H</p>
	<p>Nepřibližuj se k rotačním částem stroje, pokud tyto nejsou v klidu tzn., že se netočí.</p>	<p>P 53 H</p>
	<p>Je zakázáno sklápět a rozklápět boční rámy stroje ve svahu nebo na šikmé ploše.</p>	<p>P 100 H</p>
	<p>Znázorněné polohy páky a funkce hydraulického kulového ventilu umístěného na pístnici.</p>	<p>P 101 H</p>

Tabulka 4 Informační štítky

ČÍSLO POZICE	ŠTÍTEK	TEXT KE ŠTÍTKU														
1		Označení hydraulických okruhů a jejich funkcí (podle výbavy)														
2		Panel pro ovládání kohoutů														
3		Žlutý okruh v plovoucí poloze (kopírování oje)														
4	 <table border="1" data-bbox="384 1167 550 1308"> <thead> <tr> <th colspan="2">h [cm / in]</th> </tr> </thead> <tbody> <tr> <td>0</td> <td>70 / 28</td> </tr> <tr> <td>2</td> <td>64 / 25</td> </tr> <tr> <td>4</td> <td>59 / 23</td> </tr> <tr> <td>6</td> <td>53 / 21</td> </tr> <tr> <td>8</td> <td>47 / 19</td> </tr> <tr> <td>11</td> <td>TRANSPORT</td> </tr> </tbody> </table>	h [cm / in]		0	70 / 28	2	64 / 25	4	59 / 23	6	53 / 21	8	47 / 19	11	TRANSPORT	Nastavení podložek na oji podle výšky závěsu traktoru
h [cm / in]																
0	70 / 28															
2	64 / 25															
4	59 / 23															
6	53 / 21															
8	47 / 19															
11	TRANSPORT															
5	<div style="border: 1px solid black; padding: 5px; display: inline-block;"> <p>M20x1,5 340Nm</p> </div>	Utahovací moment kol transportní nápravy a kopírovacích kol														
6	<div style="display: flex; flex-wrap: wrap; gap: 10px;"> <div style="border: 1px solid black; padding: 5px; width: 45%;">280 kPa</div> <div style="border: 1px solid black; padding: 5px; width: 45%;">360 kPa</div> <div style="border: 1px solid black; padding: 5px; width: 45%;">300 kPa</div> <div style="border: 1px solid black; padding: 5px; width: 45%;">550 kPa</div> </div>	Doporučený tlak v pneumatikách transportní nápravy/ kopírovacích kol														
7		Maximální svahová dostupnost														

Obrázek 2 Umístění bezpečnostních štítků na stroji SOFTER PRO

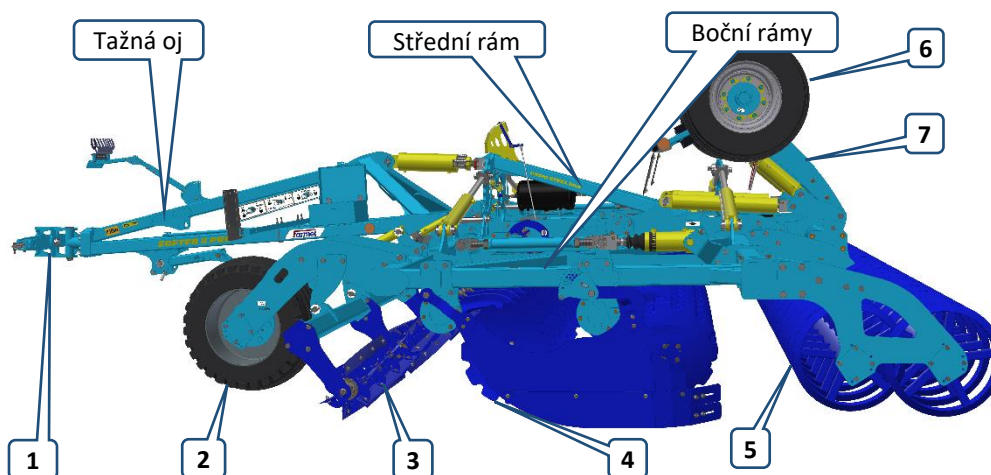


1 POPIS

Stroj **SOFTER PRO** je konstrukčně řešen jako polonesený sklápěný. Základní provedení se skládá z tažné oje, která je opatřena okem pro čep pro pevný závěs nebo závěsnou tyčí pro TBZ, dále ze středního rámu s transportní nápravou a z dvou bočních rámců. Na středním a bočních rámech jsou umístěny ve dvou řadách pracovní disky. V zadní části jsou válce, které utužují nakypřenou půdu.

1.1 PRACOVNÍ ČÁSTI STROJE

Obrázek 3 Pracovní části stroje



1	Tažná oj s odstavňnou nohou
2	Opěrné kolo
3	Přední náradí
4	2 řady disků
5	Válec
6	Transportní náprava
7	Zakládací klíny

1.2 FUNKCE HYDRAULICKÝCH VENTILŮ

- Na stroji SOFTER PRO jsou umístěny dvě páky pro ovládání uzavíracích a třícestných ventilů
- Panel je umístěn na levé straně oje



Pozor! Při přestavení některých ventilů může dojít k neočekávanému pohybu stroje.

Bezpečnostní uzamknutí nápravy a sklápění

	<p>Uzamknutí pro transport</p> <p>Červený (sklápění) a žlutý (náprava) okruh jsou uzavřené. Okruhy nelze hýbat. Poloha páky vlevo.</p> <p>Používá se pro transport.</p>
	<p>Práce na poli</p> <p>Červený (sklápění) a žlutý (náprava) okruh jsou otevřené. Poloha páky vpravo.</p> <p>Používá se při práci.</p> <p> Pozor! Při přestavení může dojít k neočekávanému pohybu stroje.</p>

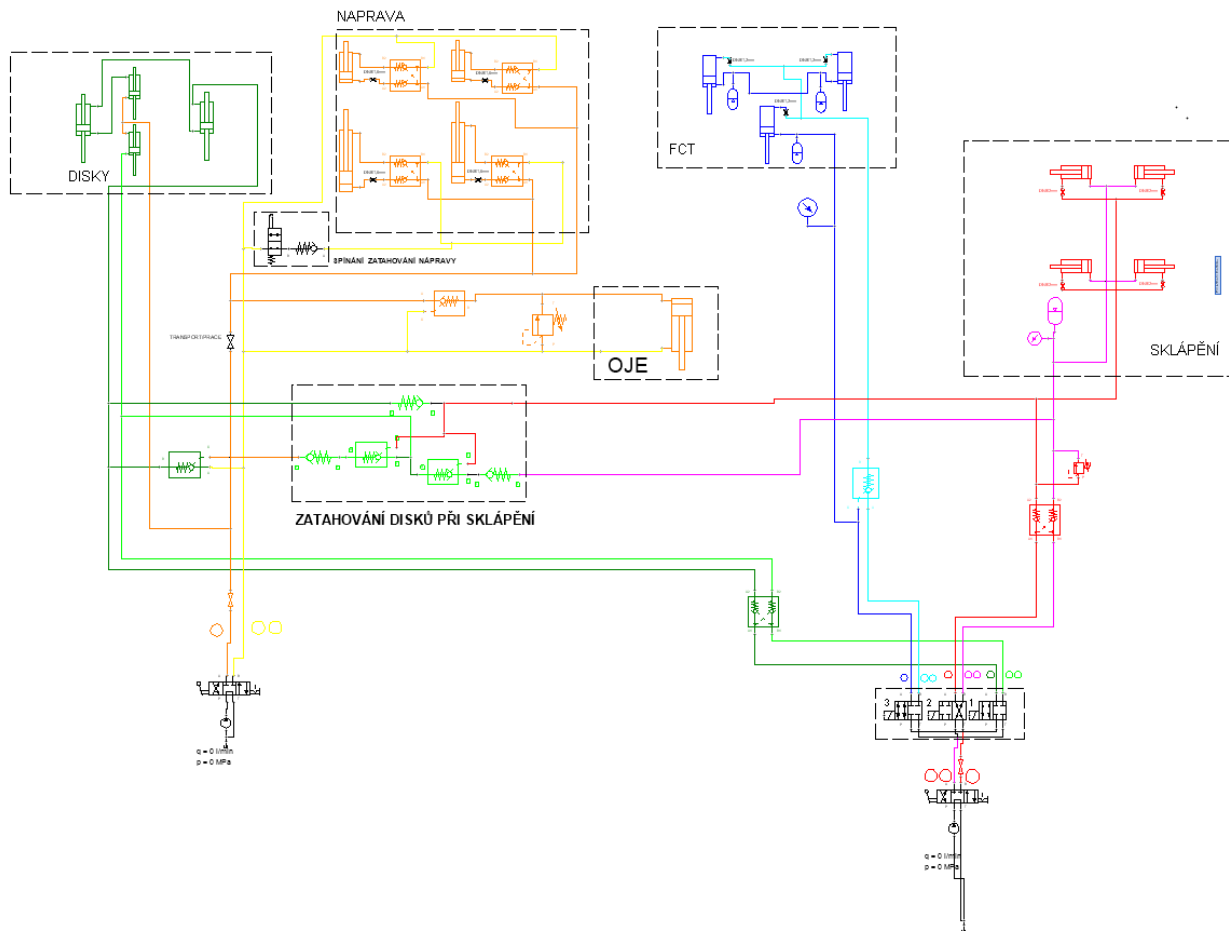
Otáčení na souvrati

- Slouží k uzamčení zdvihu nápravy pro otáčení na souvrati
- Stroj se při práci na poli pohybuje pouze po opěrném válci

	<p>Transport</p> <p>Použitím žlutého okruhu se pohybuje oje, náprava a střední válec. Slouží pro přestavení mezi pracovní a přepravní polohou transportní nápravy a středního válce.</p> <p>Používá se pro transport a při sklápění. Další možností využití je práce s otočkami po nápravě.</p>
	<p>Práce</p> <p>Náprava a střední válec se nepohybuje. Stroj se zdvihá pouze na oji. Poloha páky vpravo.</p> <p>Používá se při práci.</p>

1.3 HYDRAULICKÉ SCHÉMA STROJE

Sklápění, náprava, hloubka disků, přední flexiboardy (dle výbavy)

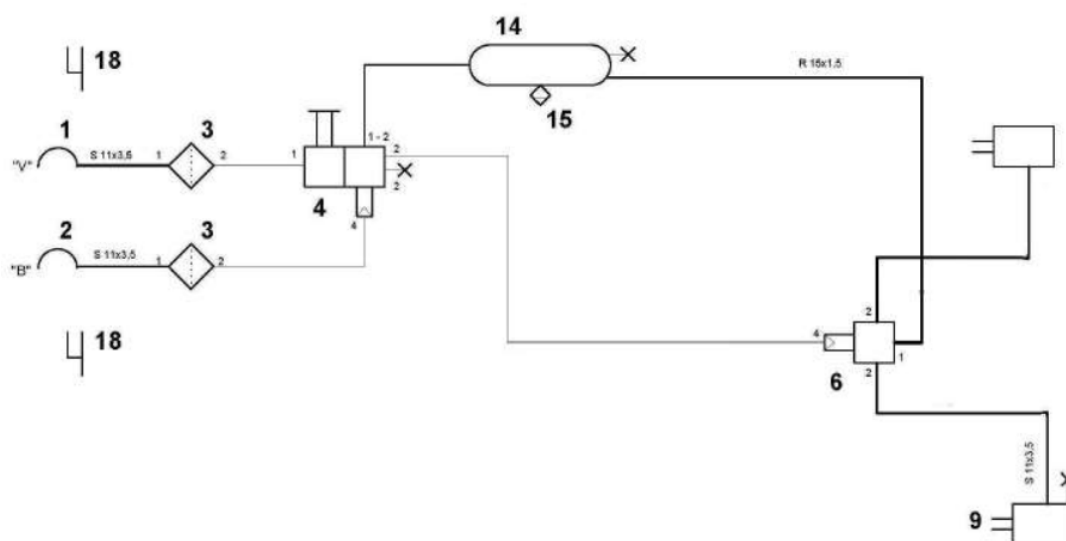


1	Sklápění bočních a krajních rámů	Červený okruh
2	Háky zajištění rámů pro transport	Černý okruh
3	Náprava – krátké pístnice	Žlutý okruh
4	Náprava – dlouhé pístnice	Žlutý okruh
5	Oje	Žlutý okruh
6	Nastavení hloubky disků	Zelený okruh
7	Flexi-board / Flexi-cut	Modrý okruh
8	Hydrotronic	
9	Rozvaděče na traktoru	

1.4 BRZDOVÝ ROZVOD STROJE

- Stoj má ve standartním vybavení jednookruhový dvouhadicový systém brzd firmy KNORR BREMSE
- Vlastní brzdění zprostředkovávají pneumatické brzdové válce.
- Parkovací brzda je mechanická ovládaná heverem na nápravě.
- Před jízdou se vždy přesvědčte, zda je parkovací i provozní brzda odbrzděná.
- Pokud je stroj vybaven brzdami, tak musí být za jízdy připojeny k traktoru.
- Při zdvihání stroje na nápravě stroj vždy odbrzděte.

1.4.1 Schéma rozvodu brzd

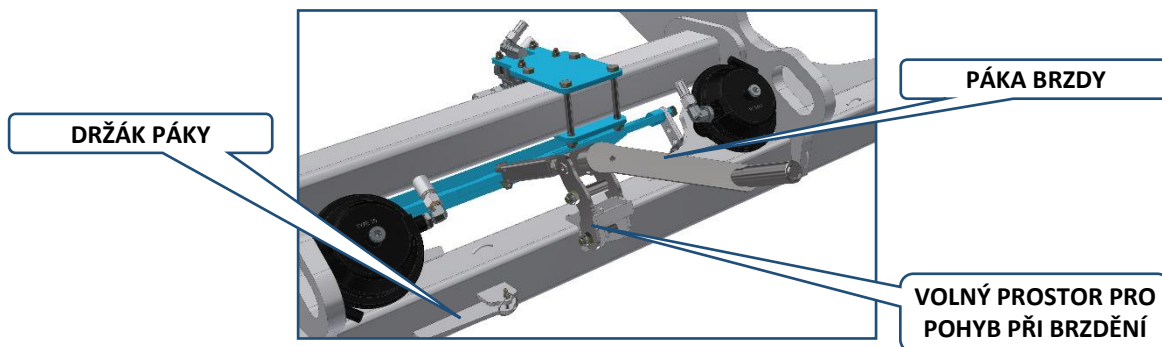


1	Rychlospojka - hadice červená
2	Rychlospojka - hadice žlutá
3	Vzduchový filtr
4	Rozvaděč přívěsu
6	Relé ventil
9	Membránový brzdový válec Typ 16"
14	Zásobník vzduchu 20 l
15	Odkalovací ventil
18	Držáky rychlospojek

1.4.2 Ovládání ruční brzdy

Pro ovládání ruční brzdy je určený hever s pákou na nápravě. Při zabrzdění i odbrzdění vždy vytočte hever až nadoraz. Parkovací brzda je funkční pouze při správně seřízeném kroku brzdových pák na obou kolech.

Pozor! Při zabrzdění vzduchovými brzdami je nutné odbrzdit hever parkovací brzdy nadoraz. Pokud dojde pouze k odlehčení heveru, může se stát, že při odbrzdění vzduchových brzd bude hever parkovací brzdy stále mírně přibrzďovat.



1.4.3 Ovládání nouzové pneumatické brzdy

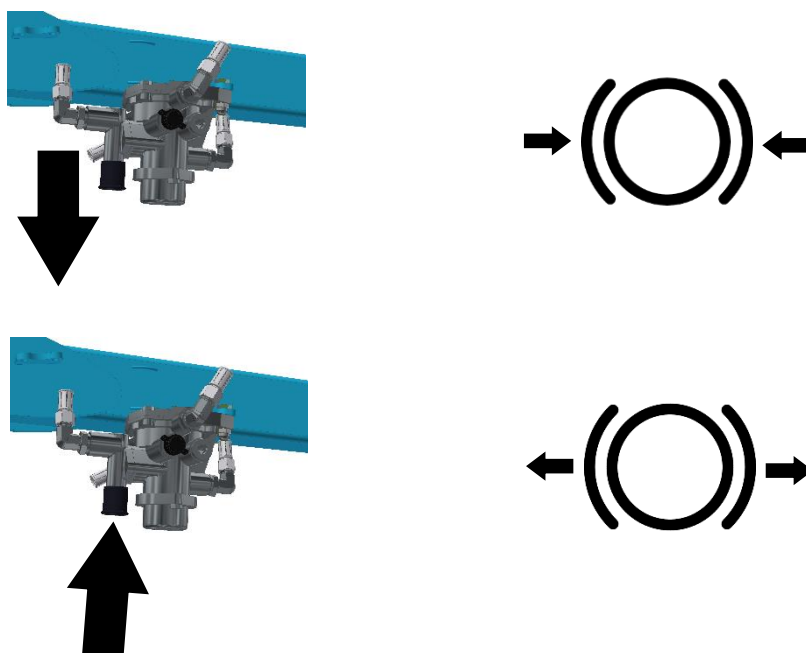
- Při odpojení vzduchových hadic dojde k automatické aktivaci nouzové brzdy
- K aktivaci dojde pouze pokud je dostatečný tlak ve vzduchojemu
- Pro odbrzdění při manipulaci lze použít černé tlačítko na rozvaděči brzd
- Po natlakování soustavy dojde k automatickému přestavení do jízdni (vytažené) polohy

Černé tlačítko vytažené

- Nouzová brzda je zabrzděná

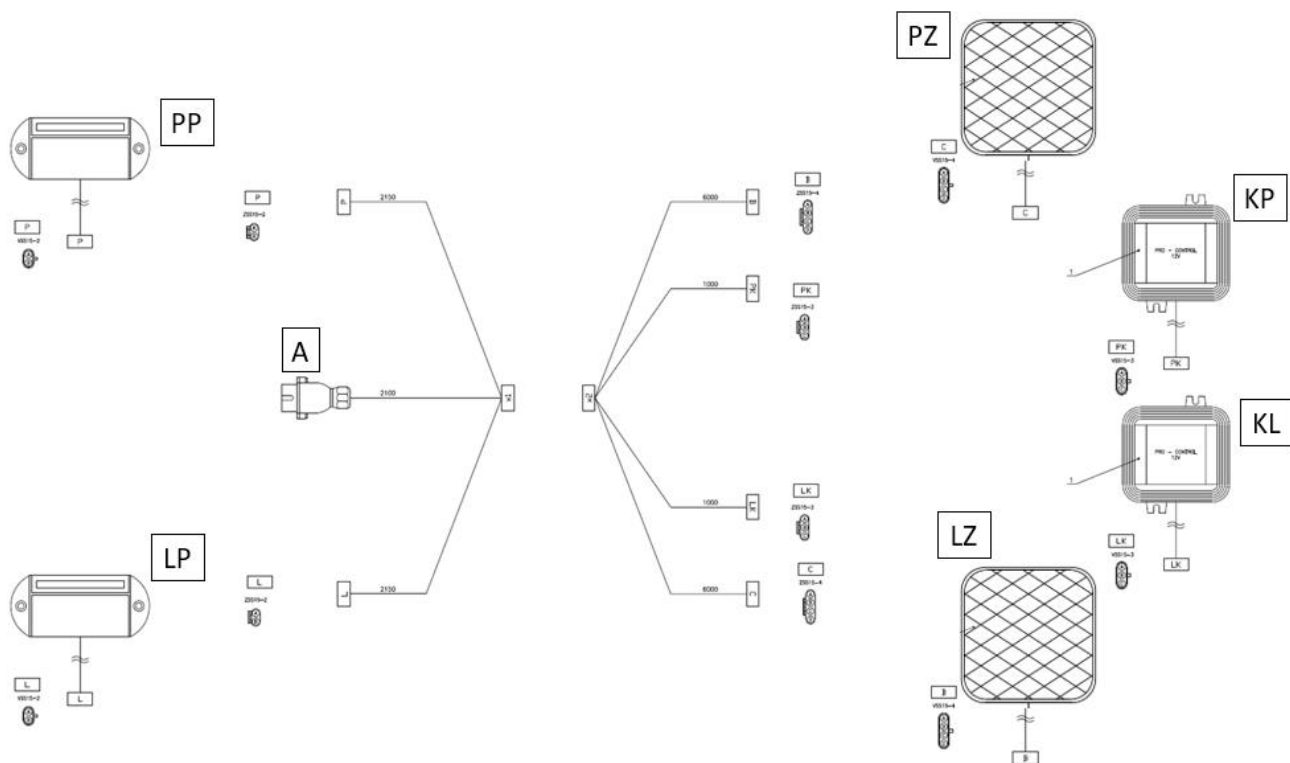
Černé tlačítko stlačené

- Nouzová brzda je odbrzděná



1.5 OSVĚTLENÍ STROJE

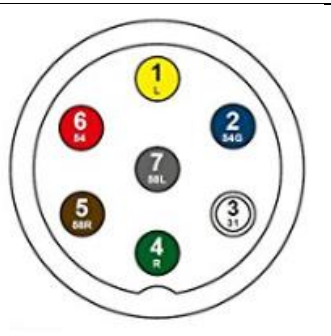
- Elektrický systém je tvořený na stejnosměrné napájení 12V.
- Osvětlení musí být při provozu na pozemních komunikacích v činnosti.
- Zapojení zástrčky přívěsu je uvedené v tabulce (Tabulka 6)
- Systém je tvořený LED světly, není třeba ho nijak udržovat
- V obvodech ukazatelů jsou zapojeny odpory (KR, KL) pro správnou indikaci funkce v traktoru



SYMBOL	POPIS
A	7-kolíková zástrčka (ISO 1724)
LP	Levé přední světlo
PP	Pravé přední světlo
KL	Levý „kontroler“
KP	Pravý „kontroler“
LZ	Levé zadní světlo
PZ	Pravé zadní světlo

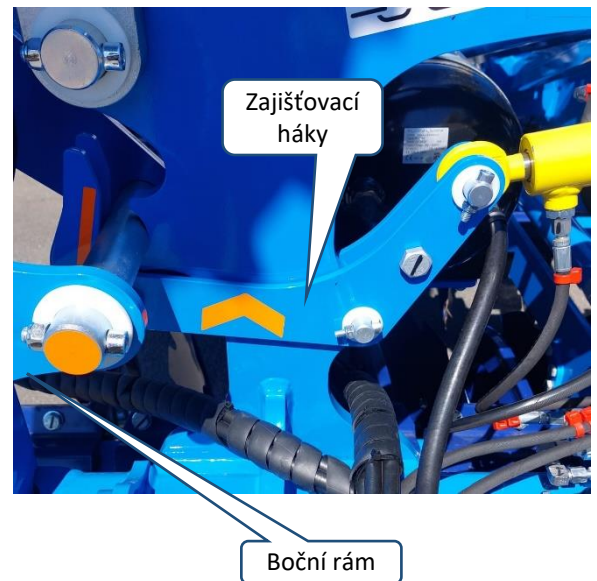
Tabulka 6 Zapojení 7-kolíkové zástrčky na stroji

Č..	ZNAČKA	FUNKCE
1	L	Levý ukazatel
2	54G	Zadní mlhové světlo
3	31	Uzemnění
4	R	Pravý ukazatel
5	58R	Levé zadní světlo
6	54	Brzdové světlo
7	58L	Pravé zadní světlo



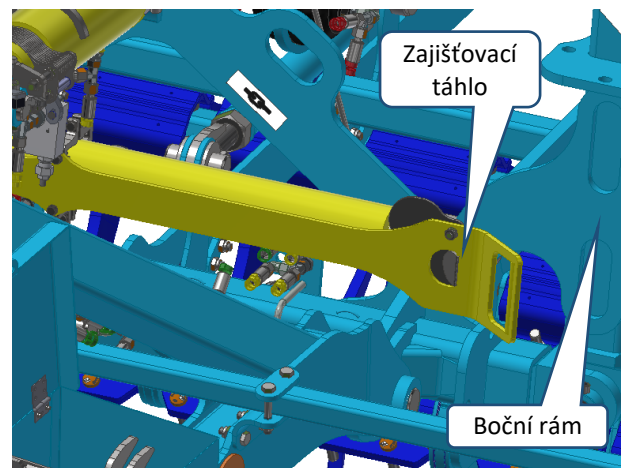
1.6 HYDRAULICKÉ ZAJIŠTĚNÍ RÁMŮ (SF800PRO, SF700PRO)

- Stroj je vybaven hydraulickým zajištěním boční rámů při transportu
- Háky brání neúmyslnému rozklopení, nebo rozklopení vlivem vnějších sil nebo prasknutím hadice sklápění bočních rámů
- Ovládání je funkční po přepnutí červeným okruhem z kabiny traktoru
- Horní poloha – zajištěné
- Spodní poloha – odjistěné
- Před jízdou po pozemní komunikaci se vždy přesvědčte, zda jsou háky správně zajištěné
- Při jízdě po pozemní komunikaci musí být červený okruh uzavřený kohoutem
- Před rozklopením háky odjistěte přesunutím do spodní krajní polohy
- Před sklápěním zkontrolujte, zda jsou háky ve spodní poloze



1.7 MECHANICKÉ ZAJIŠTĚNÍ RÁMŮ (SF600PRO, SF500PRO)

- Stroj je vybaven mechanickým zajištěním boční rámů při transportu
- Táhlo brání neúmyslnému rozklopení, nebo rozklopení vlivem vnějších sil nebo prasknutím hadice sklápění bočních rámů
- Před jízdou po pozemní komunikaci se vždy přesvědčte, zda je táhlo správně zajištěné (zajištění probíhá automaticky)
- Při jízdě po pozemní komunikaci musí být červený okruh uzavřený kohoutem
- Před rozklopením odjistěte spojovací táhlo zatažením za rukojeť na táhle.
- Zkontrolujte, zda došlo k vychýlení táhla tak, že je konec čepu pístnice mimo otvor tohoto táhla.
- Před sklápěním zkontrolujte, zda na čepu pístnice nejsou nečistoty
- Pro správnou funkci musí být seřízené dorazy bočních rámů.

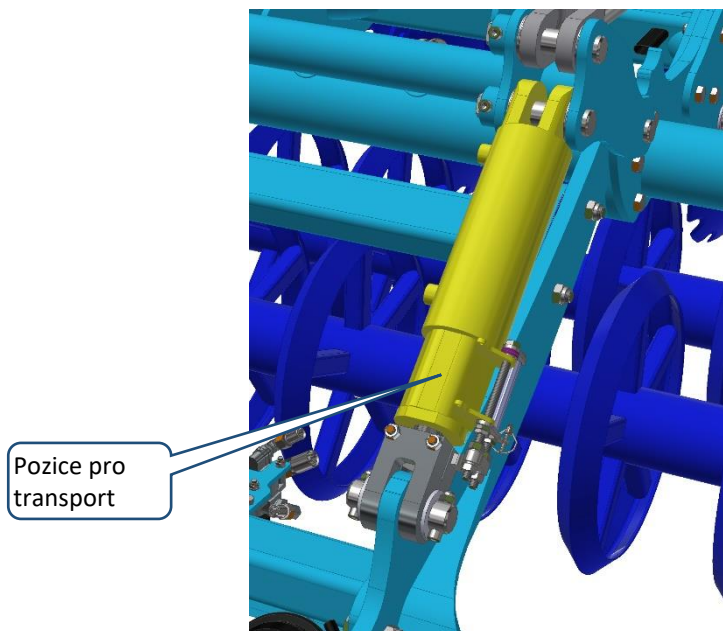


1.8 TRANSPORTNÍ PODLOŽKY NA NÁPRAVĚ

- Transportní podložky na nápravě slouží jako bezpečnostní prvek při jízdě na pozemních komunikacích
- Při spuštění stroje na podložky je přepravní výška stroje pod 4 m (13.1 ft) (SF800PRO)
- Podložky také brání klesnutí stroje při poškození hadic a hydraulického zámku

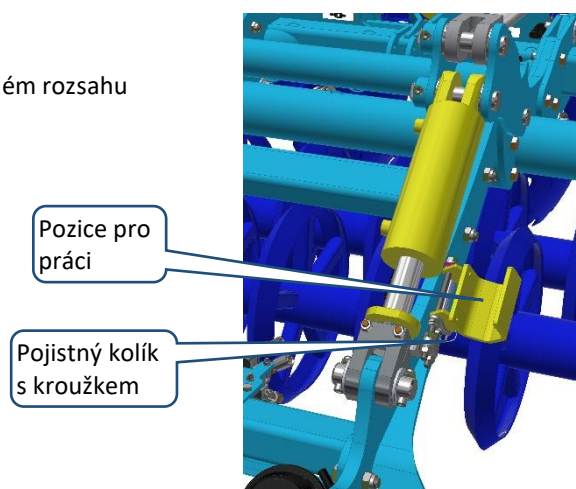
Transportní pozice podložky

- Slouží pro transport, výška pod 4 metry (13.1 ft)
- Bezpečnostní ochrana proti poklesu stroje



Pracovní pozice podložky

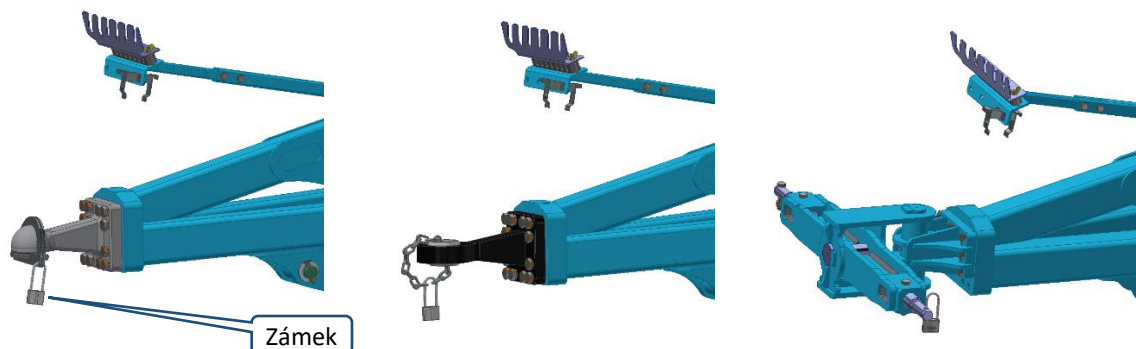
- Používá se pro práci a pro volný pohyb nápravy v celém rozsahu
- Pro zajištění použijte pojistný kolík s kroužkem



1.9 ZAŘÍZENÍ PROTI NEOPRÁVNĚNÉMU POUŽITÍ

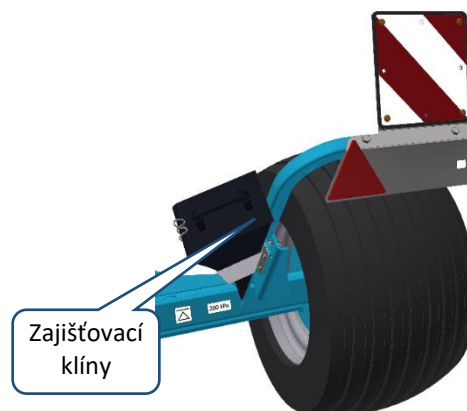
- Ke každému stroji je dodáno zařízení proti neoprávněnému použití
- Použití zařízení dle typu závěsu je uvedeno na obrázku 6
- Pokud lze předpokládat neoprávněné použití stroje, musí být zařízení použito

Obrázek 6 Zařízení proti neoprávněnému použití



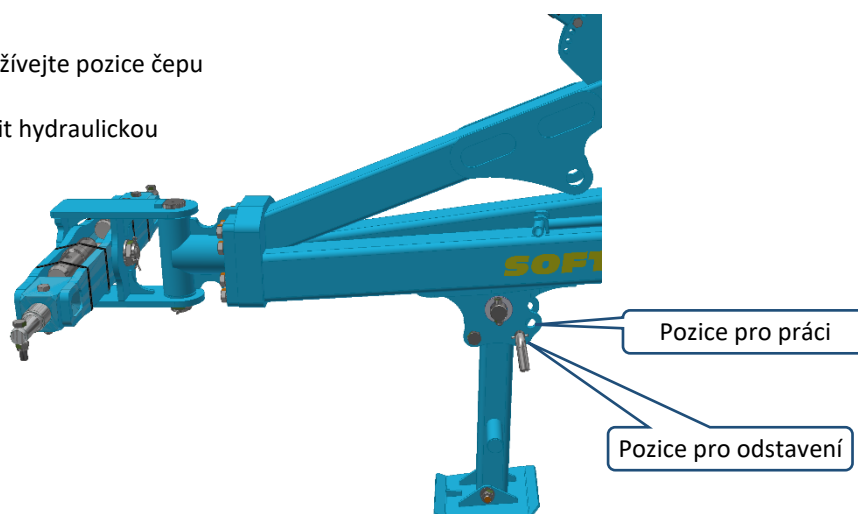
1.10 ZAKLÁDACÍ KLÍNY

- Klíny pro bezpečné zajištění stroje jsou umístěny na nápravě stroje
- Klíny mají být použity při odpojení stroje pro založení kol transportní nápravy



1.11 MECHANICKÁ OPĚRNÁ NOHA

- Pro variantu připojení do TBZ
- Pro transport a odstavení používejte pozice čepu označené na obrázku
- Na přání je možné stroj vybavit hydraulickou nohou



2 MONTÁŽ STROJE U ZÁKAZNÍKA



- Provozovatel musí montáž provádět podle instrukcí výrobce, nejlépe ve spolupráci s odborným servisním technikem určeným výrobcem.
- Provozovatel musí zajistit po skončení montáže stroje funkční zkoušku všech montovaných částí.
- Provozovatel musí zajistit, aby manipulace se strojem pomocí zdvihadího zařízení při jeho montáži byla v souladu s kapitolou „C“.

3 UVEDENÍ DO PROVOZU



- Dříve než stroj převezmete, přezkoušejte a zkontrolujte, zda na něm během přepravy nedošlo k poškození a zda byly dodány všechny díly obsažené v dodacím listě.
- Před uvedením stroje do provozu si pozorně přečtete tento návod k použití, zejména kapitoly **A-D** str.7-13. Před prvním použitím stroje se seznámte s jeho ovládacími prvky a s jeho celkovou funkcí.
- Při práci se strojem dodržujte nejen pokyny tohoto návodu k použití, ale i všeobecně platné předpisy bezpečnosti práce, ochrany zdraví, požární a dopravní bezpečnosti a ochrany životního prostředí.
- Obsluha musí před každým používáním (uvedením do provozu) stroj zkontrolovat z hlediska kompletnosti, bezpečnosti práce, hygieny práce, požární bezpečnosti, dopravní bezpečnosti a ochrany životního prostředí.
- Stroj vykazující známky poškození nesmí být uveden do provozu.
- Agregaci stroje s traktorem provádějte na rovném a zpevněném povrchu.
- Při práci na svazích dodržte nejmenší povolenou svahovou dostupnost z celé soupravy **TRAKTOR-STROJ**.
- Před spuštěním motoru traktoru do chodu zkontrolujte, zda v pracovním prostoru soupravy není žádná osoba ani zvíře a stiskněte výstražný zvukový signál.
- Obsluha zodpovídá za bezpečnost a za všechny škody způsobené provozem traktoru a připojeného stroje.
- Obsluha je při práci povinna dodržovat technické a bezpečnostní předpisy stroje určené výrobcem.
- Obsluha je při otáčení na souvrati pole povinna zvedat stroj, tzn. pracovní orgány stroje nejsou v zemi.
- Obsluha je při práci se strojem povinna dodržovat předepsané pracovní hloubky a rychlosti uvedené v návodu v tabulce 2/str.5.
- Obsluha je povinna, před opuštěním kabiny traktoru, spustit stroj na zem a zajistit soupravu proti pohybu.

3.1 AGREGACE K TRAKTORU

- Stroj může být připojen pouze k traktoru, jehož pohotovostní hmotnost je shodná nebo vyšší než celková hmotnost připojeného stroje.
- Obsluha stroje musí dodržovat všechny všeobecně platné předpisy bezpečnosti práce, ochrany zdraví, požární bezpečnosti a ochrany životního prostředí.
- Obsluha smí stroj připojit výhradně k traktoru, který je vybaven zadním tříbodovým závěsem (případně spodním pevným závěsem) a funkční nepoškozenou hydraulickou soustavou.

Tabulka 7 Tabulka požadavků na tažený prostředek pro práci se strojem

Požadavek na výkon motoru traktoru pro diskový podmiřič		SF800PRO	200-300 kW (270-405 HP)
		SF700PRO	175-260 kW (240-360 HP)
		SF600PRO	150-225 kW (200-300 HP)
		SF500PRO	130-190 kW (175-255 HP)
Požadavek na agregaci traktoru	Ramena TBZ	Kategorie závěsu	3-4
		Rozteč závěsných kloubů (měřeno v osách kloubů)	1010±1,5 mm (39.76 in)
		Průměr díry závěsných kloubů pro závěsné čepy stroje	Ø37,5 mm (Ø1.48 in)
	Pevný závěs	Výška spodního pevného závěsu	500 – 600 mm (19.7 - 23.6 in)
		Mechanismus agregace spodního pevného závěsu	Čep Ø 50mm (1.96 in)
			Čep Ø 70mm (2.75 in)
Požadavek na hydraulickou soustavu traktoru	okruh sklápění boč.rámů		Tlak v okruhu 200bar (2900Psi), 2ks zásuvek rychlospojky ISO 12,5
	okruh zvedání nápravy		
	okruh zvedání disků		
	okruh zajištění rámů		
	okruh zvedání předního nářadí		
	okruh opěrné nohy		

- Stroj připojte do pevného spodního závěsu a zajistěte proti rozpojení.
- Pokud je oj stroje opatřena bezpečnostním řetězem, tak jej připojte k traktoru.



Při připojování se v prostoru mezi traktorem a strojem nesmí zdržovat žádné osoby.

SPECIFIKACE HYDRAULICKÉHO OLEJE

Hydraulický okruh stroje je z výroby naplněn olejem:

Výkonová úroveň: API GL 5; SAE 10W-30; SAE 80

Specifikace výrobců: ALLISON C4; CATERPILLAR TO-4; VOLVO VCE WB 101; 97303 JONH DEERE 20C/20D ZF TE-ML 03E/05F/06E/06F/06K/17E/21F; PARKER

DENISON HF-0/HF-1/HF-2 New HOLLAND NH 420A/410B MASSEY FERGUSON M1135/M1141/M1143/ M1145

KUBOTA UDT Fluid CASE IH MS-1204/MS-

1206/ MS-1207/MS-1209 FORD M2C134D M2C86B/C CNH MAT 3525/ MAT3526 SPERRY VICKERS/EATON

M2950S,I-280-S SAUER

SUNDSTRAND(DANFOSS) Hydro Static Trans fluid; CASE CNH MAT 3540(CVT), Claas(CVT), AGCO CVT; ML200, Valtra G2-10(XT-60+)

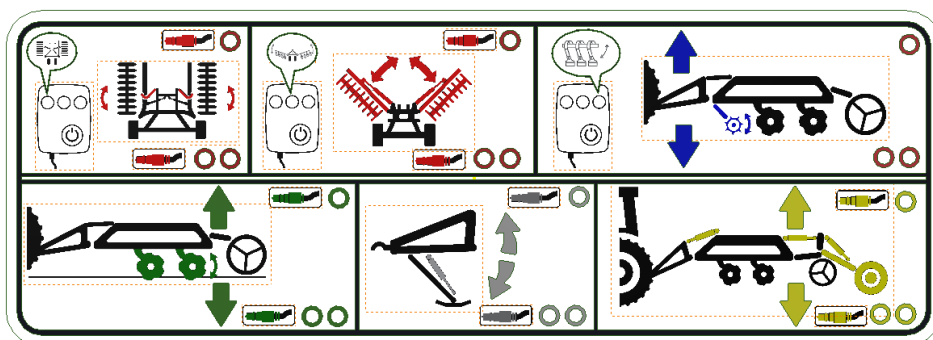
3.2 PŘIPOJENÍ HYDRAULIKY

- Hydrauliku připojujte pouze tehdy, když jsou hydraulické okruhy stroje i traktoru (agregátu) v beztlakém stavu.
- Hydraulická soustava je pod vysokým tlakem. Pravidelně kontrolujte netěsnosti a zjevná poškození všech vedení, hadic a šroubení. Netěsnosti a poškození ihned odstraňte.
- Při hledání a odstraňování netěsností používejte pouze vhodné pomůcky.
- Pro připojení hydraulické soustavy stroje k traktoru použijte zástrčky (na stroji) a zásuvky (na traktoru) rychlospojkek stejného typu.
- Zapojení rychlospojkek stroje na hydraulické okruhy traktoru provádějte tak, aby vždy jeden hydraulický okruh na stroji byl připojen k jednomu okruhu na traktoru. (dvojčinné hydraulické okruhy)



Pro vyloučení neúmyslného nebo cizími osobami (dětmi, spolujezdcí) způsobeného pohybu hydrauliky musí být řídicí rozvaděče na traktoru při nepoužívání nebo v přepravní poloze zajištěny nebo zablokovány.

Obrázek 7 Hydraulické okruhy



ČERVENÝ OKRUH – ovládání sklápění bočních rámců

- **1 PÁSKA** sklopení bočních rámců do transportní polohy
- **2 PÁSKY** rozklopení bočních rámců do pracovní polohy

ČERNÝ OKRUH – ovládání zajišťovacích háků bočních rámců

- **1 PÁSKA** zajištění sklopených bočních rámců háky
- **2 PÁSKY** odjištění háků bočních rámců

ŽLUTÝ OKRUH – zvedání stroje na nápravě do transportní polohy a při otáčení

- při práci musí být v plovoucí poloze, pro zajištění kopírování oje
- **1 PÁSKA** zvedání stroje na nápravě a oji
- **2 PÁSKY** spouštění stroje na nápravě a oji

ZELENÝ OKRUH – ovládání pracovní hloubky disků

- **1 PÁSKA** spouštění disků k zemi => zvyšování pracovní hloubky
- **2 PÁSKY** zvedání disků od země => snižování pracovní hloubky

MODRÝ OKRUH – ovládání pracovní hloubky předního nářadí

- **1 PÁSKA** spouštění předního nářadí k zemi => zvyšování pracovní hloubky
- **2 PÁSKY** zvedání předního nářadí od země => snižování pracovní hloubky

BÍLÝ OKRUH – ovládání odstavné nohy oje

- **1 PÁSKA** spouštění opěrné nohy k zemi, zvyšování výšky oje nad zemí
- **2 PÁSKY** zvedání opěrné nohy od země, snižování výšky oje nad zemí

- Pro snížení počtu potřebných okruhů na traktoru je možné použít elektronický přepínač hydraulických okruhů. (kapitola 6)
- Přepínač okruhů spojí červený, černý a modrý okruh do jednoho okruhu, tj. červeného.

3.2.1 Nastavení průtoku traktoru

- Pokud to traktor umožňuje, je doporučeno nastavit **maximální průtok** do všech vnějších hydraulických okruhů traktoru
- Maximální průtok zajistí plynulý chod a správnou funkci omezovačů průtoku a hydraulických zámků
- Hydraulika traktoru automaticky sníží průtok čerpadla podle skutečné potřeby



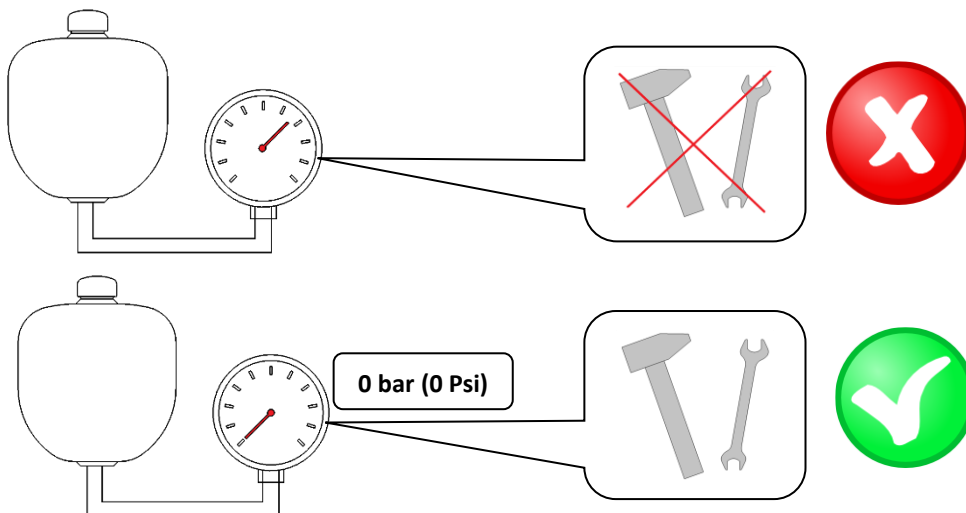
TLAKOVÁ NÁDOBA

Tlakovou nádobu (akumulátor tlaku) neotvírejte ani neupravujte (svařování, vrtání, atd.). I po vyprázdnění je nádoba předepnuta tlakem plynu.

V případě jakékoli práce na hydraulice stroje tlakovou nádobu vyprázdňte. Manometr nesmí ukazovat tlak, respektive tlak manometru musí klesnout na 0 bar (0 Psi). Teprve potom je možné pracovat na hydraulickém okruhu.

Části hydraulické soustavy stroje, které jsou pod tlakem, je zakázáno demontovat. Hydraulický olej, který pronikne pod vysokým tlakem pokožkou, způsobuje těžká zranění. V případě zranění ihned vyhledejte lékaře.

Obrázek 8 Práce na hydraulickém okruhu



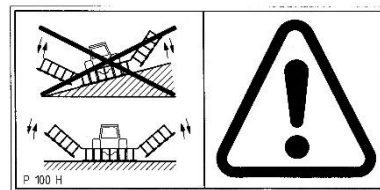
3.3 SKLÁPĚNÍ A ROZKLÁPĚNÍ STROJE



- Hydraulika pro sklápění a rozklápění musí být připojena na dvojčinný řídicí rozvaděč.
- Obsluha musí zajistit, aby při sklápění nebo rozklápění bočních rámců nebyla v jejich dosahu (tzn. v místě jejich dopadu) ani blízkosti žádná osoba nebo zvíře.



- Sklápění nebo rozklápění provádějte na rovných a pevných plochách s plně otevřenou řídicí jednotkou.
- Sklápění nebo rozklápění provádějte pouze se strojem, který je zvednutý na nápravě.
- Během sklápění nebo rozklápění boční rámy kontrolujte a nechte je plynule sklopit do koncové polohy na dorazy.

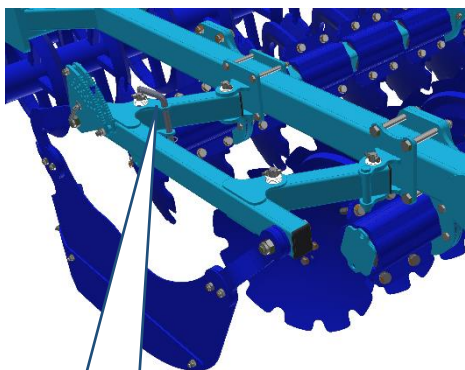


- Odstraňte ulpěnou hlínu na sklopných místech, hlína může rušit funkci a způsobit poškození mechaniky. Hlína také může nadměrně zatěžovat rámy stroje při sklápění a transportu.**
- Při rozklopení musí být oba rámy v krajní poloze, přítlak na rámy nastavte na 80 bar.
- Před sklápěním přestavte deflektor do transportní polohy pro snížení výšky stroje

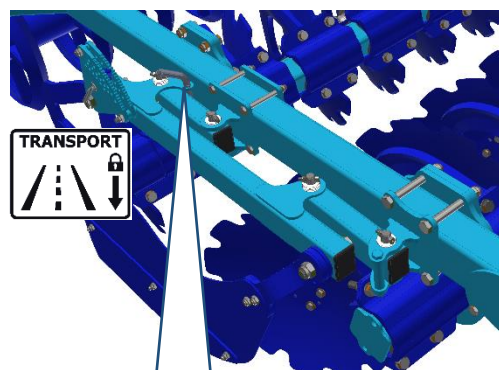


Pozor!!! Při sklápění a rozklápění stroje musí být stroj zvednutý na nápravě.

Obrázek 9 Poloha deflektoru (SF800PRO)

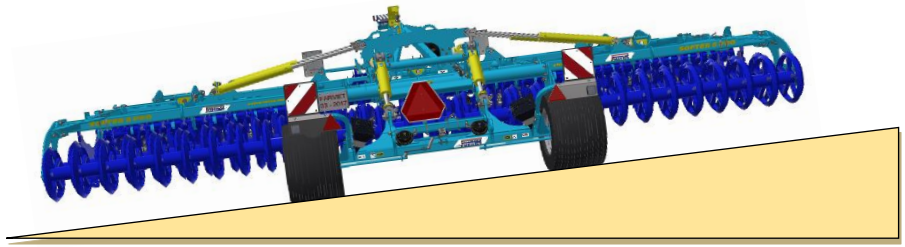
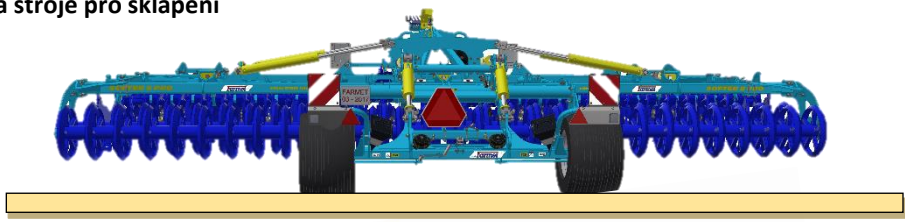


Pozice pro práci

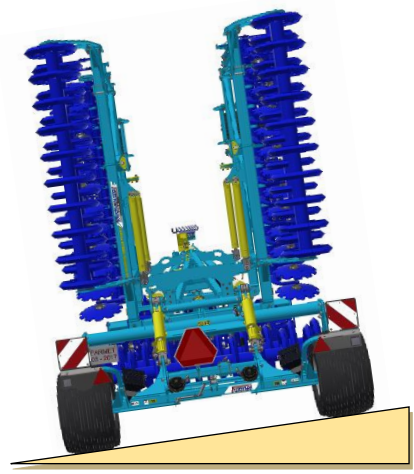
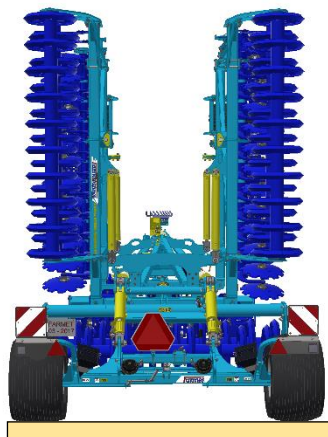


Pozice pro transport

Obrázek 10 Poloha stroje pro sklápění



Obrázek 11 Poloha stroje pro rozklápění



Postup rozklopení stroje SF800PRO/ SF700PRO– pracovní poloha

Výchozí stav: Stroj je zvednutý na nápravě (přepravní výška do 4 m / 13.1 ft), boční rámy jsou zajištěny hákem, obě dvě páky přepnuté do polohy pro transport

<p>1</p>		<p>Pákou otevřete ventily okruhů nápravy a sklápění.</p>
<p>← (P) →</p>		<p>Odbrzďte stroj. Zvedněte stroj do maximální výšky (žlutý okruh).</p>
		<p>Nastavte požadovaný počet podložek na pístnici oje. (kapitola 5.2) Vyklopte dorazy pístnic nápravy.</p>
<p>2</p>		<p>Odjistěte zajišťovací háky dolů.</p>
		<p>Rozklopte stroj, v okruhu nastavte tlak na 80 bar (1160 Psi) (červený okruh).</p>
<p>← (P) →</p>		<p>Odbrzďte stroj. Zvedněte nápravu do pracovní polohy.</p>
<p>3</p>		<p>Přestavte ovládací páku zámku nápravy do polohy pro práci. Přestavte deflektory do pracovní polohy a výšky. Stroj je připraven k práci.</p>
<p>NASTAVENÍ PŘÍTLAKU BOČNÍCH RÁMŮ</p> <ul style="list-style-type: none"> Po rozklopení stroje je nutné nastavit přítlak bočních ráků, z důvodu optimálního kopírování terénu. Na manometru nastavte hodnotu 80 bar (1160 Psi) pomocí okruhu rozklápění. 		

Postup sklopení stroje SF800PRO/ SF700PRO – přepravní (transportní) poloha <i>Výchozí stav: Stroj je zvednutý na otočku na souvrati, zajišťovací háky ve spodní poloze.</i>		
1		<p>Pravou páku uzamčení nápravy přestavte do polohy na transport.</p>
		<p>Přestavte deflektory do přepravní polohy.</p>
		<p>Odbrzděte stroj. Zvedněte stroj do maximální výšky (žlutý okruh).</p>
		<p>Červeným okruhem sklopte stroj. Přední nářadí se automaticky přesune na minimální hloubku. Disky se automaticky zasunou</p>
		<p>Zvedněte zajišťovací háky červeným (Hydrotronic) nebo černým okruhem.</p>
2		<p>Na pístnici oje přidejte všechny podložky. Přestavte transportní podložky do zajištěné polohy.</p>
		<p>Odbrzděte stroj. Spusťte stroj na podložky a doraz (žlutý okruh). Výška nižší než 4 m (13.1 ft).(SF800PRO) Střední rám je ve vodorovné poloze.</p>
3		<p>Přestavte levou páku do zamčené polohy (červený a žlutý okruh uzavřeny).</p>

Postup rozklopení stroje SF600PRO/ SF500PRO– pracovní poloha

Výchozí stav: Stroj je zvednutý na nápravě, boční rámy jsou zajištěny táhlem, obě dvě páky přepnuté do polohy pro transport

<p>1</p>		<p>Pákou otevřete ventily okruhů nápravy a sklápění.</p>
<p>← (P) →</p>		<p>Odbrzděte stroj. Zvedněte stroj do maximální výšky (žlutý okruh).</p>
		<p>Nastavte požadovaný počet podložek na pístnici oje. (kapitola 5.2) Vyklopte dorazy pístnic nápravy.</p>
<p>2</p>		<p>Odjistěte zajišťovací táhlo</p>
		<p>Rozklopte stroj, v okruhu nastavte tlak na 80 bar (červený okruh).</p>
<p>← (P) →</p>		<p>Odbrzděte stroj. Zvedněte nápravu do pracovní polohy.</p>
<p>3</p>		<p>Přestavte ovládací páku zámku nápravy do polohy pro práci. Přestavte deflektory do pracovní polohy a výšky. Stroj je připraven k práci.</p>
<p>NASTAVENÍ PŘÍTLAKU BOČNÍCH RÁMŮ</p> <ul style="list-style-type: none"> Po rozklopení stroje je nutné nastavit přítlak bočních ráků, z důvodu optimálního kopírování terénu. Na manometru nastavte hodnotu 80 bar (1160 Psi) pomocí okruhu rozklápění. 		<p>80 bar (1160 Psi)</p>

Postup sklopení stroje SF600PRO/ SF500PRO – přepravní (transportní) poloha

Výchozí stav: Stroj je zvednutý na otočku na souvrati

1		<p>Pravou páku uzamčení nápravy přestavte do polohy na transport.</p>
		<p>Přestavte deflektory do přepravní polohy.</p>
		<p>Odbrzďte stroj. Zvedněte stroj do maximální výšky (žlutý okruh).</p>
		<p>Červeným okruhem sklopte stroj. Přední nářadí se automaticky přesune na minimální hloubku. Disky se automaticky zasunou</p>
		<p>Kontrola automatického zajištění rámu</p>
2		<p>Na pístnici oje přidejte všechny podložky.</p>
		<p>Odbrzďte stroj. Spusťte stroj na podložky a doraz (žlutý okruh). Výška nižší než 4 m (13.4 ft). Střední rám je ve vodorovné poloze.</p>
3		<p>Přestavte pravou páku do zamčené polohy (červený a žlutý okruh uzavřeny).</p>

4 PŘEPRAVA STROJE NA POZEMNÍCH KOMUNIKACÍCH



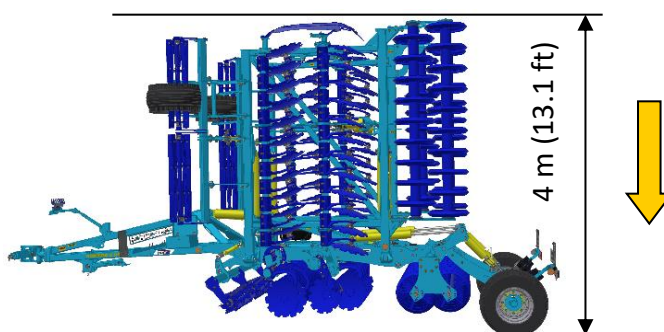
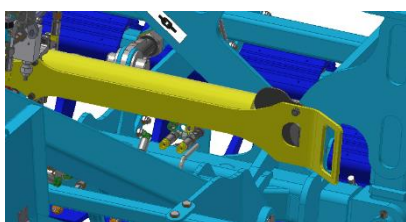
Přepravní poloha **SOFTER PRO**

- Stroj připojte zavěšením na traktor do pevného spodního závěsu pomocí čepu či koule.
- Stroj uveďte do přepravní polohy
- Výška musí být nižší než 4 metry. Stroj snížen na pístnici oje na podložkách a na nápravě na dorazech. Střední rám je ve vodorovné poloze.
- Stroj musí být vybaven štíty s vyznačením obrysů, funkčním osvětlením a deskou zadního značení pro pomalá vozidla (dle EHK č.69).
- Osvětlení musí být při provozu na pozemních komunikacích uvedeno do činnosti.
- Traktor musí být vybaven zvláštním světelným zařízením oranžové barvy, které musí být při provozu na pozemních komunikacích uvedeno do činnosti.
- Pokud je stroj vybaven brzdovým systémem, musí být za jízdy připojen k traktoru.
- Maximální přepravní rychlost při provozu na pozemních komunikacích **30 km/hod (18,6 mph)**.



Zákaz provozu za snížené viditelnosti!

- Obsluha je povinna při přepravě po pozemních komunikacích, vzhledem k transportním rozměrům stroje, dbát zvýšené opatrnosti.
- Obsluha musí po připojení stroje k traktoru, z důvodu změny zatížení náprav, dodržet platné předpisy pro provoz po pozemních komunikacích (zákony, vyhlášky). Jízdní vlastnosti soupravy se též mění v závislosti na charakteru terénu, přizpůsobte těmto podmínkám způsob jízdy.
- Na veřejných komunikacích lze přepravovat pouze stroje s platným technickým osvědčením vydaným v souladu s platnou vyhláškou o schválení technické způsobilosti a provozu na veřejných komunikacích v platném znění. Stroje bez platného technického osvědčení musí být na veřejných komunikacích přepravovány na podvalníku nebo jiném dopravním prostředku schváleného typu, v souladu s platnou vyhláškou.
- Obsluha je povinna si při couvání se strojem zajistit dostatečný výhled ze svého místa řidiče v traktoru. V případě nedostatečného výhledu je obsluha povinna přivolat způsobilou a poučenou osobu.
- Obsluha musí pro přepravu sklopit boční rámy a zajistit je proti nežádoucímu rozklopení rozpojením hydraulického okruhu stroje a traktoru.
- Při přepravě stroje po pozemních komunikacích musí obsluha dodržovat platné zákony a vyhlášky, které se tímto zabývají a které upřesňují vztahy zatížení náprav traktoru v závislosti na přepravní rychlosti.
- Před jízdou po silnici celý stroj očistěte od nahromaděné zeminy.



KONTROLA MATIC NA TRANSPORTNÍ NÁPRAVĚ

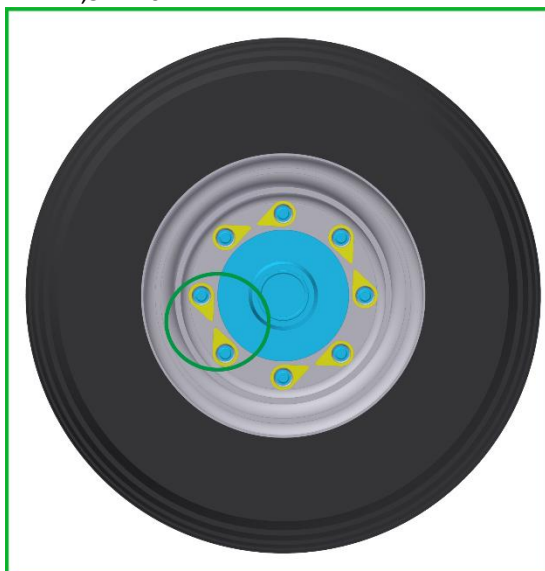
- Ke kontrole povolených matic slouží plastová šipka tzv. „Check Point“. Rychlým pohledem lze zjistit, zda je matice povolená či není.
- Před jízdou zkontrolujte vždy stav „Check Pointů“.
- Pokud nejsou šipky proti sobě, je nezbytně nutné kolové matice dotáhnout na požadovaný krouticí moment a nasunout „Check Point“ šipkami proti sobě dle zeleného obrázku.

Utahovací momenty pro matice náprav:

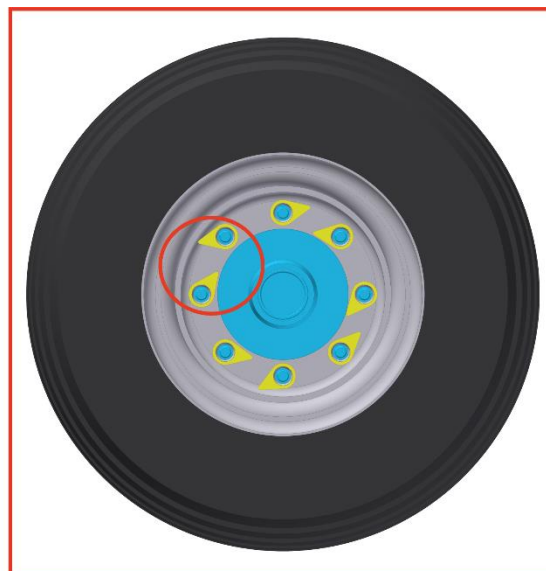
M18x1,5 - 265Nm

M20x1,5 - 343Nm

M22x1,5 - 440Nm



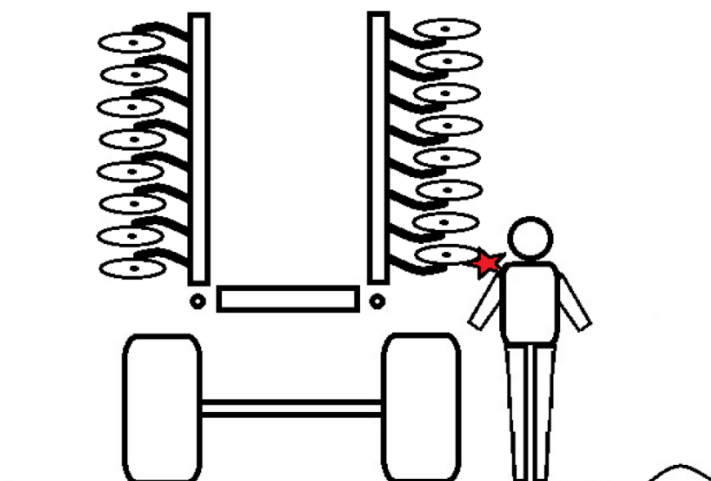
VÝCHOZÍ SEŘÍZENÍ CHECK POINTŮ



INDIKACE POVOLENÍ MATIC

4.1 OSTRÉ VÝČNĚLKY STROJE

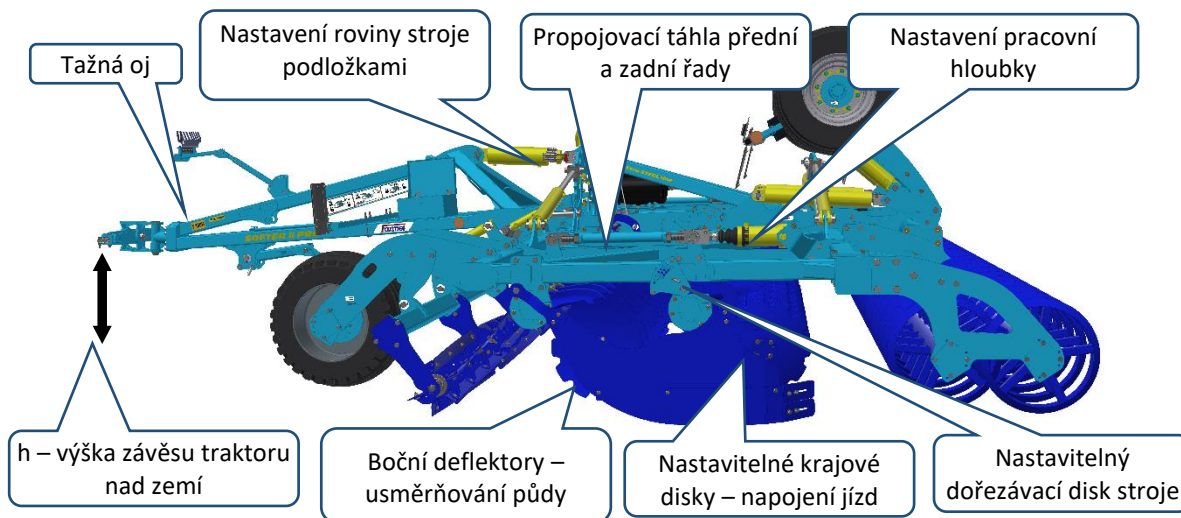
- Stroj z povahy konstrukce obsahuje ostré výčnělky.
- **Zakazuje se provoz a převoz stroje na pozemních komunikacích za snížené viditelnosti!!** - Hrozí zachycení osob nebo předmětů či jiných účastníků provozu na komunikacích.
- **Obsluha stroje musí dbát zvýšené opatrnosti při provozu na komunikacích a musí zohlednit šířku stroje a bezpečnou vzdálenost od osob, vozidel a předmětů či jiných účastníků silničního provozu!!**



5 SEŘÍZENÍ STROJE

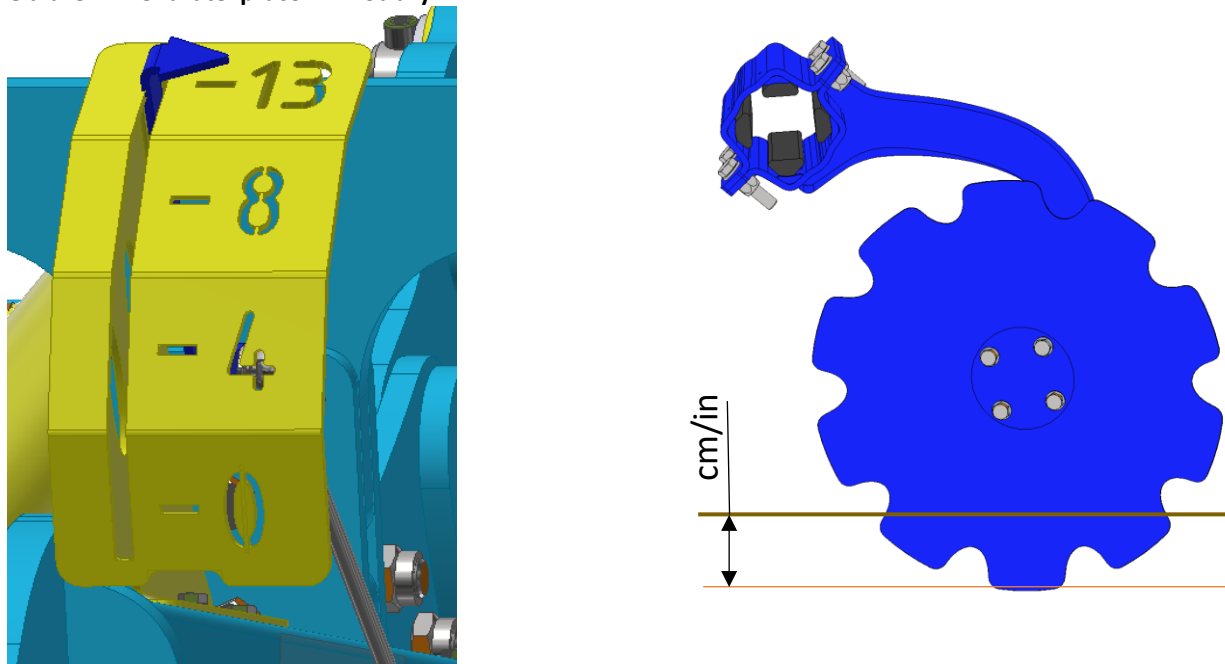
5.1 SEŘÍZENÍ PRACOVNÍ HLOUBKY STROJE

Obrázek 13 Seřízení stroje



- Nastavení hloubky zpracování půdy se provádí hydraulicky (zelené prachovky) z kabiny traktoru
- Přibližnou **pracovní hloubku v centimetrech** lze odečíst na ukazateli (Obrázek 14)
- Při otáčce na souvratí dochází k jejímu obnovení pro dosažení její rovnoměrnosti v celém záběru stroje
- Pro obnovení hloubky při otočce je nutné ještě cca 2 sekundy po zvednutí stroje udržovat maximální tlak ve žlutém okruhu
- Polohu šipky lze seřídit změnou délky táhla k ukazateli

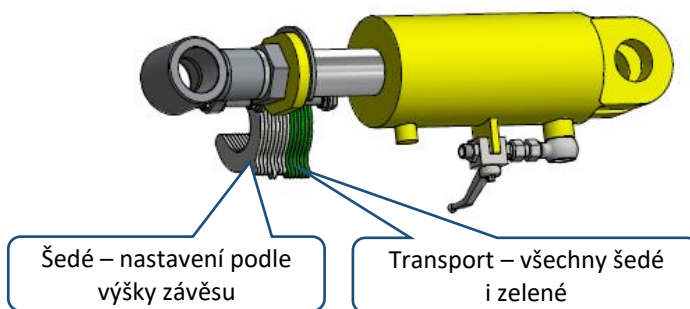
Obrázek 14 Ukazatel pracovní hloubky



5.2 PODLOŽKY NA OJI

- Počet podložek se seřizuje podle výšky h pevného závěsu traktoru nad zemí (Obrázek 13)
- U varianty připojení do TBZ doporučujeme počet podložek oje nastavit tak, aby byla ramena traktoru ve vodorovné poloze
- Rám stroje musí být při práci rovnoběžný se zemí
- Při změně pracovní hloubky se počet podložek nemění
- Barvy podložek (Obrázek 15) jsou pro ilustraci
- Pro transport musí být vloženy všechny podložky (mechanický doraz transportní výšky)
- Počet podložek je uveden na samolepce (Obrázek 16)
- Počet podložek je pouze orientační

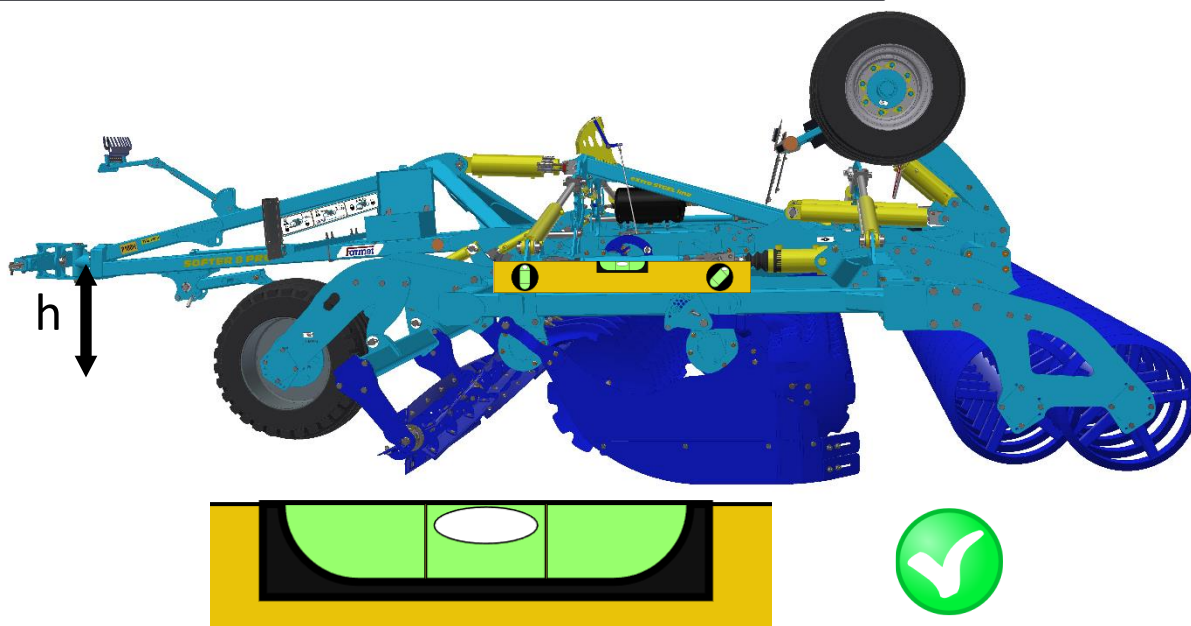
Obrázek 15 Podložky pístonice oje



Při transportu po pozemních komunikacích musí být použity všechny podložky a stroj na ně musí být spuštěn pro dosažení výšky pod 4 metry (13.1 ft).

Obrázek 16 Samolepka podložek oje

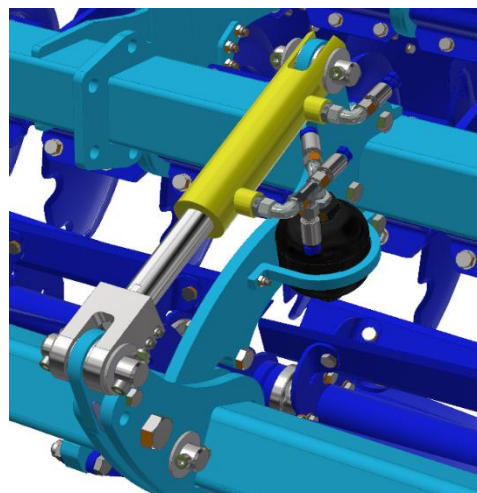
h [cm / in]		
0	70 / 28	
2	64 / 25	
4	59 / 23	
6	53 / 21	
8	47 / 19	
11	TRANSPORT	



5.3 NASTAVENÍ PŘEDNÍHO NÁŘADÍ

- Nastavení předního nářadí se dělá z kabiny hydraulickým okruhem modré barvy
- Nastavení polohy a tlaku se provádí při zahluobeném stroji
- Stroj může být vybaven řezacím válcem nebo pružným smykem
- Nastavení je nezávislé na nastavení pracovní hloubky disků
- V okruhu jsou omezovače průtoku
- Při velkém množství posklizňových zbytků je možné ho vyřadit z činnosti úplným zvednutím
- Nadměrný přítlak na přední řezací válec může způsobit horší zahlubování disků.

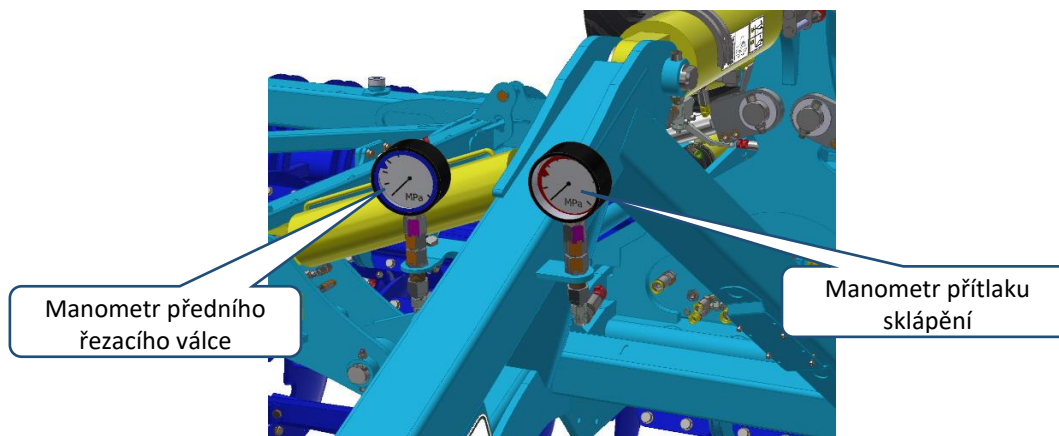
Obrázek 17 Pístnice předního nářadí



5.3.1 Nastavení jištění řezacího válce Flexi-cut

- Řezací válec je chráněn proti přetížení (např. najetí na kámen apod.) dusíkovým akumulátorem
 - Síla pro odjištění se nastavuje tlakem v systému při stroji zahluobeném v pracovní poloze
 - Nastavený tlak lze sledovat na manometru na oji (Obrázek 18)
 - Doporučený tlak je 70 bar (1015 Psi), je označen šipkou na manometru
 - Nikdy nenastavujte tlak vyšší než 70 bar (1015 Psi)
- Je zakázáno nastavovat tlak nahoře při otočce na souvrati. Po spuštění na zem se tlak v systému může zvýšit nad maximální dovolený tlak.

Obrázek 18 Manometr tlaku jištění řezacího válce



5.4 NASTAVENÍ BOČNÍCH DEFLEKTORŮ

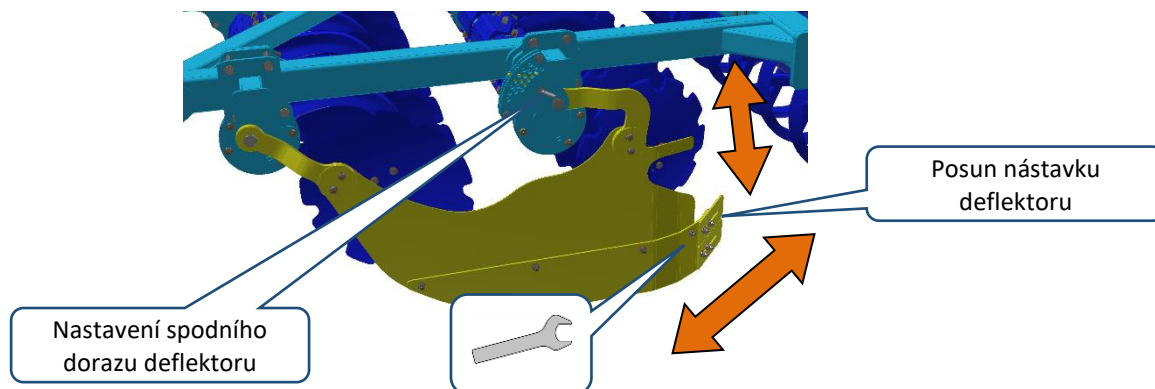
- Podle typu půdy a množství rostlinných zbytků je potřeba různé nastavení bočních deflektorů.
- Výškové nastavení se provádí přestavením čepu (spodní doraz)
- Pokud je za deflektorem drážka, deflektor zvedněte výše
- Podélné nastavení nástavku se provede přemontováním v podélném otvoru
- Správné nastavení je důležité pro navazování jízd bez nerovností
- Při sklápění je nutné ručně přestavit deflektor z pracovní do transportní polohy pro snížení transportní výšky.



Pozor! Při podélném přestavení deflektoru zkontrolujte kolizi při sklopení stroje.

Pozor! Nikdy nesmí být nastavený horní doraz deflektoru. Hrozí poškození při překlopení při sklápění.

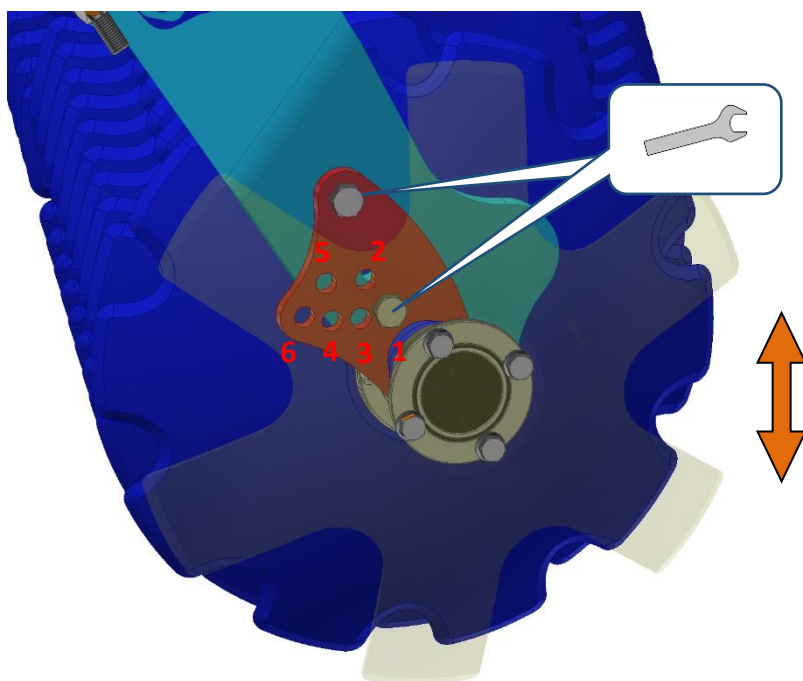
Obrázek 19 Možnosti nastavení bočních deflektorů



5.5 NASTAVENÍ KRAJOVÝCH DISKŮ

- Krajobé disky na obou stranách stroje mají regulovatelnou polohu a umožňují odlišné zahloubení vůči ostatním diskům.
- Seřízení provádíme tak, aby pracovní hloubka těchto krajových disků byla menší (cca $\frac{1}{2}$ - $\frac{1}{4}$ hloubky ostatních disků)
- Správné nastavení je důležité pro navazování jízd bez nerovností
- Nastavení se může měnit se změnou pracovní hloubky, půdních podmínek a podobně
- Pozice 1 je nejvyšší hloubka krajního disku, pozice 6 je nejnižší hloubka
- Výchozí nastavení pro hloubku 8 cm (3.15 in) je pozice 3

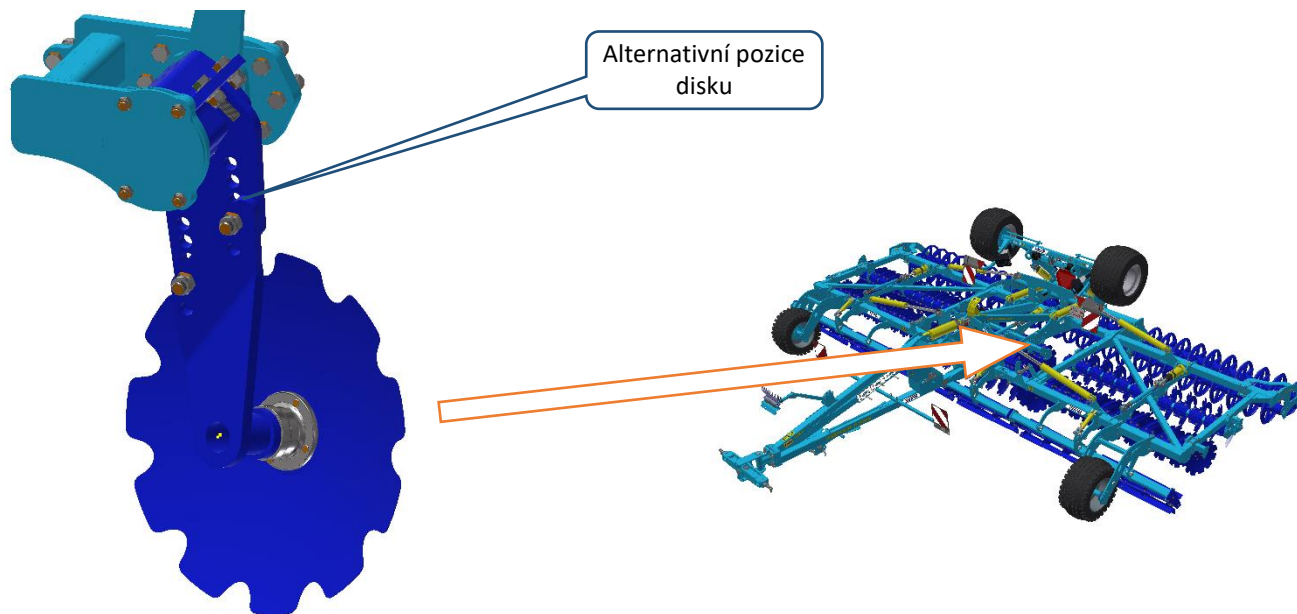
Obrázek 20 Možnosti nastavení krajových disků



5.6 NASTAVENÍ DOŘEZÁVACÍHO DISKU

- Disk je umístěn uprostřed zadní řady symetrických disků
- Disk je možné přestavit do různých poloh podle aktuálních půdních podmínek
- Nastavení slouží k podříznutí půdy v celé šíři záběru stroje a k tvorbě rovného povrchu půdy
- Výchozí nastavení z výroby je uvedeno na obrázku (Obrázek 21)

Obrázek 21 Nastavení dořezávacího disku

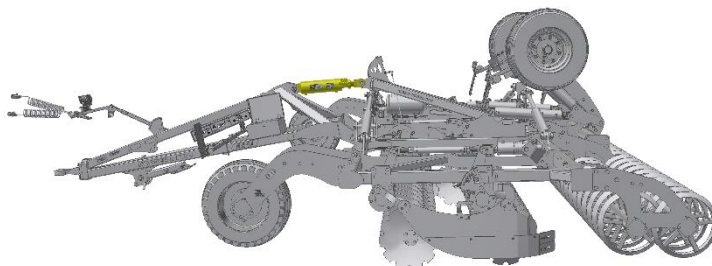
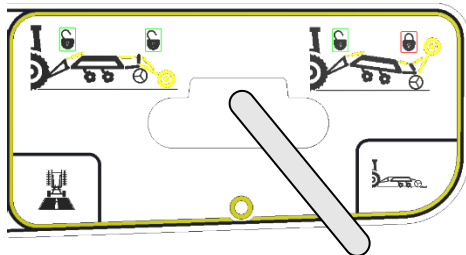


5.7 OTÁČENÍ NA SOUVRATI

- Na souvrati se vždy otáčejte se zvednutým strojem (pracovní orgány nejsou v zemi)
- **Primární způsob otáčení na souvrati je po válcích.**
- **Ve specifických případech lze použít otáčení po nápravě.** (Např. když se propadají válce či je málo místa na otočku po válcích.)
- Zvedání stroje se provádí žlutým okruhem
- Po zvednutí do maximální výšky udržujte ještě přibližně 10 sekundy maximální tlak v žlutém okruhu (restart pístnic)
- Dojde tím ke sjednocení polohy pístnic všech rámců na maximální hloubku
- Stroj uveďte zpět do pracovní polohy opět použitím žlutého okruhu, zasuňte pístnice do krajní polohy
- Při práci musí být žlutý okruh v plovoucí poloze, pro zajištění možnosti kopírování oje dolů

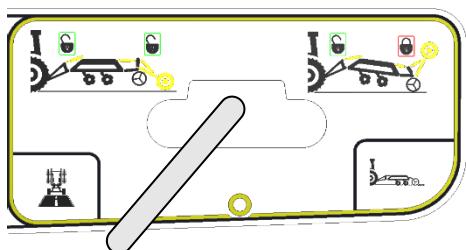
5.7.1 Otočka po válcích

- Zvedání stroje se provádí jen pístnicí oje, ventil na oji přepnutý do polohy pro práci



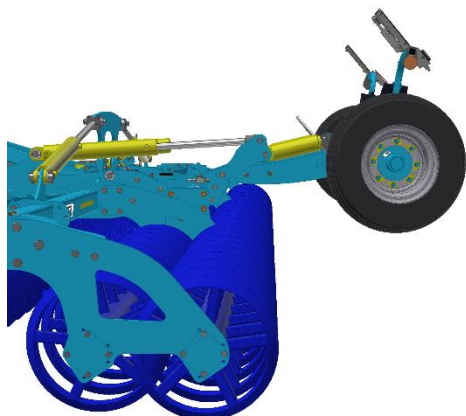
5.7.2 Otočka po nápravě

- Zvedání stroje se provádí pístnicí oje a krátkou pístnicí nápravy

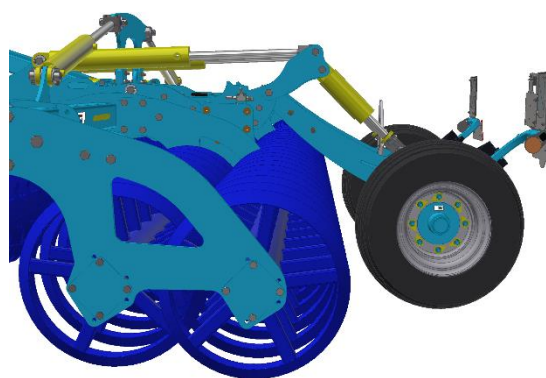


- Páka na oji musí být přepnutá do polohy pro transport
- Nápravu někdy není nutné úplně překlápět až nahoru do koncové polohy

Obrázek 22 Poloha nápravy při práci

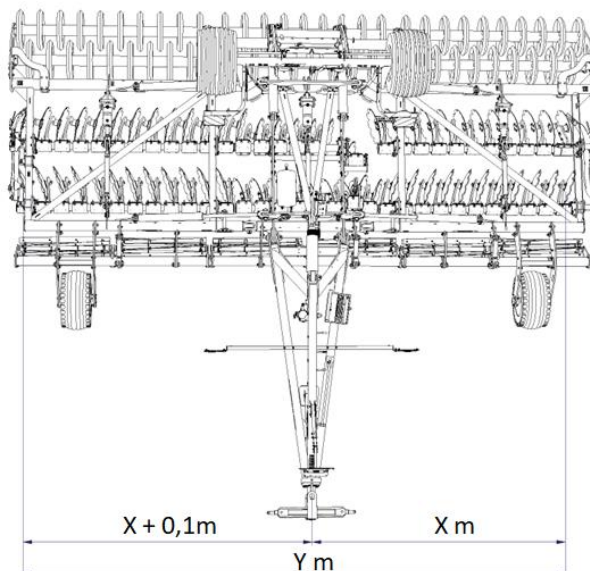


Obrázek 23 Poloha nápravy při otočce



5.8 PRACOVNÍ ZÁBĚR

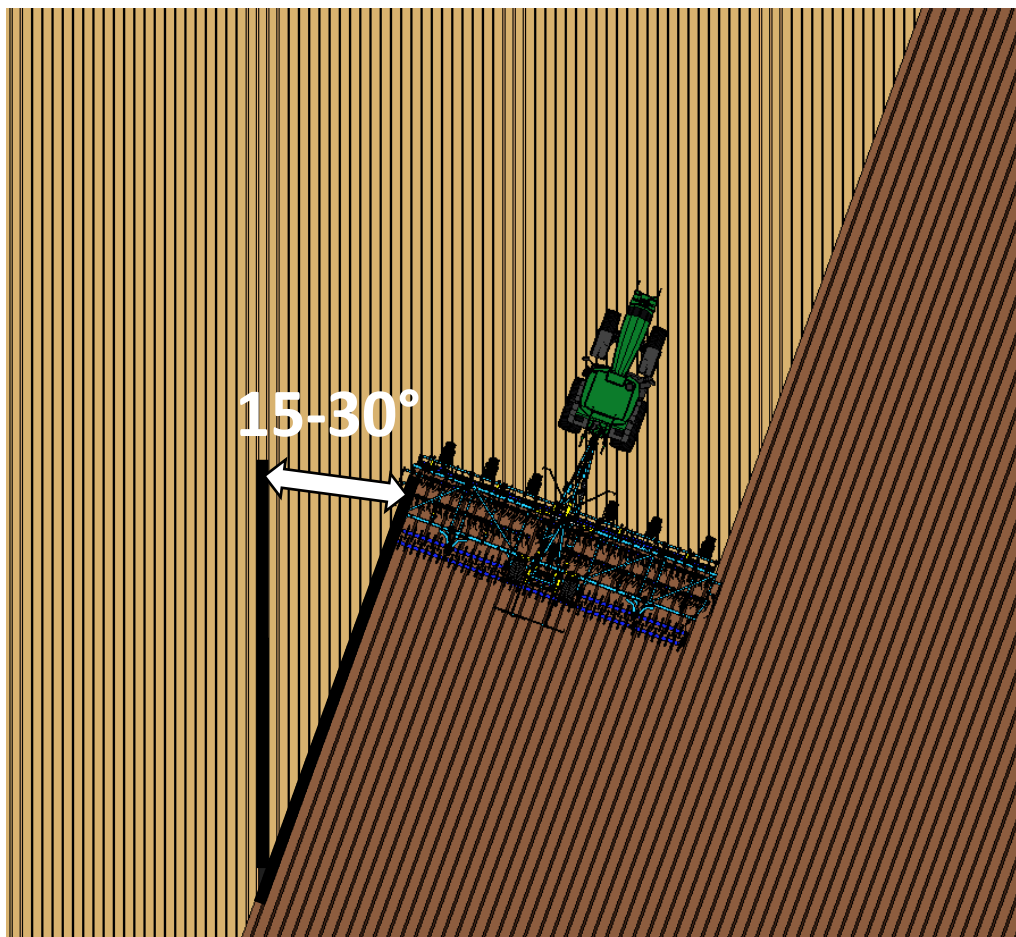
- Teoretický pracovní záběr stroje je viz. tab. 2 - technické parametry diskového podmítače (rozměr Y)
- V praxi nebo na svahu může být potřeba pracovní záběr zmenšit pro zaručení dostatečného překryvu a podříznutí strniště v celé šíři závěru
- Pozor! Pracovní záběr stroje není přesně symetricky ke středu stroje
- Pracovní záběr na pravé straně je o cca 0,1 m (0.3 ft) větší než na levé straně viz. Obrázek (rozměr X)



5.9 SMĚRY JÍZDY STROJE PŘI PRÁCI

Se strojem pracujte ve směru o 15-30° rozdílném, než jsou předchozí operace setí/sklizeň. Tím dosáhnete nejlepších výsledků práce stroje: vysokou prostupnost rostlinných zbytků, zamíchání rostlinných zbytků a rovnací efekt (srovnání kolejí předešlých operací)

Obrázek 24 Doporučený směr jízdy při práci



Při práci se strojem ve stejném směru předchozích operací (setí/sklizeň) může docházet k ucpávání stroje a snižuje se kvalita práce a rovnací efekt stroje.

6 ELEKTRONICKÝ PŘEPÍNAČ HYDRAULICKÝCH OKRUHŮ

6.1 POPIS ZAŘÍZENÍ

Produkt je určen pro elektronické rozdělování a řízení hydraulických okruhů. Primárně má systém jeden vstupní okruh a tři okruhy výstupní, přičemž volba jednotlivých okruhů je prostřednictvím elektronického ovladače přímo z kabiny traktoru.

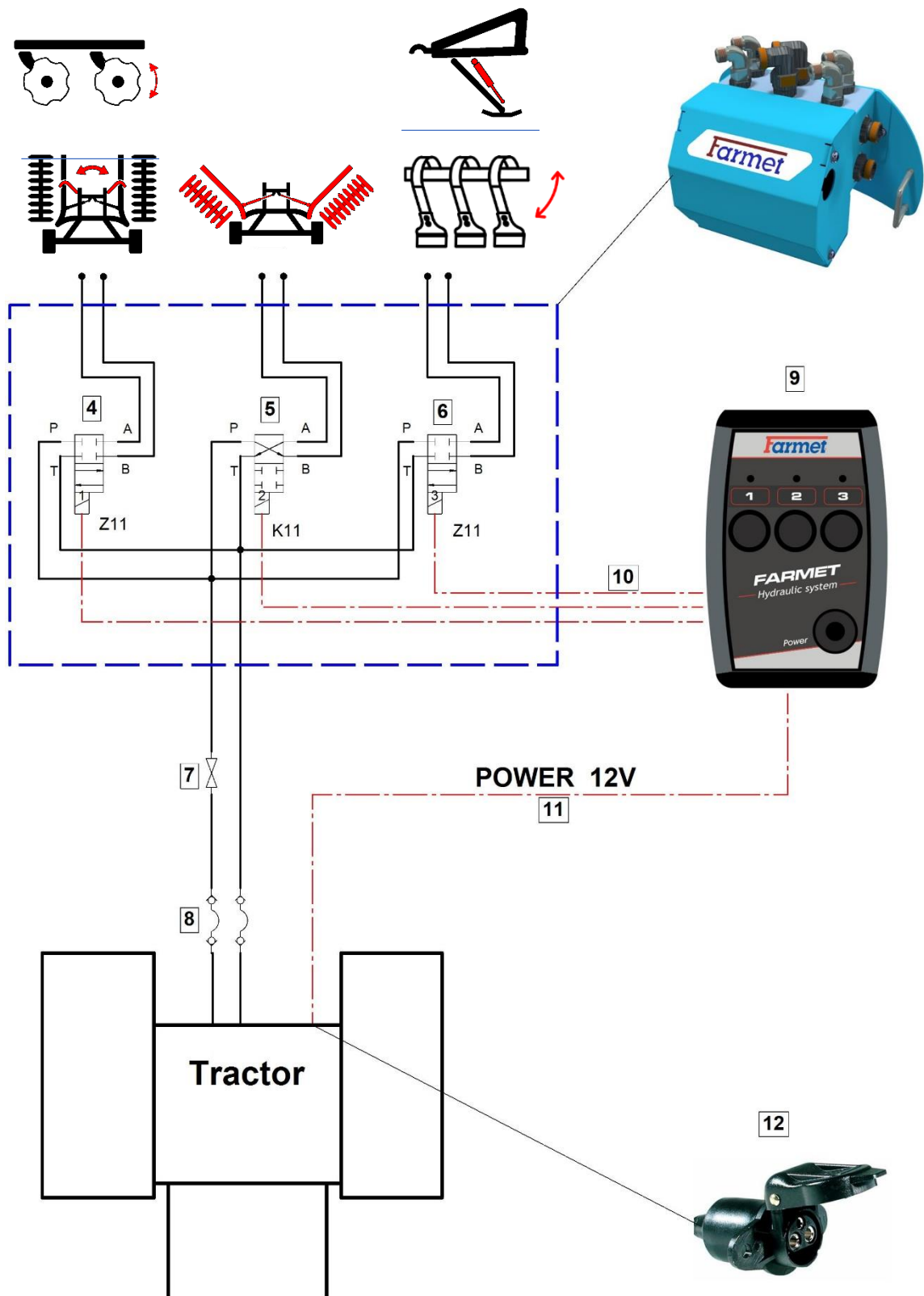
Snižujeme tedy výsledný počet připojených hydraulických okruhů mezi traktorem a strojem.

6.2 SCHÉMA ZAPOJENÍ SYSTÉMU

6.2.1 Označení komponent systému

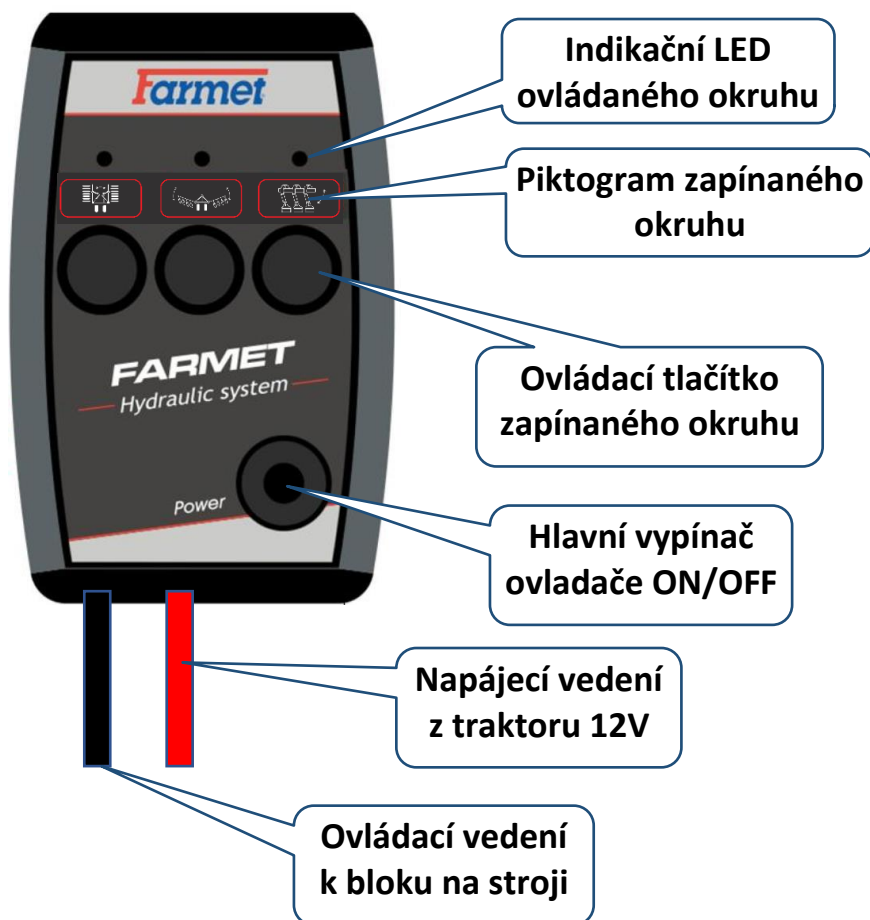
1	Výstup 1 – OVLÁDÁNÍ OKRUHU 1
2	Výstup 2 – OVLÁDÁNÍ OKRUHU 2
3	Výstup 3 – OVLÁDÁNÍ OKRUHU 3
4	Elektrohydraulický ventil OKRUHU 1
5	Elektrohydraulický ventil OKRUHU 2
6	Elektrohydraulický ventil OKRUHU 3
7	Kulový ventil
8	Rychlospojky traktoru
9	Ovladač
10	Elektrické vedení mezi hydraulickým blokem a ovladačem, s konektorem pro rozpojení
11	Napájecí vedení systému, vybaveno pojistkou
12	Napájecí zásuvka traktoru

6.2.2 Schéma zapojení

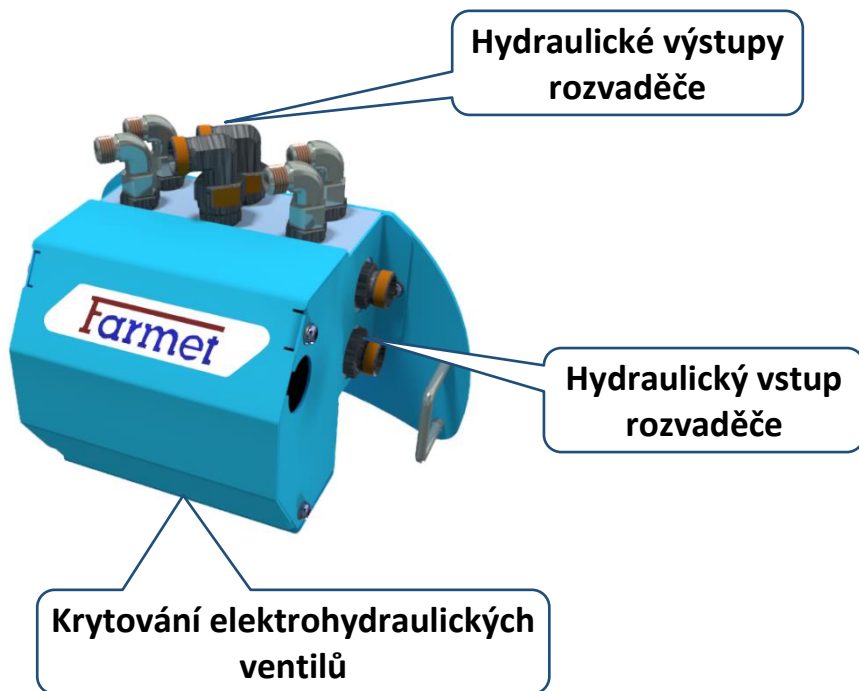


6.3 HLAVNÍ ČÁSTI

6.3.1 Ovladač



6.3.2 Hydraulický blok



6.3.3 Napájení

- Systém je napájen ze sítě traktoru
- Pro správnou funkci systému musí být napětí na akumulátoru v rozpětí 12 V – 14,4 V /10A
- Napájení je realizováno pomocí třípólové traktorové zásuvky nebo zapalovačové zásuvky
- Napájecí vedení je vybavené malou nožovou tavnou pojistkou o hodnotě 5A
- Nikdy nenahrazujte pojistkou s jinou hodnotou



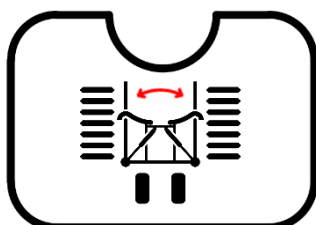
6.4 FUNKCE + PIKTOGRAMY

Tlačítko POWER – Zapne napájení ovládacího zařízení a spustí systém

Při zapnutí je signalizován stav červenou diodou.

Tlačítka volby okruhů – Volba jednotlivých okruhů je zprostředkována pomocí ovládacích tlačítek jednotlivých okruhů. Každé tlačítko má vždy přiřazen piktogram pro identifikaci ovládaného okruhu. Vždy je aktivní pouze jeden navolený okruh a je signalizován zelenou diodou nad piktogramem.

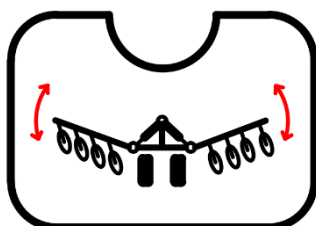
Seznam používaných piktogramů:



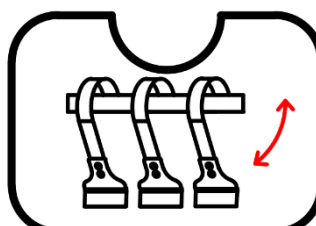
Zajištění rámu



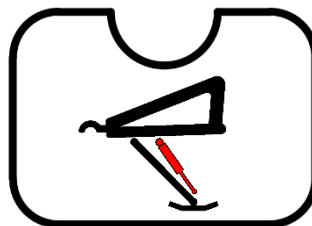
Hloubka disků



Sklápění stroje



Přední nářadí



Opěrná noha

6.5 POSTUP ZAPOJENÍ

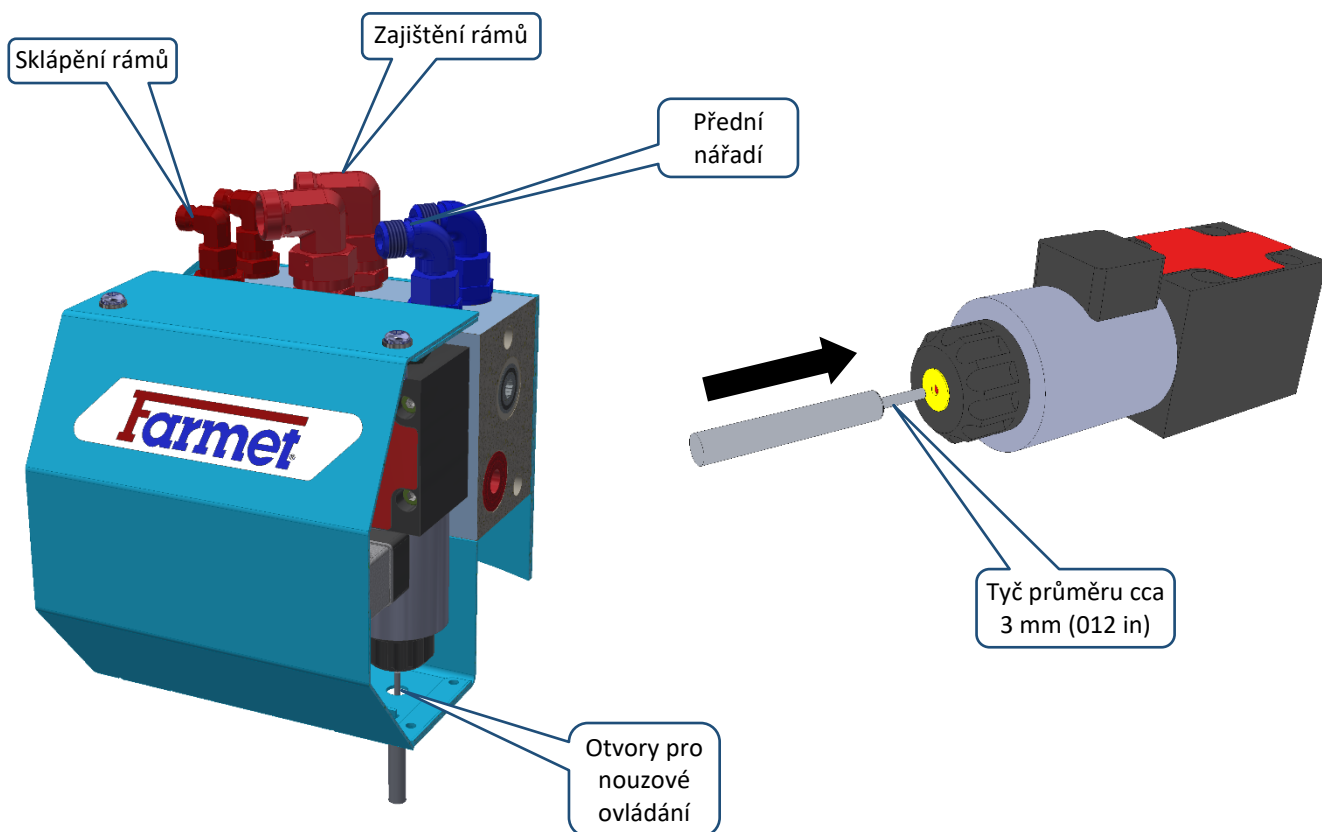
1. Umístění ovladače do kabiny traktoru
2. Propojení se strojem
3. Připojení el. zdroje
4. Spuštění systému tlačítkem Power
5. Volba okruhu

6.6 NOUZOVÝ STAV

Jako nouzový stav je uvažována závada na elektroinstalaci nebo napájení traktoru. Při úplném odpojení, vypnutí systému, nebo poruše je možné ovládat vždy okruh **Sklápění stroje**. (je jako výchozí, s obrácenou funkcí spínání)

Ruční nouzové ovládání

- Nouzově lze rozvaděč ovládat mechanicky
- Ovládání se provádí ručním stlačením šoupátka rozvaděče přes pružinu (např. vhodnou tyčí o průměru přibližně 3 mm / 0.12 in)
- V krytu rozvaděče jsou pro tento případ na spodní straně vytvořené díry
- Příklad: Ovládání okruhu „sklápění rámu“
 - Stlačením šoupátka „Zajištění rámu“ uzavřít tento okruh (šoupátko má opačnou funkci, bez napětí okruh otevřený)
 - Stlačením šoupátka „Sklápění rámu“ otevřít tento okruh
 - Tlakem oleje z traktoru ovládat zvolený okruh



7 POSTUPY SEŘÍZENÍ A ÚDRŽBY

7.1 NASTAVENÍ DRŽÁKU HADIC

- Držák hadic a jejich délka musí být nastaveny tak, aby nedocházelo k jejich poškození při práci na poli i přepravě, i při jízdě v zatáčce.
- Lze nastavovat sklon držáku a jeho vysunutí.
- Hadice je možné po povolení křídlových matic v držáku posunout.
- Zkontrolujte ve všech polohách, zda nejsou hadice nadměrně napnuté a zda nemohou být zachyceny rameny traktoru

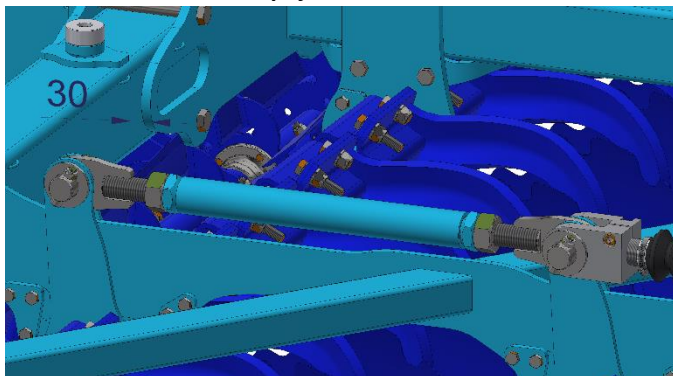
Obrázek 25 Držák hadic



7.2 TÁHLA HLOUBKY PRO PŘEDNÍ ŘADU

- Pracovní hloubka se nastavuje na zadní řadě disků
- Přední řada je k ní připojena pomocí nastavitelného táhla
- V běžných podmínkách není potřeba nastavení měnit
- Při správném výchozím nastavení z výroby je vzdálenost mezi okem a pojistnou maticí 30 mm (1.2 in) (Obrázek 26), a je na obou stranách stejná
- Při správném nastavení pracuje přední a zadní řada disků do stejné pracovní hloubky

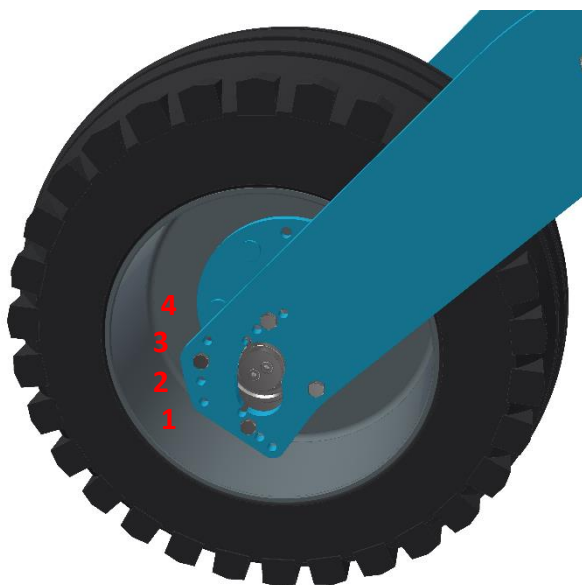
Obrázek 26 Nastavení spojovacího táhla



7.3 POZICE KOPÍROVACÍCH KOL

- Ložiska kopírovacích kol lze namontovat do různé pozice na rámu
- Nastavení je z výroby použito podle zvoleného válce.
- Válce SDR, DVR, DRR – pozice 3
- V běžných podmínkách není nutné nastavení měnit
- Nastavení musí odpovídat počtu podložek na oji a výšce závěsu traktoru

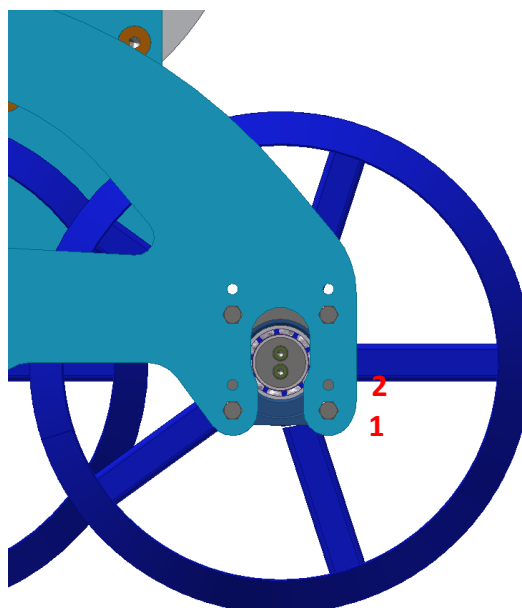
Obrázek 27 Nastavení kop. kol



7.4 POZICE VÁLCŮ

- Ložiska válců lze namontovat do různé pozice na bočnicích
- Nastavení je z výroby nastavené na spodní pozici (pozice 1)
- Nastavení obvykle není potřeba měnit
- Nastavení se může lišit podle typu válce

Obrázek 28 Nastavení pozice válců



7.5 SPÍNACÍ VENTIL

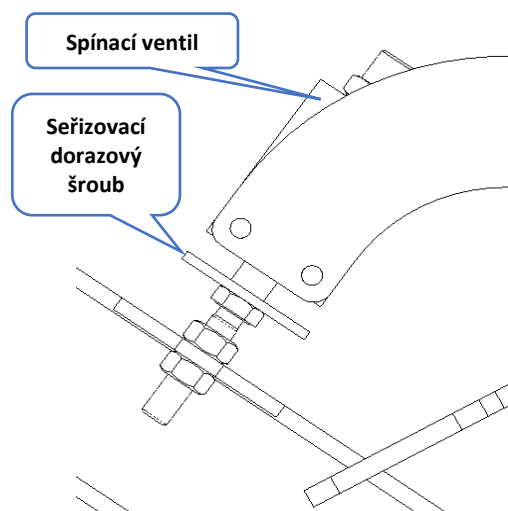
- Použitý na střední válci, nápravě a bočních rámech
- Spínač nápravy: Střední válec se má začít pohybovat dolů po sepnutí ventilu v horní poloze nápravy
- Ventil je správně seřízený z výroby a běžně ho není třeba seřizovat
- Seřizování se provádí dorazovým šroubem na rámu

Pozor! Při sepnutí ventilu se střední válec může začít neočekávaně pohybovat.

Seřízení

- 1) Nastavte hydraulickou nápravu do požadované krajní horní polohy pro sepnutí ventilu
- 2) Seřizováním dorazového šroubu lehce stlačte kolík spínacího ventilu nadoraz
- 3) Seřizovací šroub povolte cca o 2 mm (0.08 in), aby se dorazový kolík mírně vysunul

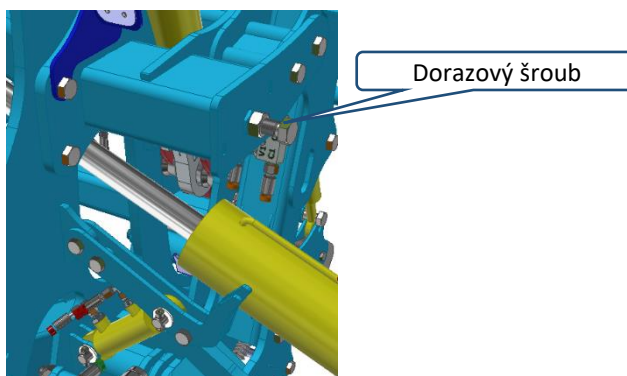
Obrázek 29 Nastavení spínacího ventilu



7.6 DORAZY BOČNÍCH RÁMŮ

- Na středním rámu jsou umístěny dorazy pro boční rámy při sklápění
- Dorazy slouží k vymezení vůlí a správné funkci zajišťovacích háků
- Při správném seřízení jsou sklopené boční rámy přesně svisle

Obrázek 30 Dorazy bočních rámu



7.7 KONTROLA OPOTŘEBENÍ TAŽNÉHO OKA

- Před sezónou vždy zkontrolujte opotřebení tažného oka
- Pokud se opotřebení blíží k mezi opotřebení, zkratíte interval kontroly a v případě překročení meze díly bezodkladně vyměňte opotřebované díly
- Opotřebení lze snížit pravidelným mazáním plastickým mazivem dle kapitoly 11

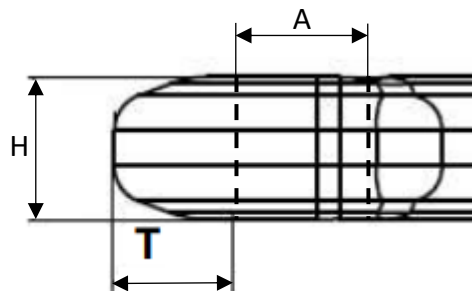
Okno C50

Popis	Jmenovitý rozměr (mm/in)	Rozměr opotřebení (mm/in)
Průměr oka A	51/2	53/2
Výška oka H	54/2,1	51,5/2
Tloušťka oka T	25,5/1	23/0,9

Okno C70

Popis	Jmenovitý rozměr (mm/in)	Rozměr opotřebení (mm/in)
Průměr oka A	71/2,8	73/2,9
Výška oka H	54/2,1	51,5/2
Tloušťka oka T	25,5/1	23/0,9

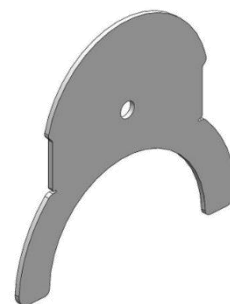
Obrázek 31 Kontrolované rozměry tažného oka



Koule K80

- Pro hodnocení opotřebení hlavy závěsu K80 je třeba použít speciální měrku (Obrázek 32)
- Pokud měrka propadne až na dno hlavy závěsu, je hlava závěsu příliš opotřebovaná a je třeba jí vyměnit

Obrázek 32 Měrka pro hodnocení opotřebení K80



Seřízení vůle přídržovače

- Pravidelně kontrolujte vůli přídržovače dle doporučení výrobce traktoru
- Vůle mezi přídržovačem a hlavou závěsu může být maximálně 0,5 mm (0.02 in)
- Pokud vůle není možné seřídit, opotřebovaný díl vyměňte za nový

7.8 ODVODNĚNÍ VZDUŠNÍKU

- Vzdušník odvodňujte pravidelně každý týden dle plánu údržby.
- Vodu vypouštějte bez tlaku vzduchu ve vzdušníku
- Nadměrné množství vody může způsobovat korozi brzdového systému



Ventil odvodnění

8 ODSTRAŇOVÁNÍ PORUCH

8.1 ROZKLÁPĚNÍ A SKLÁPĚNÍ

Problém	Možná příčina	Opatření k nápravě
Stroj nejde rozklópit	Uzavřený ventil uzamčení nápravy a sklápění na panelu na oji	Otevřete ventil na panelu na oji, viz. kapitola 1.2
	Zajištěné háky ráků	Odjistěte hydraulikou háky ráků, kapitola 1.6
	Hydraulický přepínač okruhů přepnutý na jiný okruh	Přepněte systém ovladačem na správný okruh – tj. sklápění
	Špatně připojená hydraulika	Zapojte obě červené rychlospojky do jednoho okruhu traktoru
Stroj nejde sklopit	Hydraulický přepínač okruhů přepnutý na jiný okruh	Přepněte systém ovladačem na správný okruh – tj. sklápění
	Uzavřený ventil na panelu	Otevřete ventil pro transport na panelu na oji, viz. kapitola 1.2
	Zajišťovací háky ráků v horní poloze	Odjistěte hydraulikou háky ráků do spodní polohy, kapitola 1.6
	Příliš velká hmotnost ráků způsobená ulpělou hlinou	Očistěte ráky a válce od ulpělé hlíny
	Ulpělá hlína blokuje klouby sklápění	Očistěte ulpělou hlínu v kloubech
Náprava se nepohybuje	Uzavřený ventil na oji	Přestavte ventil otáčení na souvrati na oji do polohy pro transport, kapitola 1.2
	Náprava je zabrzděna	Nápravu před pohybováním s ní odbrzděte
	Uzavřený ventil uzamčení nápravy a sklápění na panelu na oji	Otevřete ventil na panelu na oji, viz. kapitola 1.2
	Náprava se opírá o transportní podložky	Přestavte transportní podložky do odemčené polohy pro práci, kapitola 0
	Špatně připojená hydraulika	Zapojte obě žluté rychlospojky do jednoho okruhu traktoru
Nefunkční přepínač hydraulických okruhů – nesvíí	Není zapojen do napájení	Připojte přepínač k napájení do traktoru, kapitola 6.3.3
	Přepálená pojistka	Zkontrolujte tavnou pojistku na kabelu, případně ji vyměňte, kapitola 6.3.3
Nefunkční přepínač hydraulických okruhů – nepřepíná	Není připojený kabel mezi traktorem a strojem	Zkontrolujte správnost připojení kabelu, kapitola 6.2

8.2 PRÁCE NA POLI

Problém	Možná příčina	Opatření k nápravě
Nerovnoměrná hloubka zpracování	Nedostatečný reset pístnic hloubky	Prodlužte čas aktivace žlutého okruhu při otáčení na souvrati, reset pístnic v krajní poloze, kapitola 5.1
	Ulpělá hlína na mechanismu pohybu disků	Zkontrolujte volný pohyb disků v celém rozsahu
	Nedostatečně rozklopené rámy	Jeden rám se může při rozklápění může pohybovat opožděně, rámy rozklápejte dostatečně dlouho
	Špatný přítlak do okruhu sklápění	Zkontrolujte přítlak okruhu sklápění na manometru, případně nastavte na 80 bar, kapitola 3.3
Při navazování jízdy vzniká na kraji drážka	Nastavitelný krajní disk příliš nízko	Přestavte disk trochu výše, kapitola 5.5
	Krajní deflektor příliš nízko	Přestavte doraz deflektoru do vyšší polohy, kapitola 5.4
	Upravte pracovní záběr stroje	Zkuste snížit nebo zvýšit pracovní záběr stroje
Při navazování jízdy vzniká na kraji hrůbek	Nastavitelný krajní disk příliš vysoko	Přestavte disk trochu níže, kapitola 5.5
	Krajní deflektor příliš vysoko	Přestavte doraz deflektoru do nižší polohy, kapitola 5.4
	Upravte pracovní záběr stroje	Zkuste snížit nebo zvýšit pracovní záběr stroje
Na středu stroje není půda rovnoměrně podříznutá	Upravte nastavení dořezávacího disku	Nastavte dořezávací disk do vyšší nebo nižší polohy podle podmínek, kapitola 5.6
Stroj se ucpává mezi disky	Příliš mnoho materiálu ve stroji	Změňte pracovní hloubku
	Příliš vysoká pracovní rychlost	Zkuste snížit pracovní rychlost, aby měl materiál více času padat dolů
	Příliš vysoká vlhkost půdy	Přerušete práci a vyčkejte na vhodnější půdní podmínky
	Jízda ve směru řádků	Pracujte se strojem šikmo na směr řádků, zkuste zvolit směr jízdy více šikmo
Řezací válce se ucpávají	Nedostatečná rychlost otáčení válců	Zvyšte pracovní rychlost
	Příliš vysoká vlhkost půdy	Vyřadte válce z činnosti
	Jízda ve směru řádků	Pracujte se strojem šikmo na směr řádků, zkuste zvolit směr jízdy více šikmo
Řezací válce se nepohybují	Přepínač okruhů není přepnutý na přední nářadí	Přepněte přepínač okruhů na přední nářadí, zkontrolujte jeho napájení a funkci
	Špatně připojená hydraulika	Zapojte obě červené rychlospojky do jednoho okruhu traktoru
Nejde nastavit požadovaná pracovní hloubka disků	Stroj je zvednutý žlutým okruhem	Ve zvednuté poloze nejde nastavovat pracovní hloubku, funkce resetu hloubky na souvrati
	Zavřený kohout disků na oji	Otevřete kohout disků na oji, kapitola 1.2
	Špatně připojená hydraulika	Zapojte obě zelené rychlospojky do jednoho okruhu traktoru
	Ulpělá hlína na mechanismu pohybu disků	Zkontrolujte volný pohyb disků v celém rozsahu
Na středu stroje vzniká hrůbek	Příliš vysoká pracovní rychlost	Snižte pracovní rychlost
	Nevhodná hloubka dořezávacího disku	Zkuste upravit hloubku dořezávacího disku

9 ÚDRŽBA A OPRAVY STROJE

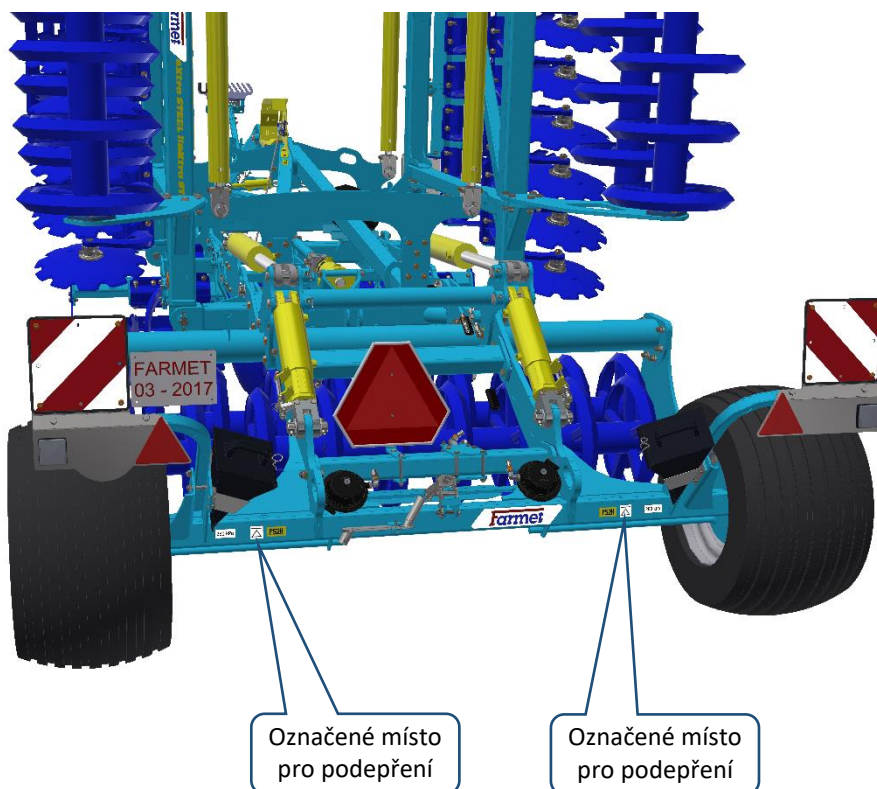


Dodržujte bezpečnostní pokyny pro ošetřování a údržbu.

- Je-li nutné svářet při opravě a mít stroj připojený k traktoru, musí tento mít odpojeny přívodní kabely od alternátoru a akumulátoru.
- Kontrolujte dotažení všech šroubových a ostatních montážních spojů na stroji před každým používáním stroje, dále pak průběžně podle potřeby.
- Průběžně kontrolujte opotřebené pracovní orgány stroje, případně vyměňte tyto opotřebené pracovní orgány za nové.
- Seřizování, čištění a mazání stroje smí být prováděno pouze za klidu stroje (tzn. stroj stojí a nepracuje).
- Při práci na zdviženém stroji používejte vhodné podpěrné zařízení opřené na označených místech nebo na místech k tomu vhodných.
- Při seřizování, čištění, údržbě a opravě na stroji musíte zajistit ty části stroje, které by mohly obsluhu ohrozit pádem nebo jiným pohybem.
- Pro zachycení stroje při manipulaci pomocí zdvihacího zařízení použijte pouze místa označená samolepícími štítky se znakem řetízku „—⚙—“.
- Při poruše nebo poškození na stroji, ihned vypněte motor traktoru a zajistěte motor proti opětovnému spuštění, stroj zajistěte proti pohybu ⇒ teprve potom můžete odstranit poruchu.
- Při opravách stroje používejte výhradně originální náhradní díly, vhodné nástroje a ochranné pomůcky.
- Pravidelně kontrolujte předepsaný tlak v pneumatikách stroje a stav pneumatik. Případné opravy pneumatik provádějte v odborné dílně.
- Pravidelně kontrolujte indikátory povolení matic „Check Point“ dle návodu.
- Stroj udržujte v čistotě.

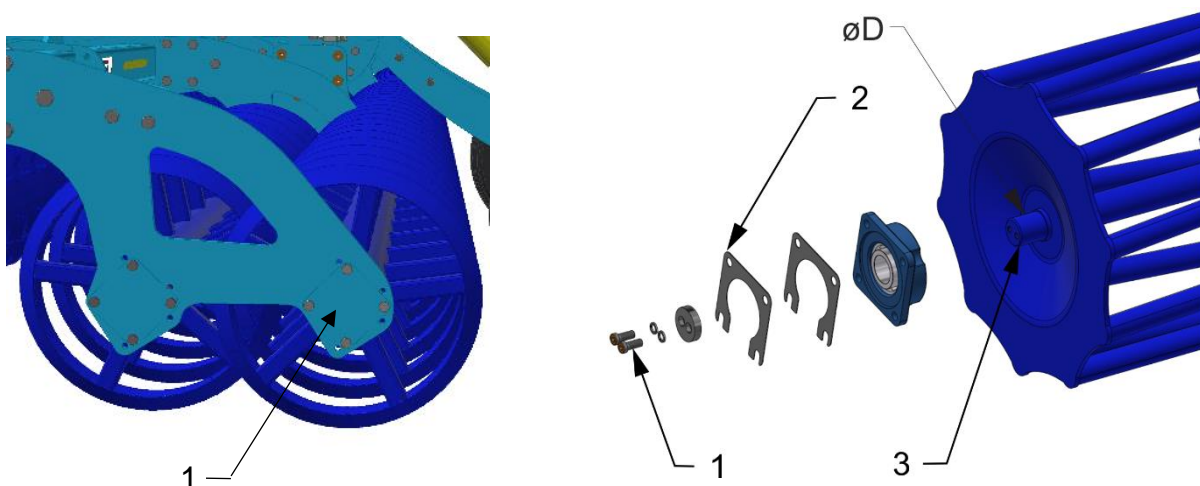


Hydraulické válce a ložiska nečistěte vysokotlakým čističem nebo přímým proudem vody. Těsnění a ložiska nejsou při vysokém tlaku vodotěsná.



9.1 VÝMĚNA LOŽISEK PRACOVNÍCH VÁLCŮ

- Při výměně ložisek válců vždy dodržujte bezpečnostní předpisy a nařízení.
- Stroj musí být při výměně ložisek válců agregován s traktorem dle kapitoly „3.1/str.24“. Traktor musí mít v době výměny ložisek válců vypnutý motor a obsluha nebo opravář musí zamezit volnému přístupu nepovolaných osob do traktoru.
- Výměnu ložisek válců provádějte pouze na pevném a rovném povrchu a za klidu stroje.
- V případě netěsnosti hydraulické soustavy traktoru, jste povinni obstarat mechanické podpěry pod oj stroje.



1 – Ložisko válce

1 – Šroub

2 – Distanční podložky

3 – Čep válce

øD – 40 mm (1.6 in) – Šroub M10 (50 Nm) / M8 (20 Nm)

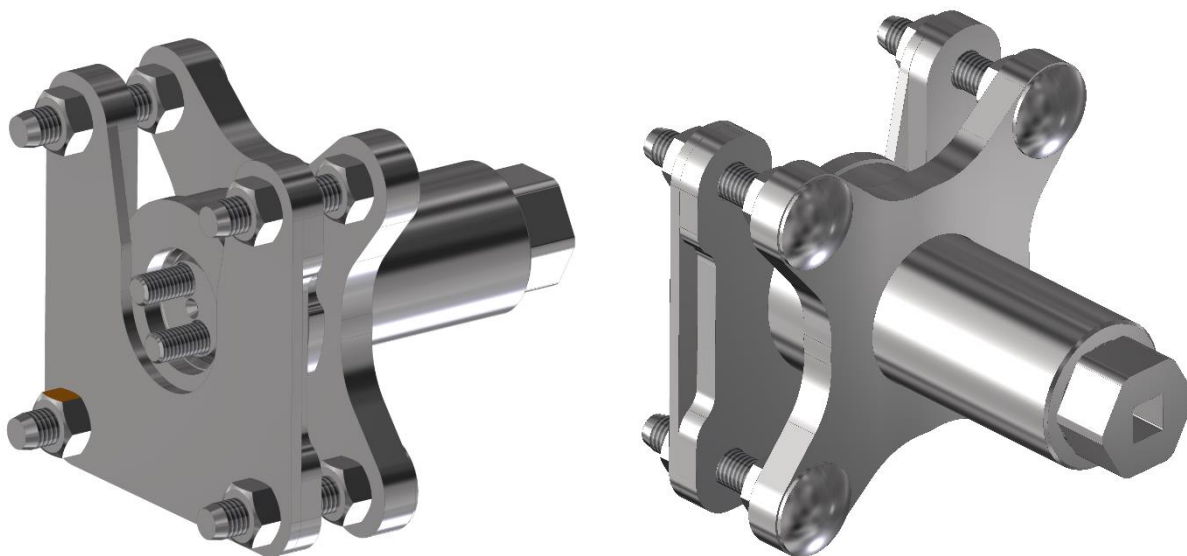
øD – 45 mm (1.8 in) – Šroub M12 (86 Nm) / M10 (20 Nm)

øD – 50 mm (2 in) – Šroub M12 (86 Nm) / M10 (20 Nm)

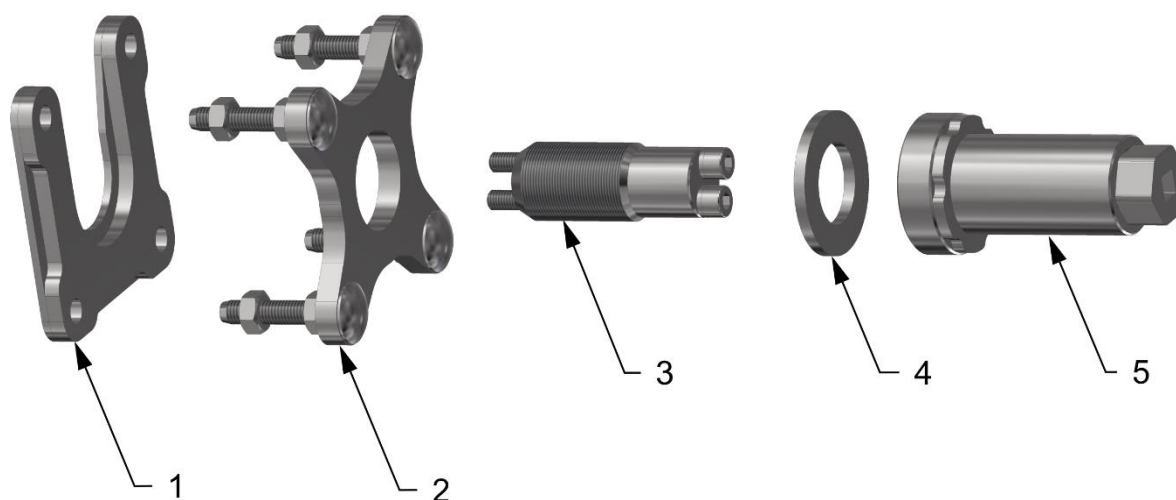
øD – 60 mm (3.4 in) – Šroub M12 (86 Nm) / M10 (20 Nm)

9.1.1 Použití přípravku demontáže a montáže ložisek

- Přípravek umístěn v bedně na stroji



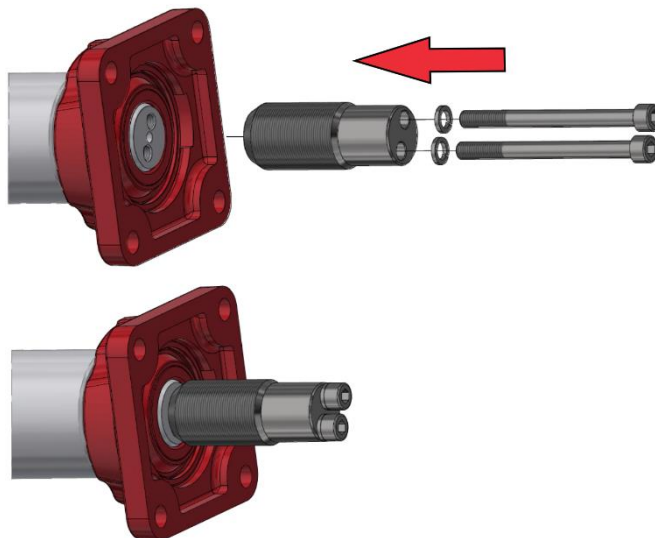
Části přípravku:



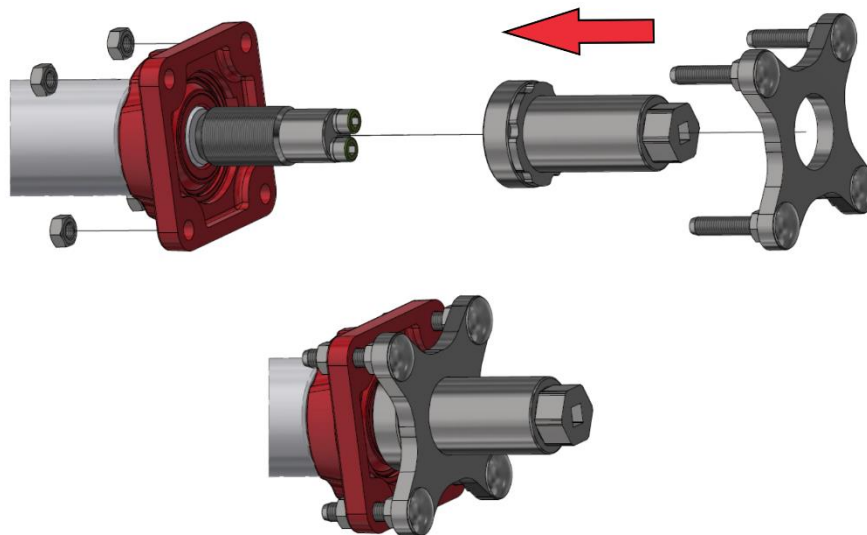
- 1 – Díl pro demontáž kroužku ložiska
- 2 – Díl pro demontáž ložiska nebo kroužku ložiska
- 3 – Čep přípravku + šrouby
- 4 – Podložka
- 5 – Tělo přípravku

9.1.1.1 Demontáž kompletního ložiska

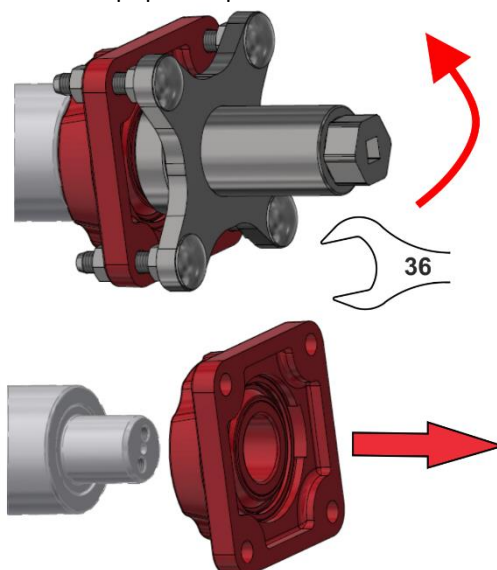
- Postup:
 - 1 Nasazení a přišroubování čepu přípravku na čep válce



- 2 Našroubování těla přípravku, nasazení dílu pro demontáž ložiska a přichycení k ložisku pomocí matic

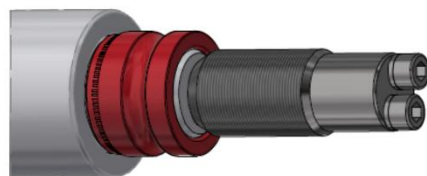


- 3 Demontáž ložiska šroubováním těla přípravku pomocí klíče velikosti 36

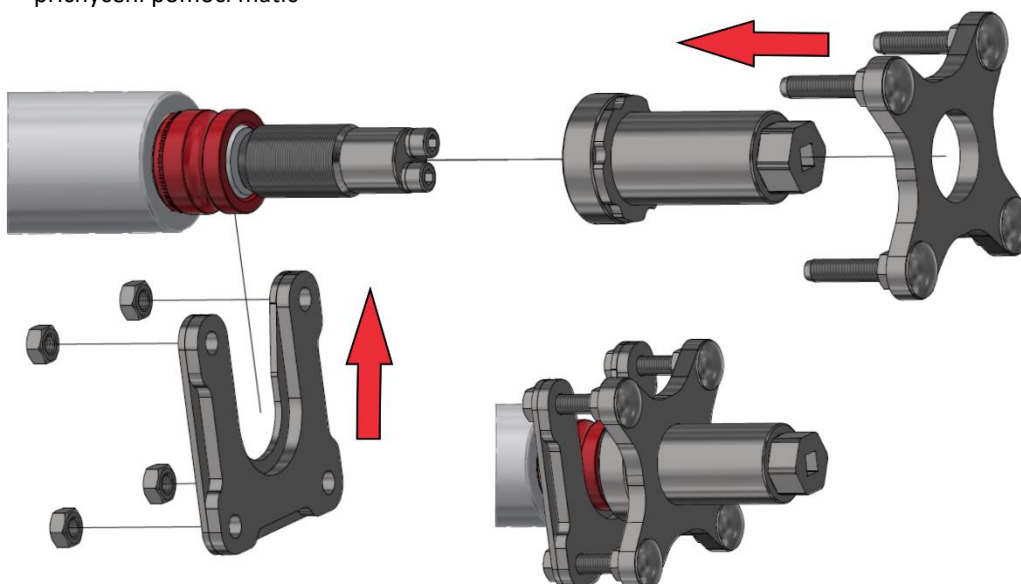


9.1.1.2 Demontáž pouze kroužku

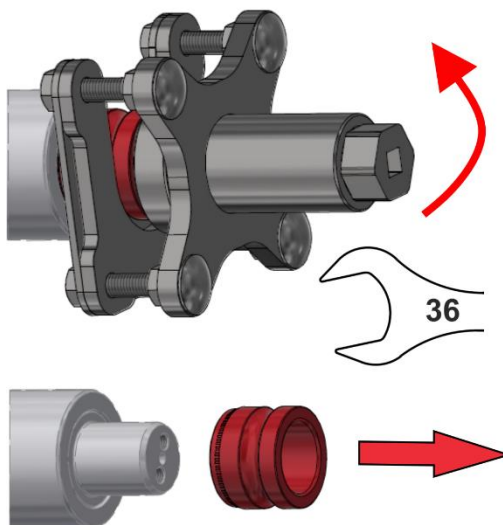
- Postup:
 - 1 Nasazení a přišroubování čepu přípravku na čep válce



- 2 Našroubování těla přípravku, nasazení dílu pro demontáž ložiska, nasazení dílu pro demontáž kroužku a přichycení pomocí matic

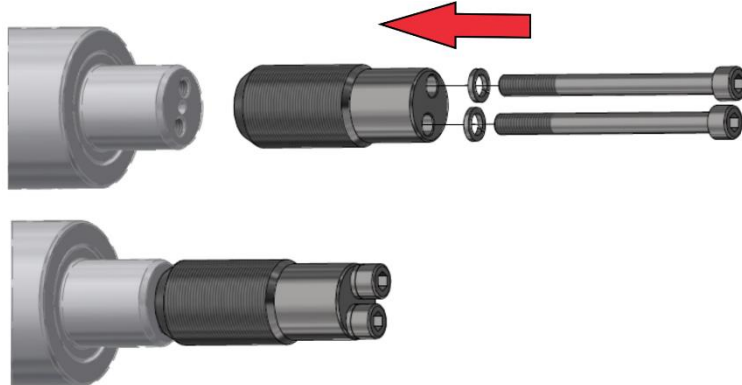


- 3 Demontáž kroužku šroubováním těla přípravku pomocí klíče velikosti 36

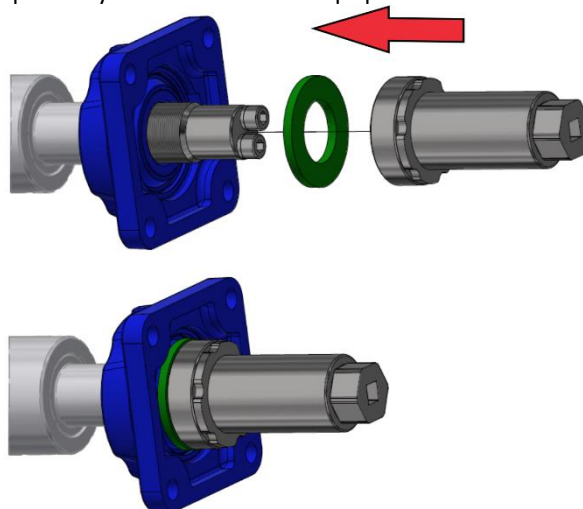


9.1.1.3 Montáž ložisek na čepy

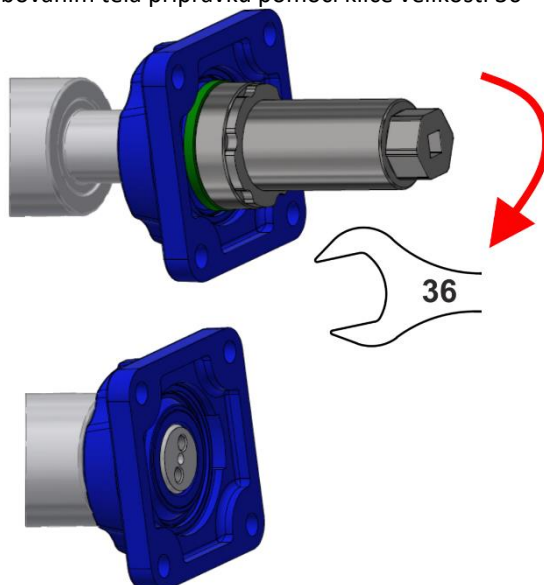
- Postup:
 - 1 Nasazení a přišroubování čepu přípravku na čep válce



- 2 Nasazení ložiska + podložky a našroubování těla přípravku

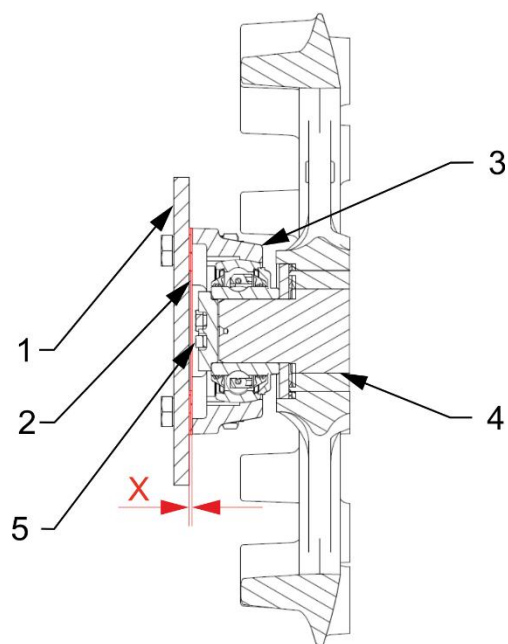
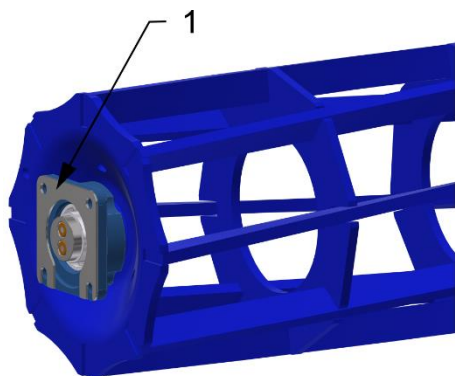


- 3 Montáž ložiska šroubováním těla přípravku pomocí klíče velikosti 36






9.1.2 Používání distančních podložek

- Distanční podložky slouží k vymezení výrobních tolerancí. Proto nemusí být vždy aplikovány.
 - Připevněte domečková ložiska k válcům
 - Vsuňte válec s ložisky mezi bočnice rámu a posuďte, zda použít DISTANČNÍ PODLOŽKY



1 – Distanční podložky	1 – Bočnice rámu 2 – Distanční podložky 3 – Domečkové ložisko 4 – Čep válce 5 – Šroub Parametr "X" = vzniká zde mezerá? ANO = Použijte distanční podložky NE = Nepoužívejte distanční podložky
------------------------	--

9.2 PLÁN ÚDRŽBY

PLÁN ÚDRŽBY					
provádějte plánovanou údržbu dle návodu:					
Úkon údržby	Denní (10 h, sezóna)	1x týden (50 h)	Před sezónou	Po sezóně	Jiný interval
Obecně stroj					
<ul style="list-style-type: none"> Vizuální kontrola stroje Sledování nežádoucích zvuků, vibrací a nadměrného opotřebení 	X				
<ul style="list-style-type: none"> Kontrola klíčových uzlů: čepy, ložiska, válce, pracovní orgány 	X		X	X	
 <p>Hydraulické válce, ložiska, elektrické a elektronické části nečistěte vysokotlakým čističem nebo přímým proudem vody. Těsnění a ložiska nejsou při vysokém tlaku vodotěsná.</p>					
Hydraulický systém					
Kontrola funkce, těsnosti, upevnění a odřených míst všech hydraulických součástí a hadic		X	X		
Hydraulické hadice – výměna: <ul style="list-style-type: none"> Poškozený vnější plášť hadice (mechanicky nebo zpuchřelý) Průsak kapaliny (především u koncovky) Boule nebo puchýře na hadici Zdeformovaná nebo zkorodovaná koncovka Uvolněná koncovka – hadice se protáčí 	X			X	
Hydraulické hadice - výměna: <ul style="list-style-type: none"> Překročena doba životnosti hadice 					6 let
 					
!!! PREVENCE znamená problém odstranit plánovaně, mimo sezónu bez stresu a pohodlně, než vznikne sekundární problém, havárie nebo zdravotní ohrožení.					

PLÁN ÚDRŽBY provádějte plánovanou údržbu dle návodu:							
Úkon údržby	Denní (10 h sezóna)	1x týden (50 h)	Před sezónou	Po sezóně	Časový interval		
Šroubové spoje							
Vizuální kontrola šroubových a hydraulických spojů, uvolněné spoje dotáhněte odpovídajícím utahovacím momentem (tab. Utahovacích momentů)	X			X			
Kola nápravy – dotáhněte všechny matice kol. <ul style="list-style-type: none"> • Poprvé po 10 hodinách provozu • Po výměně kola po 10 hodinách provozu <table border="1" style="margin-left: 20px; width: 150px;"> <tr> <td style="padding: 2px;">M 20 x 1,5</td> <td style="padding: 2px;">343 Nm</td> </tr> </table>	M 20 x 1,5	343 Nm			X		100 h
M 20 x 1,5	343 Nm						
Tažné oko M20x70 – 10.9, 280 Nm			X		100 h		
Kola kopírovací – dotáhněte všechny matice kol. <ul style="list-style-type: none"> • Poprvé po 10 hodinách provozu • Po výměně kola po 10 hodinách provozu <table border="1" style="margin-left: 20px; width: 150px;"> <tr> <td style="padding: 2px;">M 20 x 1,5</td> <td style="padding: 2px;">340 Nm</td> </tr> </table>	M 20 x 1,5	340 Nm			X		100 h
M 20 x 1,5	340 Nm						
Brzdový systém							
Brzdová vedení a hadice - kontrola funkce, těsnosti, upevnění a sevření nebo zlomení	X		X	X			
Brzdové komponenty - kontrola funkce, těsnosti, upevnění	X		X	X			
Vzdušník – odvodnění odvodňovacím ventilem		X		X			
Odvodňovací ventil – ověření funkčnosti, vyčištění a výměna těsnění			X	X			
Potrubní filtr - čištění			X	X			
Brzda/parkovací brzda – kontrola funkčnosti, seřízení kroku 25-45 mm	X						
Brzdové páky seřízení kroku 25-45 mm			X		100 h		
Brzdové obložení – kontrola stavu brzdového obložení, min. tloušťka 3 mm				X			
!!! PREVENCE znamená problém odstranit plánovaně, mimo sezónu bez stresu a pohodlně, než vznikne sekundární problém, havárie nebo zdravotní ohrožení.							

PLÁN ÚDRŽBY					
provádějte plánovanou údržbu dle návodu:					
Úkon údržby	Denní 10 h (sezóna)	1x (50 h týden)	Před sezónou	Po sezóně	Časový interval
Kola/náprava					
Kontrola tlaku v pneumatikách 19.0/45-17, 14 PR, tlak 280 kPa 400/60-15,5 14PR, tlak 360 kPa		X	X	X	
Ložiska transportní nápravy – kontrola a případné seřízení vůle (práce v dílně)				X	
Kontrola stavu pneumatik Vizuální kontrola neporušenosti pláště, výskytu trhlin a výčnělků	X		X	X	
Kopírovací kola					
Kontrola tlaku v pneumatikách 31x15,5-15/ TR-07, tlak 300 kPa 10,0/75-15,3 14PR, tlak 550 kPa		X	X	X	
Ložiska hřídele kol – kontrola a případná výměna (práce v dílně)				X	
Bezpečnostní zařízení					
Osvětlení a bezpečnostní šrafované desky – kontrola stavu, funkčnosti a čistoty	X		X		
Výstražné a bezpečnostní štítky – kontrola přítomnosti a čitelnosti		X			
Mazací plán stroje					
Mazací místa – mazat dle mazacího plánu					Dle plánu
Po sezóně					
Celý stroj					
<ul style="list-style-type: none"> • Provedte ošetření a očištění; plastové díly nepostříkejte olejem ani podobnými prostředky • Stroj skladovat pokud možno se zasunutými pístnicemi • Nastříkejte pístnice hydraulických válců vhodnými prostředky proti korozi • Zkontrolujte pevnost všech šroubových a zásuvných spojů (viz. tabulka utahovacích momentů) • Zkontrolujte poškození elektrických vedení a případně je vyměňte 					
Brzdová soustava					
<ul style="list-style-type: none"> • Před poslední jízdou konzervujte protimrazovou kapalinou (cca 0,1l) bez obsahu etanolu, použijte doporučenou výrobcem traktoru. • Zajistěte stroj proti pohybu zakládacími klíny • Uvolněte parkovací brzdu, vypusťte vzduch ze vzdušníku a uzavřete brzdová vedení, Provozní a ruční brzda musí být přes zimu uvolněna, aby nedocházelo k nalepení na brzdový buben 					
Mazací místa					
<ul style="list-style-type: none"> • Mazací místa namažte podle mazacího plánu plastickým mazivem třídy NGLI 2 					
!!! PREVENCE znamená problém odstranit plánovaně, mimo sezónu bez stresu a pohodlně, než vznikne sekundární problém, havárie nebo zdravotní ohrožení.					

10 ULOŽENÍ STROJE

Odstavení stroje na delší dobu:

- Stroj odstavte pokud možno pod střechou.
- Stroj odstavte na rovném a pevném podkladu s dostatečnou nosností.
- Stroj před jeho uložením zbavte nečistot a zakonzervujte tak, aby během uložení nedoznal stroj jakéhokoliv poškození. Zvláštní pozornost věnujte všem vyznačeným mazacím místům a řádně je promažte dle mazacího plánu.
- Stroj odstavte v poloze se sklopenými rámy v transportní poloze. Stroj odstavte na nápravě a na odstavné noze, stroj zajistěte proti samovolnému pohybu pomocí zakládacích klínů, nebo jinou vhodnou pomůckou.

Při odstavování snižte pomocí hydrauliky stroj do nižší polohy.

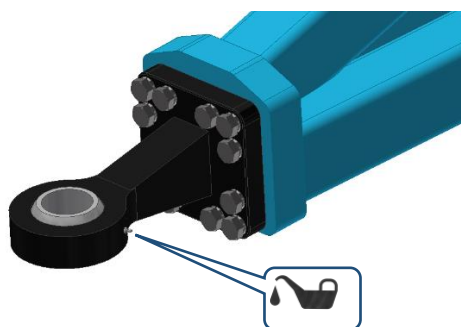
- Stroj nesmí být opřen o disky. Hrozí poškození pracovních disků stroje.
- Zajistěte stroj proti přístupu nepovolaných osob.

11 MAZACÍ PLÁN STROJE

- Všechna mazací místa namažte také na začátku a konci sezóny

MAZACÍ MÍSTO		INTERVAL	MAZACÍ PROSTŘEDEK
Oko oje C50, C70, K80, kloub TBZ	Obrázek 33	50 h	Plastické mazivo třídy NGLI 2
Páky brzdy, hřídel brzdy	Obrázek 34	250 h	

Obrázek 33 Oko C70



Obrázek 34 Maznice brzdy



Nemazat nadměrně. Riziko vniknutí maziva do brzdy.

12 OCHRANA ŽIVOTNÍHO PROSTŘEDÍ

- Pravidelně kontrolujte těsnost hydraulické soustavy.
- Hydraulické hadice, případně další části hydraulické soustavy vykazující známky poškození preventivně vyměňte nebo opravte, než dojde k úniku oleje.
- Kontrolujte stav hydraulických hadic a provádějte jejich včasnou výměnu. Doba životnosti hydraulických hadic zahrnuje i dobu, po kterou byly skladovány.
- S oleji a tuky zacházejte dle platných zákonů a předpisů o odpadech.

13 LIKVIDACE STROJE PO SKONČENÍ ŽIVOTNOSTI

- Provozovatel musí při likvidaci stroje zajistit, aby byly od sebe rozlišeny ocelové díly a díly, ve kterých se pohybuje hydraulický olej nebo mazací tuk.
- Ocelové díly musí provozovatel za dodržení bezpečnostních předpisů rozřezat a odevzdat do sběrný druhotných surovin. S ostatními díly musí postupovat podle platných zákonů o odpadech.

14 SERVISNÍ SLUŽBY A PODMÍNKY ZÁRUKY

14.1 SERVISNÍ SLUŽBA

Servisní služba je zajišťována obchodním zástupcem, po konzultaci s výrobcem, případně výrobcem přímo. Náhradní díly pak pomocí prodejní sítě jednotlivými prodejci po celé republice. Náhradní díly použijte pouze dle katalogu náhradních dílů oficiálně vydaným výrobcem.

14.2 ZÁRUKA

- 14.2.1 Výrobce poskytuje záruku v trvání 24 měsíců na tyto části stroje: hlavní rám, náprava a oj stroje. Na ostatní části stroje výrobce poskytuje záruku v délce 12 měsíců. Záruka je poskytována od data prodeje nového stroje konečnému spotřebiteli (uživateli).
- 14.2.2 Záruka se vztahuje na skryté vady, které se projeví v záruční době při řádném užívání stroje a při plnění podmínek uvedených v návodu k použití.
- 14.2.3 Záruka se nevztahuje na opotřebitelné náhradní díly, tzn. běžné mechanické opotřebení výměnných dílů pracovních částí (radličky, ostří, apod.).
- 14.2.4 Záruka se nevztahuje na nepřímé následky z případného poškození jako např. snížení životnosti a pod.
- 14.2.5 Záruka je vázána na stroj a nezaniká se změnou majitele.
- 14.2.6 Záruka je omezena na demontáž a montáž, případně výměnu nebo opravu vadného dílu. Rozhodnutí, zda vadný díl bude vyměněn nebo opraven přísluší smluvní dílně Farmet.
- 14.2.7 Po dobu trvání záruky může provádět opravy či jiné zásahy do stroje pouze autorizovaný servisní technik výrobce. V opačném případě nebude záruka uznána. Toto ustanovení se nevztahuje na výměnu opotřebitelných náhradních dílů (viz bod 14.2.3).
- 14.2.8 Záruka je podmíněna používáním originálních náhradních dílů výrobce.

(CZ) **ES PROHLÁŠENÍ O SHODĚ**
 (GB) **CE CERTIFICATE OF CONFORMITY**
 (D) **EG-KONFORMITÄTSERKLÄRUNG**
 (F) **DÉCLARATION CE DE CONFORMITÉ**
 (RU) **СЕРТИФИКАТ СООТВЕТСТВИЯ ЕС**
 (PL) **DEKLARACJA ZGODNOŚCI WE**

1. (CZ) My (GB) We (D) Wir (F) Nous (RU) Мы (PL) My: **Farmet a.s.**
 Jiřinková 276
 552 03 Česká Skalice
 Czech Republic
 DIČ: CZ46504931
 Tel/Fax: 00420 491 450136

(CZ) Vydáváme na vlastní zodpovědnost toto prohlášení. (GB) Hereby issue, on our responsibility, this Certificate. (D) Geben in alleiniger Verantwortung folgende Erklärung ab. (F) Publiions sous notre propre responsabilité la déclaration suivante. (RU) Под свою ответственность выдаем настоящий сертификат. (PL) Wydajemy na własną odpowiedzialność niniejszą Deklarację Zgodności.

2. (CZ) Strojní zařízení: - název : **Diskový podmítač**
 (GB) Machine: - name : **Disk plough-harrow**
 (D) Fabrikat: - Bezeichnung : **Kurzscheibenegge**
 (F) Machinerie: - dénomination : **Déchaumeur à disques**
 (RU) Сельскохозяйственная машина: - наименование : **Дисковый лущильник**
 (PL) Urządzenie maszynowe: - nazwa : **Talerzowy pług podorywkowy**

- typ, type : **SOFTER**
 - model, modèle : **SF500PRO | SF600PRO | SF700PRO | SF800PRO**
 - PIN/VIN :

- (CZ) výrobní číslo :
 - (GB) serial number
 - (D) Fabriknummer
 - (F) n° de production
 - (RU) заводской номер
 - (PL) numer produkcyjny

3. (CZ) Příslušná nařízení vlády: č.176/2008 Sb. (směrnice 2006/42/ES). (GB) Applicable Governmental Decrees and Orders: No. 176/2008 Sb. (Directive 2006/42/ES). (D) Einschlägige Regierungsverordnungen (NV): Nr. 176/2008 Slg. (Richtlinie 2006/42/ES). (F) Décrets respectifs du gouvernement: n°.176/2008 du Code (directive 2006/42/CE). (RU) Соответствующие постановления правительства: № 176/2008 Сб. (инструкция 2006/42/ES). (PL) Odpowiednie rozporządzenia rządowe: nr 176/2008 Dz.U. (Dyrektywa 2006/42/WE).

4. (CZ) Normy, s nimiž byla posouzena shoda: (GB) Standards used for consideration of conformity: (D) Das Produkt wurde gefertigt n Übereinstimmung mit folgenden Normen: (F) Normes avec lesquelles la conformité a été évaluée: (RU) Normы, на основании которых производилась сертификация: (PL) Normy, według których została przeprowadzona ocena: ČSN EN ISO 12100, ČSN EN ISO 4254-1.

(CZ) Schválil (GB) Approve by date: 01.02.2024
 (D) Bewilligen (F) Approuvé
 (RU) Утвердил (PL) Uchwalif

V České Skalici date: 01.02.2024

Ing. Petr Lukášek
 technický ředitel
 Technical director

Ing. Karel Žďárský
 generální ředitel společnosti
 General Manager

Farmet a.s.
 Jiřinková 276
 552 03 Česká Skalice
 DIČ CZ46504931
 59