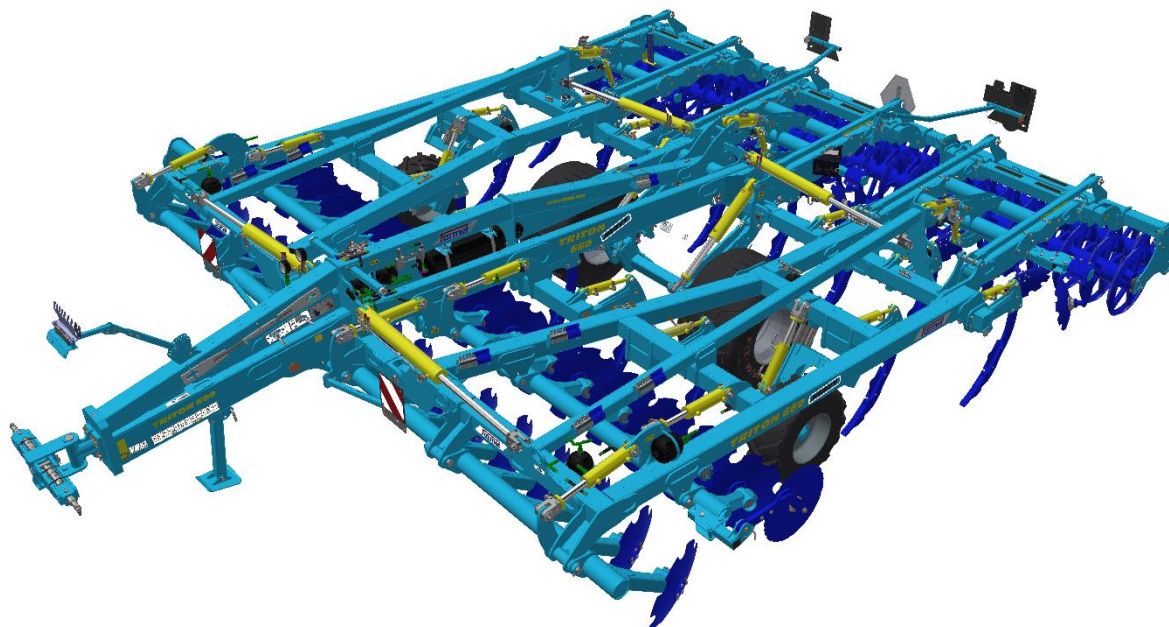


QUICK START

TRITON HEAVY

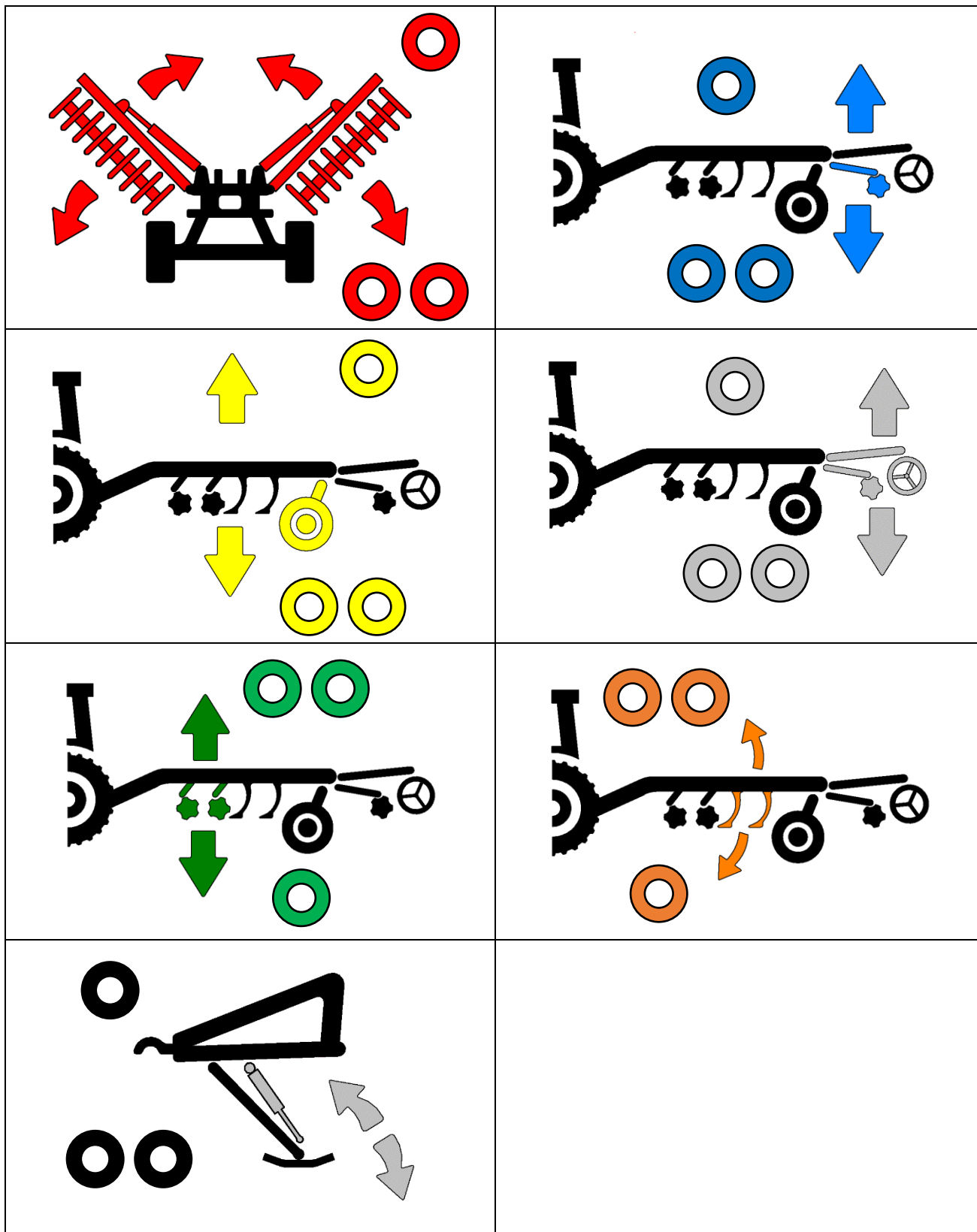
410 PS | 490 PS

580 PS | 660 PS



Vydání: 4 | platnost od: 1. 9. 2024

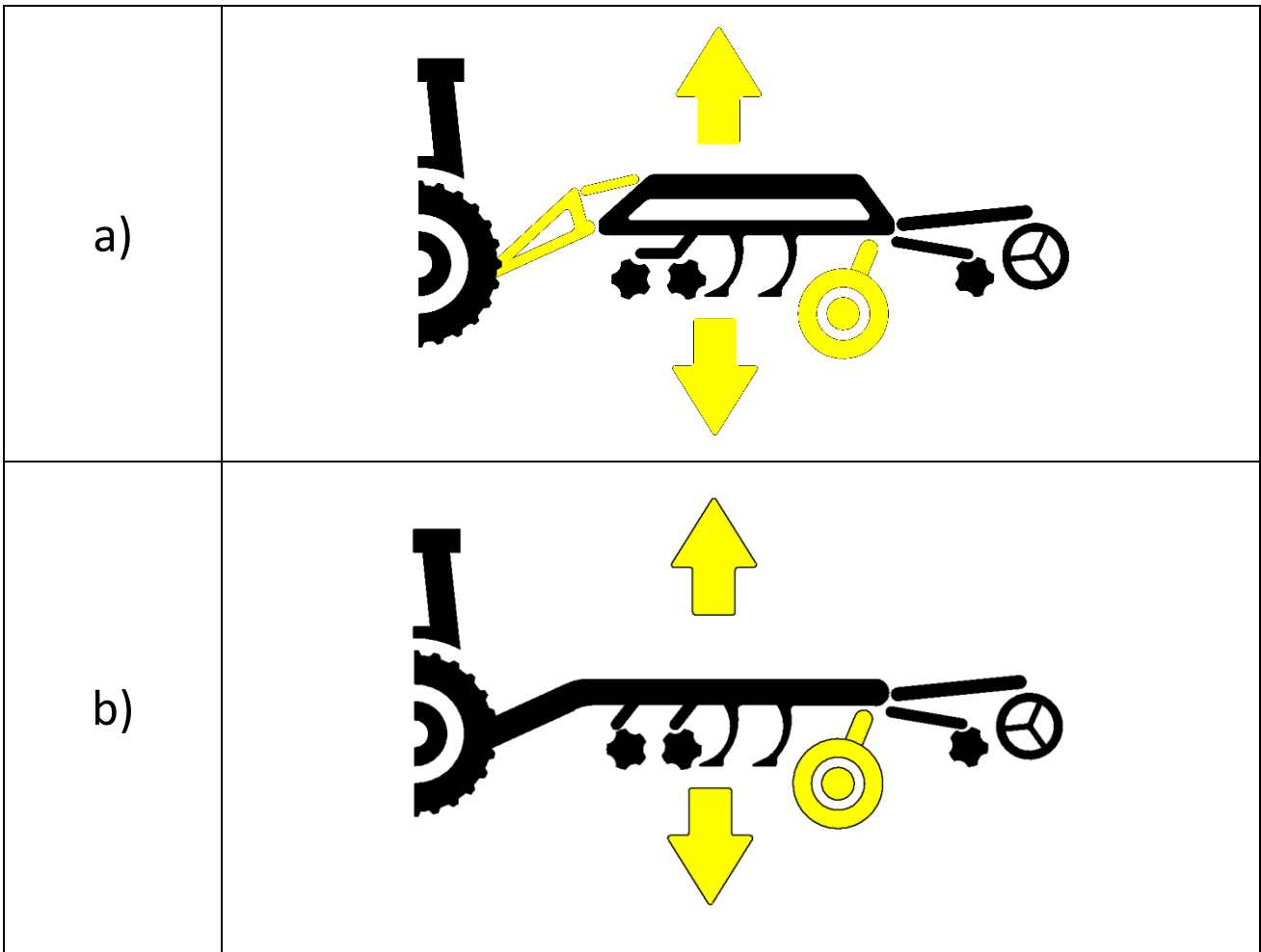
- ⒸZ Návod Quick Start nenahrazuje návod k použití!
- ⒸGB The Quick Start guide is not a substitute for the instruction manual!
- ⒸD Die Schnellstartanleitung ist kein Ersatz für die Bedienungsanleitung!
- ⒸF Le guide de démarrage rapide ne remplace pas le manuel d'instructions!
- ⒸRU Руководство по быстрому запуску не является заменой инструкции по эксплуатации!
- ⒸPL Podręcznik szybkiego startu nie zastępuje instrukcji obsługi!

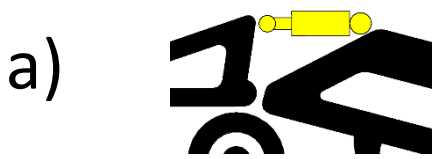


Machine unfolding procedure – work position

1		
2a		
2b		
2c		
2d		
3		

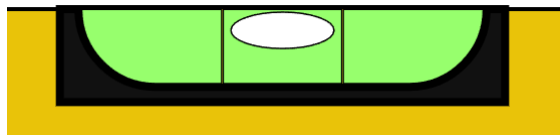
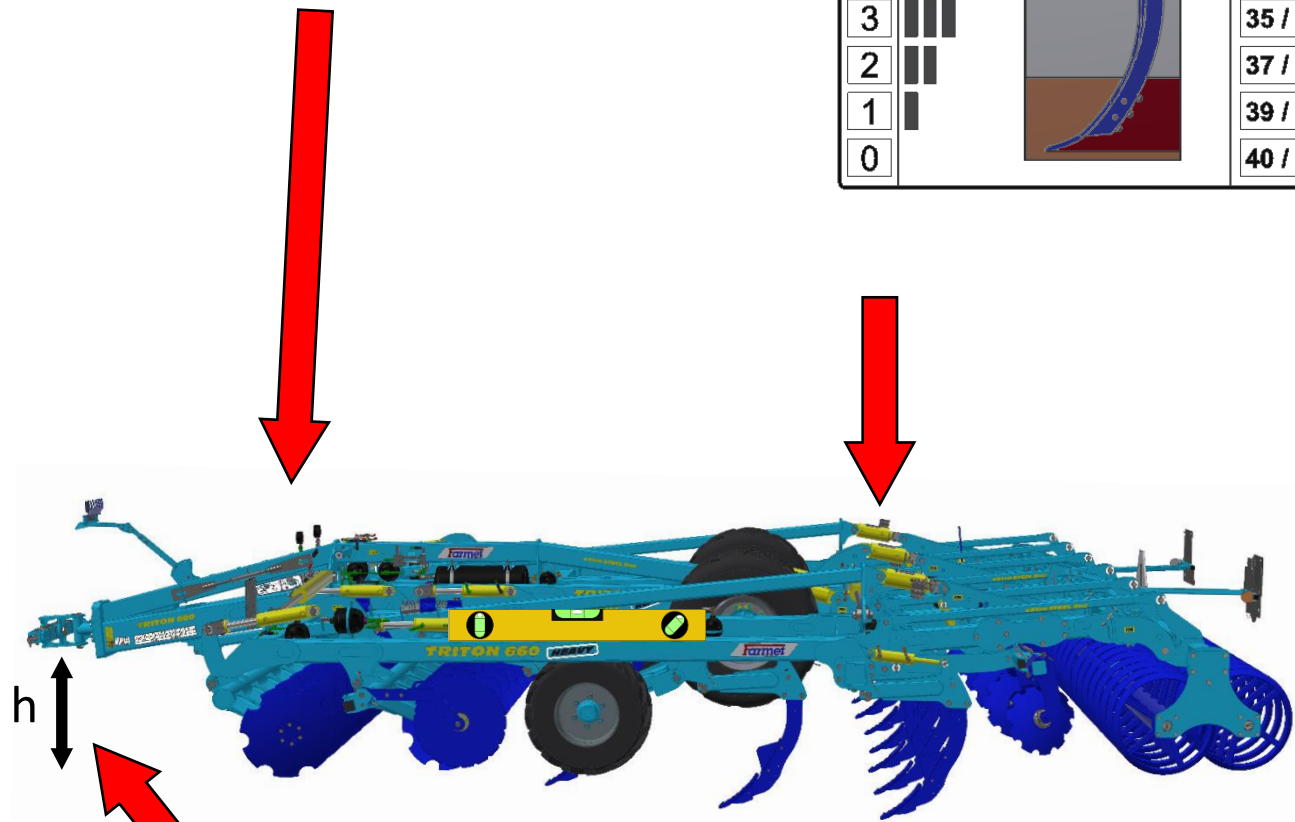
	40 cm (15.74 in)	35 cm (13.77 in)	30 cm (11.81 in)
	0 cm (0 in)	-5 cm (-1.96 in)	-10 cm (-3.93 in)

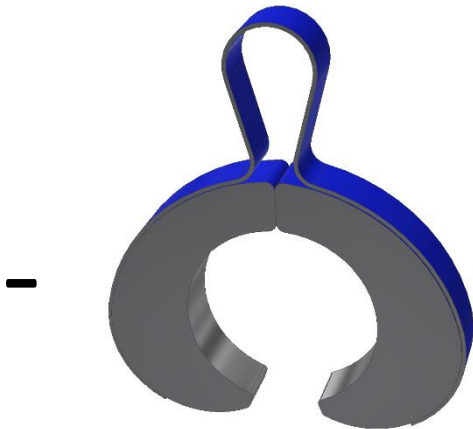
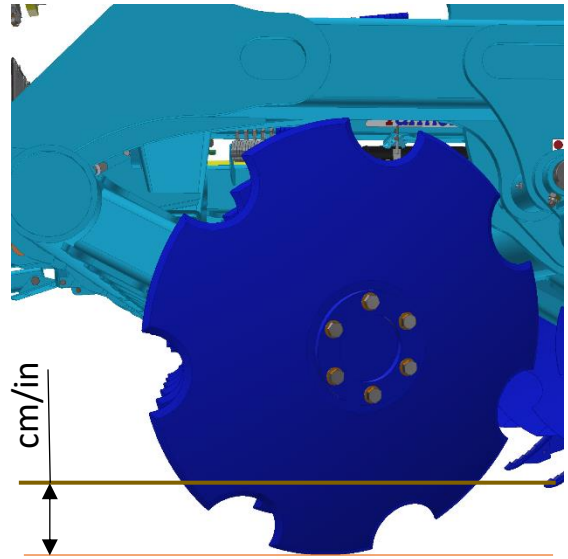
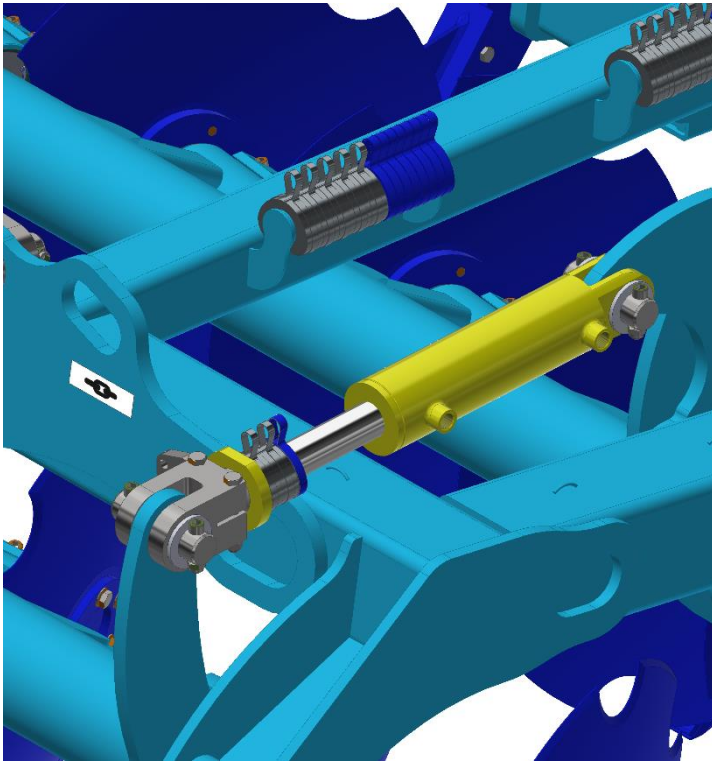




h [cm / in]				TRANSPORT
4		50 / 19,7		
3		52,5 / 20,7		12,5 / 4,9
2		55 / 21,7		15 / 6,0
1		57,5 / 22,6		17,5 / 7,0
0		60 / 23,6		20 / 8,1
				22,5 / 9,2
				25 / 10,2
				27,5 / 11,3
				30 / 12,4
				32,5 / 13,2
				35 / 14,1
				37,5 / 14,9
				40 / 15,7

17		10 / 4,5
16		12 / 5,0
15		14 / 5,4
14		16 / 6,1
13		18 / 6,8
12		19 / 7,5
11		21 / 8,2
10		23 / 8,9
9		25 / 10,1
8		26 / 10,3
7		28 / 10,9
6		30 / 11,7
5		32 / 12,4
4		33 / 13,1
3		35 / 13,8
2		37 / 14,5
1		39 / 15,2
0		40 / 15,9

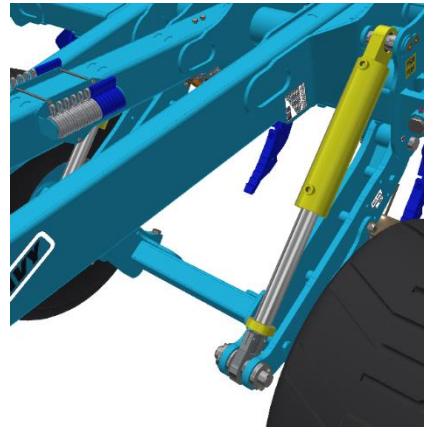
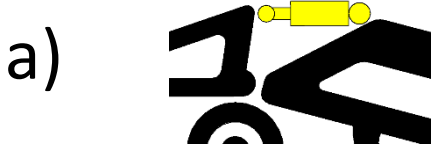




+3 cm
(1.18 in)

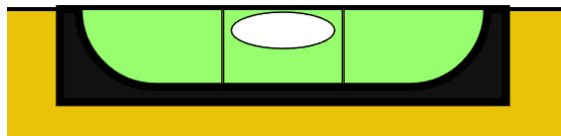
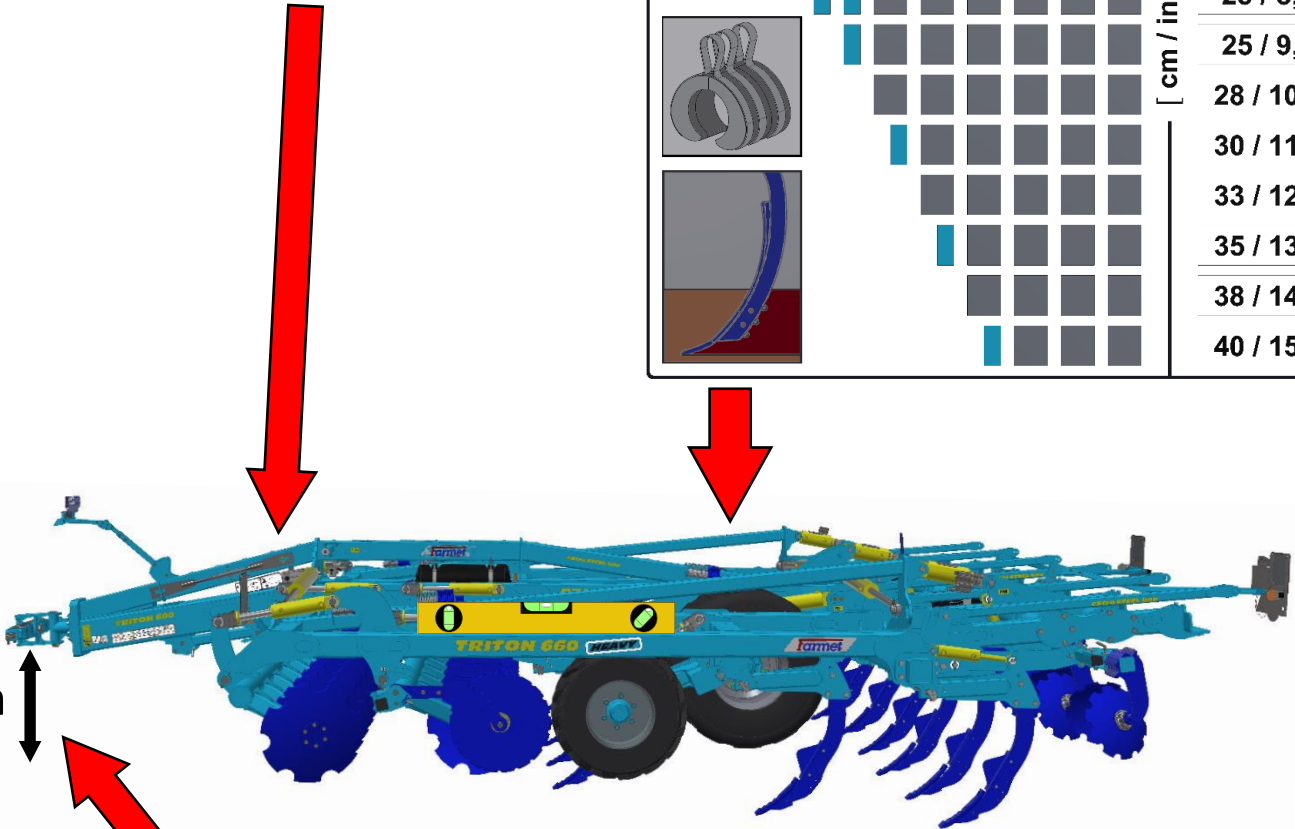


+5,5 cm
(2.16 in)

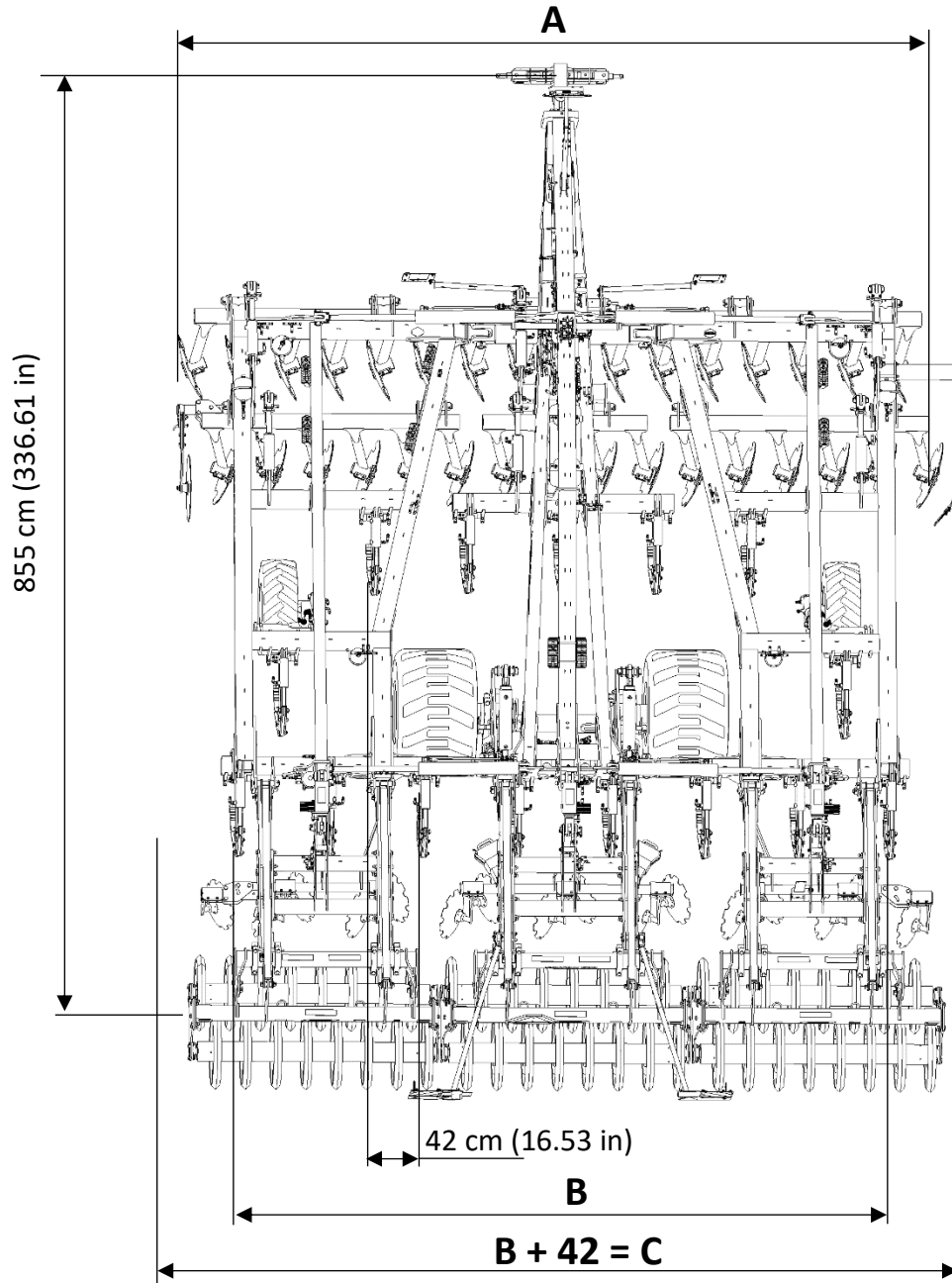


h [cm / in]				TRANSPORT
4		50 / 19,7	13	12,5 / 4,9
3		52,5 / 20,7	11	15 / 6,0
2		55 / 21,7	10	17,5 / 7,0
1		57,5 / 22,6	9	20 / 8,1
0		60 / 23,6	8	22,5 / 9,2
			7	25 / 10,2
			6	27,5 / 11,3
			5	30 / 12,4
			4	32,5 / 13,2
			3	35 / 14,1
			2	37,5 / 14,9
			1	40 / 15,7
			0	

	10 / 3,9
	13 / 4,9
	15 / 5,9
	18 / 6,9
	20 / 7,9
	23 / 8,9
	25 / 9,8
	28 / 10,8
	30 / 11,8
	33 / 12,8
	35 / 13,8
	38 / 14,8
	40 / 15,7




TRITON HEAVY

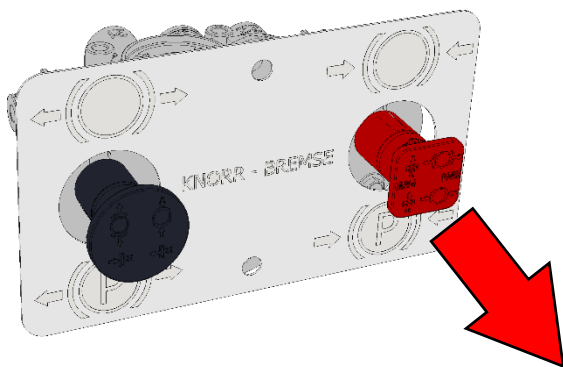
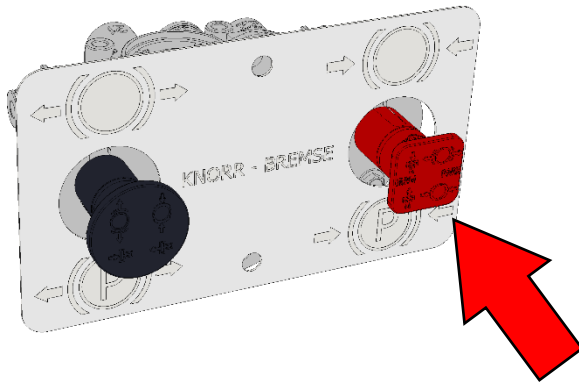
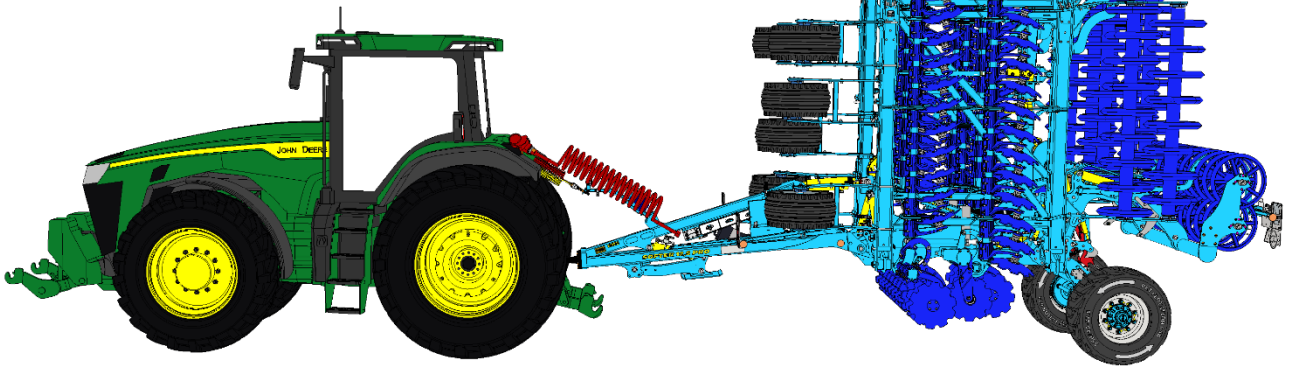
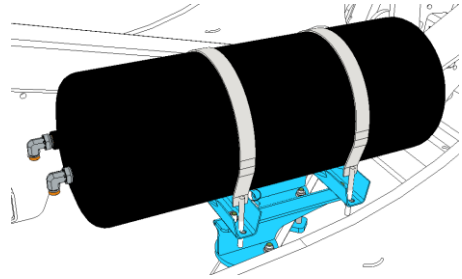



	A (cm/in)	B (cm)	C (cm)
TRNH 410	404/159.05	336/132.28	378/148.81
TRNH 490	488/192.12	420/165.35	462/181.88
TRNH 580	572/225.19	504/198.42	546/214.96
TRNH 660	656/258.26	588/231.49	630/248.03

Machine folding procedure – transport position

<p>1a</p>		
<p>1b</p>		
<p>2a</p>		
<p>2b</p>		
<p>2c</p>		
<p>3a</p>		
<p>3b</p>		<p>h = 85 cm (33.46 in)</p>

 $p > 6 \text{ bar}$
(87 Psi)



 $p > 6 \text{ bar}$
(87 Psi)

