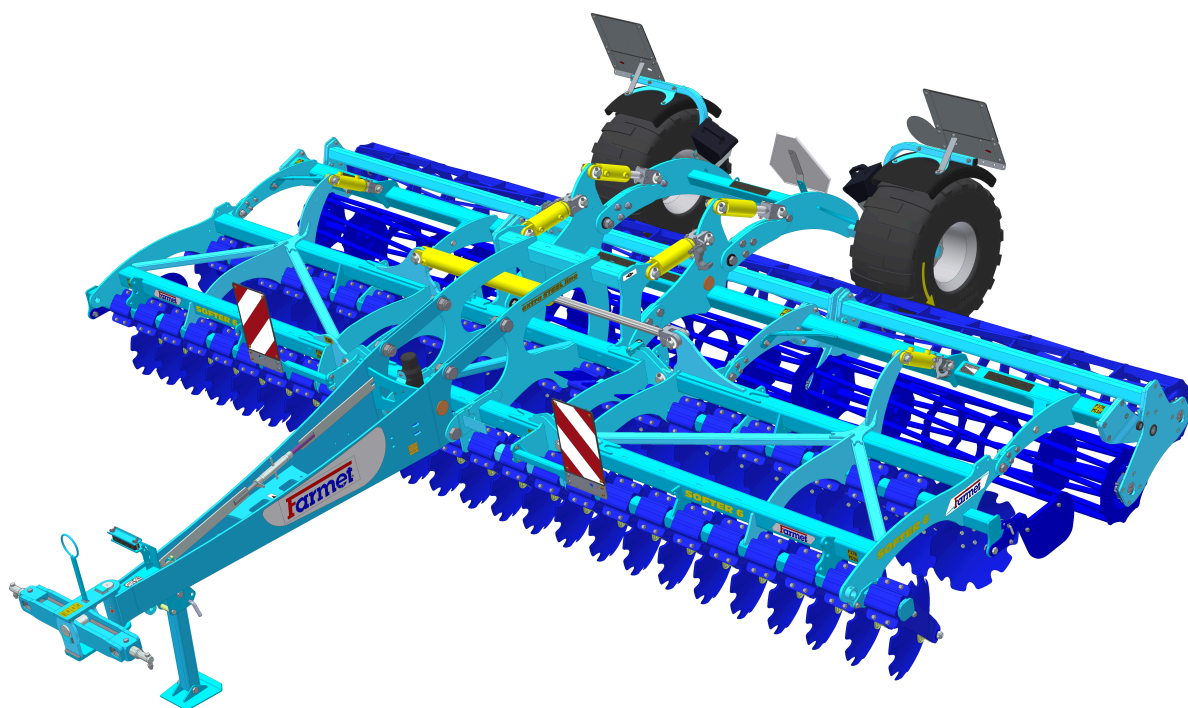


NÁVOD K POUŽITÍ

SOFTER

4 P | 4,5 PS | 5 PS | 6 PS



Vydání: 15

Platné od:

01.01.2025

FARMET a.s.
Jiřínková 276
552 03 Česká Skalice, CZ

phone: +420 491 450 111
GSM: +420 774 715 738

Id. No.: 46504931
Tax Id. No.: CZ46504931

web: www.farmet.cz
e-mail: dzt@farmet.cz

Vydal: Technický útvar, Farmet a.s.
dne 18.02.2025, Změny vyhrazeny

Úvod

Vážený zákazníku,

Vámi zakoupený zemědělský stroj je kvalitním výrobkem firmy Farmet a.s. Česká Skalice.

Výhody Vašeho stroje a především jeho přednosti můžete plně využít po důkladném prostudování Návodu k použití.

Výrobní číslo stroje je vyraženo na výrobním štítku a zapsáno v Návodu k použití (viz. specifikace stroje). Toto výrobní číslo stroje je nutné uvádět vždy, když objednáváte náhradní díly pro případnou opravu. Výrobní štítek je umístěn na rámu.

Náhradní díly k těmto strojům používejte pouze dle **Katalogu náhradních dílů** oficiálně vydaným výrobcem firmou Farmet a.s. Česká Skalice.

MOŽNOSTI POUŽÍVÁNÍ VAŠEHO STROJE

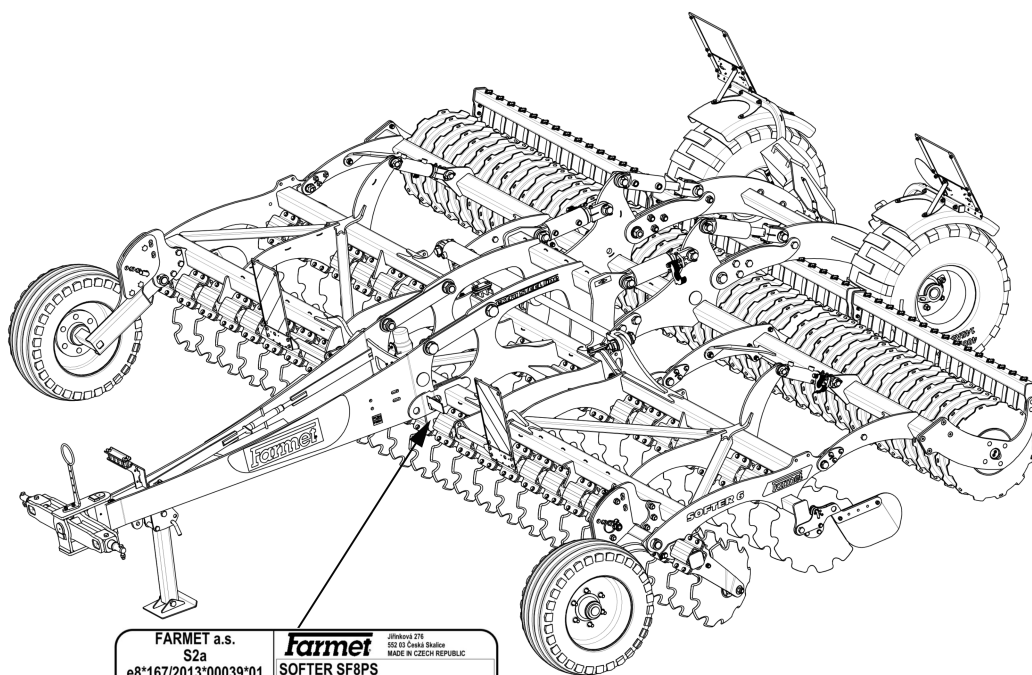
Diskový podmítač **SOFTER** je určen pro podmítku všech druhů půd až do hloubky zpracování 12 cm (4.7 in).

SPECIFIKACE STROJE :

Typ stroje :

Výrobní číslo stroje :

Speciální provedení nebo příslušenství :



FARMET a.s. S2a e8*167/2013*00039*01 FAR12581CM0001459		Jihlava 278 502 02 Česká Skalice MADE IN CZECH REPUBLIC	
4600 kg		SOFTER SF8PS	
A-0: 3000 kg	kg	T-1	T-2
A-1: 4600 kg	B-1	---	---
A-2: ----- kg	B-2	---	---
A-3: ----- kg	B-3	---	---
	B-4	---	---
	CE		ERIC

DŮLEŽITÉ
ČTĚTE POZORNĚ PŘED POUŽITÍM
ZACHOVAT PRO BUDOUCÍ POTŘEBU

Obsah

Úvod	3
1 MEZNÍ PARAMETRY STROJE	7
1.1 Technické parametry stroje	8
1.2 Bezpečnostní sdělení	8
2 OBECNÉ POKYNY PRO POUŽÍVÁNÍ	9
3 PŘEPRAVA STROJE DOPRAVNÍMI PROSTŘEDKY	11
4 MANIPULACE SE STROJEM ZDVÍHACÍM ZAŘÍZENÍM	12
5 VÝSTRAŽNÉ BEZPEČNOSTNÍ ŠTÍTKY	13
6 POPIS STROJE	16
6.1 Pracovní části stroje	16
6.2 Hydraulika	17
7 MONTÁŽ STROJE U ZÁKAZNÍKA	19
8 UVEDENÍ DO PROVOZU	20
8.1 Agregace traktoru	21
8.2 Hydraulika stroje	23
8.3 Sklápění a rozklápění stroje	24
8.3.1 Postup rozklápění stroje	26
8.3.2 Postup sklápění stroje	27
9 PŘEPRAVA STROJE NA POZEMNÍCH KOMUNIKACÍCH	28
9.1 Ostré výčnělky stroje	30
10 SEŘÍZENÍ STROJE	31
10.1 Seřízení pracovní hloubky stroje	32
10.2 Oj do spodního pevného závěsu	33
10.3 Seřízení podélné roviny stroje	34
10.4 Nastavení bočních deflektorů a krajových disků	36
10.5 Směry jízdy stroje při práci	37
11 ÚDRŽBA A OPRAVY STROJE	38
11.1 Plán údržby	39
11.2 Mazací plán stroje	42
11.3 Výměna ložisek pracovních válců	43
11.3.1 Použití přípravku demontáže a montáže ložisek	44
11.3.2 Používání distančních podložek	48
12 ULOŽENÍ STROJE	49
13 OCHRANA ŽIVOTNÍHO PROSTŘEDÍ	50
14 LIKVIDACE STROJE PO SKONČENÍ ŽIVOTNOSTI	51
15 SERVISNÍ SLUŽBY A PODMÍNKY ZÁRUKY	52
15.1 Servisní služba	52
15.2 Záruka	52

1 MEZNÍ PARAMETRY STROJE

- Stroj je určen pro podmítání půdy až do hloubky 12 cm (4,7 in) při obdělávání půdy v zemědělství. Jiný druh použití přesahující stanovený účel je zakázaný.
- Obsluhu stroje provádí jediná osoba - traktorista.
- Obsluha stroje má zakázáno jiné použití stroje, zvláště pak:
 - přepravu osob a zvířat na konstrukci stroje
 - přepravu břemen na konstrukci stroje
 - agregaci stroje s jiným tažným zařízením než je uvedeno kapitole 8.1.

1.1 Technické parametry stroje

PARAMETRY		SOFTER 4 P (SF4P)	SOFTER 4,5 PS (SF4,5PS)	SOFTER 5 PS (SF5PS)	SOFTER 6 PS (SF6PS)
Pracovní šířka		4 m (13,1 ft)	4,5 m (15,09 ft)	5 m (16,73 ft)	6 m (19,69 ft)
Transportní šířka		4,3 m (14,21 ft)	3 m (9,84 ft)		
Transportní výška		1,6 m (5,25 ft)	2,65 m (8,69 ft)	2,9 m (9,51 ft)	3,37 m (11,06 ft)
Celková délka stroje		6,7 m (21,98 ft)			
Pracovní hloubka		3,5–12 cm (1,38-4,72 in)			
Počet disků ø510mm (ø20in) / ø560mm (ø22in)	přední	17	19	21	25
	zadní	16	18	20	24
Pracovní výkon		4 – 6 ha/h (9,9 –14,8 ac/h)	4,5–6,8 ha/h (11,12–16,8 ac/h)	5–7,5 ha/h (12,36–18,53 ac/h)	6–9 ha/h (14,83–22,24 ac/h)
Tažný prostředek		110 – 160 kW (150 – 215 HP)*	120 – 180 kW (160 – 240 HP)*	130 – 190 kW (175-255 HP)*	150 – 225 kW (200-300 HP)*
Pracovní rychlost		10 – 15 km/h (6 – 9,5 mph)			
Maximální přepravní rychlost		30 km/h (18,6 mph)			
Maximální svahová dostupnost		6 (°)			
Rozměr pneu - transport Tlak v pneu		400/60 – 15,5 360 kPa (52 Psi)			
Hmotnost stroje		3 600 kg (7 936 lb)	4 000 kg (8 818 lb)	4 350 kg (9 590 lb)	4 990 kg (11 001 lb)

*doporučený tažný prostředek, skutečná tahová síla se může výrazně měnit podle hloubky zpracování, půdních podmínek, svahovitosti pozemku, opotřebení pracovních orgánů a jejich seřízení

QUICK START



1.2 Bezpečnostní sdělení



Tato výstražná značka upozorňuje na bezprostřední hrozící nebezpečnou situaci, končící smrtí nebo vážným zraněním.






Tato výstražná značka upozorňuje na nebezpečnou situaci, končící smrtí nebo vážným zraněním.



Tato výstražná značka upozorňuje na situaci, která může skončit menším nebo mírným zraněním. Upozorňuje rovněž na nebezpečné úkony, které souvisí s činností, která by mohla vést ke zranění.

2 OBECNÉ POKYNY PRO POUŽÍVÁNÍ

- Stroj je vyroben v souladu s posledním stavem techniky a schválenými bezpečnostními předpisy. Přesto mohou při použití vznikat nebezpečí zranění uživatele nebo třetích osob resp. poškození stroje nebo vzniku jiných věcných škod.
- Stroj používejte pouze v technicky nezávadném stavu, v souladu s jeho určením, s vědomím možných nebezpečí a za dodržení bezpečnostních pokynů tohoto návodu k použití použití !
Výrobce neručí za škody způsobené použitím stroje v rozporu s mezními parametry stroje a pokyny k použití stroje . Riziko nese samotný uživatel.
Ihned odstraňte především závady, které mohou negativně ovlivnit bezpečnost !
- Obsluhu stroje smí provádět osoba pověřená provozovatelem za těchto podmínek:
 - musí vlastnit platný řidičský průkaz příslušné kategorie,
 - musí být prokazatelně seznámena s bezpečnostními předpisy pro práci se strojem a musí prakticky ovládat obsluhu stroje,
 - stroj nesmí obsluhovat mladistvá(é) osoba(y),
 - musí znát význam bezpečnostních značek umístěných na stroji. Jejich respektování je důležité pro bezpečný a spolehlivý provoz stroje
- Údržbu a servisní opravy na stroji smí provádět pouze osoba :
 - pověřená provozovatelem,
 - vyučena ve strojním oboru se znalostí oprav podobných strojních zařízení,
 - prokazatelně seznámena s bezpečnostními předpisy pro práci se strojem,
 - při opravě stroje připojeného za traktorem musí vlastnit řidičský průkaz příslušné kategorie.
- Obsluha stroje musí při práci se strojem i při transportu stroje zajistit bezpečnost jiných osob.
- Při práci stroje na poli nebo při přepravě musí obsluha stroj ovládat z kabiny traktoru.
-  Obsluha smí na konstrukci stroje vstupovat pouze za klidu stroje a při zablokování stroje proti pohybu a to pouze z těchto důvodů :
 - seřízení pracovních částí stroje,
 - opravě a údržbě stroje,
 - odjištění nebo zajištění kulových ventilů nápravy,
 - zajištění kulových ventilů nápravy před sklopením bočních rámců,
 - seřízení pracovních částí stroje po rozklopení bočních rámců.
-  Při stoupaní na stroj nestoupejte na pneumatiky, válce, disky nebo jiné otáčející se díly. Ty se mohou protočit a následným pádem si můžete způsobit velmi vážná zranění.
-  Jakékoliv změny resp. úpravy na stroji smí být prováděny pouze s písemným souhlasem výrobce. Za případné škody vzniklé v důsledku nedodržení tohoto pokynu nese výrobce odpovědnost. Stroj musí být udržován vybavený předepsaným příslušenstvím, výstrojí a výbavou včetně bezpečnostního značení. Všechny výstražné a bezpečnostní značky musí být stále čitelné a na svých místech. V případě poškození nebo ztráty musí být tyto značky neprodleně obnoveny.

- Obsluha musí mít při práci se strojem Návod k použití s požadavky bezpečnosti práce kdykoliv k dispozici.

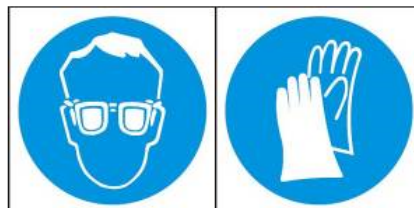


- Obsluha nesmí při použití stroje konzumovat alkohol, léky, omamné a halucinogenní látky, které snižují její pozornost a koordinační schopnosti. Musí-li obsluha užívat léky předepsané lékařem nebo užívá-li léky volně prodejné, musí být lékařem informována, zda je za těchto okolností schopna odpovědně a bezpečně obsluhovat stroj.

OCHRANNÉ POMŮCKY :

Pro provoz a údržbu používejte :

- přiléhavé oblečení
- ochranné rukavice a brýle na ochranu proti prachu a ostrým částem stroje.




3 PŘEPRAVA STROJE DOPRAVNÍMI PROSTŘEDKY

- Dopravní prostředek určený pro transport stroje musí mít svoji nosnost minimálně shodnou s hmotností převáženého stroje. Celková hmotnost stroje je uvedena na výrobním štítku.
- Rozměry transportovaného stroje včetně dopravního prostředku musí splňovat platné předpisy pro provoz po pozemních komunikacích (vyhlášky, zákony).
- ⚠ • Převážený stroj musí být k dopravnímu prostředku vždy připevněn tak, aby nemohlo dojít k jeho samovolnému uvolnění.
- Dopravce odpovídá za škody způsobené uvolněním nesprávně nebo nedostatečně připevněného stroje k dopravnímu prostředku.

4 MANIPULACE SE STROJEM ZDVÍHACÍM ZAŘÍZENÍM



- Zdvíhací zařízení a vázací prostředky určené pro manipulaci se strojem musí mít svoji nosnost minimálně shodnou s hmotností manipulovaného stroje.
- Uchycení zařízení pro manipulaci smí být prováděno pouze na místech k tomu určených a označených samolepicími štítky znázorňujícími „řetízek“: 
- Po uchycení (zavěšení), v místech k tomu určených, je zakázáno pohybovat se v prostoru možného dosahu manipulovaného stroje.

5 VÝSTRAŽNÉ BEZPEČNOSTNÍ ŠTÍTKY

Výstražné bezpečnostní štítky slouží k ochraně obsluhy

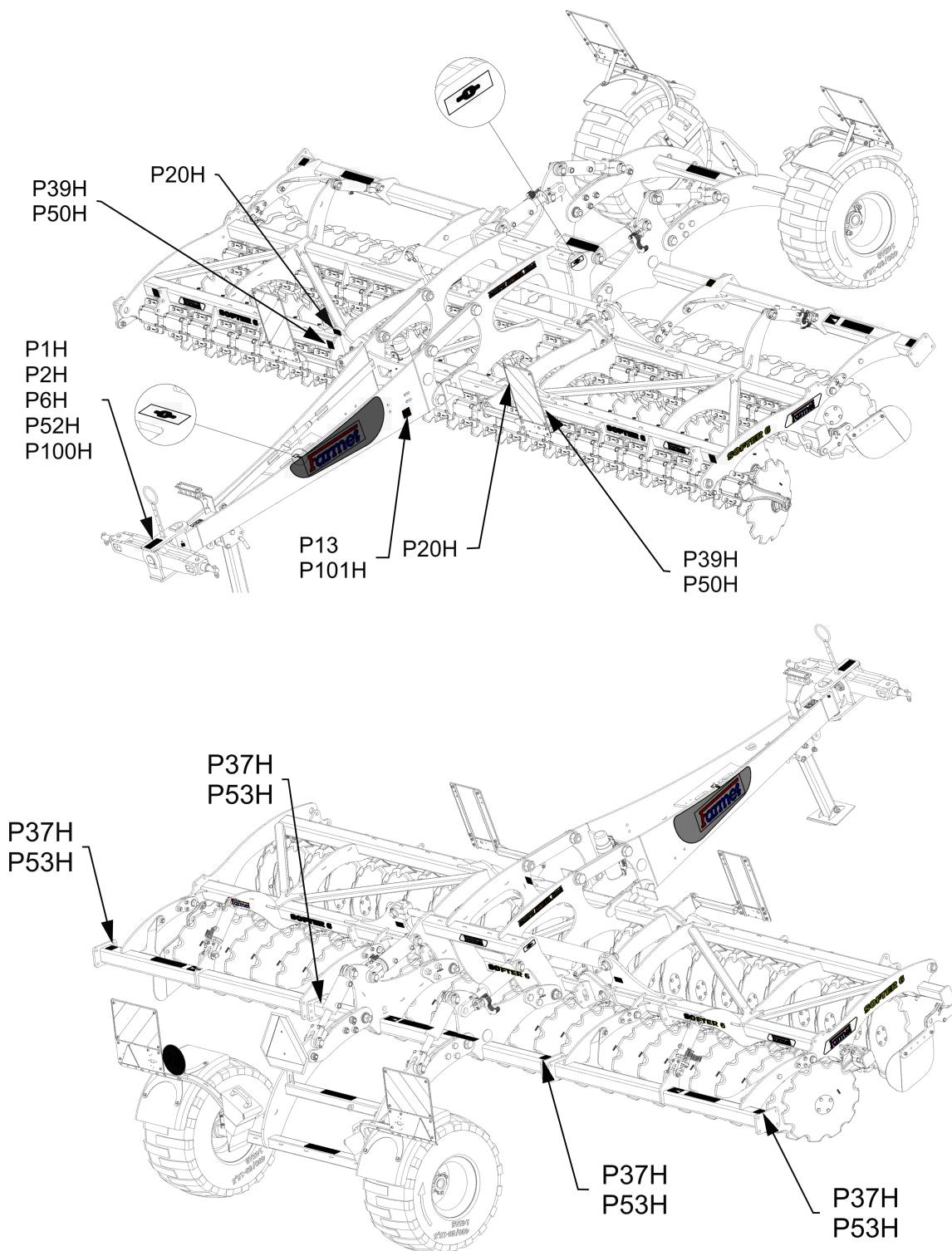
Všeobecně platí:

- Výstražné bezpečnostní štítky přísně dodržujte.
- Všechny bezpečnostní pokyny platí také pro ostatní uživatele.
- Obsluha je povinna zajistit kompletnost a čitelnost štítků na celém stroji, tzn. v případě jeho poškození jej nahradit novým.
- Poloha, vzhled a přesný význam výstražně bezpečnostních štítků na stroji je specifikován v následující tabulce a na obrázku (obr.1).

VÝSTRAŽNÝ BEZPEČNOSTNÍ ŠTÍTEK	TEXT KE ŠTÍTKU	POLOHA NA STROJI
	<p>Před manipulací se strojem si pečlivě přečtěte návod k použití. Při obsluze dodržuj instrukce a bezpečnostní předpisy pro provoz stroje.</p>	P 1 H
	<p>Při zapojování nebo odpojování, nevstupuj mezi traktor a stroj, rovněž do tohoto prostoru nevstupuj, pokud není traktor i stroj v klidu a není vypnut motor.</p>	P 2 H
	<p>Setrvej mimo dosah zvednutého stroje. (SF4,5 – 6NS, SF2,5 – 3,5N)</p>	P 4 H
	<p>Setrvej mimo dosah soupravy traktor zemědělský stroj, pokud je motor traktoru v chodu.</p>	P 6 H
	<p>Před započítím transportu stroje zajistěte boční rámy spojovacím táhlem (SF4,5 – 6NS, SF4,5 – 11PS). Před začátkem transportu stroje zajisti nápravu kulovými ventily proti nečekanému poklesu (SF4,5 – 11PS). Rám dvouválců musí být pro transport zajištěn čepem (SF2,5 – 3,5N).</p>	P 13 H
	<p>Při sklápění bočních rámu nesahej do prostoru kloubů sklápění stroje. Při nastavování hloubky stroje hrozí nebezpečí stříhu.</p>	P 20 H

	Jízda a přeprava na konstrukci stroje je přísně zakázána.	P 37 H
	Při práci i transportu stroje udržuj bezpečnou vzdálenost od elektrických zařízení.	P 39 H
	Tlaková nádoba je pod tlakem plynu a oleje. Demontáž a opravu provádějte pouze dle pokynů v návodu. (SF8–11PS)	P 42 H
	Při sklápění a rozklápění bočních rámu setrvej mimo jejich dosah.	P 50 H
	Zajišti stroj proti nežádoucímu uvedení do pohybu.	P 52 H
	Nepřibližuj se k rotačním částem stroje, pokud tyto nejsou v klidu tzn., že se netočí.	P 53 H
	Je zakázáno sklápět a rozklápět boční rámy stroje ve svahu nebo na šikmé ploše.	P 100 H
	Znázorněné polohy páky a funkce hydraulického kulového ventilu umístěného na oji. (SF4P–11PS)	P 101 H

Obr. 1 - Umístění bezpečnostních štítků na stoj

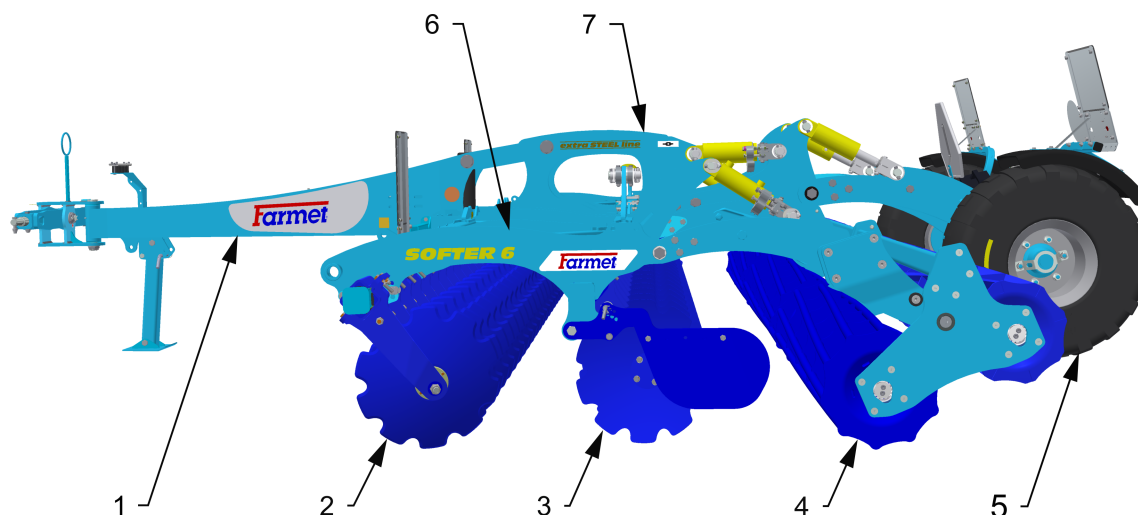


6 POPIS STROJE

Stroj **SOFTER 4,5 PS, 5 PS a 6 PS** je konstrukčně řešen jako polonesený sklápěný. Stroj **SOFTER 4 P** je konstrukčně řešen jako polonesený nesklápěný.

Základní provedení se skládá z tažné oje, která je opatřena závěsnou tyčí TBZ nebo okem pro čep pro pevný závěs, dále ze středního rámu s transportní nápravou a ze dvou bočních rámu (kromě SOFTER 4 P). Na středním a bočních rámech jsou umístěny ve dvou řadách pracovní disky. V zadní části jsou válce, které utužují nakypřenou půdu.

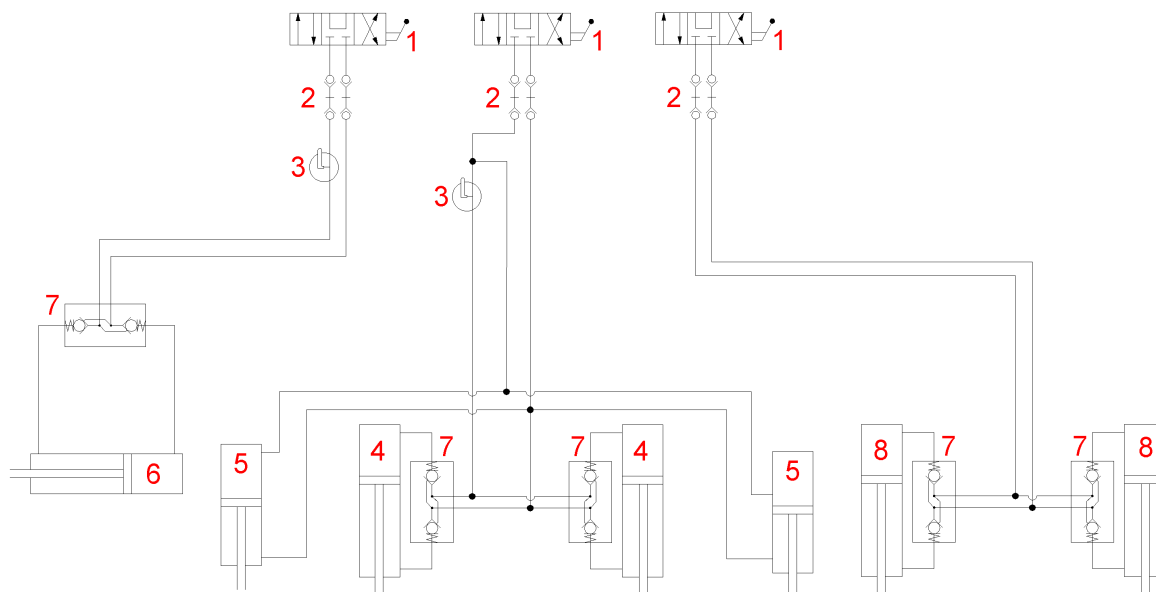
6.1 Pracovní části stroje



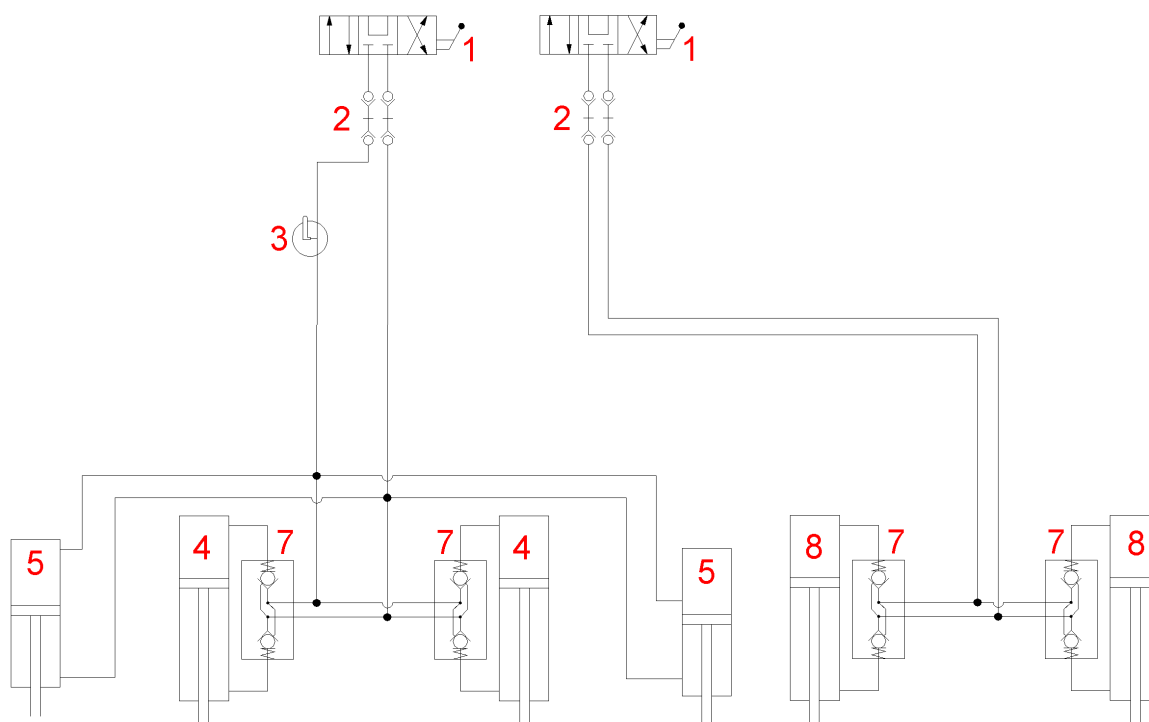
- 1 – tažná oj se sklopnou odstavňnou nohou
- 2 – přední řada disků
- 3 – zadní řada disků
- 4 – válec
- 5 – transportní náprava
- 6 – boční rámy (kromě SOFTER 4 P)
- 7 – střední rám s transportní nápravou

6.2 Hydraulika

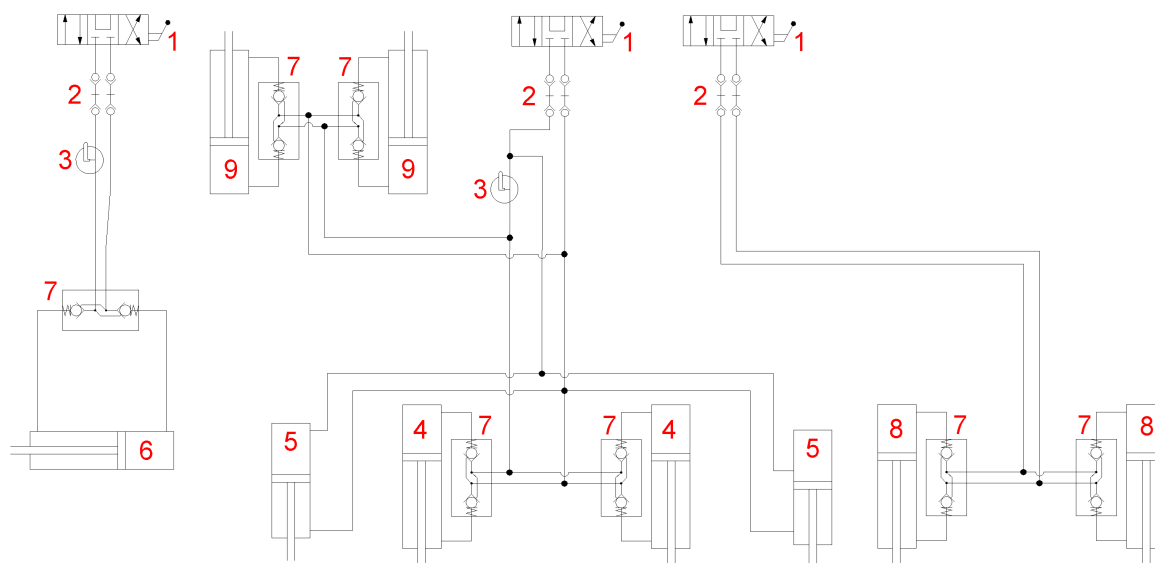
Hydraulické schéma stroje s ojí do ramen tříbodového závěsu
SOFTER 4,5 PS – 6 PS



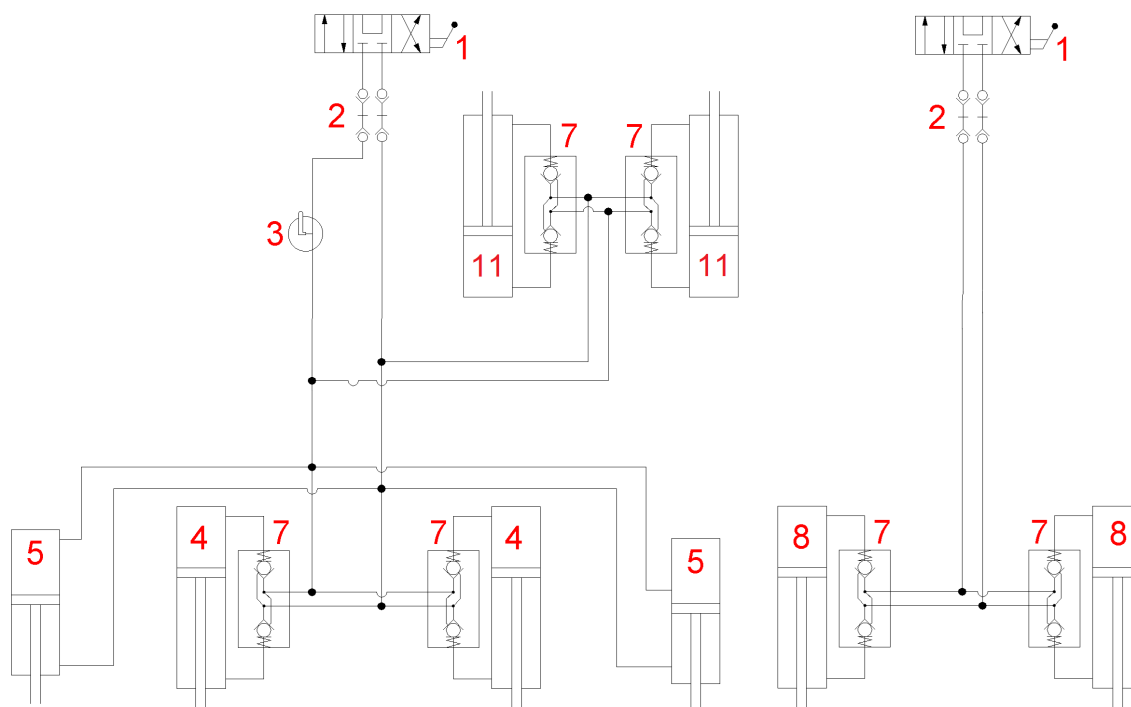
SOFTER 4 P



- 1 – Řídicí rozvaděč (traktor)
- 2 – Hydraulická spojka
- 3 – Uzavírací kohout
- 4 – Hydraulický válec (střední válec)
- 5 – Hydraulický válec (boční válce)
- 6 – Hydraulický válec (sklápění bočních rámů)
- 7 – Hydraulický uzavírací ventil
- 8 – Hydraulický válec (náprava)

Hydraulické schéma stroje s ojí do spodního pevného závěsu
 SOFTER 4,5 PS – 6 PS



SOFTER 4 P



- 1 – Řídicí rozvaděč (traktor)
- 2 – Hydraulická spojka
- 3 – Uzavírací kohout
- 4 – Hydraulický válec (střední válec)
- 5 – Hydraulický válec (boční válce)
- 6 – Hydraulický válec (sklápění bočních rámců)
- 7 – Hydraulický uzavírací ventil
- 8 – Hydraulický válec (náprava)
- 9 – Hydraulický válec (oj)

⚠ Části hydraulické soustavy stroje, které jsou pod tlakem, je zakázáno demontovat. Hydraulický olej, který pronikne pod vysokým tlakem pokožkou, způsobuje těžká zranění. V případě zranění ihned vyhledejte lékaře.

7 MONTÁŽ STROJE U ZÁKAZNÍKA

- Provozovatel musí montáž provádět podle instrukcí výrobce, nejlépe ve spolupráci s odborným servisním technikem určeným výrobcem.
-  • Provozovatel musí zajistit po skončení montáže stroje funkční zkoušku všech montovaných částí.
- Provozovatel musí zajistit, aby manipulace se strojem pomocí zdvihadího zařízení při jeho montáži byla v souladu s kapitolou „4“.

8 UVEDENÍ DO PROVOZU



- Dříve než stroj převezmete, přezkoušejte a zkontrolujte, zda na něm během přepravy nedošlo k poškození a zda byly dodány všechny díly obsažené v dodacím listě.
- Před uvedením stroje do provozu si pozorně přečtěte tento návod k použití, zejména kapitoly 1–5. Před prvním použitím stroje se seznámte s jeho ovládacími prvky a s jeho celkovou funkcí.
- Při práci se strojem dodržujte nejen pokyny tohoto Návodu k použití, ale i všeobecně platné předpisy bezpečnosti práce, ochrany zdraví, požární a dopravní bezpečnosti a ochrany životního prostředí.
- Obsluha musí před každým použitím (uvedením do provozu) stroj zkontrolovat z hlediska kompletnosti, bezpečnosti práce, hygieny práce, požární bezpečnosti, dopravní bezpečnosti a ochrany životního prostředí. Stroj vykazující známky poškození nesmí být uveden do provozu.
- Agregaci stroje s traktorem provádějte na rovném a zpevněném povrchu.
- Při práci na svazích dodržte nejmenší povolenou svahovou dostupnost z celé soupravy **TRAKTOR - STROJ**.
- Před spuštěním motoru traktoru do chodu zkontrolujte, zda v pracovním prostoru soupravy není žádná osoba ani zvíře a stiskněte výstražný zvukový signál.
- Obsluha je při práci povinná dodržovat technické a bezpečnostní předpisy stroje určené výrobcem.
- Obsluha zodpovídá za bezpečnost a za všechny škody způsobené provozem traktoru a připojeného stroje.
- Obsluha je při otáčení na souvrati pole povinná zvedat stroj, tzn. pracovní orgány stroje nejsou v zemi.
- Obsluha je při práci se strojem povinná dodržovat předepsané pracovní hloubky a rychlosti uvedené v Návodu k použití v kap.1.
- Obsluha je povinná, před opuštěním kabiny traktoru, spustit stroj na zem a zajistit soupravu proti pohybu.

OPATŘENÍ PRO SNÍŽENÍ MĚRNÉHO TLAKU NA PŮDU NA HODNOTU NIŽŠÍ NEŽ 200 KPA (29 PSI)

Pro snížení měrného tlaku na půdu (nižší než 200 kPa/29 Psi) při obrátkách na souvrati zvedejte stroj na oji pomocí ramen hydrauliky traktoru a na zadních válkách. Otáčejte ho rozložený a položený na válkách.

8.1 Agregace traktoru

- Stroj může být připojen pouze k traktoru, jehož pohotovostní hmotnost je shodná nebo vyšší než celková hmotnost připojeného stroje.
- Obsluha stroje musí dodržovat všechny všeobecně platné předpisy bezpečnosti práce, ochrany zdraví, požární bezpečnosti a ochrany životního prostředí.
- Obsluha smí stroj připojit výhradně k traktoru, který je vybaven zadním tříbodovým závěsem a funkční nepoškozenou hydraulickou soustavou.
- Tabulka požadavků na tažný prostředek pro práci se strojem:

Požadavek na výkon motoru traktoru pro diskový podmiřáč	SOFTER 4 P	110-160 kW (150-215 HP)
	SOFTER 4,5 PS	120-150 kW (160-200 HP)
	SOFTER 5 PS	130-190 kW (175-255 HP)
	SOFTER 6 PS	150-225 kW (200-300 HP)
Požadavek na agregaci traktoru	Rozteč dolních závěsných kloubů (měřeno na osách kloubů)	1010±1,5 mm (39,76 in), (lze nastavit také 910±1,5 mm /35,83 in)
	Ødíry dolních závěsných kloubů pro závěsné čepy stroje	Ø37,5 mm (Ø1,48 in)
	Výška spodního pevného závěsu	500 – 600 mm (19,7 - 23,6 in)
	Mechanismus agregace spodního pevného závěsu	Čep Ø50mm (1,96 in)
		Čep Ø70mm (2,75 in)
	Koule K80	
Požadavek na hydraulickou soustavu traktoru	okruh sklápění bočních rámců *neplatí pro SF4P	Tlak v okruhu 200bar (2900Psi), 2ks zásuvek rychlospojky ISO 12,5
	okruh zvedání nápravy	Tlak v okruhu 200bar (2900Psi), 2ks zásuvek rychlospojky ISO 12,5
	okruh zvedání válců	Tlak v okruhu 200bar (2900Psi), 2ks zásuvek rychlospojky ISO 12,5

- Stroj připojte pomocí závěsné tyče TBZ na spodní ramena zadního TBZ traktoru, ramena TBZ zajistěte pomocí kolíků proti rozpojení, případně stroj připojte do pevného spodního závěsu a zajistěte proti rozpojení.
- Pokud je oj stroje opatřena bezpečnostním řetězem, tak jej připojte k traktoru.



Při připojování se v prostoru mezi traktorem a strojem nesmí zdržovat žádné osoby.

SPECIFIKACE HYDRAULICKÉHO OLEJE

Hydraulický okruh stroje je z výroby naplněn olejem:

Výkonová úroveň: API GL 5; SAE 10W-30; SAE 80

Specifikace výrobců:

ALLISON C4; CATERPILLAR TO-4; VOLVO VCE WB 101; 97303 JONH DEERE 20C/20D ZF TE-ML 03E/05F/06E/06F/06K/17E/21F

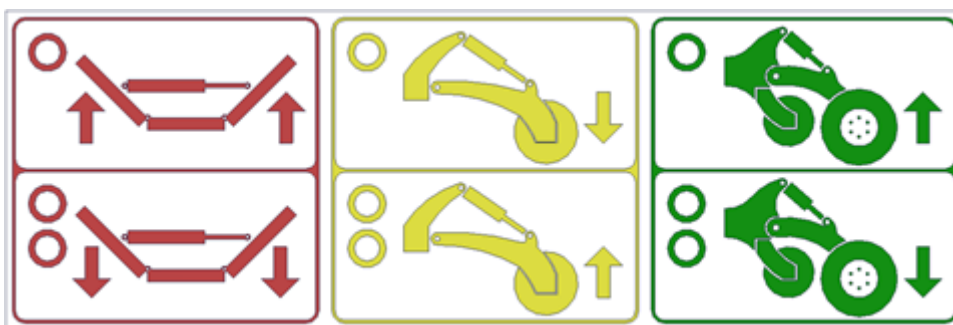
PARKER DENISON HF-0/HF-1/HF-2 New HOLLAND NH 420A/410B MASSEY FERGUSON M1135/M1141/M1143/ M1145

KUBOTA UDT Fluid CASE IH MS-1204/MS-1206/ MS-1207/MS-1209 FORD M2C134D M2C86B/C CNH MAT 3525/ MAT3526

SPERRY VICKERS/EATON M2950S,I-280-S SAUER SUNDSTRAND(DANFOSS) Hydro Static Trans fluid; CASE CNH MAT 3540(CVT), Claas(CVT), AGCO CVT; ML200, Valtra G2-10(XT-60+)

8.2 Hydraulika stroje

- Hydrauliku připojujte pouze tehdy, když jsou hydraulické okruhy stroje i traktoru (agregátu) v beztlakém stavu.
- Hydraulická soustava je pod vysokým tlakem. Pravidelně kontrolujte netěsnosti a zjevná poškození všech vedení, hadic a šroubení. Netěsnosti a poškození ihned odstraňte.
- Při hledání a odstraňování netěsností používejte pouze vhodné pomůcky.
- Pro připojení hydraulické soustavy stroje k traktoru použijte zástrčky (na stroji) a zásuvky (na traktoru) rychlospojek stejného typu. Zapojení rychlospojek stroje na hydraulické okruhy traktoru provádějte tak, aby sklápění bočních rámů (ČERVENÉ PRACHOVKY) bylo na jednom okruhu ovládání, zvedání nápravy (případně zvedání nápravy a oje) (ŽLUTÝ OKRUH) na druhém okruhu ovládání a popřípadě okruh samostatné nápravy (ZELENÝ OKRUH) byl na třetím okruhu ovládání.



Červený okruh

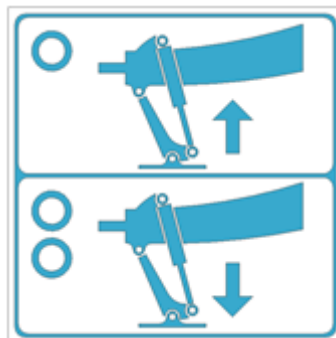
- 1 PÁSKA – pro sklápění bočních rámů do transportní polohy
- 2 PÁSKY – pro rozklápění bočních rámů do pracovní polohy

Žlutý okruh

- 1 PÁSKA – vyměčování stroje
- 2 PÁSKY – zahlabování stroje

Zelený okruh

- 1 PÁSKA – pro spuštění stroje z nápravy
- 2 PÁSKY – zvednutí stroje na nápravu



Modrý okruh – ovládání opěrné nohy

- 1 PÁSKA – zasunutí pístnice nohy – pokles závěsu
- 2 PÁSKY – vysunutí pístnice nohy – zvednutí závěsu

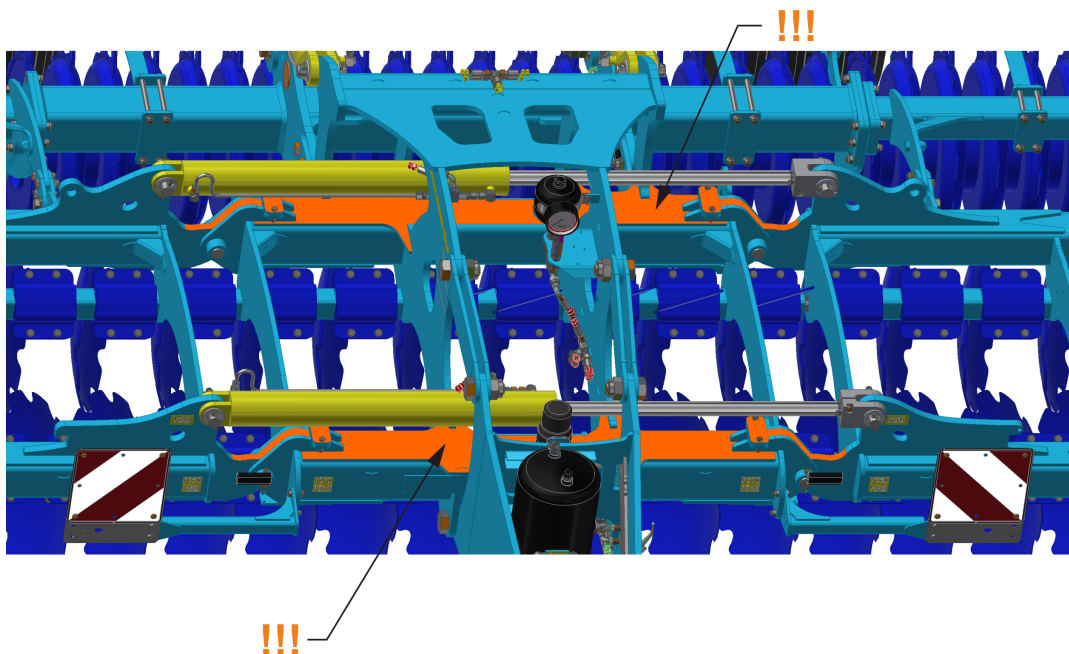
Stroj s ojí do spodního pevného závěsu má ještě okruh pro ovládání opěrné nohy (MODRÉ PRACHOVKY).



Pro vyloučení neúmyslného nebo cizími osobami (dětmi, spolujezdcí) způsobeného pohybu hydrauliky musí být řídicí rozvaděče na traktoru při nepoužívání nebo v přepravní poloze zajištěny nebo zablokovány.

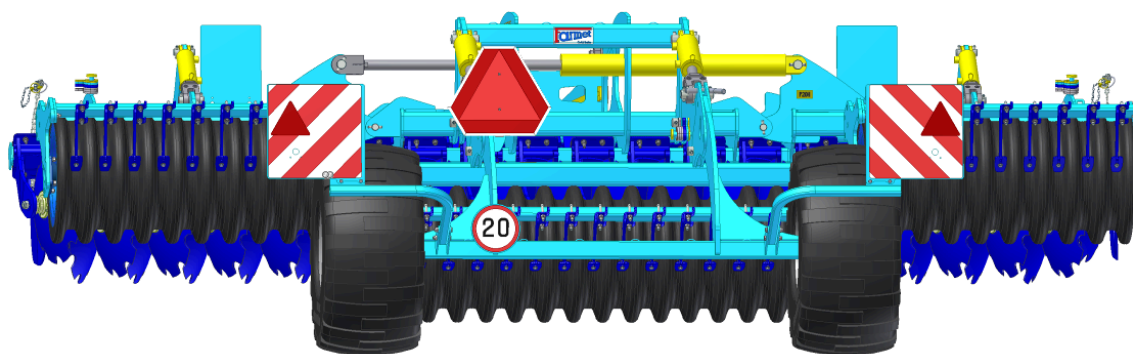
8.3 Sklápění a rozklápění stroje

- Hydraulika pro sklápění a rozklápění musí být připojena na dvojitý řídicí rozvaděč.
- ⚠️ • Obsluha musí zajistit, aby při sklápění nebo rozklápění bočních rámců nebyla v jejich dosahu (tzn. v místě jejich dopadu) ani blízkosti žádná osoba nebo zvíře.
- ⚠️ • Sklápění nebo rozklápění provádějte na rovných a pevných plochách nebo příčně ke svahu s plně otevřenou řídicí jednotkou.
- Sklápění nebo rozklápění provádějte pouze se strojem, který je zvednutý na nápravě a boční válce je doporučené mít v zahloubeném stavu, tedy jejich pístnice by měly být zasunuty.
- Během sklápění nebo rozklápění boční rámy kontrolujte a nechte je plynule sklopit do koncové polohy na dráze.
- ⚠️ • Odstraňte ulpěnou půdu na sklopných místech stroje, tato půda může narušit funkčnost a způsobit poškození mechaniky. Zejména věnujte zvýšenou pozornost odstranění ulpěné půdy v prostoru pod pístnicemi pro sklápění stroje a v místě zavěšení bočních rámců.

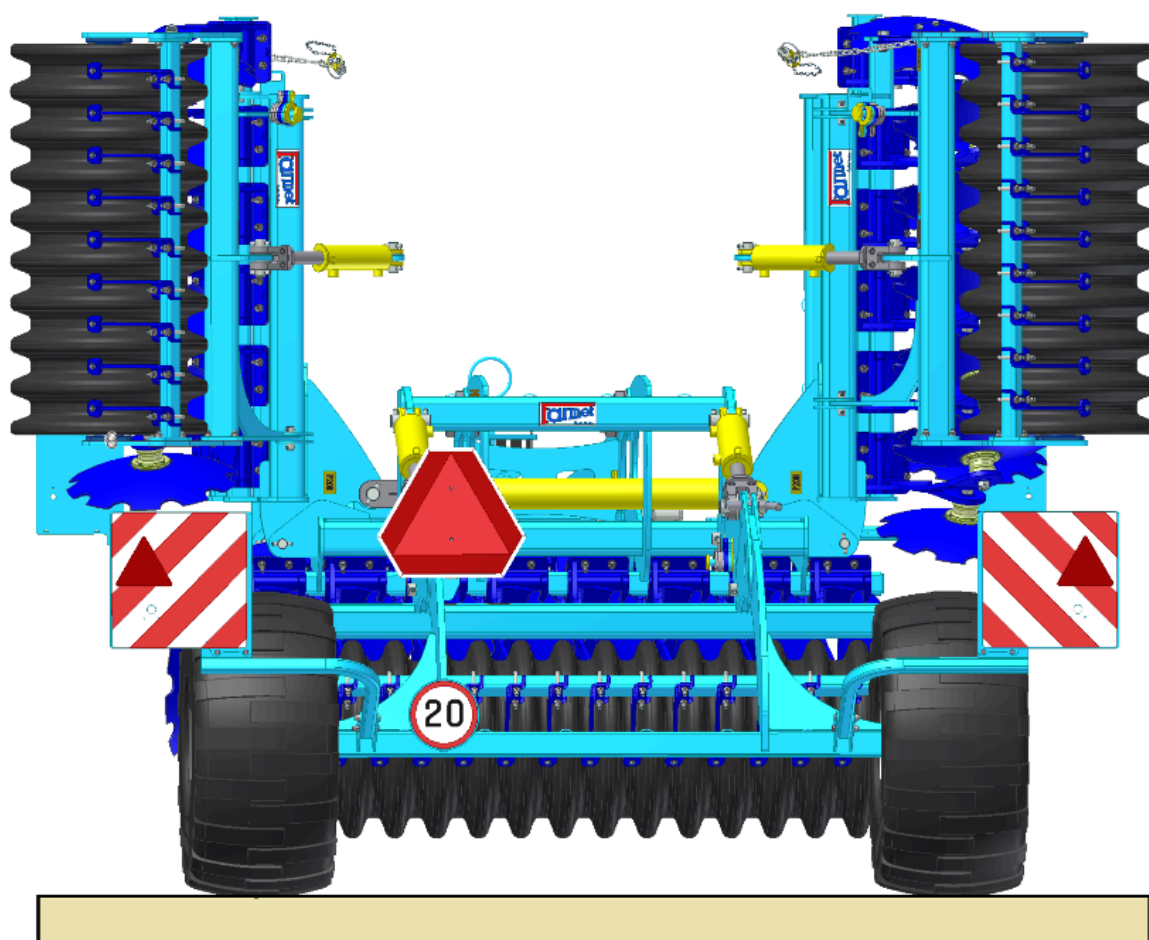


- ⚠️ **Pozor !!! Při sklápění a rozklápění stroje musí být stroj zvednutý na nápravě. Jinak by mohlo dojít k poškození kol na bočních válcích.**

Poloha stroje pro sklápění



Poloha stroje pro rozklápění



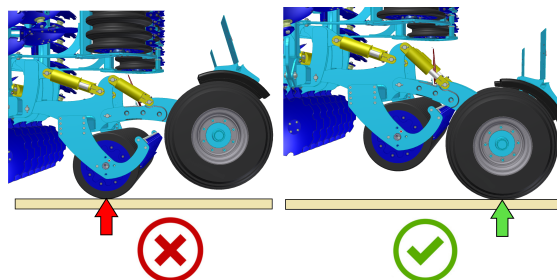
8.3.1 Postup rozklápní stroje

Postup rozklopení stroje – pracovní poloha			
Výchozí stav :		Stroj SF4,5PS – 6PS je zvednutý na nápravě, boční rámy jsou zajištěny zajišťovacím táhlem, pístnice bočních válců jsou zasunuty a oba kulové ventily na oji jsou uzavřeny. Stroj SF4P je zvednutý na nápravě, pístnice válce jsou vysunuté a kulový ventil na oji je uzavřený.	
1			SF4,5PS – 6PS Odmontujte zajišťovací táhlo a umístěte ho na oj. Otevřete oba kulové ventily umístěné na oji. SF4P Otevřete kulový ventil na oji.
			SF4,5PS – 6PS Rozklopte stroj pomocí červeného okruhu.
2			SF4,5PS – 6PS Vysuňte pístnice bočních válců pomocí žlutého okruhu do krajové polohy, tzn. maximální vysunutí. SF4P Kontrola zda jsou pístnice válců vysunuté do krajové polohy, tzn. maximální vysunutí.
			SF4P, SF4,5PS – 6PS Zasuňte pístnice nápravy pomocí zeleného okruhu do krajové polohy, tzn. maximální zasunutí. Stroj se rovnoměrně položí na všechny válce.
			SF4P, SF4,5PS – 6PS Umístěte příslušný počet vymešovacích podložek na pístnice válců (dle požadovaného zahloubení stroje). V případě že je stroj vybaven ojí pro pevný závěs, tak nastavte podložky i na pístnicích oje. Zasuňte pístnice všech válců (oje) pomocí žlutého okruhu. Stroj je připraven pro práci.

8.3.2 Postup sklápění stroje

Postup sklopení stroje – přepravní poloha				
Výchozí stav :		Stroj SF4,5PS – 6PS je rozložený a zahloubený, oba kulové ventily na oji jsou otevřeny. Stroj SF4P je zahloubený a kulový ventil na oji je otevřený.		
1				SF4P, SF4,5PS – 6PS Zvedněte stroj na válcích (případně na válcích a oji), tedy vysuňte pístnice válců (oje) pomocí žlutého okruhu do krajové polohy, tzn. maximální vysunutí.
				SF4P, SF4,5PS – 6PS Zvedněte stroj na nápravu, tedy vysuňte pístnice nápravy pomocí zeleného okruhu do krajové polohy, tzn. maximální vysunutí.
2				SF4,5PS – 6PS Sklopte stroj pomocí červeného okruhu.
3				SF4,5PS – 6PS Uzavřete oba kulové ventily na oji a poté zasuněte pístnice bočních válců pomocí žlutého okruhu do krajové polohy, tzn. maximální zasunutí.
				SF4P Uzavřít kulový ventil na oji a pístnice válců nechat vysunutě. SF4,5PS – 6PS Zajistěte boční rámy zajišťovacím táhlem. Stroj je připraven k transportu.

Pozor !!! Stroj se musí transportovat pouze po nápravě, nikdy ne po válci.



9 PŘEPRAVA STROJE NA POZEMNÍCH KOMUNIKACÍCH

Přepravní poloha stroje



- Stroj připojte zavěšením na traktor pomocí dvoubodového závěsného zařízení (TBZ 3), případně do pevného spodního závěsu pomocí čepu či koule.
- Stroj uveďte do přepravní polohy dle kap.8.3.2.
- Stroj musí být vybaven odnímatelnými štíty s vyznačením obrysů, funkčním osvětlením a deskou zadního značení pro pomalá vozidla (dle EHK č.69).
- Osvětlení musí být při provozu na pozemních komunikacích uvedeno do činnosti.
- Traktor musí být vybaven zvláštním světelným zařízením oranžové barvy, které musí být při provozu na pozemních komunikacích uvedeno do činnosti.
- Maximální přepravní rychlost při provozu na pozemních komunikacích **30 km/hod (18,6 mph)**.



Zákaz provozu za snížené viditelnosti!

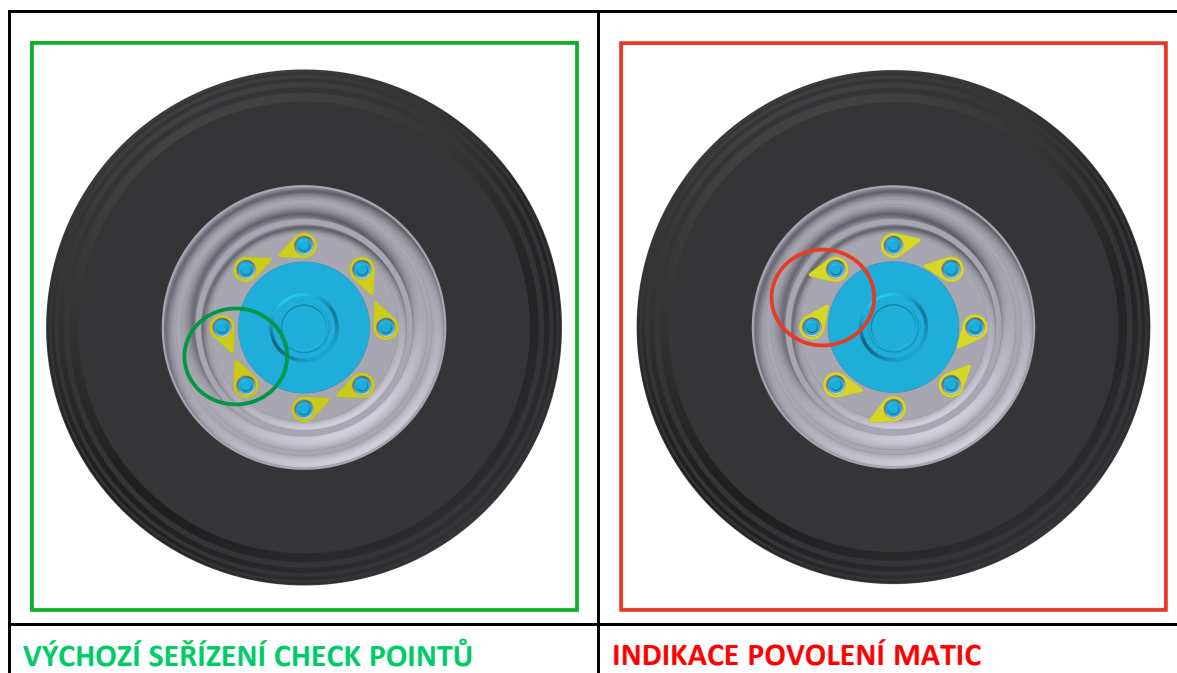
- Obsluha je povinna při přepravě po pozemních komunikacích, vzhledem k transportním rozměrům stroje, dbát zvýšené opatrnosti.
- Obsluha musí po připojení stroje k traktoru, z důvodu změny zatížení náprav, dodržet platné předpisy pro provoz po pozemních komunikacích (zákony, vyhlášky). Jízdní vlastnosti soupravy se též mění v závislosti na charakteru terénu, přizpůsobte těmto podmínkám způsob jízdy.
- Na veřejných komunikacích lze přepravovat pouze stroje s platným technickým osvědčením vydaným v souladu s platnou vyhláškou o schválení technické způsobilosti a provozu na veřejných komunikacích v platném znění. Stroje bez platného technického osvědčení musí být na veřejných komunikacích přepravovány na podvalníku nebo jiném dopravním prostředku schváleného typu, v souladu s platnou vyhláškou. Zejména u stroje SF4P je obsluha povinna dodržet platné předpisy pro provoz po pozemních komunikacích (zákony, vyhlášky) z důvodu transportní šířky přesahující 3 metry.
- Obsluha je povinna si při couvání se strojem zajistit dostatečný výhled ze svého místa řidiče v traktoru. V případě nedostatečného výhledu je obsluha povinna přivolat způsobilou a poučenou osobu.
- Obsluha musí pro přepravu sklopit boční rámy a zajistit je proti nežádoucímu rozklopení rozpojením hydraulického okruhu stroje a traktoru. (mimo SF4P)
- Obsluha musí při přepravě stroje po pozemních komunikacích zajistit ramena zadního TBZ traktoru v přepravní poloze, tzn. pákou hydraulického ovládní ramen zamezit nečekanému poklesu ramen. Současně musí být ramena zadního TBZ traktoru zajištěna proti stranovému výkyvu.
- Při přepravě stroje po pozemních komunikacích musí obsluha dodržovat platné zákony a vyhlášky, které se tímto zabývají a které upřesňují vztahy zatížení náprav traktoru v závislosti na přepravní rychlosti.
- Před jízdou po silnici celý stroj očistěte od nahromaděné zeminy.

Kontrola matic na transportní nápravě

- Ke kontrole povolených matic slouží plastová šipka tzv. „Check Point“, která rychlým pohledem zobrazuje stav matic, zda je povolená či není.
- Před jízdou kontrolovat vždy stav Check Pointů.
- Pokud nejsou šipky proti sobě, je nezbytně nutné kolové matice dotáhnout na požadovaný krouticí moment a nasunout Check Point šipkami proti sobě dle zeleného obrázku

Kroutící momenty pro matice náprav:

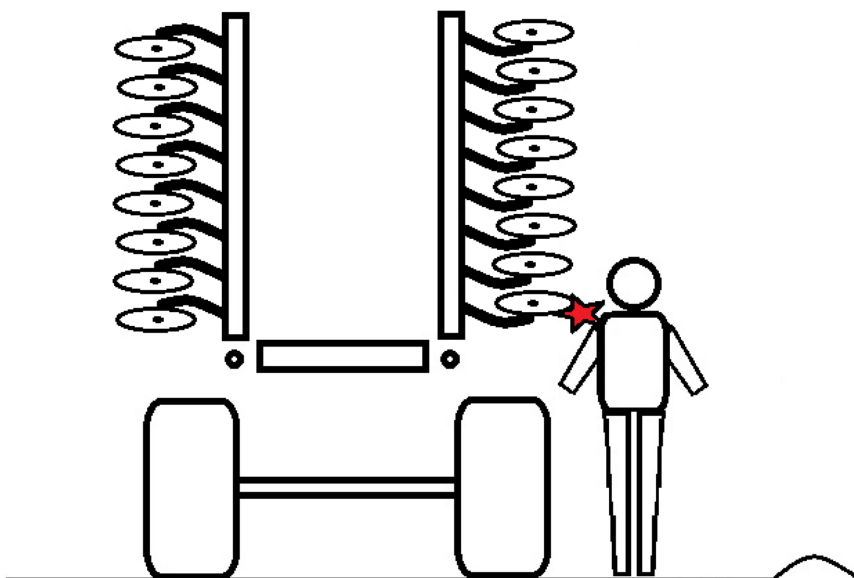
- M18x1,5 - 265 Nm
- M20x1,5 - 343 Nm
- M22x1,5 - 440 Nm



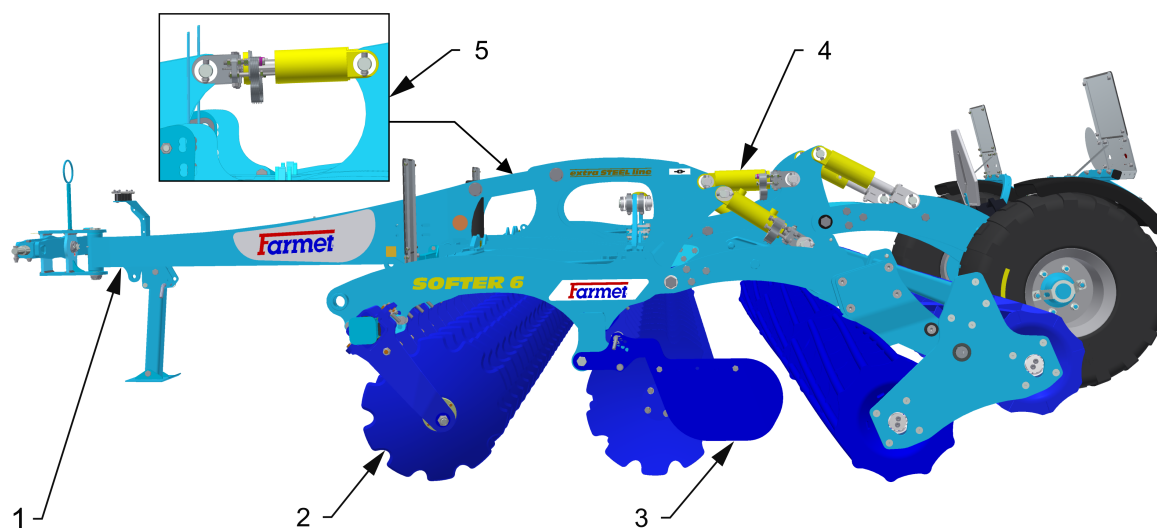
9.1 Ostré výčnělky stroje



- Stroj z povahy konstrukce obsahuje ostré výčnělky
- **Zakazuje se provoz a převoz stroje na pozemních komunikacích za snížené viditelnosti!!**
- Hrozí zachycení osob nebo předmětů či jiných účastníků provozu na komunikacích.
- **Obsluha stroje musí dbát zvýšené opatrnosti při provozu na komunikacích a musí zohlednit šířku stroje a bezpečnou vzdálenost od osob, vozidel a předmětů či jiných účastníků silničního provozu!!**



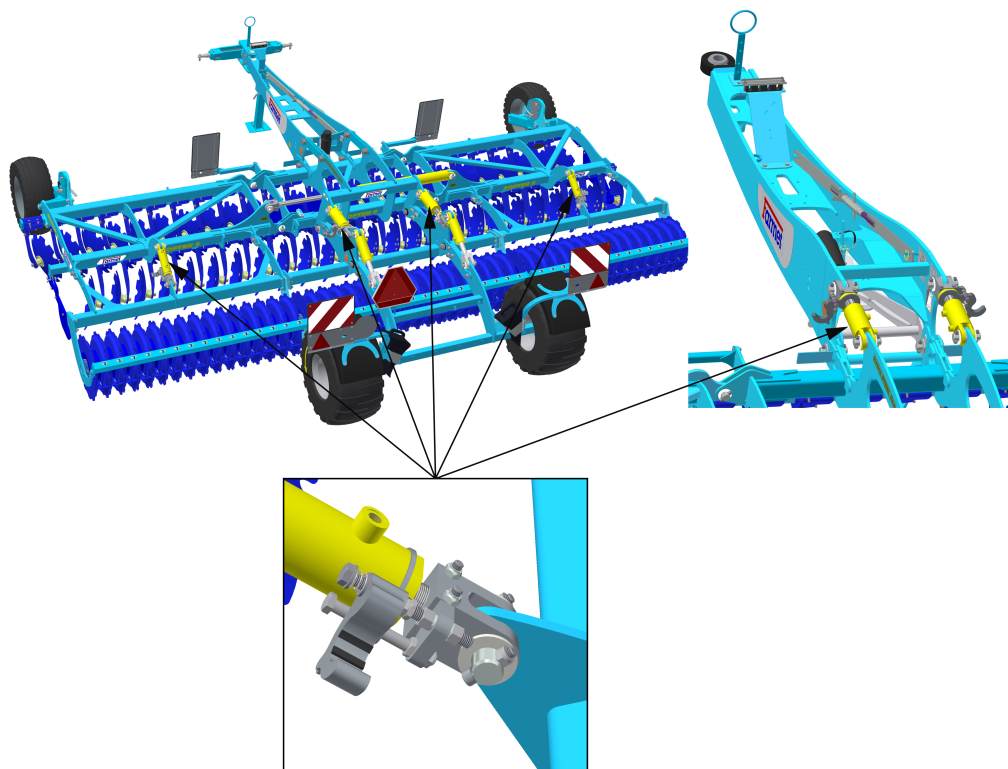
10 SEŘÍZENÍ STROJE



- 1 – Tažná oj – nastavení podélné roviny stroje
- 2 – Krajobvé disky – napojení jízd
- 3 – Boční deflektory – usměrnění půdy
- 4 – Místa nastavení pracovní hloubky
- 5 – Varianta pro pevný závěs, Nastavení hloubky

10.1 Seřízení pracovní hloubky stroje

- Nastavení hloubky zpracování půdy se provádí na zdviženém stroji přidáváním nebo odebráním rozpěrných podložek na hydraulických válcích.



- Na všech pístnicích musí být vždy nastaven stejný počet podložek !!!**
- Převodový poměr mezi tloušťkou rozpěr a pracovní hloubkou je asi 1:3.
- Například: Přidáním nebo odebráním jedné podložky, která má tloušťku 3mm (0.12in), se změní pracovní hloubka stroje o 8-9mm (0,32-0,35in).
- V tab.1 jsou uvedeny jednotlivé pracovní polohy a počet podložek potřebných k dosažení požadované hloubky stroje.
- Poloha kopírovacího kola pro jednotlivé hloubky je uvedena v tab.1 v prvním sloupci. Číslo polohy v tabulce odpovídá číslu otvoru pro kolík na kulise kopírovacího kola.
- Uvedené pracovní hloubky u jednotlivých poloh jsou pouze orientační. Mohou se lišit podle jednotlivých půdních podmínek. Dle potřeby je možno přidat nebo odebrat potřebný počet podložek.

1 – Poloha kopírovacího kola

2 – Počet podložek

3 – Pracovní hloubka

X – 5 x korekční podložky (Korekční podložky slouží k dosažení minimální pracovní hloubky 3,5 cm (1.38 in) v případě, kdy se zadní válce více propadají do půdy.)

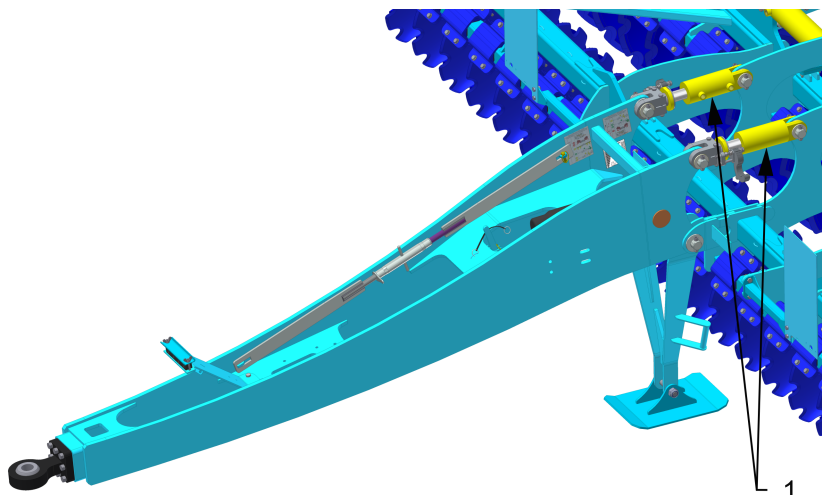
Tab 1. – Nastavení pracovní hloubky v mm/in

			0 / 0
			7 / 0.3
1			14 / 0.6
			21 / 0.8
			28 / 1.1
2			35 / 1.4
			42 / 1.7
			49 / 1.9
3			56 / 2.2
			64 / 2.5
			72 / 2.8
4			80 / 3.2
			88 / 3.5
			96 / 3.8
5			104 / 4.1
			112 / 4.4
			120 / 4.7
6			
7			
8			
9			
10			
11			

m24170

10.2 Oj do spodního pevného závěsu

- V případě, že je stroj vybaven ojí do spodního pevného závěsu, tak je nutné nastavit pracovní hloubku pomocí podložek i na pístnicích oje dle následujícího obrázku.



1 – Místa nastavení hloubky na oji

- Při agregaci stroje k traktoru se spodním závěsem ve výšce 600 mm (24 in) od země se na pístnicích oje nastavuje stejný počet podložek jako na zadních válcích, v případě menší výšky závěsu je nutné tuto výšku korigovat pomocí dodatečných podložek dle tab.2.

- 1 – výška závěsu $h = 600 \text{ mm} / 24 \text{ in}$
stejný počet podložek jako na válcích
- 2 – výška závěsu $h = 550 \text{ mm} / 22 \text{ in}$
počet podložek jako na válcích + 6 ks
- 3 – výška závěsu $h = 500 \text{ mm} / 20 \text{ in}$
počet podložek jako na válcích +12

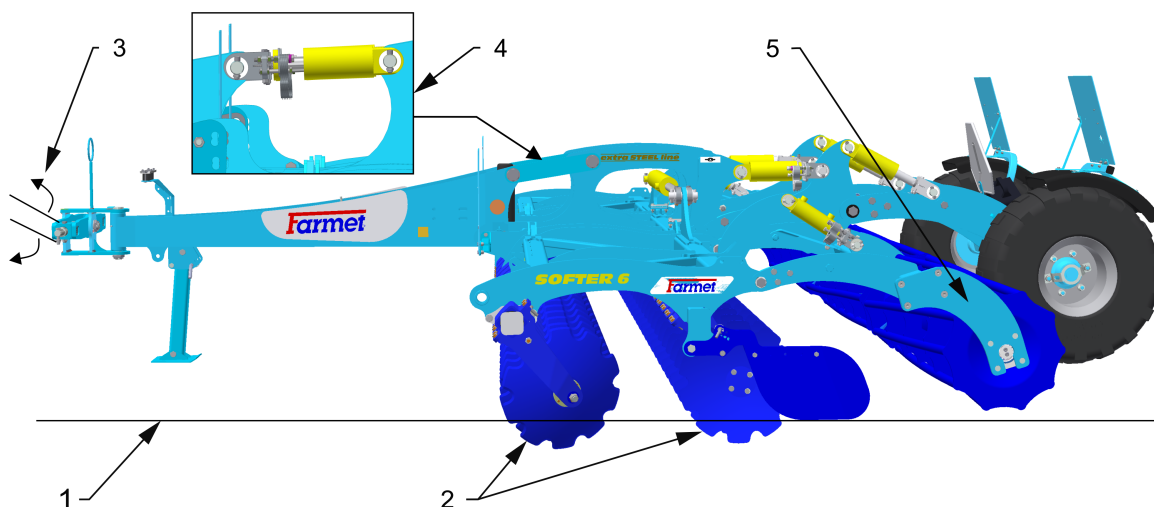
Tab. 2 – Nastavení pracovní hloubky na oji

		h [mm/in]			
		600/24	550/22	500/20	
1	[Bar chart]				32 / 1.3
2	[Bar chart]		+6	+12	40 / 1.6
3	[Bar chart]				48 / 1.9
4	[Bar chart]				56 / 2.2
5	[Bar chart]				64 / 2.5
6	[Bar chart]				72 / 2.8
7	[Bar chart]				80 / 3.2
8	[Bar chart]				88 / 3.5
9	[Bar chart]				96 / 3.8
10	[Bar chart]				104 / 4.1
11	[Bar chart]				112 / 4.4
					120 / 4.7

[mm / in]

10.3 Seřízení podélné roviny stroje

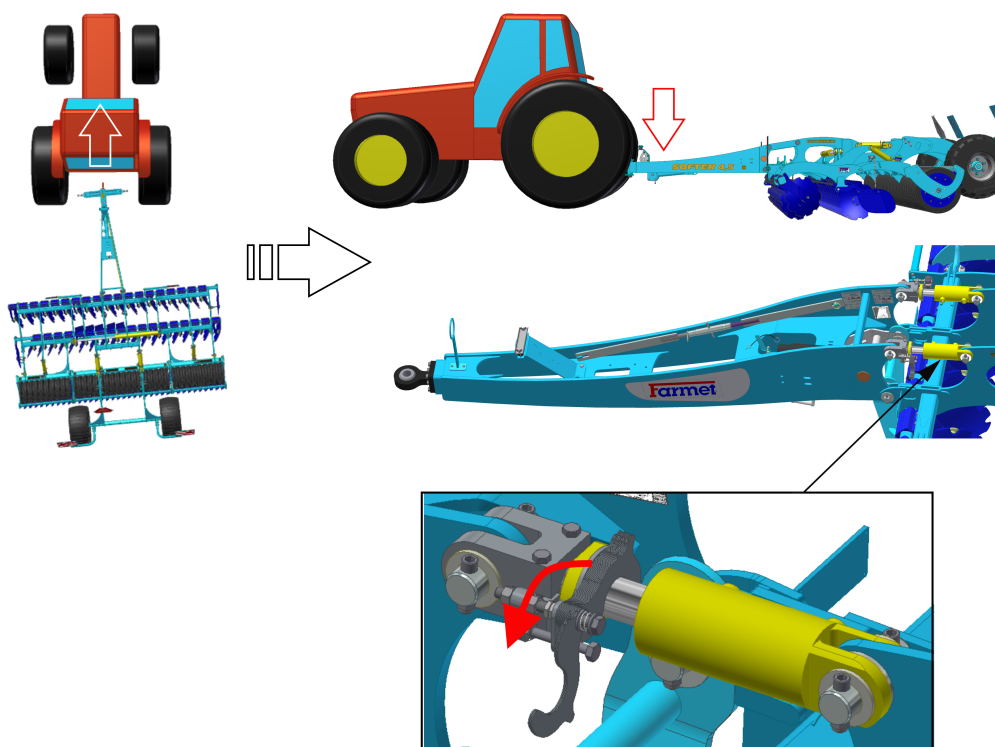
- Pomocí ramen TBZ traktoru, případně vymezením podložek na pístnicích oje nastavte stroj tak, aby disky přední a zadní řady pracovaly ve stejné hloubce.



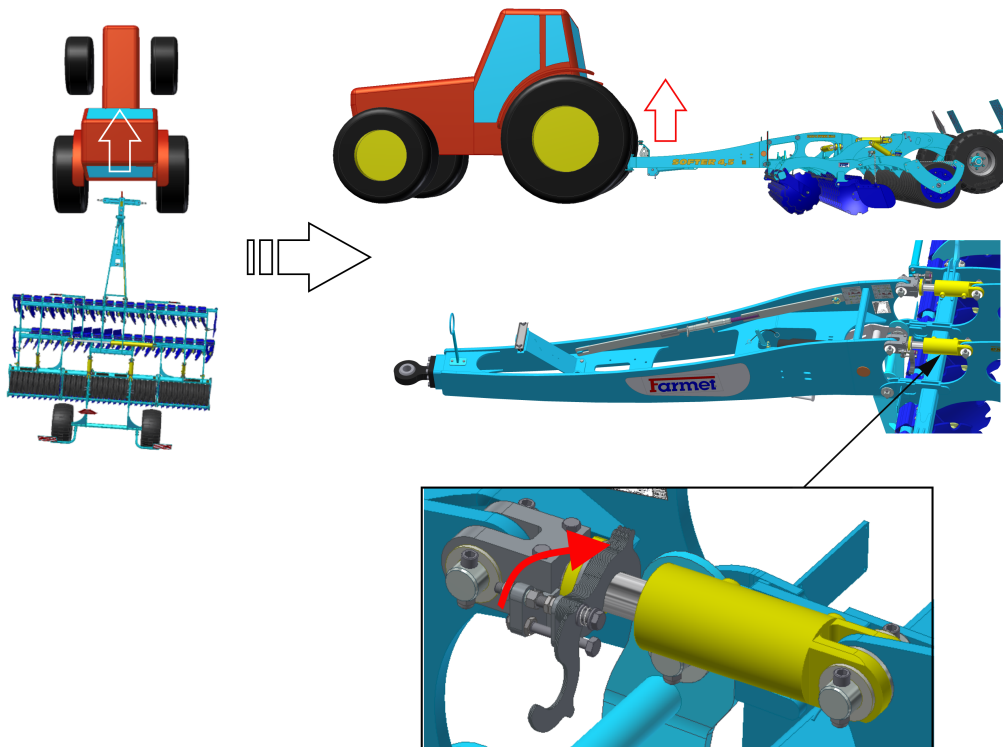
- 1 – Půda
- 2 – Nastavení stejné hloubky přední a zadní řady disků
- 3 – Ramena TBZ traktoru
- 4 – Varianta pro pevný závěs, Nastavení hloubky
- 5 – Nastavení hloubky zadními válci

Stroj je při práci velice stabilní. Při špatně nastavené podélné rovině se ovšem může projevit stáčení stroje do boku (zejména na těžkých půdách). Toto se odstraní změnou výšky ramen traktoru, případně přidáním či odebráním rozpěrných podložek na pístnicích oje stroje:

- Při stáčení stroje směrem doprava spusťte stroj v ramenech, případně odeberte rozpěrné podložky na pístnicích oje.



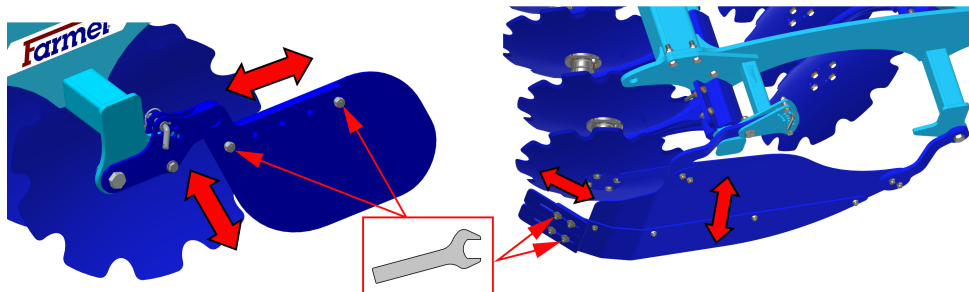
- Při stáčení stroje doleva přizvedněte stroj v ramenech, případně přidejte rozpěrné podložky na pístiticích oje.



10.4 Nastavení bočních deflektorů a krajových disků

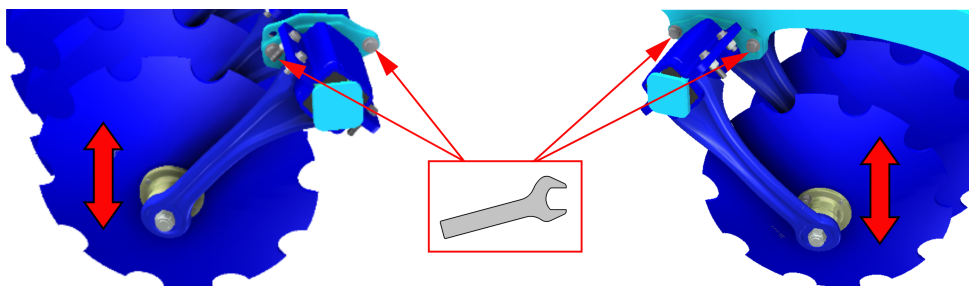
- Podle typu půdy a množství rostlinných zbytků je potřeba různé nastavení bočních deflektorů.

Možnosti nastavení bočních deflektorů



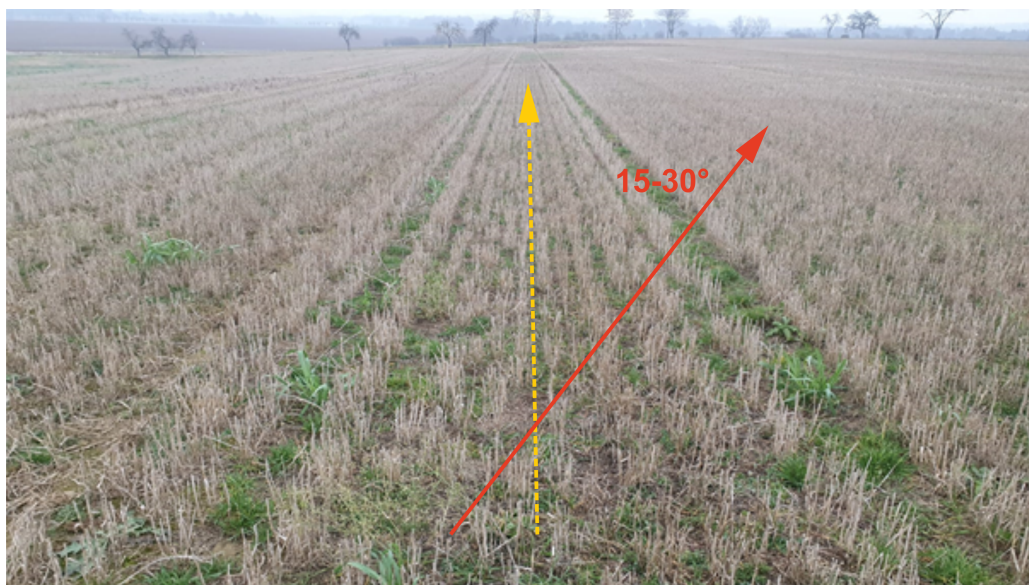
- Krajové disky mají regulovatelnou polohu a umožňují odlišné zahloubení vůči ostatním diskům. Seřízení provádíme tak, aby pracovní hloubka těchto krajových disků byla menší (cca $\frac{1}{2}$ - $\frac{1}{4}$ hloubky ostatních disků) a nedocházelo k vytváření nerovností na pozemku.

Možnosti nastavení krajových disků



10.5 Směry jízdy stroje při práci

Se strojem pracujte ve směru o 15-30° rozdílném než jsou předchozí operace setí/sklizeň. Tím dosáhnete nejlepších výsledků práce stroje: vysokou prostupnost rostlinných zbytků, zamíchání rostlinných zbytků a rovnací efekt (srovnání kolejí předešlých operací).

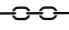


Při práci se strojem ve stejném směru předchozích operací (setí/sklizeň) může docházet k ucpávání stroje a snižuje se kvalita práce a rovnací efekt stroje.

11 ÚDRŽBA A OPRAVY STROJE




Dodržujte bezpečnostní pokyny pro ošetřování a údržbu.

- Je-li nutné svářet při opravě a mít stroj připojený k traktoru, musí být odpojeny přívodní kabely od alternátoru a akumulátoru.
- Kontrolujte dotažení všech šroubových a ostatních montážních spojů na stroji před každým použitím stroje, dále pak průběžně podle potřeby.
- Průběžně kontrolujte opotřebení pracovních orgánů stroje, případně vyměňte tyto opotřeбенé pracovní orgány za nové.
- Seřizování, čištění a mazání stroje smí být prováděno pouze za klidu stroje (tzn. stroj stojí a nepracuje).
- Při práci na zdviženém stroji používejte vhodné podpěrné zařízení opřené na označených místech nebo na místech k tomu vhodných.
- Při seřizování, čištění, údržbě a opravě na stroji musíte zajistit ty části stroje, které by mohly obsluhu ohrozit pádem nebo jiným pohybem.
- Pro zachycení stroje při manipulaci pomocí zdvihacího zařízení použijte pouze místa označená samolepicími štítky se znakem řetízku . 
- Při poruše nebo poškození na stroji, ihned vypněte motor traktoru a zajistěte motor proti opětovnému spuštění, stroj zajistěte proti pohybu — teprve potom můžete odstranit poruchu.
- Při opravách stroje používejte výhradně originální náhradní díly, vhodné nástroje a ochranné pomůcky.
- Pravidelně kontrolujte předepsaný tlak v pneumatikách stroje a stav pneumatik. Případné opravy pneumatik provádějte v odborné dílně.
- Stroj udržujte v čistotě.

11.1 Plán údržby

PLÁN ÚDRŽBY provádějte plánovanou údržbu dle návodu:					
Úkon údržby	Denní (sezóna)	1 x týden	Před sezónou	Po sezóně	Časový interval
Obecně stroj					
<ul style="list-style-type: none"> Vizuální kontrola stroje Sledování nežádoucích zvuků, vibrací a nadměrného opotřebení 	X				
<ul style="list-style-type: none"> Kontrola klíčových uzlů: čepy, ložiska, válce, pracovní orgány 	X		X	X	
<ul style="list-style-type: none"> Očištění stroje Uskladnění stroje ideálně pod střechu Zaznamenat nájezd stroje /sezónu (ha) 		X		X	
<ul style="list-style-type: none"> Komplexní prohlídka Kontrola rámu 	X			X	
	Hydraulické válce, ložiska, elektrické a elektronické části nečistěte vysokotlakým čističem nebo přímým proudem vody. Těsnění a ložiska nejsou při vysokém tlaku vodotěsná.				
Hydraulický systém					
Kontrola funkce, těsnosti, upevnění a odřených míst všech hydraulických součástí a hadic		X	X		
Hydraulické hadice — výměna: <ul style="list-style-type: none"> Poškozený vnější plášť hadice (mechanicky nebo zpuchřelý) Průsak kapaliny (především u koncovky) Boule nebo puchýře na hadici Zdeformovaná nebo zkorodovaná koncovka Uvolněná koncovka – hadice se protáčí 	X			X	
Hydraulické hadice — výměna: <ul style="list-style-type: none"> Překročena doba životnosti hadice 					6 let
!!! PREVENCE znamená problém odstranit plánovaně, mimo sezónu bez stresu a pohodlně než vznikne sekundární problém, havárie nebo zdravotní ohrožení.					

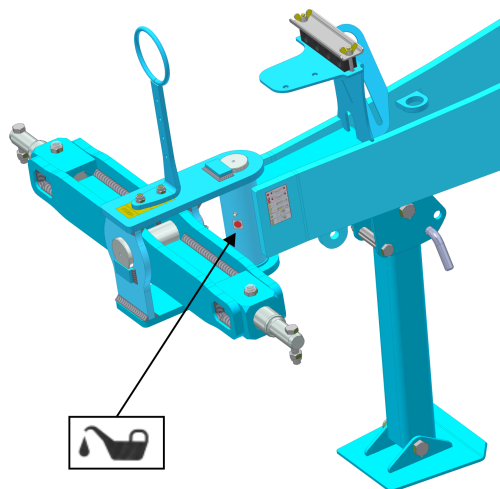
PLÁN ÚDRŽBY					
provádějte plánovanou údržbu dle návodu:					
Úkon údržby	Denní (sezóna)	1 x týden	Před sezónou	Po sezóně	Časový interval
Šroubové spoje					
Vizuální kontrola šroubových a hydraulických spojů, uvolněné spoje dotáhněte odpovídajícím utahovacím momentem (tab. utahovacích momentů)	X			X	
Tažné oko – kontrola, případné dotažení M 16 – 10.9. – 300 Nm M 20 – 10.9. – 560 Nm		X	X		
Kola - dotáhněte všechny matice kol <ul style="list-style-type: none"> • Poprvé po 10 hodinách provozu • Po výměně kola po 10 hodinách provozu M 18 x 1,5 – 300 Nm M 20 x 1,5 – 400 Nm M 22 x 1,5 – 500 Nm		X	X		
Brzdový systém					
Brzdová vedení a hadice - kontrola funkce, těsnosti, upevnění a sevření nebo zlomení	X		X	X	
Brzdové komponenty - kontrola funkce, těsnosti, upevnění	X		X	X	
Vzdušník – odvodnění odvodňovacím ventilem		X		X	
Odvodňovací ventil – ověření funkčnosti, vyčištění a výměna těsnění			X	X	
Potrubní filtr - čištění			X	X	
Brzda/parkovací brzda – kontrola funkčnosti, seřízení kroku 25-45mm	X				
Brzdové obložení – kontrola stavu brzdového obložení, min. tloušťka 3mm				X	
Kola/náprava					
Kontrola tlaku v pneumatikách	X			X	
Transportní náprava SF 4P – 6 PS – 400/60 –15,5, tlak 350 kPa					
Kopírovací kola SF 4P – 6 PS – 10,0/75 – 15,3 14 PR, tlak 550 kPa					
Ložiska transportní nápravy – kontrola a případné seřízení vůle (práce v dílně)				X	

PLÁN ÚDRŽBY					
provádějte plánovanou údržbu dle návodu:					
Úkon údržby	Denní (sezóna)	1 x týden	Před sezónou	Po sezóně	Časový interval
Elektrická vedení					
Kontrola poškození, případná výměna		X	X		
Bezpečnostní zařízení					
Osvětlení a bezpečnostní šrafované desky – kontrola stavu, funkčnosti a čistoty	X		X		
Výstražné a bezpečnostní štítky – kontrola přítomnosti a čitelnosti		X			
Mazací plán stroje					
Kloub oje/závěsné oko – plastické mazivo	X			X	
Šroub ruční brzdy – plastické mazivo nebo vhodný olej	X			X	
Ložiska nápravy – plastické mazivo s obsahem Lithia – kontrola, případné doplnění				X	
Po sezóně					
Celý stroj					
<ul style="list-style-type: none"> • Proveďte ošetření a očištění; plastové díly nepostříkejte olejem ani podobnými prostředky • Nastříkejte pístnice hydraulických válců vhodnými prostředky proti korozi • Zkontrolujte pevnost všech šroubových a zásuvných spojů (viz. tabulka utahovacích momentů) • Zkontrolujte poškození elektrických vedení a případně je vyměňte 					
Brzdová soustava					
<ul style="list-style-type: none"> • Před poslední jízdou konzervujte nemrznoucí kapalinou pro vzduchové brzdové systémy (cca 0,1 l) bez obsahu etanolu, použijte doporučenou výrobcem traktoru. • Zajistěte stroj proti pohybu zakládacími klíny • Uvolněte parkovací brzdu, vypusťte vzduch ze vzdušníku a uzavřete brzdová vedení. Provozní brzda musí být přes zimu uvolněna, aby nedocházelo k nalepení na brzdový buben. 					
Mazací místa					
<ul style="list-style-type: none"> • Mazací místa namažte podle mazacího plánu, plastickým mazivem KP2P-20 Likx podle DIN 51 502 					
!!! PREVENCE znamená problém odstranit plánovaně, mimo sezónu bez stresu a pohodlně než vznikne sekundární problém, havárie nebo zdravotní ohrožení.					

11.2 Mazací plán stroje

- Při údržbě stroje a jeho promazávání je nutné dodržovat bezpečnostní předpisy.
- V případě, že je stroj opatřen ojí do spodního pevného závěsu, tak je z hlediska mazání zcela bezúdržbový.

MAZACÍ MÍSTO	INTERVAL	MAZACÍ PROSTŘEDEK
Kloub oje	Denně, vždy před začátkem prací se strojem. Vždy po skončení sezony a před uložením stroje	Plastické mazivo KP2P-20 Likx dle DIN 51 502



Zacházení s mazivem:

- Chraňte se před přímým kontaktem s oleji použitím rukavic nebo ochranných krémů.
- Olejové stopy na kůži smyjte důkladně teplou vodou a mýdlem.
- Kůži nečistěte benzínem, motorovou naftou ani jinými rozpouštědly.
- Olej je jedovatý. Pokud jste olej spolkli, ihned vyhledejte lékaře.
- Maziva chraňte před dětmi.

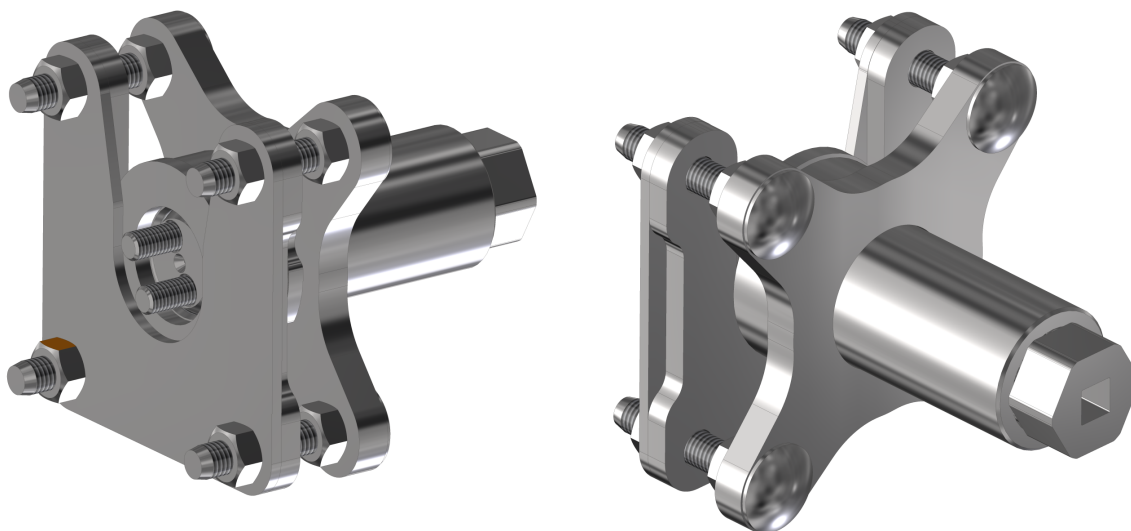
11.3 Výměna ložisek pracovních válců

- Při výměně ložisek válců vždy dodržujte bezpečnostní předpisy a nařízení.
- Stroj musí být při výměně ložisek válců agregován s traktorem dle kapitoly „8.1“. Traktor musí mít v době výměny ložisek válců vypnutý motor a obsluha nebo opravář musí zamezit volnému přístupu nepovolaných osob do traktoru
- Výměnu ložisek válců provádějte pouze na pevném a rovném povrchu a za klidu stroje.
- V případě netěsnosti hydraulické soustavy traktoru, jste povinni obstarat mechanické podpěry pod oj stroje.

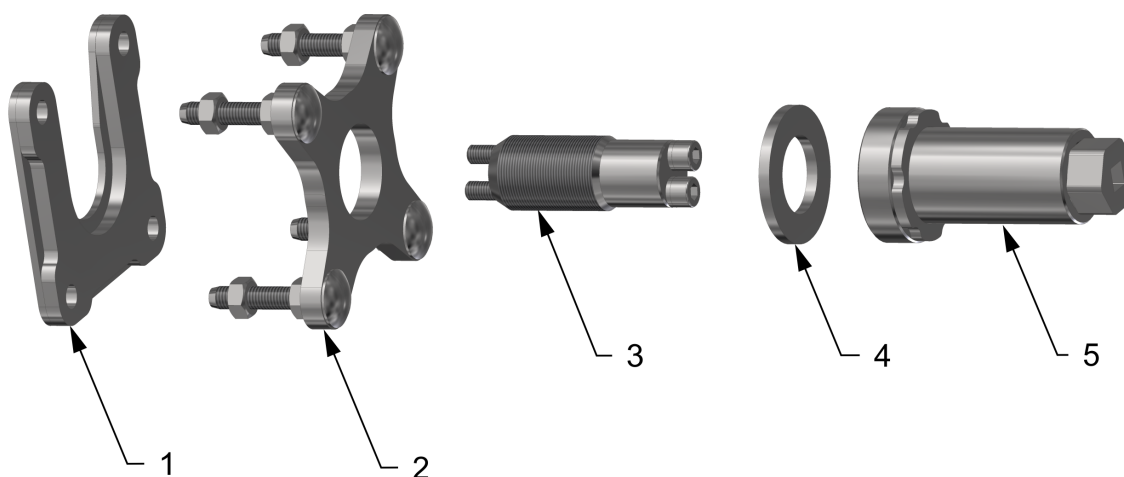
1 – Ložisko válce	1 – Šroub 2 – Distanční podložky 3 – Čep válce $\varnothing D$ – 40 mm – Šroub M10 (50 Nm) / M8 (20 Nm) $\varnothing D$ – 45 mm – Šroub M12 (86 Nm) / M10 (20 Nm) $\varnothing D$ – 50mm – Šroub M12 (86 Nm) / M10 (20 Nm) $\varnothing D$ – 60mm – Šroub M12 (86 Nm) / M10 (20 Nm)

11.3.1 Použití přípravku demontáže a montáže ložisek

- Umístění přípravku na stroji viz. katalog náhradních dílů.



Části přípravku

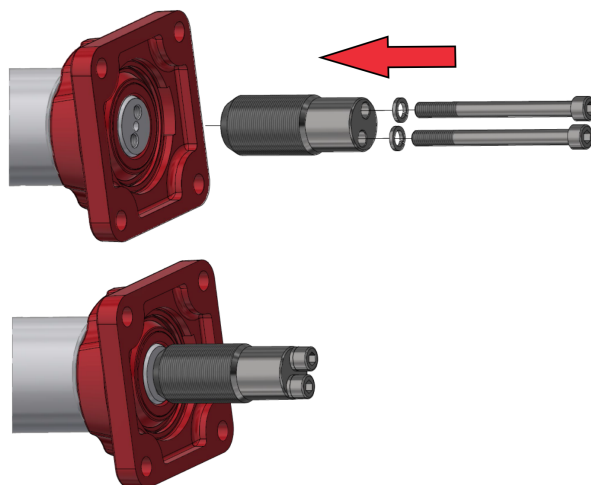


- 1 – Díl pro demontáž kroužku ložiska
 2 – Díl pro demontáž ložiska nebo kroužku ložiska
 3 – Čep přípravku + šrouby
 4 – Podložka
 5 – Tělo přípravku

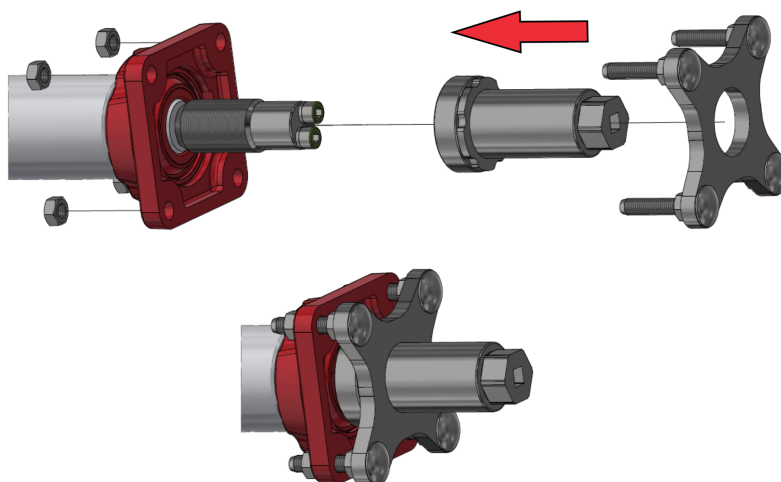
11.3.1.1 Demontáž kompletního ložiska

- Postup:

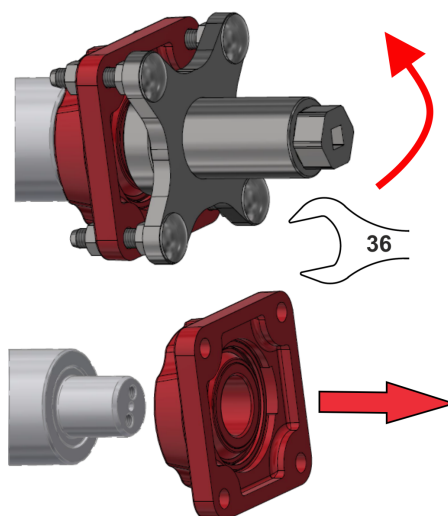
1. Nasazení a přišroubování čepu přípravku na čep válce



2. Našroubování těla přípravku, nasazení dílu pro demontáž ložiska a přichycení k ložisku pomocí matic



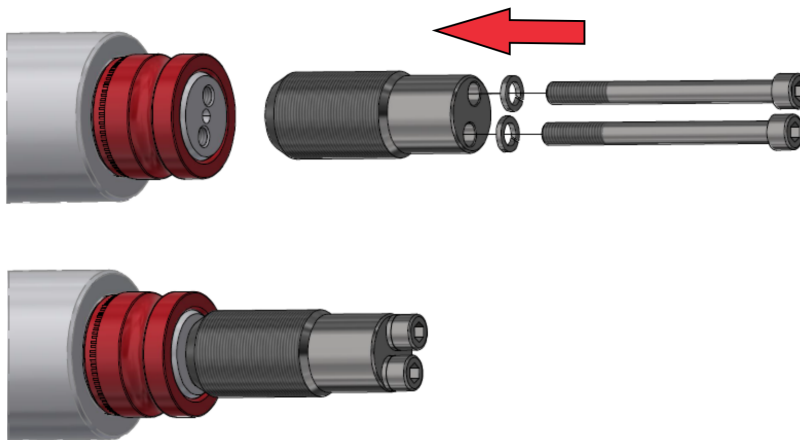
3. Demontáž ložiska šroubováním těla přípravku pomocí klíče velikosti 36



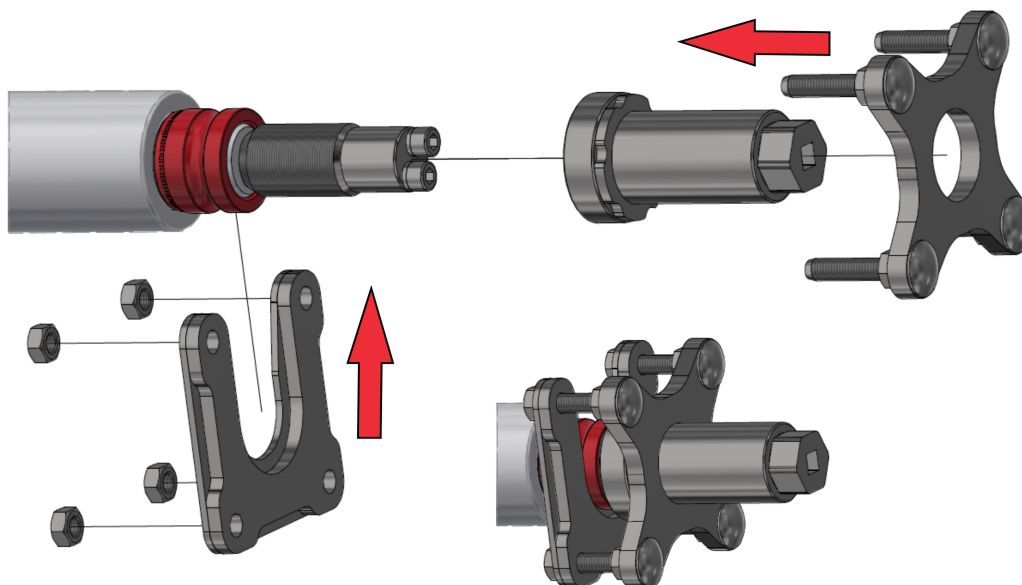
11.3.1.2 Demontáž pouze kroužku

• Postup:

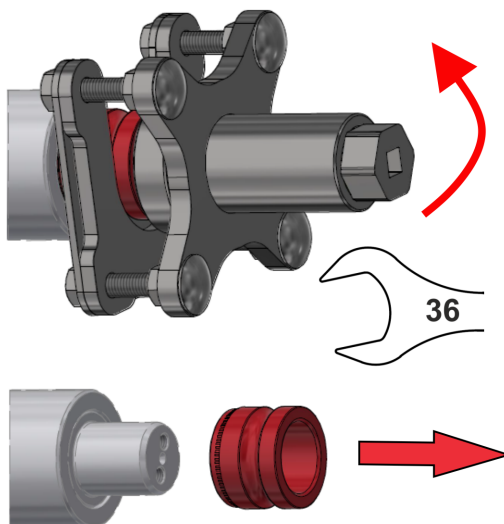
1. Nasazení a přišroubování čepu přípravku na čep válce



2. Našroubování těla přípravku, nasazení dílu pro demontáž ložiska, nasazení dílu pro demontáž kroužku a přichycení pomocí matic



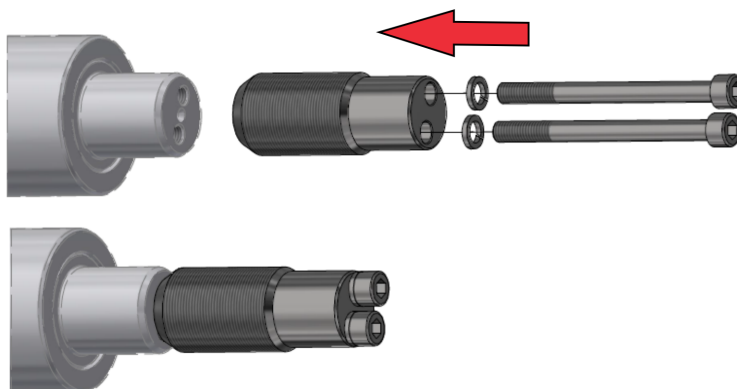
3. Demontáž kroužku šroubováním těla přípravku pomocí klíče velikosti 36



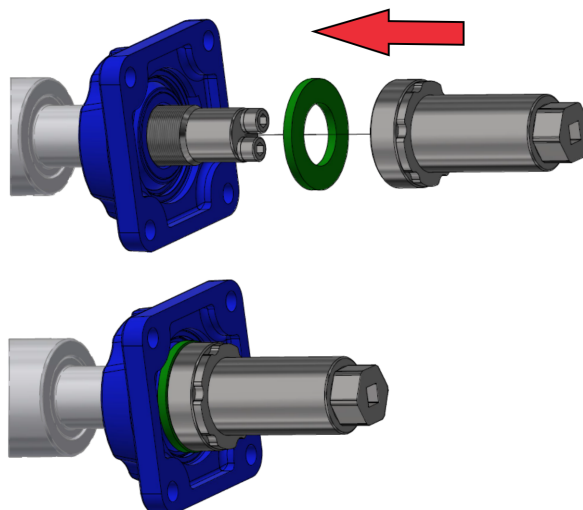
11.3.1.3 Montáž ložisek na čepy

• Postup:

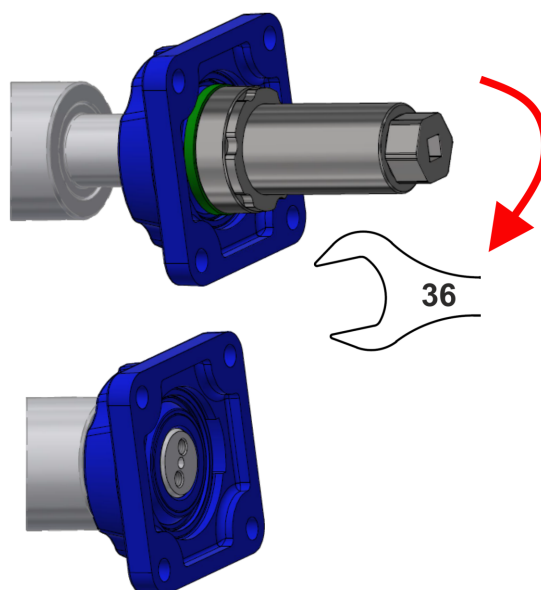
1. Nasazení a přišroubování čepu přípravku na čep válce



2. Nasazení ložiska + podložky a našroubování těla přípravku



3. Montáž ložiska šroubováním těla přípravku pomocí klíče velikosti 36



11.3.2 Používání distančních podložek

Distanční podložka slouží k vymezení výrobních tolerancí. Proto nemusí být vždy aplikovány.

- Připevněte domečková ložiska k válcům
- Vsuňte válec s ložisky mezi bočnice rámu a posuďte, zda použít DISTANČNÍ PODLOŽKY

<p>1 – Distanční podložky</p>	<p>1 – Bočnice rámu 2 – Distanční podložky 3 – Domečkové ložisko 4 – Čep válce 5 – Šroub Parametr "X" = vzniká zde mezera? ANO = Použijte distanční podložky NE = Nepoužívejte distanční podložky</p>

12 ULOŽENÍ STROJE

Odstavení stroje na delší dobu :

- Stroj odstavte pokud možno pod střechou
- Stroj odstavte na rovném a pevném podkladu s dostatečnou nosností.
- Stroj před jeho uložením zbavte nečistot a zakonzervujte tak, aby během uložení nedoznal stroj jakéhokoliv poškození. Zvláštní pozornost věnujte všem vyznačeným mazacím místům a řádně je promažte dle mazacího plánu.
- Stroj odstavte v poloze se sklopenými rámy v transportní poloze. Stroj odstavte na nápravě a na odstavné noze, stroj zajistěte proti samovolnému pohybu pomocí zakládacích klínů, nebo jinou vhodnou pomůckou.
- Při odstavování snižte pomocí hydrauliky stroj do nižší polohy.
- Stroj nesmí být opřen o pracovní orgány. Hrozí poškození pracovních orgánů stroje.
- Zajistěte stroj proti přístupu nepovolaných osob.

13 OCHRANA ŽIVOTNÍHO PROSTŘEDÍ

- Pravidelně kontrolujte těsnost hydraulické soustavy.
- Hydraulické hadice, případně další části hydraulické soustavy vykazující známky poškození preventivně vyměňte nebo opravte, než dojde k úniku oleje.
- Kontrolujte stav hydraulických hadic a provádějte jejich včasnou výměnu. Doba životnosti hydraulických hadic zahrnuje i dobu, po kterou byly skladovány.
- S oleji a tuky zacházejte dle platných zákonů a předpisů o odpadech.

14 LIKVIDACE STROJE PO SKONČENÍ ŽIVOTNOSTI

- Provozovatel musí při likvidaci stroje zajistit, aby byly od sebe rozlišeny ocelové díly a díly, ve kterých se pohybuje hydraulický olej nebo mazací tuk.
- Ocelové díly musí provozovatel za dodržení bezpečnostních předpisů rozřezat a odevzdat do sběrný druhotných surovin. S ostatními díly musí postupovat podle platných zákonů o odpadech.

15 SERVISNÍ SLUŽBY A PODMÍNKY ZÁRUKY

15.1 Servisní služba

Servisní služba je zajišťovaná obchodním zástupcem, po konzultaci s výrobcem, případně výrobcem přímo. Náhradní díly pak pomocí prodejní sítě jednotlivými prodejci po celé republice. Náhradní díly použijte pouze dle Katalogu náhradních dílů oficiálně vydaným výrobcem.

15.2 Záruka



- 1.** Výrobce poskytuje základní záruku na výrobek v trvání 12 měsíců. V případě neprodlené registrace prodeje konečnému zákazníkovi s uvedením jeho platných kontaktních údajů získává konečný zákazník prodlouženou záruku v délce 36 měsíců. Záruka je poskytována od data předání výrobku konečnému uživateli (kupujícímu). Registraci musí provést prodávající (obchodní zástupce) na internetovém portálu Můj Farmet. Na základě správné registrace obdrží konečný zákazník přístupové údaje do portálu Můj Farmet se všemi jeho výhodami.
- 2.** Záruka se vztahuje na skryté vady, které se projeví v záruční době při řádném užívání stroje a při plnění podmínek uvedených v Návodu k použití.
- 3.** Záruka se nevztahuje na opotřebitelné náhradní díly, tzn. běžné mechanické opotřebení výměnných dílů pracovních částí (radličky, disky, zavlačovací pera, ložiska válců apod.).
- 4.** Záruka je vázána na stroj a nezaniká se změnou majitele. Prodloužená záruka je podmíněna registrací s uvedením kontaktních údajů nového majitele na portálu Můj Farmet.
- 5.** Záruka je omezena na demontáž a montáž, případně výměnu nebo opravu vadného dílu. Rozhodnutí, zda vadný díl bude vyměněn nebo opraven, přísluší výrobcí Farmet.
- 6.** Po dobu trvání záruky může provádět opravy či jiné zásahy do stroje pouze autorizovaný servisní technik výrobce. V opačném případě nebude záruka uznána. Toto ustanovení se nevztahuje na výměnu opotřebitelných náhradních dílů (viz bod 3).
- 7.** Záruka je podmíněna použitím originálních náhradních dílů výrobce.

2011/001/07

(CZ) ES PROHLÁŠENÍ O SHODĚ
 (GB) CE CERTIFICATE OF CONFORMITY
 (D) EG-KONFORMITÄTSEKTLÄRUNG
 (F) DÉCLARATION CE DE CONFORMITÉ
 (RU) СЕРТИФИКАТ СООТВЕТСТВИЯ ЕС
 (PL) DEKLARACJA ZGODNOŚCI WE

1. (CZ) My (GB) We (D) Wir (F) Nous (RU) Мы (PL) My: **Farmet a.s.**
 Jiřínková 276
 552 03 Česká Skalice
 Czech Republic
 DIČ: CZ46504931
 Phone: +420 491 450 111

(CZ) Vydáváme na vlastní zodpovědnost toto prohlášení. (GB) Hereby issue, on our responsibility, this Certificate. (D) Geben in alleiniger Verantwortung folgende Erklärung ab. (F) Publiions sous notre propre responsabilité la déclaration suivante. (RU) Под свою ответственность выдаем настоящий сертификат. (PL) Wydajemy na własną odpowiedzialność niniejszą Deklarację Zgodności.

2. (CZ) Strojní zařízení: - název : **Diskový podmiřač**
 (GB) Machine: - name : **Disk plough-harrow**
 (D) Fabrikat: - Bezeichnung : **Kurzscheibenegge**
 (F) Machinerie: - dénomination : **Déchaumeur à disques**
 (RU) Сельскохозяйственная машина: - наименование : **Дисковый лущильник**
 (PL) Urządzenie maszynowe: - nazwa : **Talerzowy pług podorywkowy**
- typ, type : **SOFTER**
 - model, modèle : **SOFTER 4 P | 4 PS | 4,5 PS | 5 PS | 6 PS | 8 PS | 11 PS**
 - PIN/VIN :
- (CZ) výrobní číslo :
 - (GB) serial number
 - (D) Fabriknummer
 - (F) n° de production
 - (RU) заводской номер
 - (PL) numer produkcyjny

3. (CZ) Příslušná nařízení vlády: č.176/2008 Sb. (směrnice 2006/42/ES). (GB) Applicable Governmental Decrees and Orders: No. 176/2008 Sb. (Directive 2006/42/ES). (D) Einschlägige Regierungsverordnungen (NV): Nr. 176/2008 Slg. (Richtlinie 2006/42/ES). (F) Décrets respectifs du gouvernement: n°.176/2008 du Code (directive 2006/42/CE). (RU) Соответствующие постановления правительства: № 176/2008 Сб. (инструкция 2006/42/ES). (PL) Odpowiednie rozporządzenia rządowe: nr 176/2008 Dz.U. (Dyrektywa 2006/42/WE).

4. (CZ) Normy s nimiž byla posouzena shoda: (GB) Standards used for consideration of conformity: (D) Das Produkt wurde gefertigt in Übereinstimmung mit folgenden Normen: (F) Normes avec lesquelles la conformité a été évaluée: (RU) Нормы, на основании которых производилась сертификация: (PL) Normy, według których została przeprowadzona ocena: ČSN EN ISO 12100, ČSN EN ISO 4254-1.

(CZ) Schválil (GB) Approve by date: 02.01.2025
 (D) Bewilligen (F) Approuvé
 (RU) Утвердил (PL) Uchwalil

Ing. Petr Lukášek
 Technical director



V České Skalici date: 02.01.2025

Ing. Tomáš Smola
 Director of the Agricultural Technology Division

