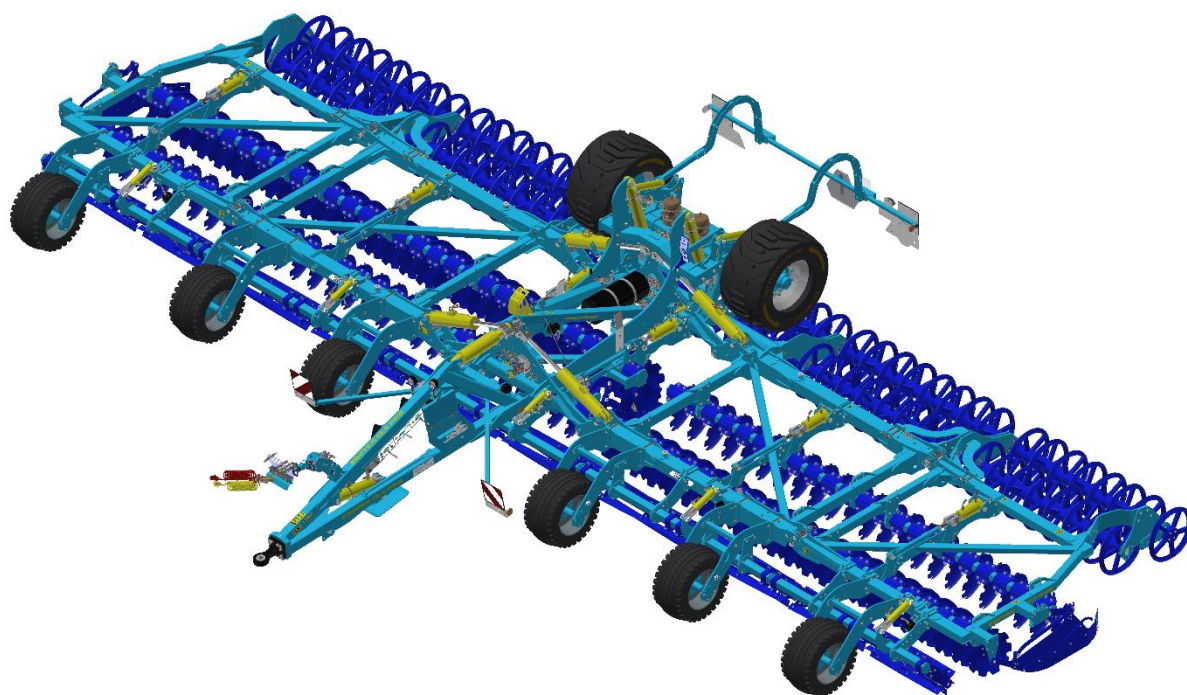


QUICK START

SOFTER

SF1050PRO | SF1250PRO



Edition: 11 | Effective from: 1. 7. 2024

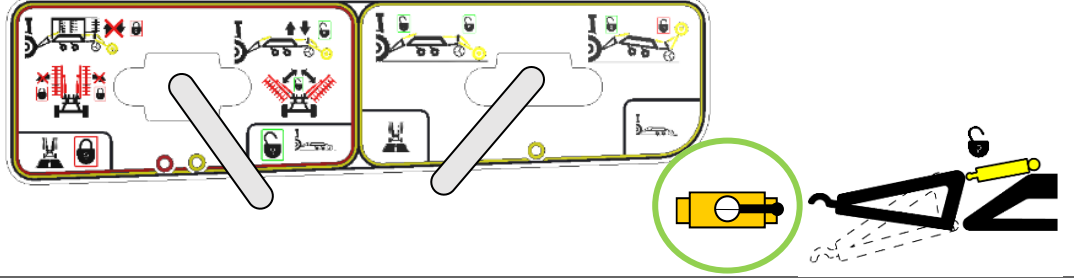


- ⒸZ) Návod Quick Start nenahrazuje návod k použití!
- ⒸGB) The Quick Start guide is not a substitute for the instruction manual!
- ⒸD) Die Schnellstartanleitung ist kein Ersatz für die Bedienungsanleitung!
- ⒸF) Le guide de démarrage rapide ne remplace pas le manuel d'instructions!
- ⒸRU) Руководство по быстрому запуску не является заменой инструкции по эксплуатации!
- ⒸPL) Podręcznik szybkiego startu nie zastępuje instrukcji obsługi!

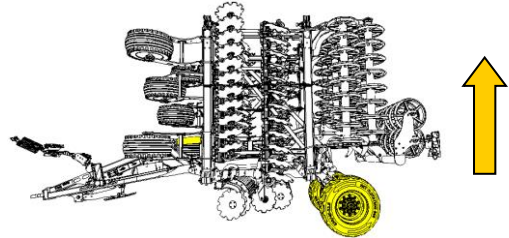
			 <i>The effective technology and complex services</i>			

Machine unfolding procedure – work position

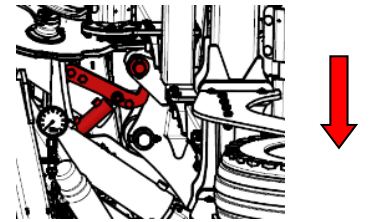
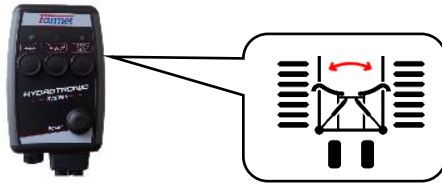
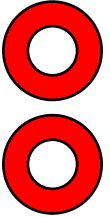
1a



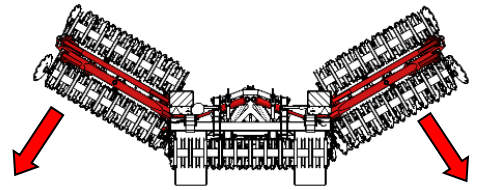
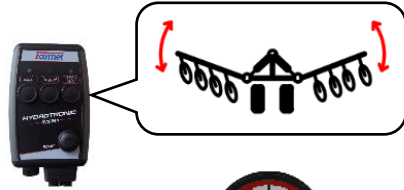
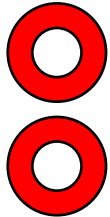
1b



2b

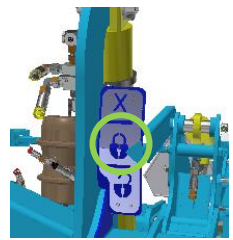
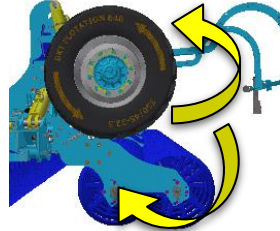
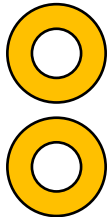


2c

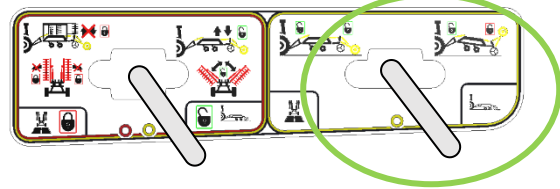


100 bar (1450 Psi)

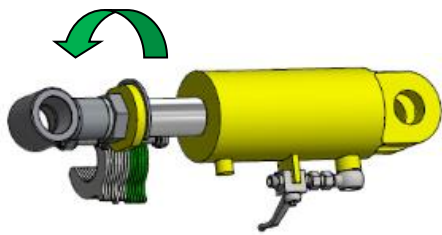
2d



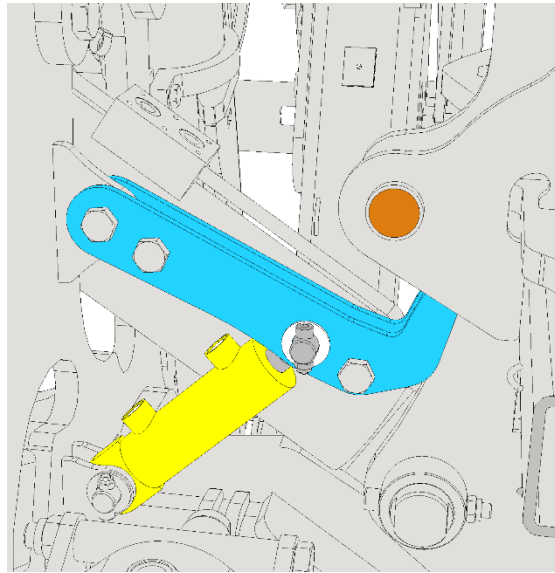
3



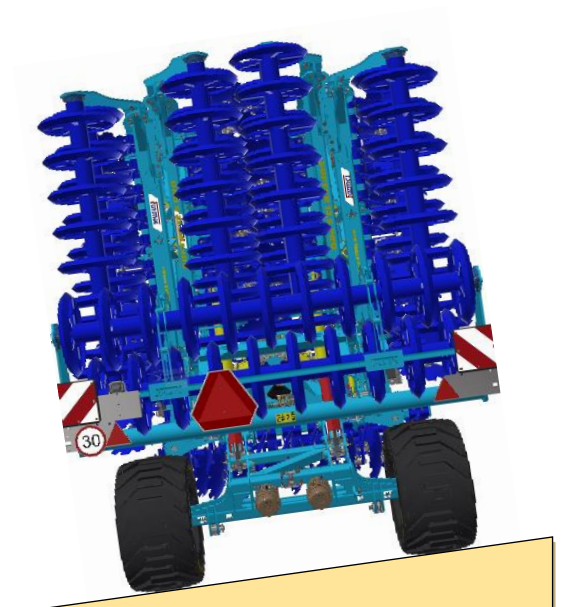
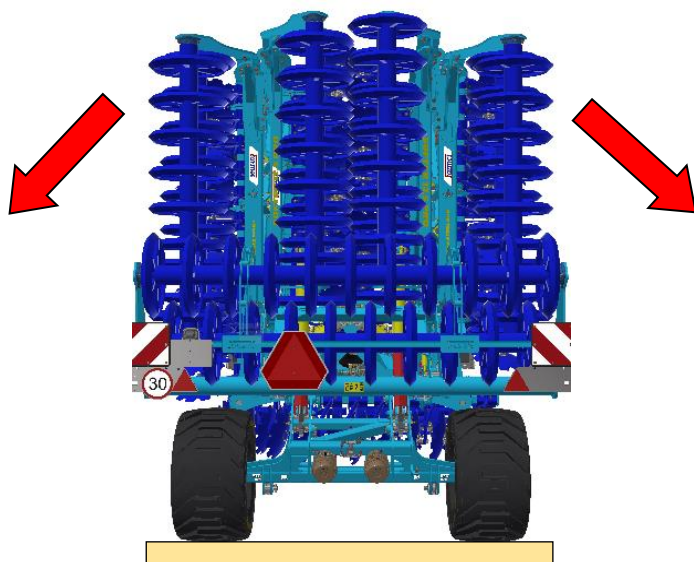
4



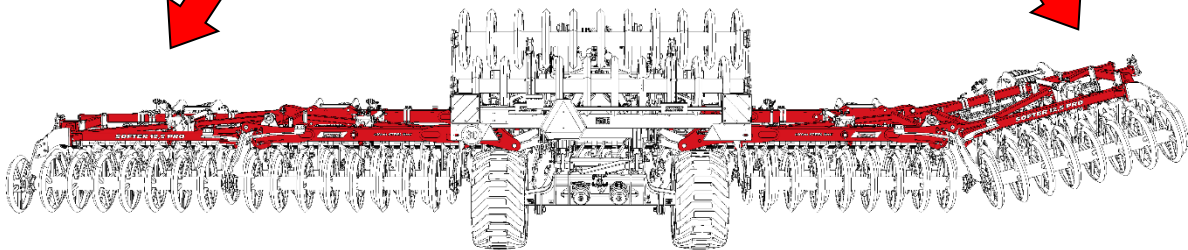
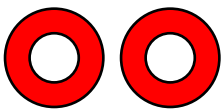
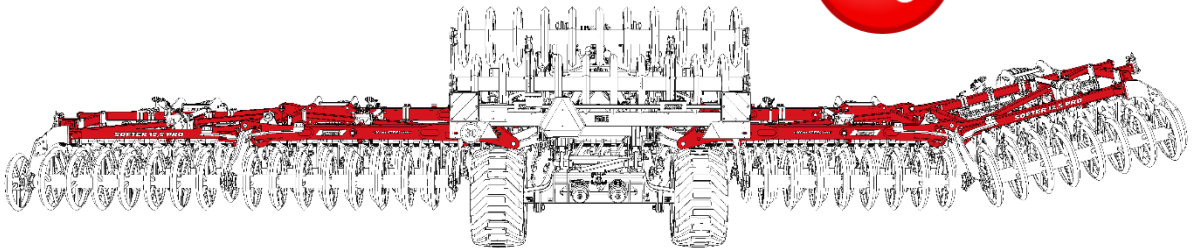
2b



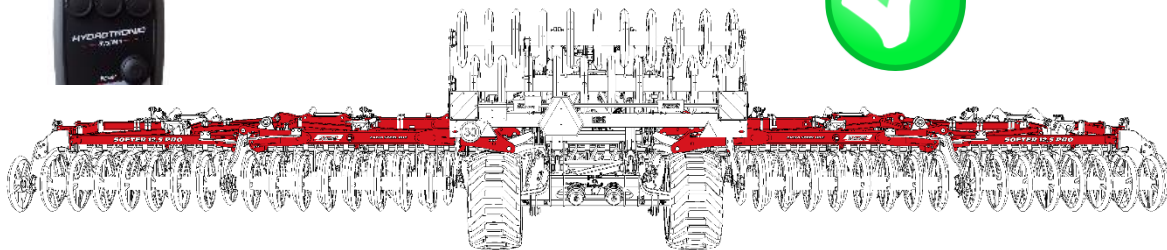
2c



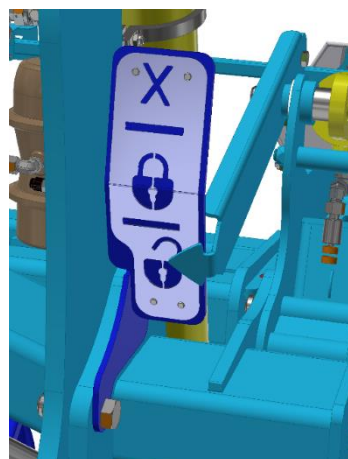
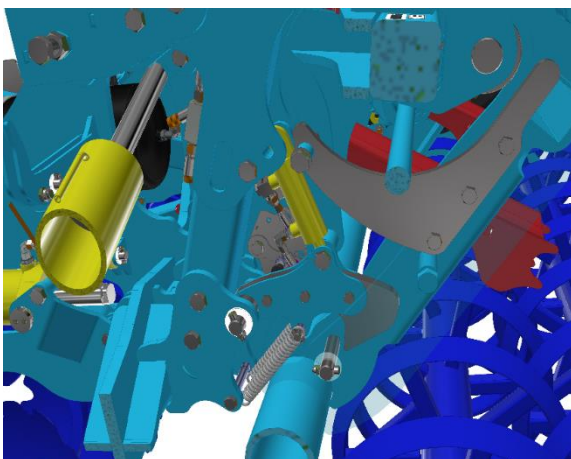
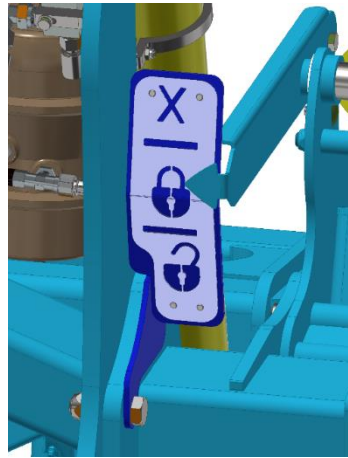
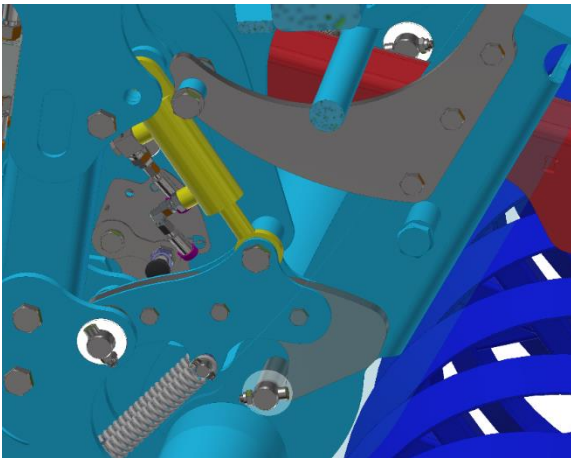
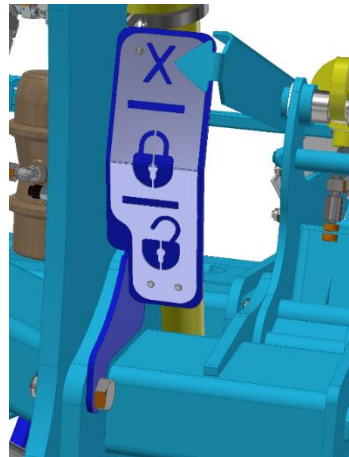
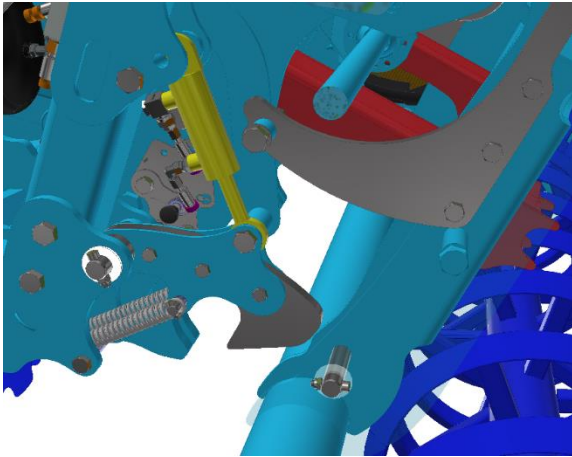
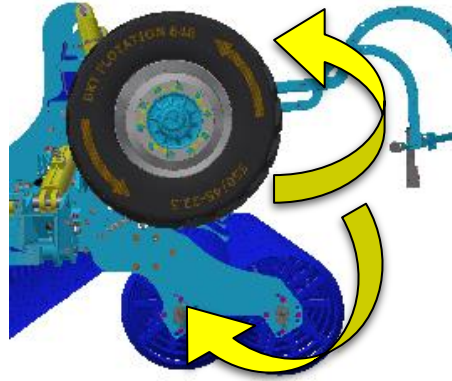
2c



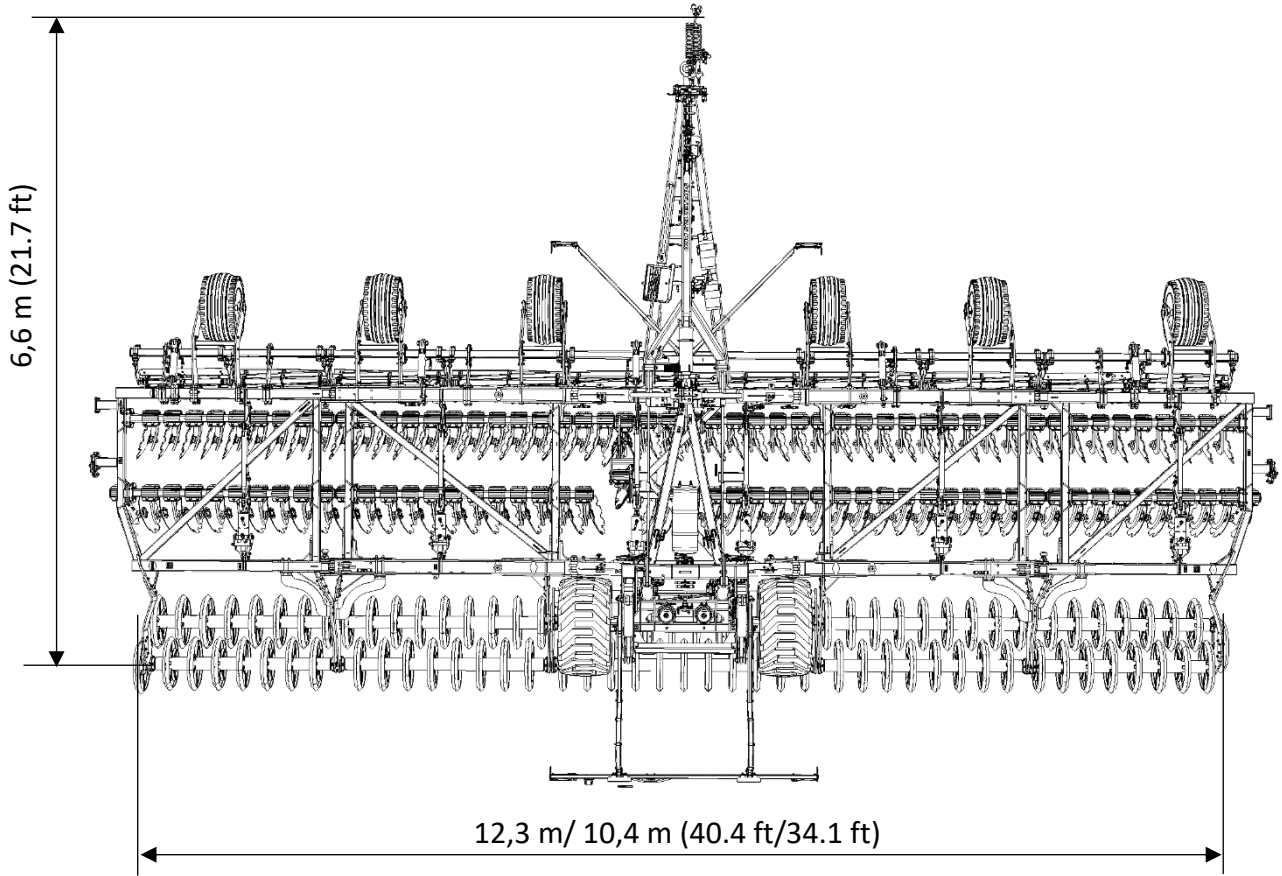
100 bar (1450 Psi)



2d



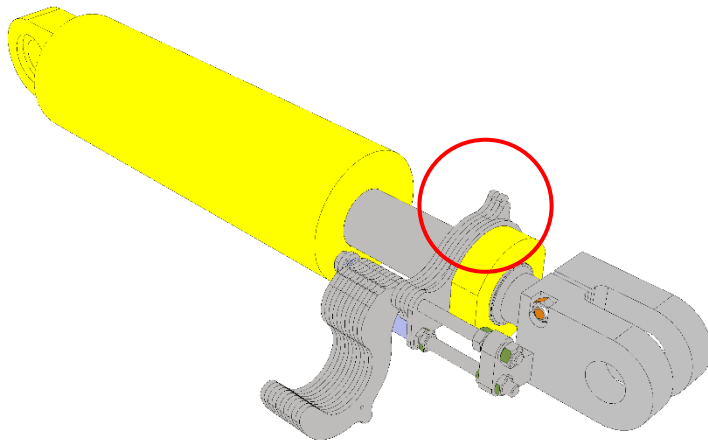
SF1250 | 1050PRO



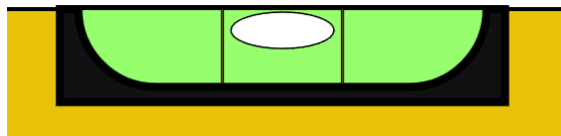
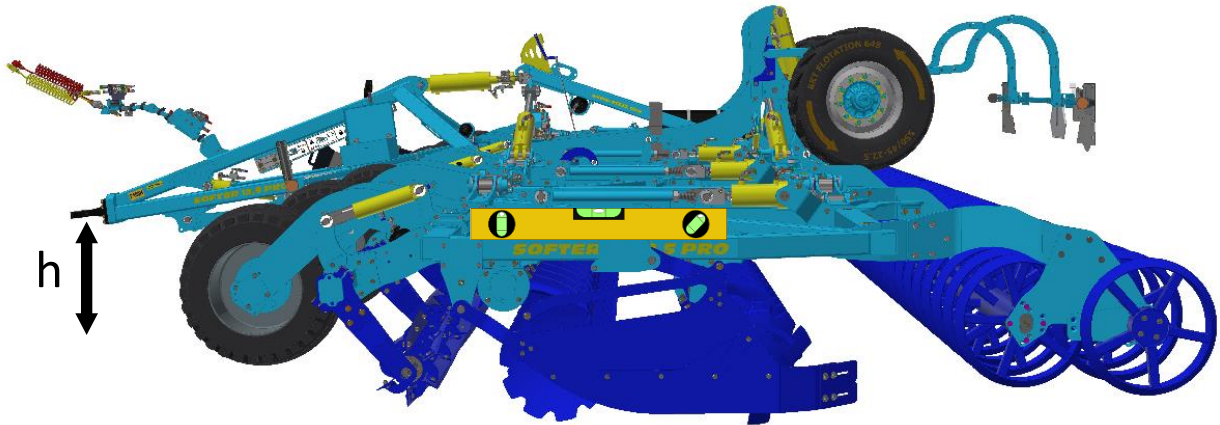
1

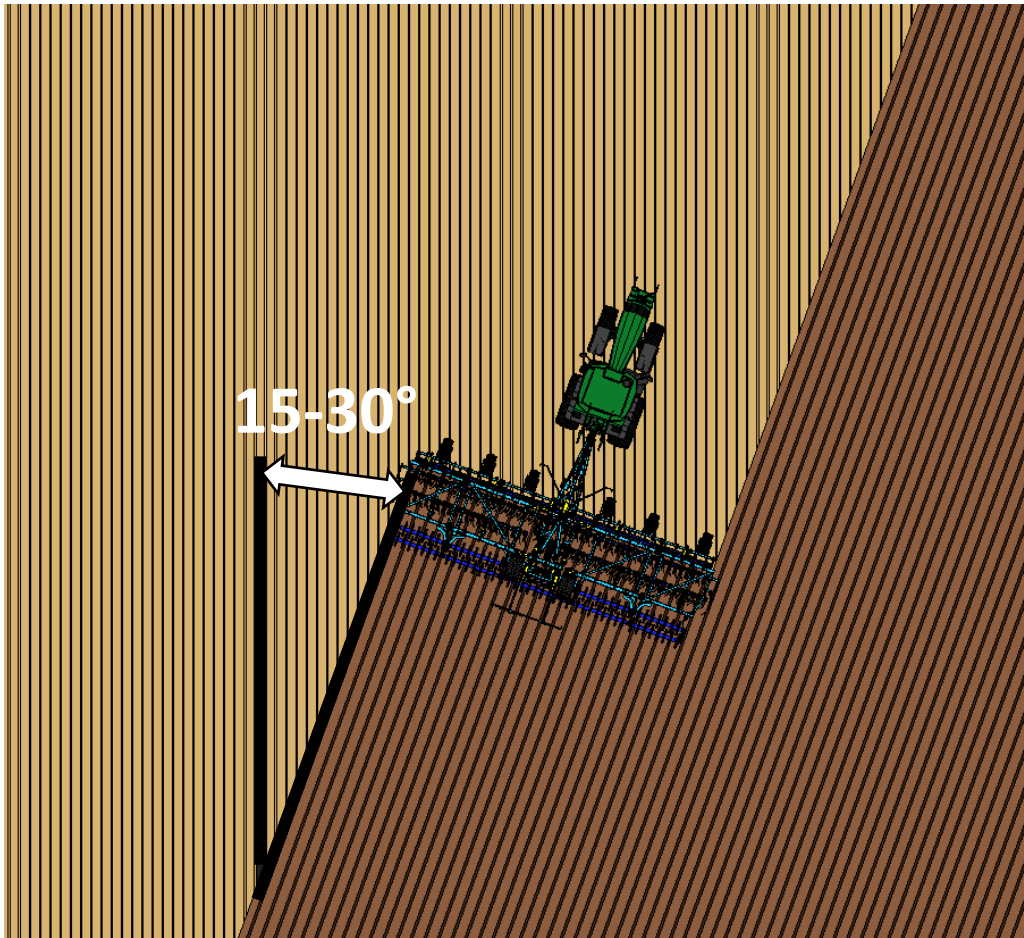
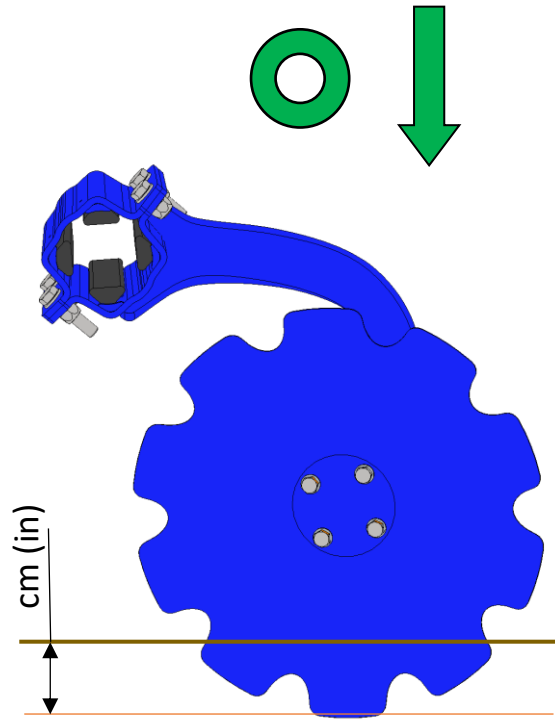
h [cm / in]	
0	60 / 24
2	58 / 23
4	55 / 22
6	53 / 21
8	50 / 20
14	TRANSPORT

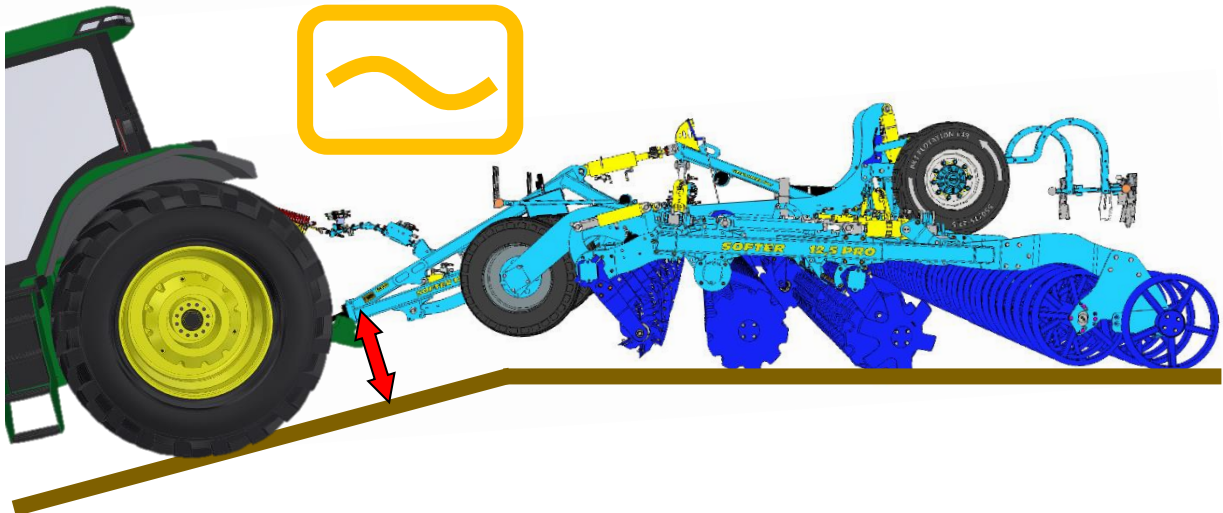
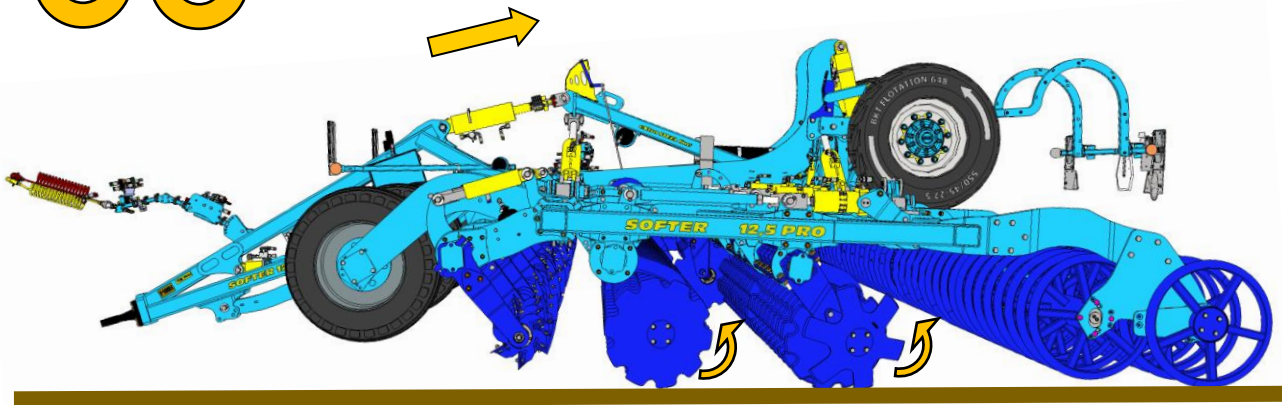
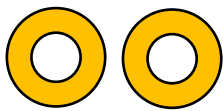
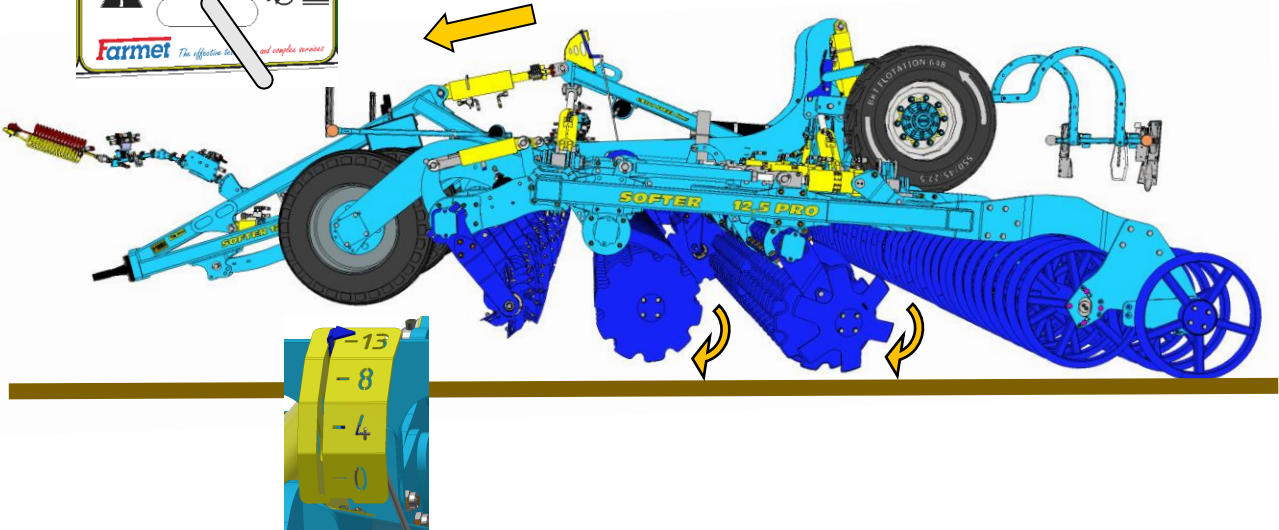
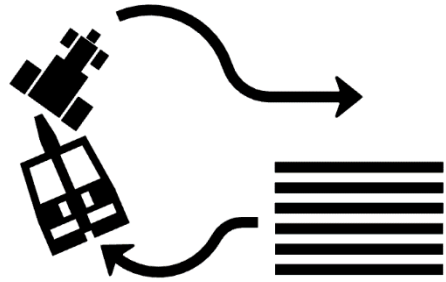
2

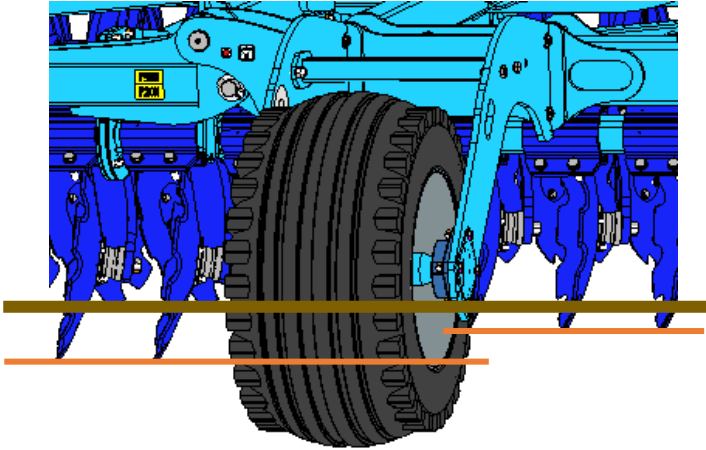
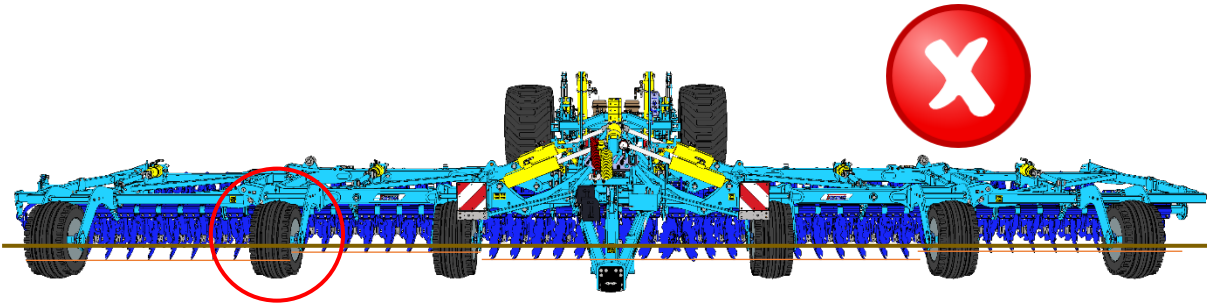


3

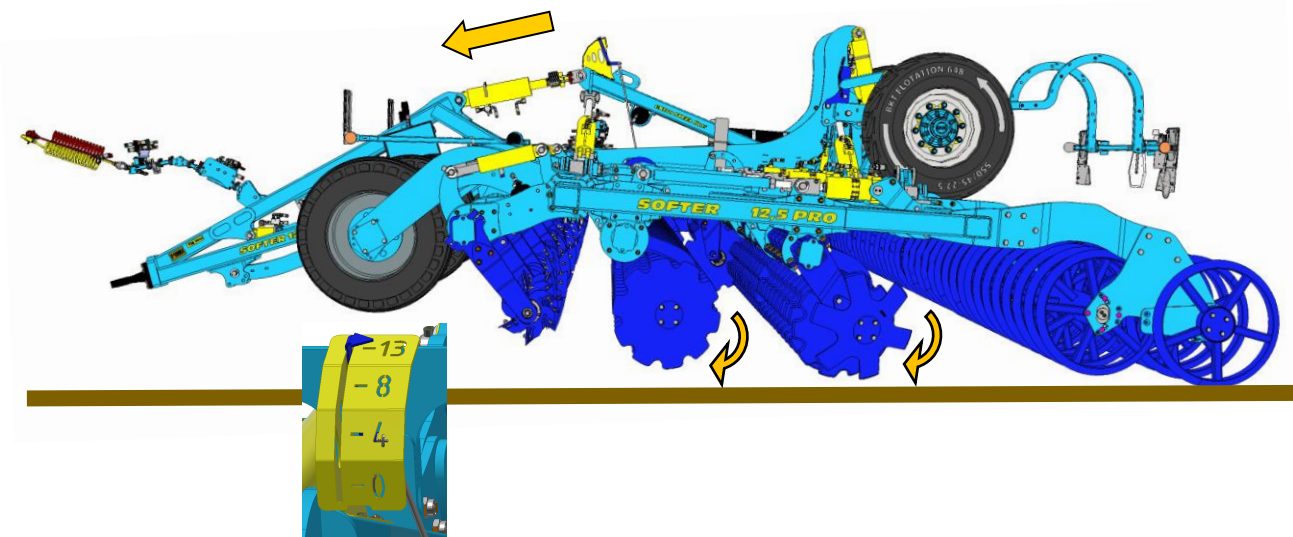


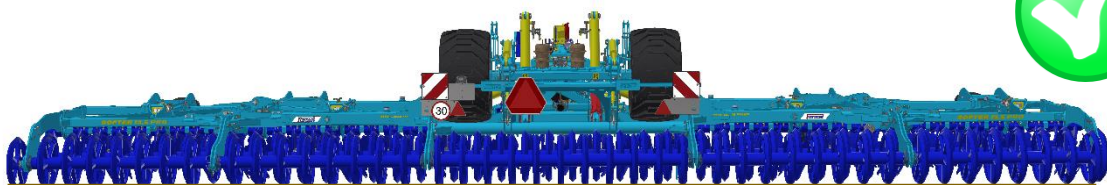
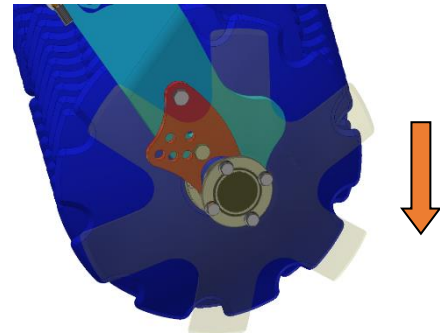
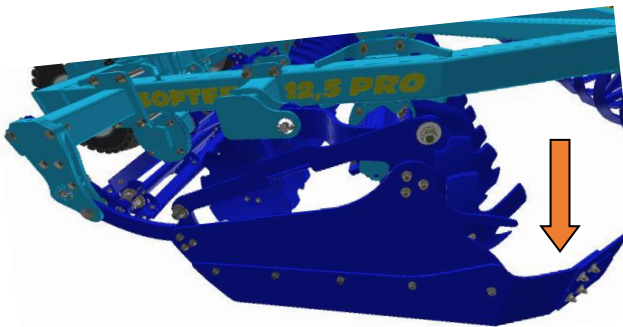
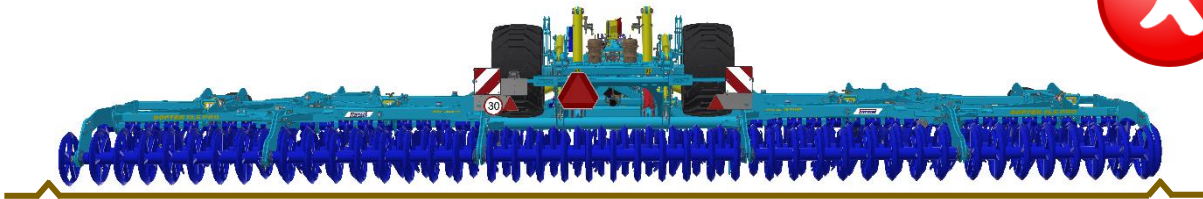
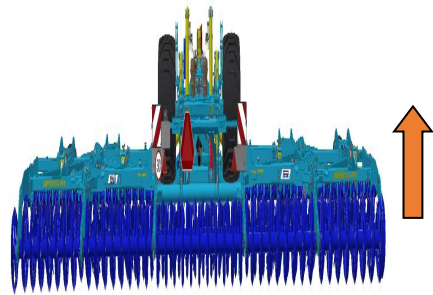
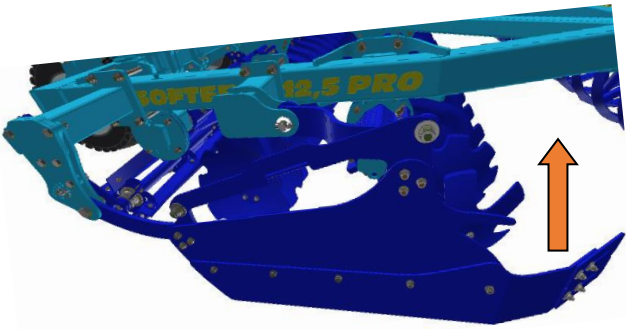
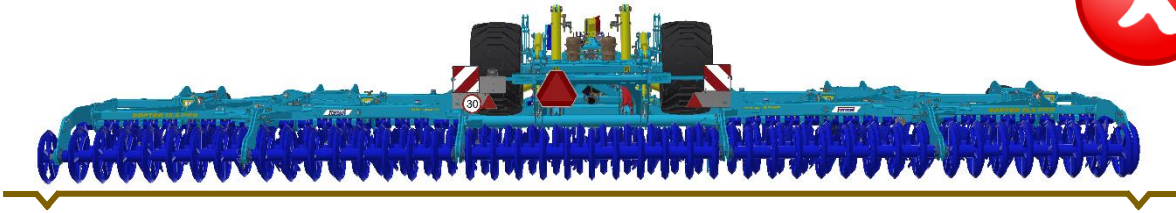


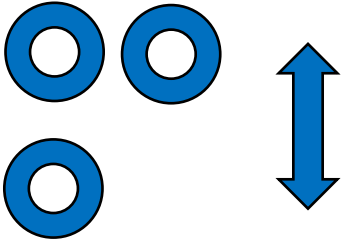




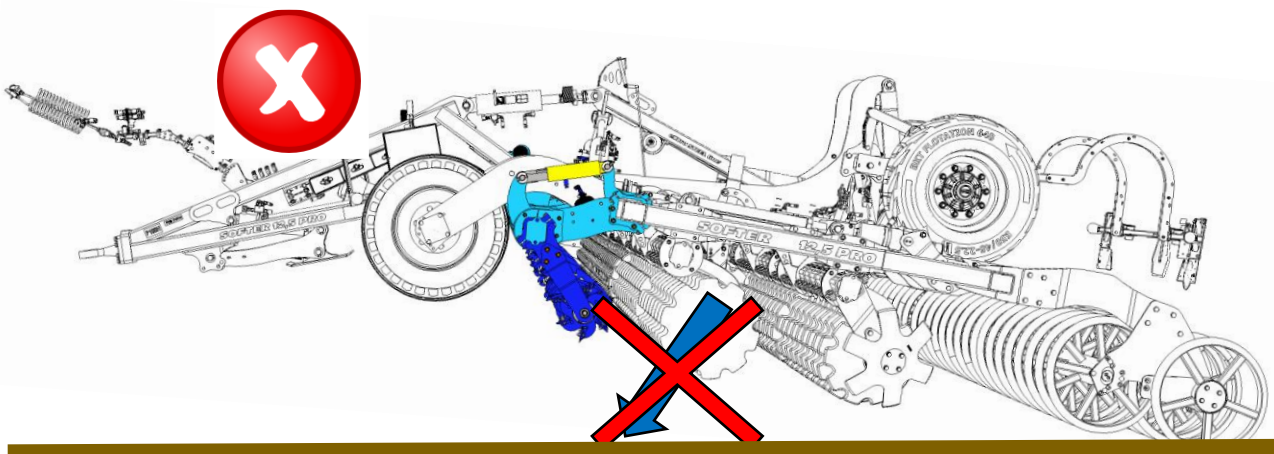
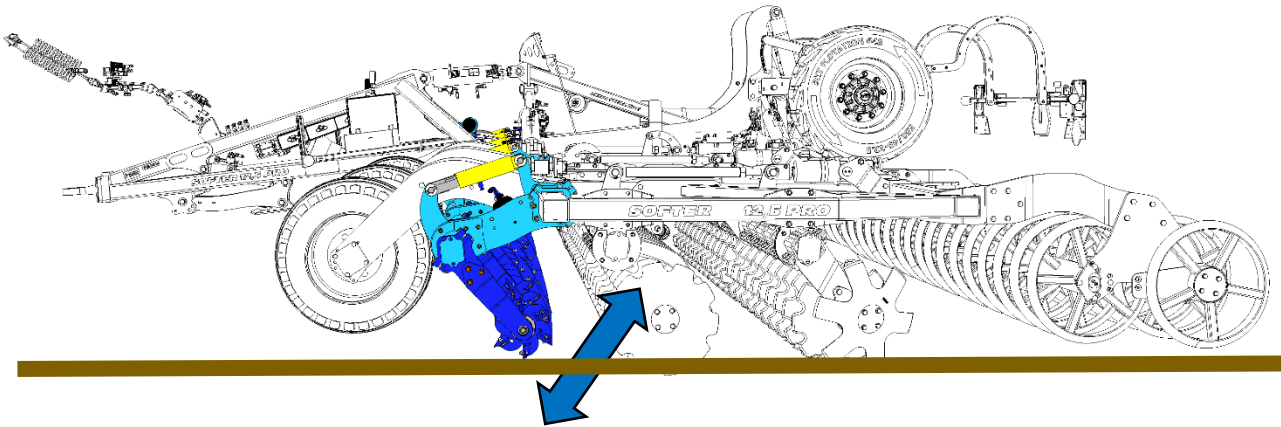
○ 20 s





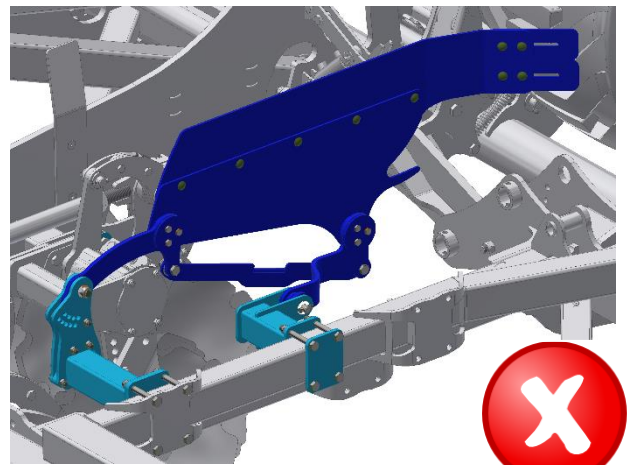
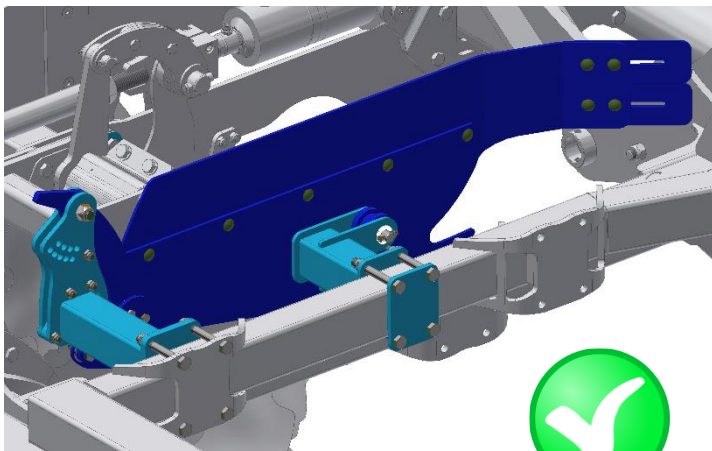
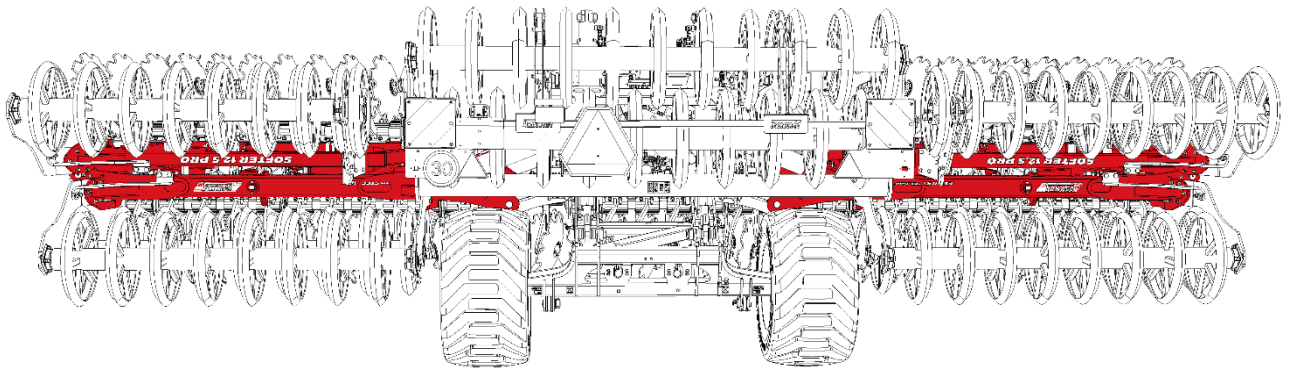
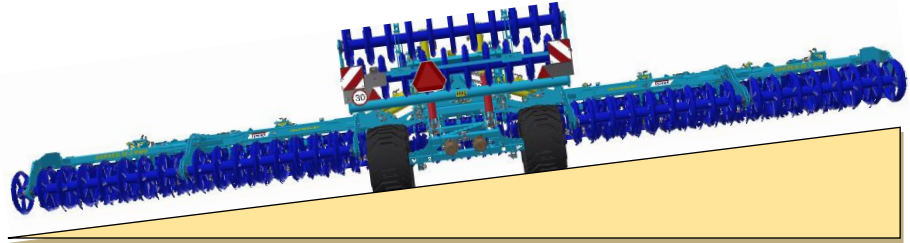
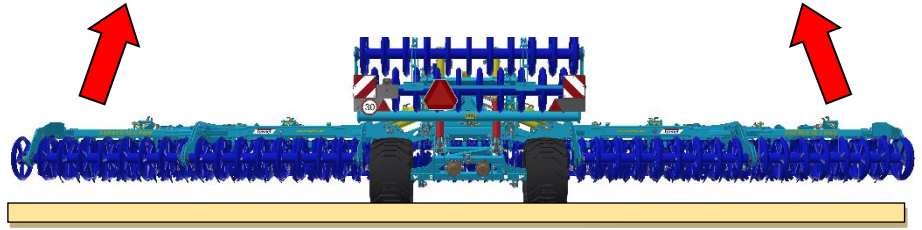


MAX 70 bar
(1015 Psi)

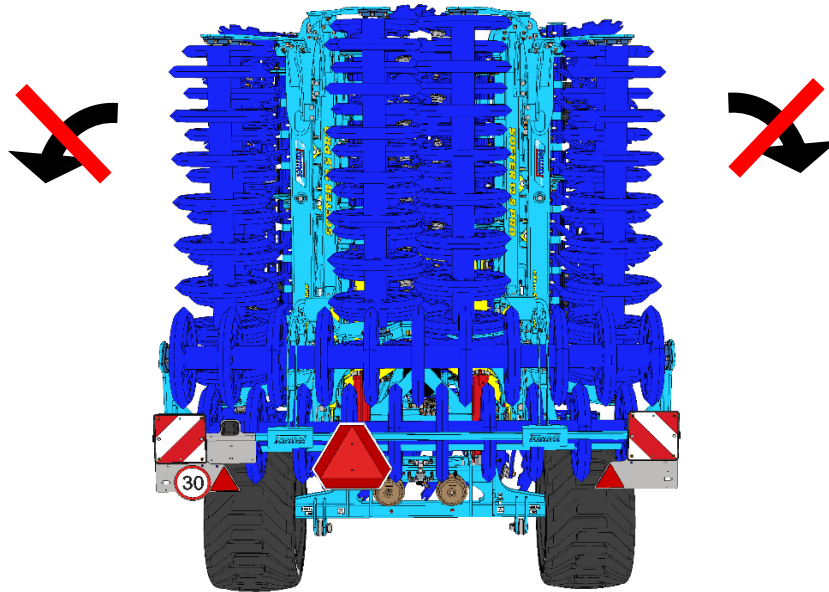
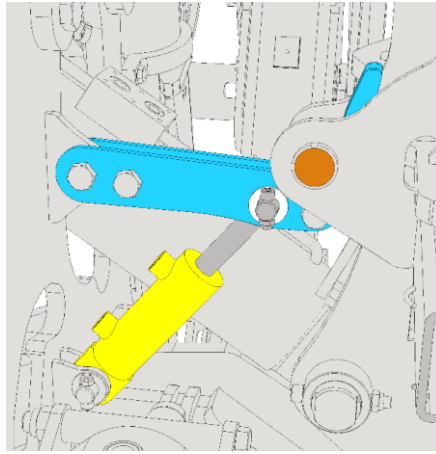


Machine folding procedure – transport position		
1a		
1b		
1c		
1d		
2a		
2b		
3		

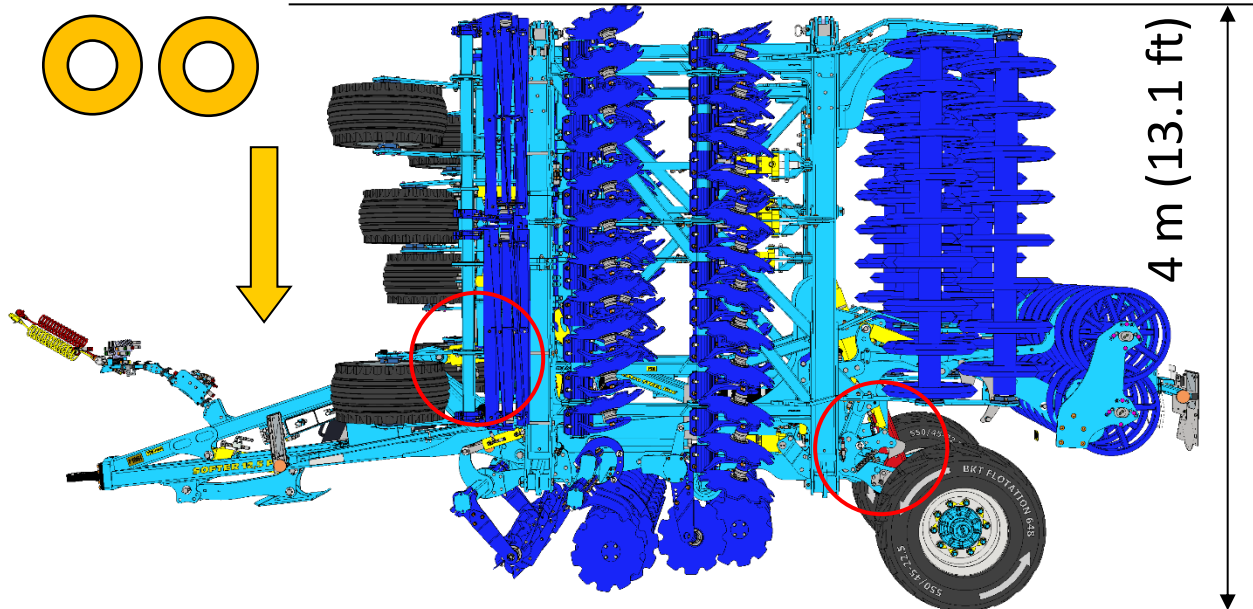
1c

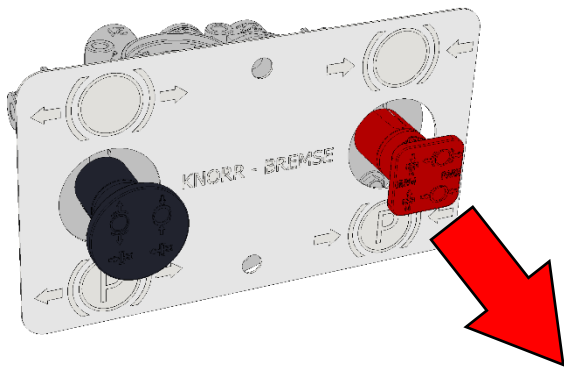
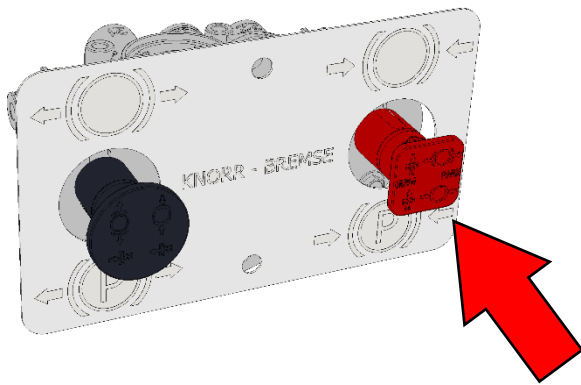
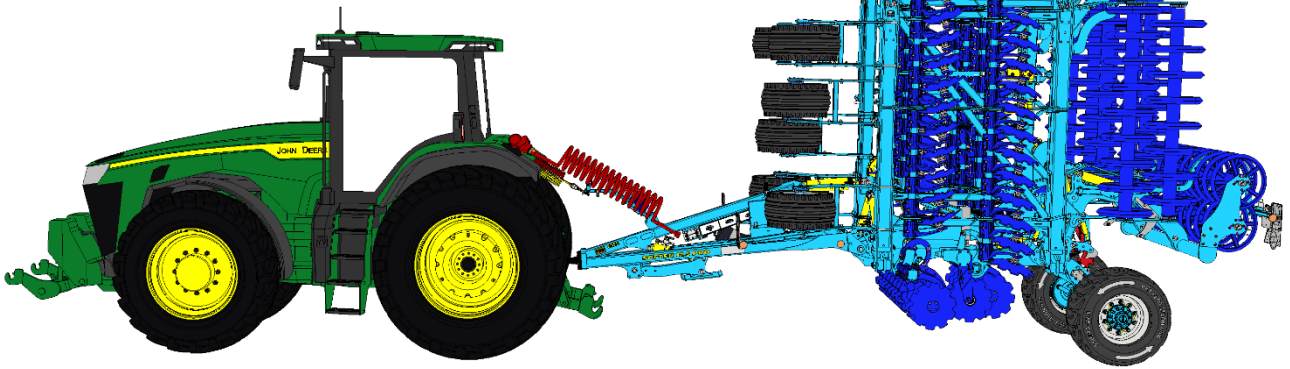
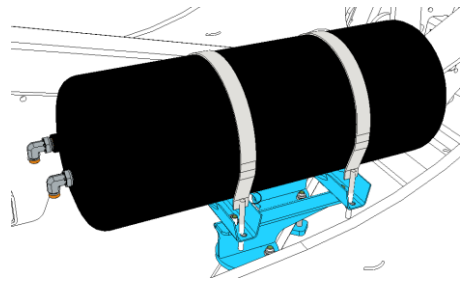
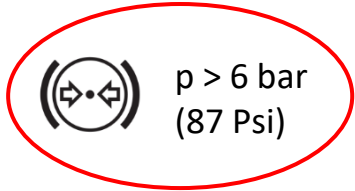


1d



2b







p > 6 bar
(87 Psi)

