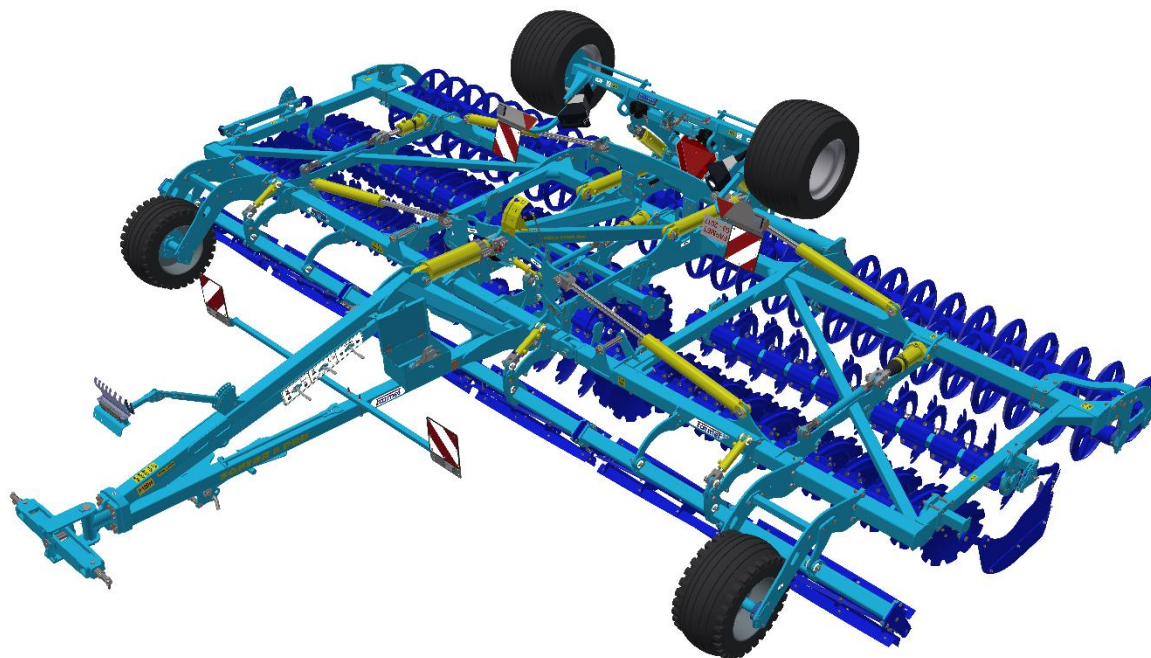


# QUICK START

# **SOFTER**

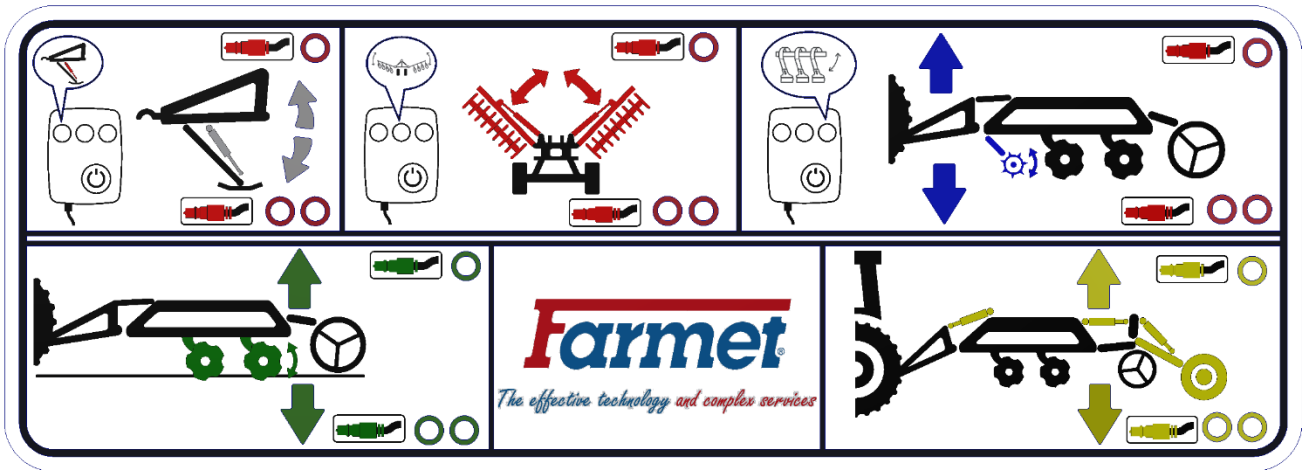
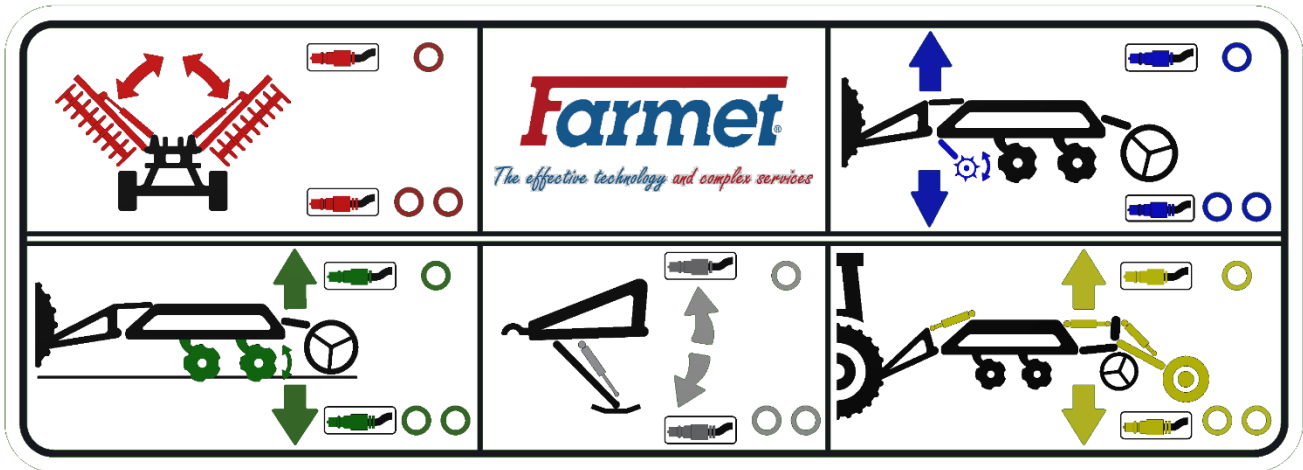
## **SF500PRO | SF600PRO**



Édition: 4 | validité à partir du: 1. 4. 2024



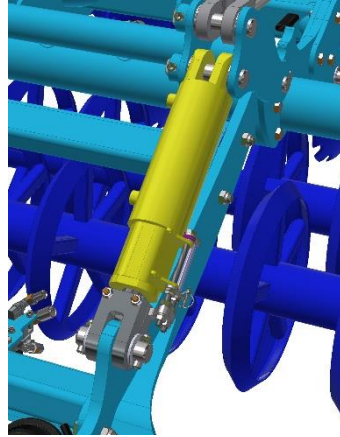
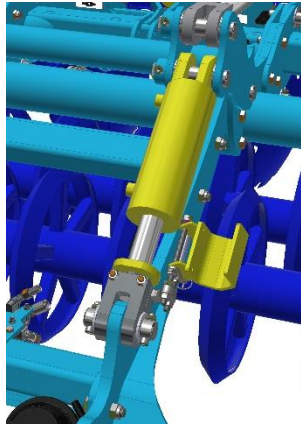
- ⒸZ Návod Quick Start nenahrazuje návod k použití!
- ⒸB The Quick Start guide is not a substitute for the instruction manual!
- ⒸD Die Schnellstartanleitung ist kein Ersatz für die Bedienungsanleitung!
- ⒸF Le guide de démarrage rapide ne remplace pas le manuel d'instructions!
- ⒸRU Руководство по быстрому запуску не является заменой инструкции по эксплуатации!
- ⒸPL Podręcznik szybkiego startu nie zastępuje instrukcji obsługi!



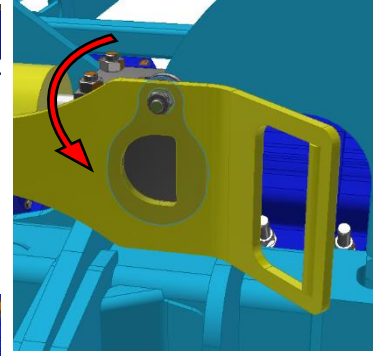
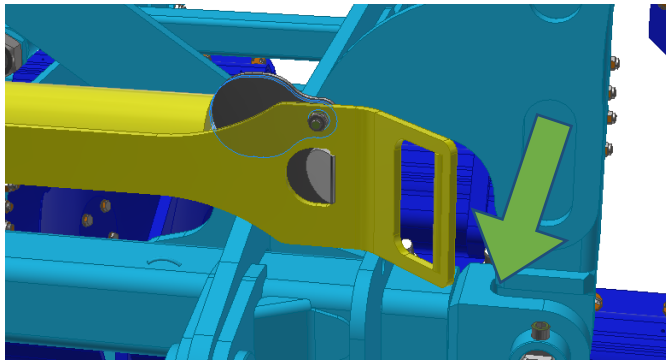
Procédé de dépliage de la machine – position de travail

1a		
1b		
2a		
2b		
2c		
2d		
3a		

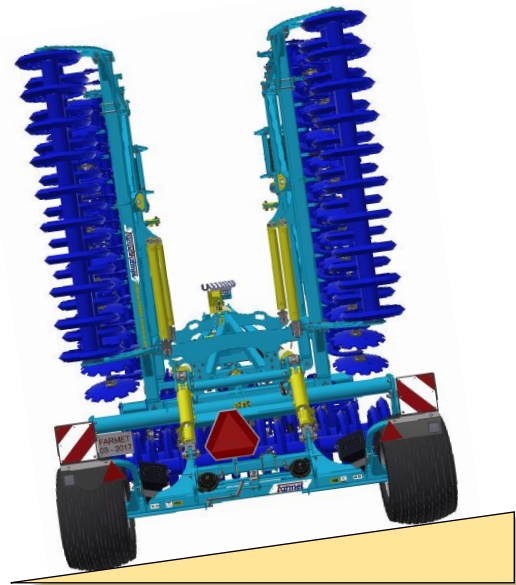
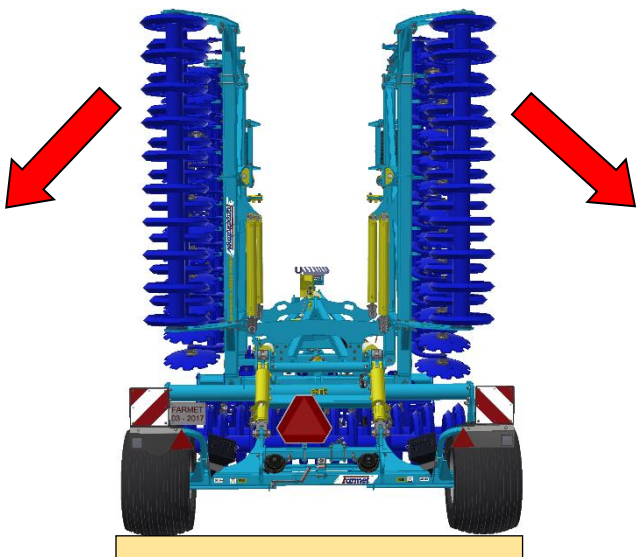
# 2a

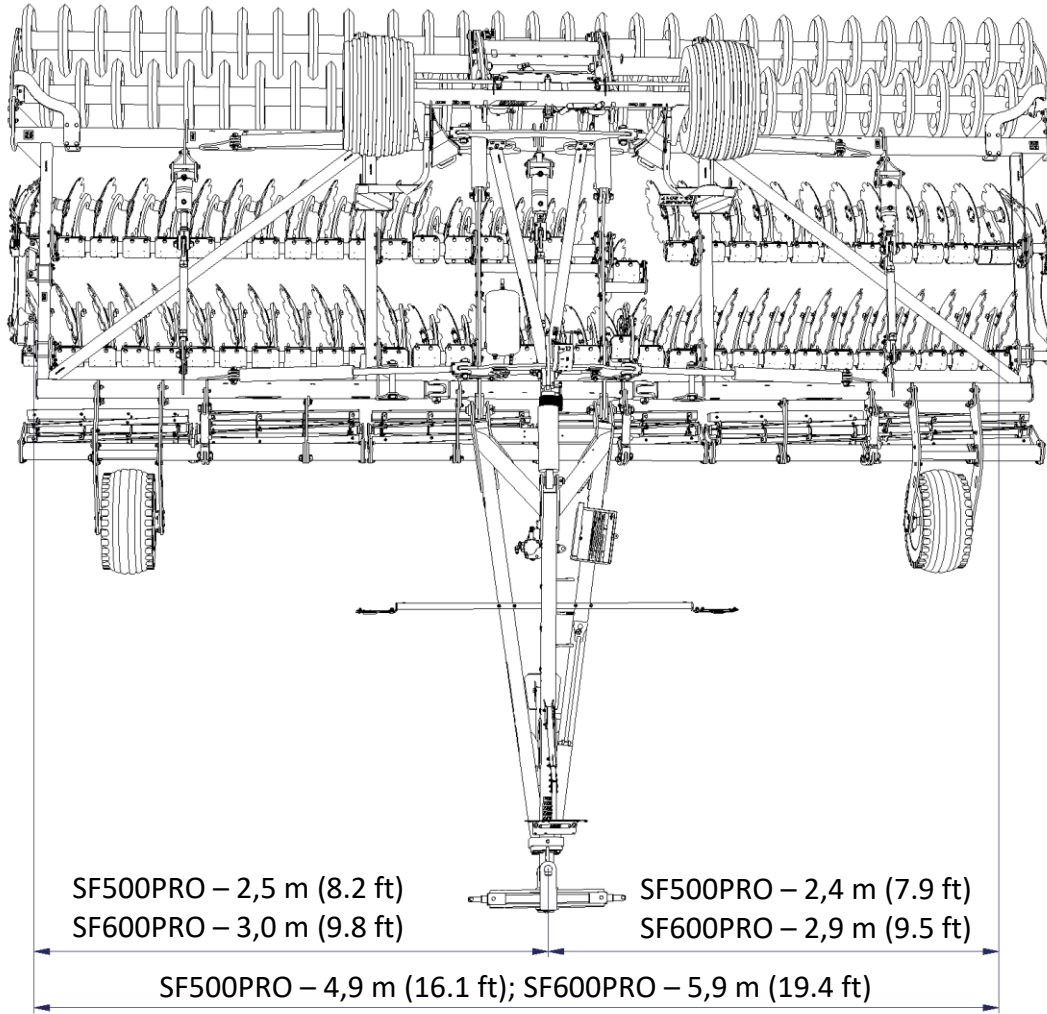


# 2b



# 2c

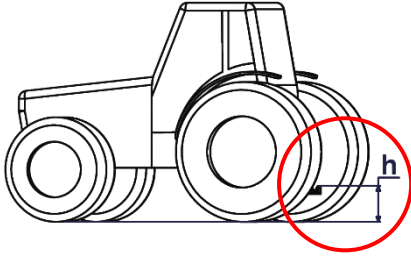




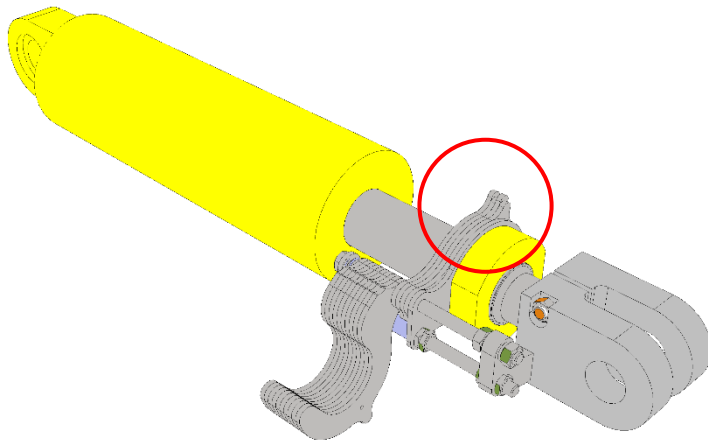


1

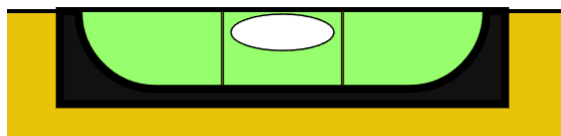
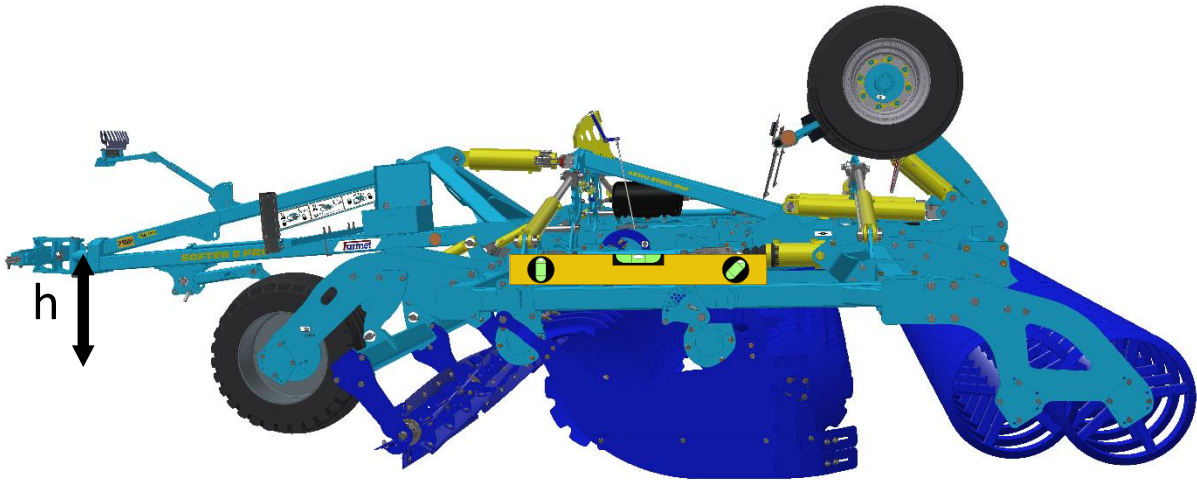
h [cm / in ]		
0		70 / 28
2		64 / 25
4		59 / 23
6		53 / 21
8		47 / 19
11		TRANSPORT

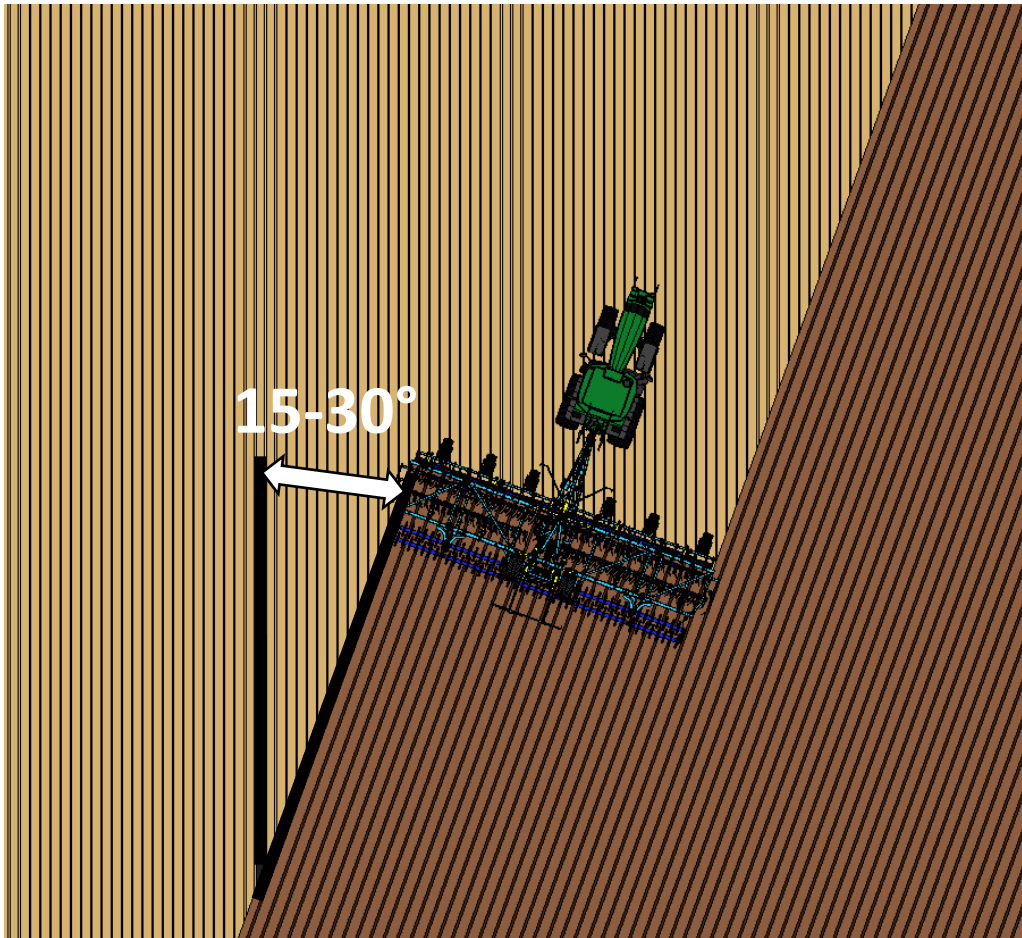
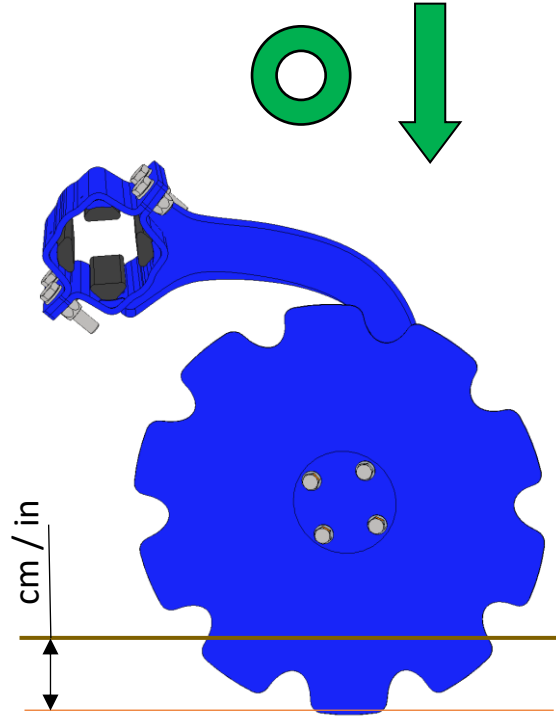


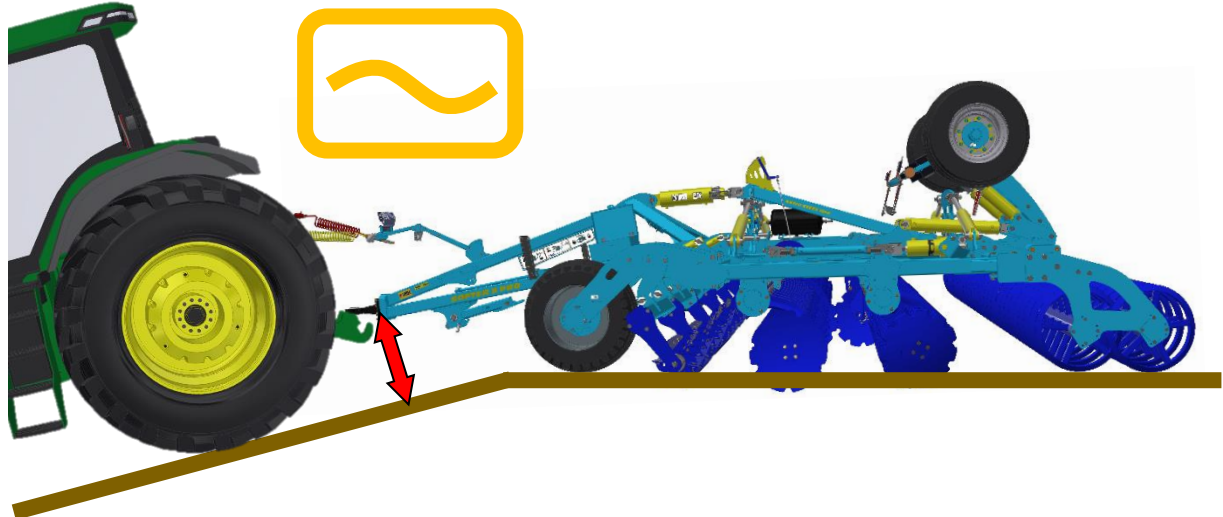
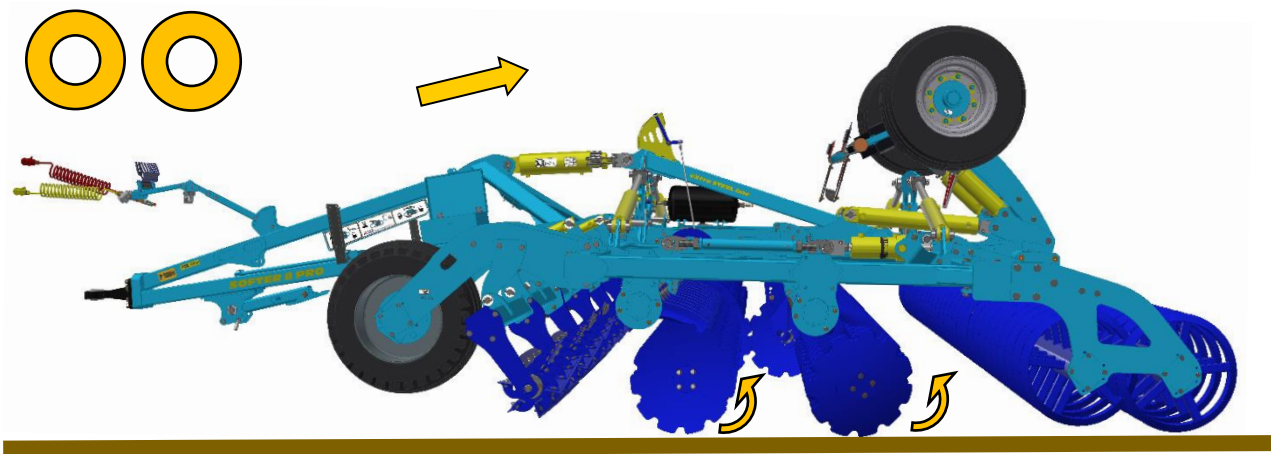
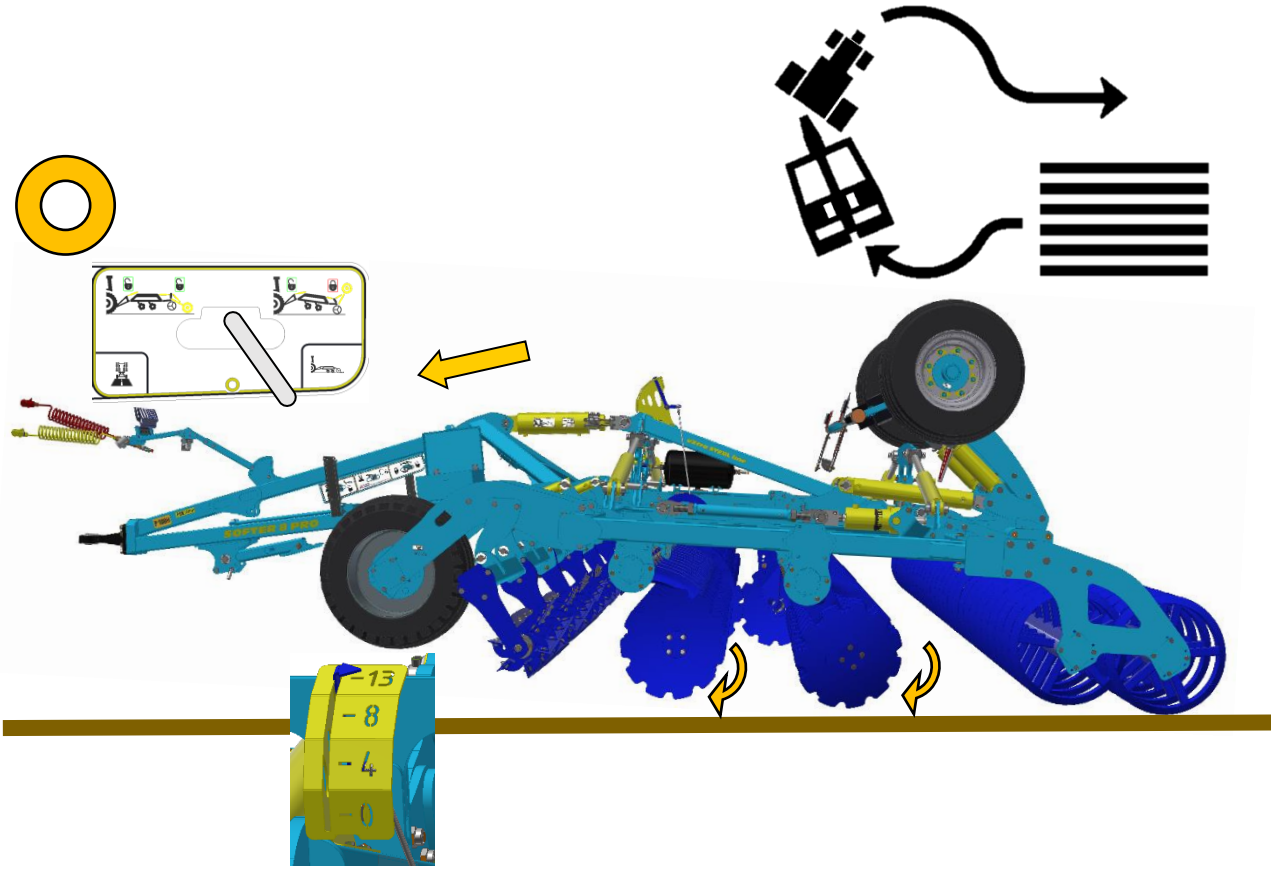
2



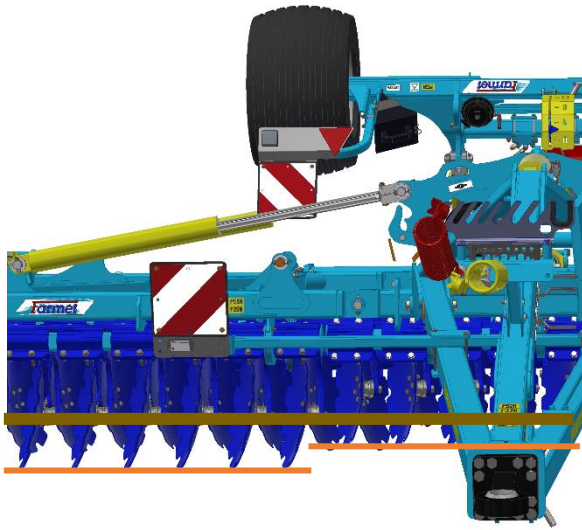
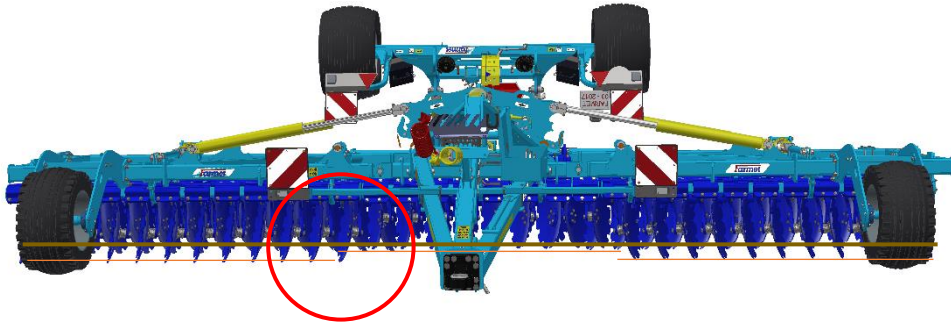
3



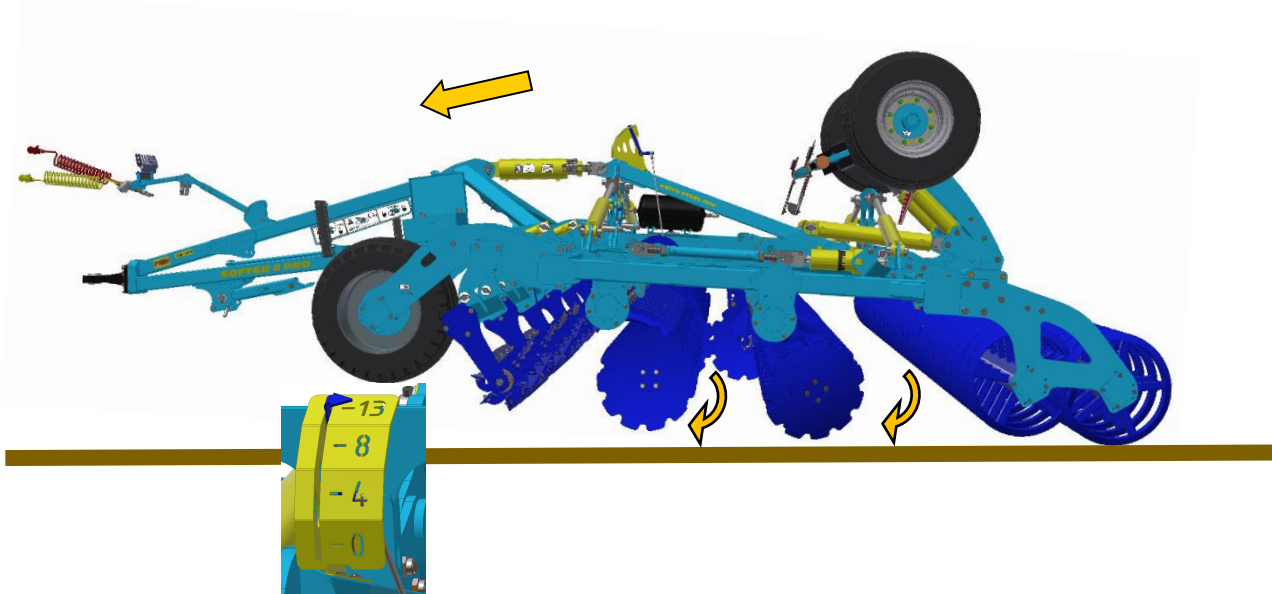


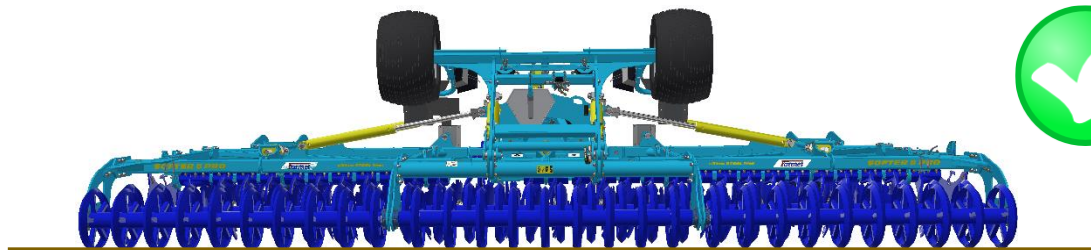
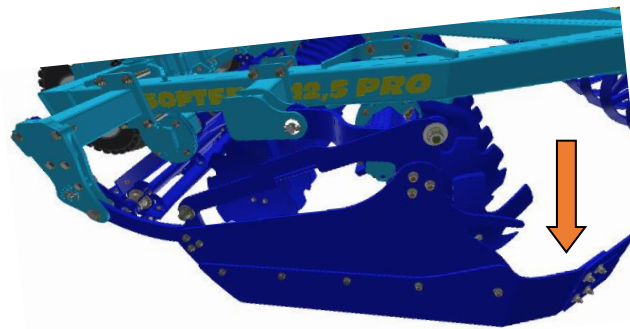
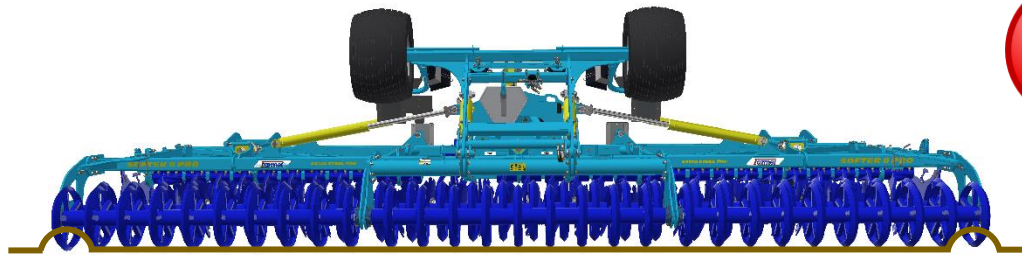
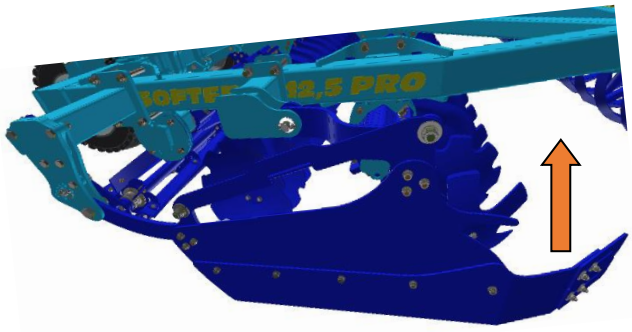
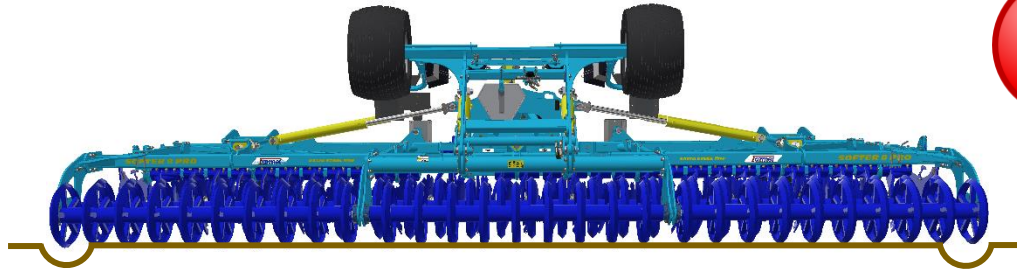


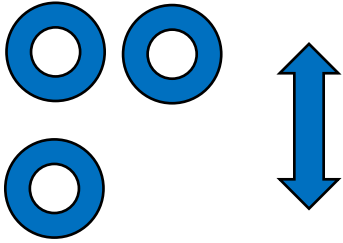




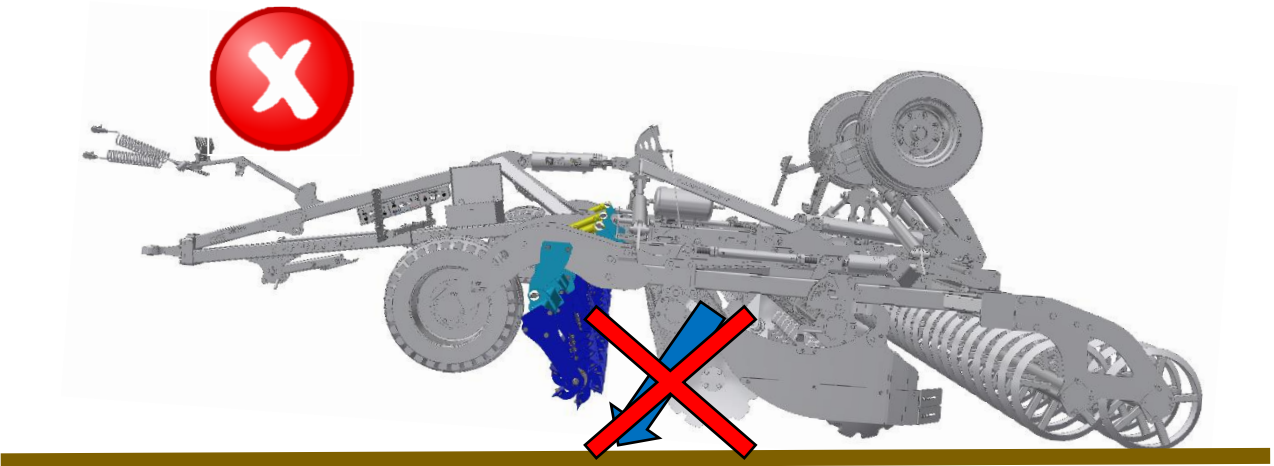
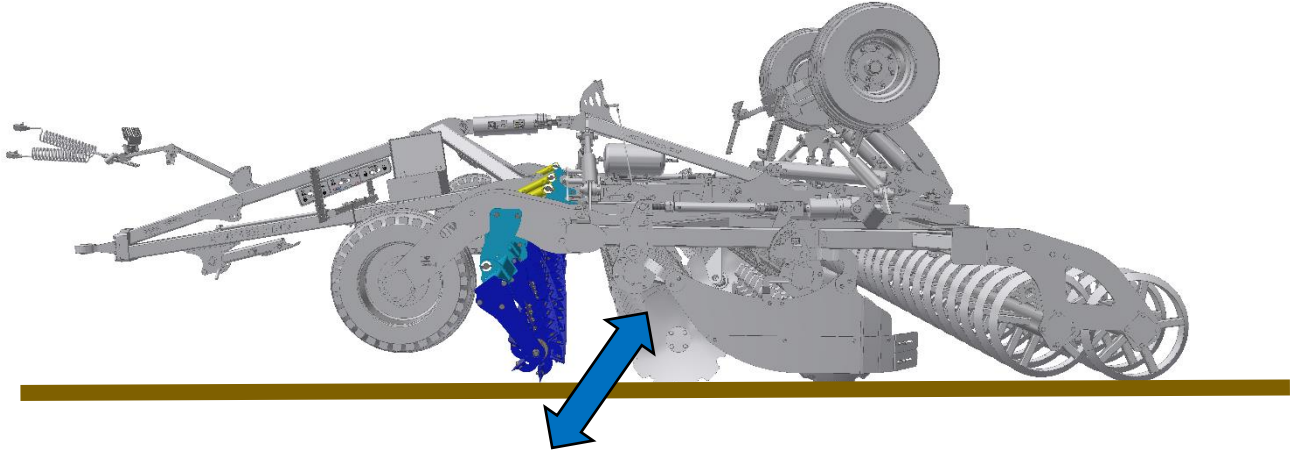
10 s







MAX 70 bar/1015 Psi

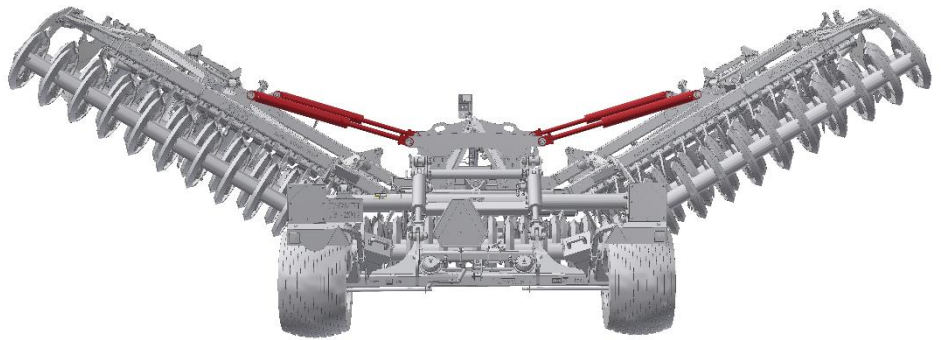
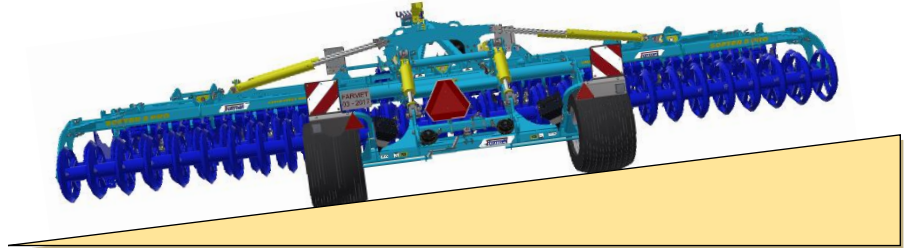
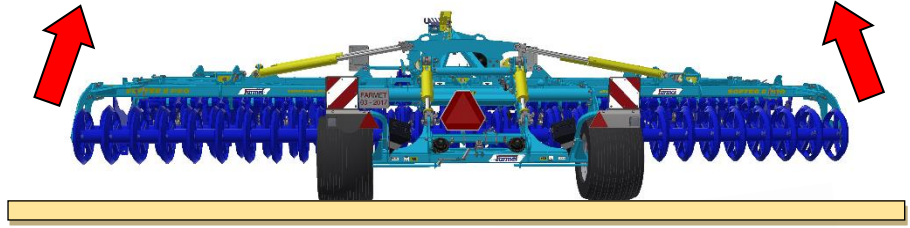


Procédé de pliage de la machine – position de transport

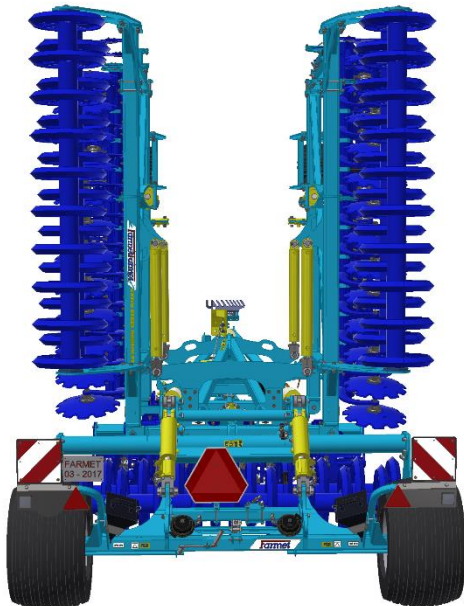
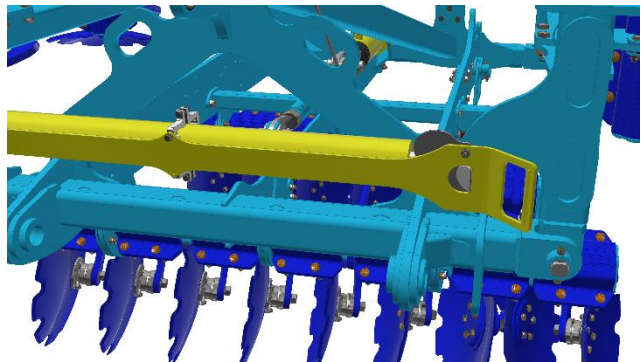
1a		
1b		
1c		
1d		
1e		
2a		
2b		
3		




# 1d



# 1e



  $p > 6 \text{ bar}$   
(87 Psi)

