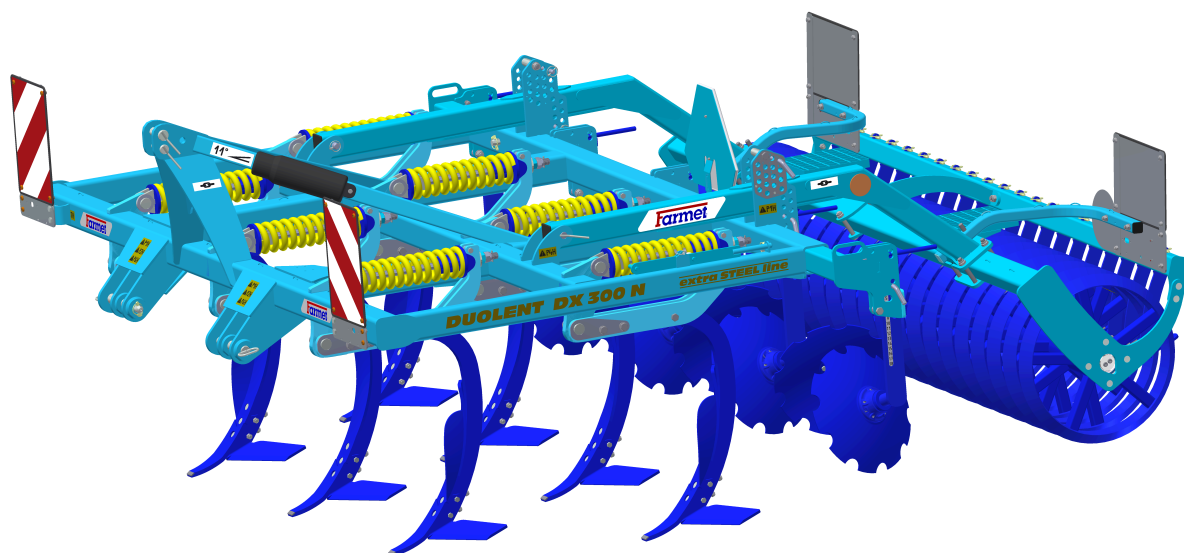


NÁVOD K POUŽITÍ

DUOLENT

DX 210 N | DX 300 N | DX 350 N



Vydání: 8

Platné od:

01.01.2025

FARMET a.s.
Jiřínková 276
552 03 Česká Skalice, CZ

phone: +420 491 450 111
GSM: +420 774 715 738

Id. No.: 46504931
Tax Id. No.: CZ46504931

web: www.farmet.cz
e-mail: dzt@farmet.cz

Vydal: Technický útvar, Farmet a.s.
dne 11.03.2025, Změny vyhrazeny

Úvod

Vážený zákazníku,

Vámi zakoupený zemědělský stroj je kvalitním výrobkem firmy Farmet a.s. Česká Skalice.

Výhody Vašeho stroje a především jeho přednosti můžete plně využít po důkladném prostudování Návodu k použití.

Výrobní číslo stroje je vyraženo na výrobním štítku a zapsáno v Návodu k použití (viz. specifikace stroje). Toto výrobní číslo stroje je nutné uvádět vždy, když objednáváte náhradní díly pro případnou opravu. Výrobní štítek je umístěn na rámu.

Náhradní díly k těmto strojům používejte pouze dle **Katalogu náhradních dílů** oficiálně vydaným výrobcem firmou Farmet a.s. Česká Skalice.

MOŽNOSTI POUŽÍVÁNÍ VAŠEHO STROJE

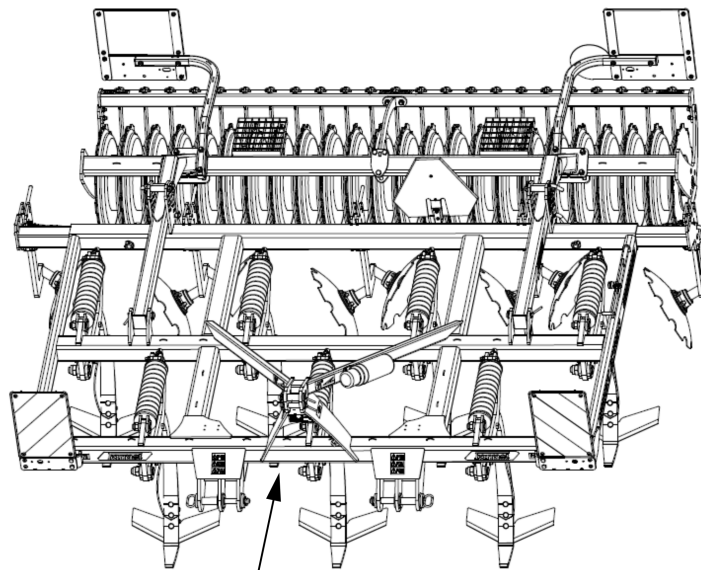
Kypřič **DUOLENT** je určen pro kypření všech druhů půd.

SPECIFIKACE STROJE :

Typ stroje :

Výrobní číslo stroje :

Speciální provedení nebo příslušenství :



FARMET a.s.	Farmet	Divize JTI
SN	DUOLENT DX210N	102 00 Česká Skalice
2021/1365	1190 kg	MADE IN CZECH REPUBLIC
0 kg	kg	T-1 T-2 T-3
A-0: 0 kg	B-1	...
A-1: 0 kg	B-2	...
A-2: 0 kg	B-3	...
A-3: 0 kg	B-4	...
		CE EAC

**DŮLEŽITÉ
ČTĚTE POZORNĚ PŘED POUŽITÍM
ZACHOVAT PRO BUDOUCÍ POTŘEBU**

Obsah

Úvod	3
1 MEZNÍ PARAMETRY STROJE	7
1.1 Technické parametry stroje	8
1.2 Bezpečnostní sdělení	8
2 OBECNÉ POKYNY PRO POUŽÍVÁNÍ	9
3 PŘEPRAVA STROJE DOPRAVNÍMI PROSTŘEDKY	11
4 MANIPULACE SE STROJEM ZDVÍHACÍM ZAŘÍZENÍM	12
5 VÝSTRAŽNÉ BEZPEČNOSTNÍ ŠTÍTKY	13
6 POPIS STROJE	16
6.1 Pracovní části stroje	16
6.1.1 Popis a nastavení RING válce	17
7 MONTÁŽ STROJE U ZÁKAZNÍKA	19
8 UVEDENÍ DO PROVOZU	20
8.1 Agregace traktoru	21
9 PŘEPRAVA STROJE NA POZEMNÍCH KOMUNIKACÍCH	22
10 SEŘÍZENÍ STROJE	24
10.1 Seřízení pracovní hloubky stroje	24
10.2 Jištění radliček	27
10.3 Rozmístění vrchních levých a pravých radlic na stroji	28
11 ÚDRŽBA A OPRAVY STROJE	30
11.1 Výměna ložisek pracovních válců	31
11.1.1 Použití přípravku demontáže a montáže ložisek	32
11.1.2 Používání distančních podložek	36
12 ULOŽENÍ STROJE	37
13 OCHRANA ŽIVOTNÍHO PROSTŘEDÍ	38
14 LIKVIDACE STROJE PO SKONČENÍ ŽIVOTNOSTI	39
15 SERVISNÍ SLUŽBY A PODMÍNKY ZÁRUKY	40
15.1 Servisní služba	40
15.2 Záruka	40

1 MEZNÍ PARAMETRY STROJE

- Stroj je určen pro kypření půdy při obdělávání půdy v zemědělství. Jiný druh použití přesahující stanovený účel je zakázaný.
- Obsluhu stroje provádí jediná osoba - traktorista.
- Obsluha stroje má zakázáno jiné použití stroje, zvláště pak:
 - přepravu osob a zvířat na konstrukci stroje
 - přepravu břemen na konstrukci stroje
 - agregaci stroje s jiným tažným zařízením než je uvedeno kapitole 8.1.

1.1 Technické parametry stroje

PARAMETRY	DUOLENT DX 210 N	DUOLENT DX 300 N	DUOLENT DX 350 N
Pracovní šířka	2,1m (6,89 ft)	3 m (9,84 ft)	3,5 m (11,48 ft)
Transportní šířka	2,23 m (7,32 ft)	3 m (9,84 ft)	3,5 m (11,48 ft)
Transportní výška	1,4 m (4,6 ft)		
Celková délka stroje	3,35 m (11 ft)		
Pracovní hloubka	max 35 cm (13,8 in)		
Počet radlic	5	7	9
Pracovní výkon	1,7 – 2,5 ha/h (4,2 – 6,2 ac/h)	2,4 – 3,6 ha/h (9,9 – 8,9 ac/h)	2,8 – 4,2 ha/h (6,9 – 10,4 ac/h)
Tažný prostředek	65 – 110 kW (90 – 135 HP)*	90 – 135 kW (120 – 180 HP)*	105 – 160 kW (140 – 210 HP)*
Pracovní rychlost	8 – 12 km/h (5 – 7,5 mph)		
Maximální přepravní rychlost	20 km/h (12,4 mph)		
Maximální svahová dostupnost	6 (°)		
Hmotnost stroje	1 060 kg (2 337 lb)	1 375 kg (3 031 lb)	1 585 kg (3 494 lb)

* doporučený tahový prostředek, skutečná tahová síla se může výrazně měnit podle hloubky zpracování, půdních podmínek, svahovitosti pozemku, opotřebení pracovních orgánů a jejich seřízení

1.2 Bezpečnostní sdělení



Tato výstražná značka upozorňuje na bezprostřední hrozící nebezpečnou situaci, končící smrtí nebo vážným zraněním.







Tato výstražná značka upozorňuje na nebezpečnou situaci, končící smrtí nebo vážným zraněním.



Tato výstražná značka upozorňuje na situaci, která může skončit menším nebo mírným zraněním. Upozorňuje rovněž na nebezpečné úkony, které souvisí s činností, která by mohla vést ke zranění.

2 OBECNÉ POKYNY PRO POUŽÍVÁNÍ

- Stroj je vyroben v souladu s posledním stavem techniky a schválenými bezpečnostními předpisy. Přesto mohou při použití vznikat nebezpečí zranění uživatele nebo třetích osob resp. poškození stroje nebo vzniku jiných věcných škod.
- Stroj používejte pouze v technicky nezávadném stavu, v souladu s jeho určením, s vědomím možných nebezpečí a za dodržení bezpečnostních pokynů tohoto návodu k použití !
Výrobce neručí za škody způsobené použitím stroje v rozporu s mezními parametry stroje a pokyny k použití stroje . Riziko nese samotný uživatel.
Ihned odstraňte především závady, které mohou negativně ovlivnit bezpečnost !
- Obsluhu stroje smí provádět osoba pověřená provozovatelem za těchto podmínek:
 - musí vlastnit platný řidičský průkaz příslušné kategorie,
 - musí být prokazatelně seznámena s bezpečnostními předpisy pro práci se strojem a musí prakticky ovládat obsluhu stroje,
 - stroj nesmí obsluhovat mladistvá(é) osoba(y),
 - musí znát význam bezpečnostních značek umístěných na stroji. Jejich respektování je důležité pro bezpečný a spolehlivý provoz stroje
- Údržbu a servisní opravy na stroji smí provádět pouze osoba :
 - pověřená provozovatelem,
 - vyučena ve strojním oboru se znalostí oprav podobných strojních zařízení,
 - prokazatelně seznámena s bezpečnostními předpisy pro práci se strojem,
 - při opravě stroje připojeného za traktorem musí vlastnit řidičský průkaz příslušné kategorie.
- Obsluha stroje musí při práci se strojem i při transportu stroje zajistit bezpečnost jiných osob.
- Při práci stroje na poli nebo při přepravě musí obsluha stroj ovládat z kabiny traktoru.
-  Obsluha smí na konstrukci stroje vstupovat pouze za klidu stroje a při zablokování stroje proti pohybu a to pouze z těchto důvodů :
 - seřízení pracovních částí stroje,
 - opravě a údržbě stroje,
-  Při stoupaní na stroj nestoupejte na válce, disky nebo jiné otáčející se díly. Ty se mohou protočit a následným pádem si můžete způsobit velmi vážná zranění.
-  Jakékoliv změny resp. úpravy na stroji smí být prováděny pouze s písemným souhlasem výrobce. Za případné škody vzniklé v důsledku nedodržení tohoto pokynu nenese výrobce odpovědnost. Stroj musí být udržován vybavený předepsaným příslušenstvím, výstrojí a výbavou včetně bezpečnostního značení. Všechny výstražné a bezpečnostní značky musí být stále čitelné a na svých místech. V případě poškození nebo ztráty musí být tyto značky neprodleně obnoveny.
- Obsluha musí mít při práci se strojem Návod k použití s požadavky bezpečnosti práce kdykoliv k dispozici.
-  Obsluha nesmí při použití stroje konzumovat alkohol, léky, omamné a halucinogenní látky, které snižují její pozornost a koordinační schopnosti. Musí-li obsluha užívat léky předepsané lékařem nebo užívá-li léky volně prodejné, musí být lékařem informována, zda je za těchto okolností schopna odpovědně a bezpečně obsluhovat stroj.

OCHRANNÉ POMŮCKY :

Pro provoz a údržbu používejte :

- přiléhavé oblečení
- ochranné rukavice a brýle na ochranu proti prachu a ostrým částem stroje.




3 PŘEPRAVA STROJE DOPRAVNÍMI PROSTŘEDKY

- Dopravní prostředek určený pro transport stroje musí mít svoji nosnost minimálně shodnou s hmotností převáženého stroje. Celková hmotnost stroje je uvedena na výrobním štítku.
- Rozměry transportovaného stroje včetně dopravního prostředku musí splňovat platné předpisy pro provoz po pozemních komunikacích (vyhlášky, zákony).
- ! • Přpravovaný stroj musí být k dopravnímu prostředku vždy připevněn tak, aby nemohlo dojít k jeho samovolnému uvolnění.
- Dopravce odpovídá za škody způsobené uvolněním nesprávně nebo nedostatečně připevněného stroje k dopravnímu prostředku.

4 MANIPULACE SE STROJEM ZDVÍHACÍM ZAŘÍZENÍM



- Zdvíhací zařízení a vázací prostředky určené pro manipulaci se strojem musí mít svoji nosnost minimálně shodnou s hmotností manipulovaného stroje.
- Uchycení zařízení pro manipulaci smí být prováděno pouze na místech k tomu určených a označených samolepicími štítky znázorňujícími „řetízek“: 
- Po uchycení (zavěšení), v místech k tomu určených, je zakázáno pohybovat se v prostoru možného dosahu manipulovaného stroje.

5 VÝSTRAŽNÉ BEZPEČNOSTNÍ ŠTÍTKY

Výstražné bezpečnostní štítky slouží k ochraně obsluhy

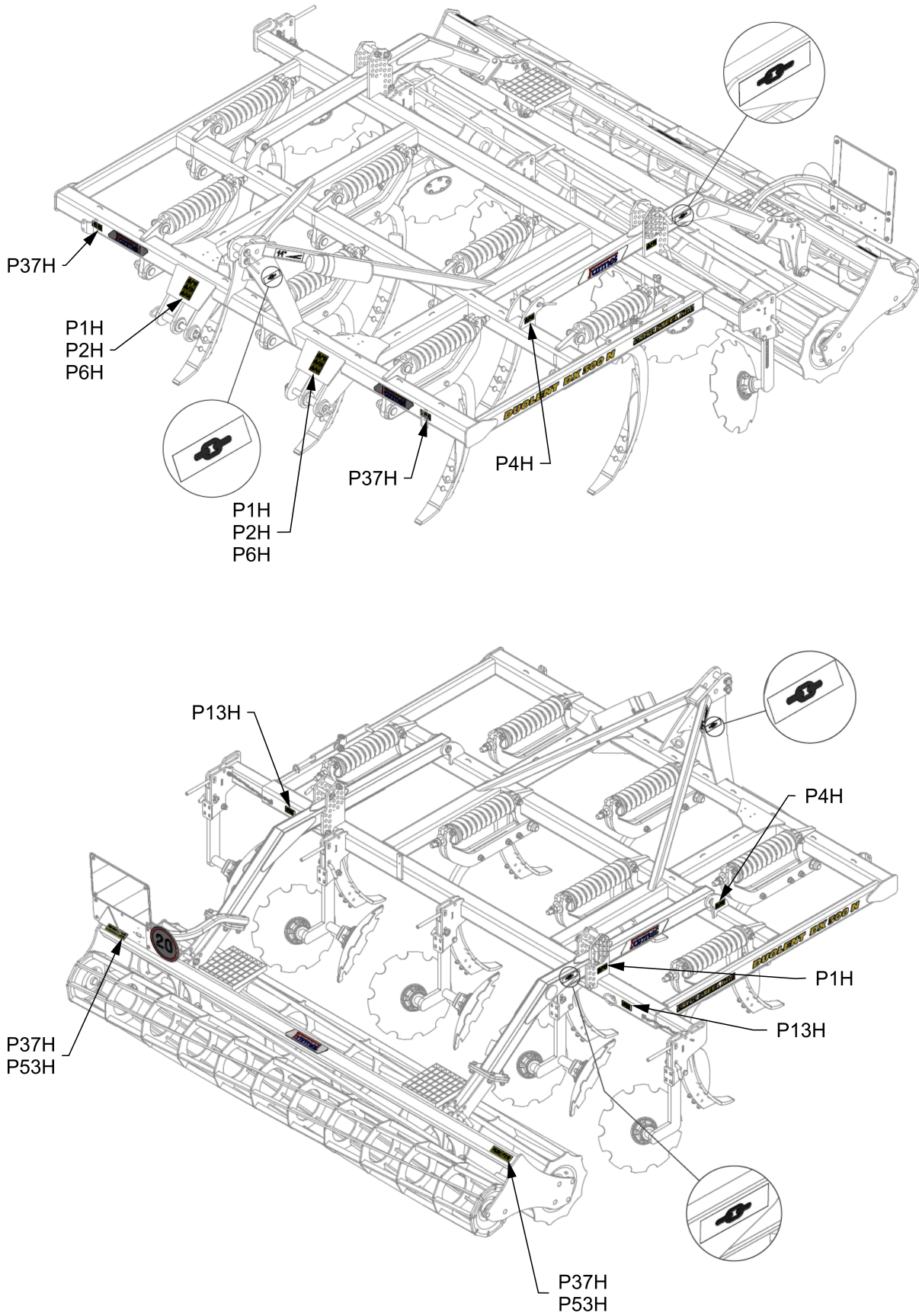
Všeobecně platí:

- Výstražné bezpečnostní štítky přísně dodržujte.
- Všechny bezpečnostní pokyny platí také pro ostatní uživatele.
- Obsluha je povinna zajistit kompletnost a čitelnost štítků na celém stroji, tzn. v případě jeho poškození jej nahradit novým.
- Poloha, vzhled a přesný význam výstražných bezpečnostních štítků na stroji je specifikován v následující tabulce a na obrázku (obr.1).

VÝSTRAŽNÝ BEZPEČNOSTNÍ ŠTÍTEK	TEXT KE ŠTÍTKU	POLOHA NA STROJI
	<p>Před manipulací se strojem si pečlivě přečtěte návod k používání. Při obsluze dodržuj instrukce a bezpečnostní předpisy pro provoz stroje.</p>	P 1 H
	<p>Při zapojování nebo odpojování, nevstupuj mezi traktor a stroj, rovněž do tohoto prostoru nevstupuj, pokud není traktor i stroj v klidu a není vypnut motor.</p>	P 2 H
	<p>Setrvej mimo dosah zvednutého stroje.</p>	P 4 H
	<p>Setrvej mimo dosah soupravy traktor zemědělský stroj, pokud je motor traktoru v chodu.</p>	P 6 H
	<p>Boční výsuvný disk musí být pro transport a při práci zajištěn čepem. Zadní dvouválec musí být pro transport zajištěn čepem. Před začátkem transportu stroje zajisti nápravu kulovými ventily proti nečekanému poklesu.</p>	P 13 H

	<p>Při sklápění bočních rámců nesahej do prostoru kloubů sklápění stroje. Při nastavování hloubky stroje hrozí nebezpečí stříhu.</p>	<p>P 20 H</p>
	<p>Jízda a přeprava na konstrukci stroje je přísně zakázána.</p>	<p>P 37 H</p>
	<p>Při práci i transportu stroje udržuj bezpečnou vzdálenost od elektrických zařízení.</p>	<p>P 39 H</p>
	<p>Při sklápění a rozklápění bočních rámců setrvej mimo jejich dosah.</p>	<p>P 50 H</p>
	<p>Zajisti stroj proti nežádoucímu uvedení do pohybu ustavením na jeho pracovní orgány (radlice).</p>	<p>P 52 H</p>
	<p>Nepřibližuj se k rotačním částem stroje, pokud tyto nejsou v klidu tzn., že se netočí.</p>	<p>P 53 H</p>
	<p>Je zakázáno sklápět a rozklápět boční rámy stroje ve svahu nebo na šikmé ploše.</p>	<p>P 100 H</p>
	<p>Znázorněné polohy páky a funkce hydraulického kulového ventilu umístěného na pístnici.</p>	<p>P 101 H</p>

Obr. 1 - Umístění bezpečnostních štítků na stroji

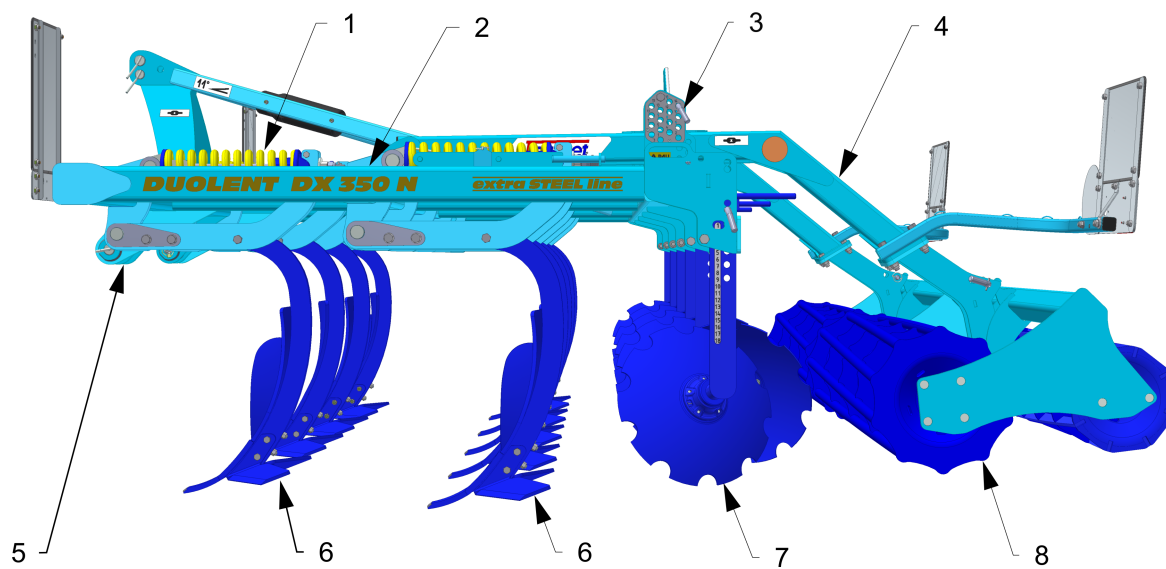


6 POPIS STROJE

Stroj **DUOLENT DX 210 S, DX 300 N, DX 350 N** je konstrukčně řešen jako nesený.

DX 210 N je vybaven závěsem TBZ 2. DX 300 N a DX 350 N je vybaven závěsem TBZ 2 a TBZ 3. DUOLENT se skládá z rámu, na kterém jsou ve dvou řadách rozmístěny radličky s automatickým pružinovým jištěním. Na zadní příčce rámu je umístěna řada diskových kotoučů. Na rámu jsou též výkyvně zavěšeny zadní rámy, které jsou osazeny zadním válcem.

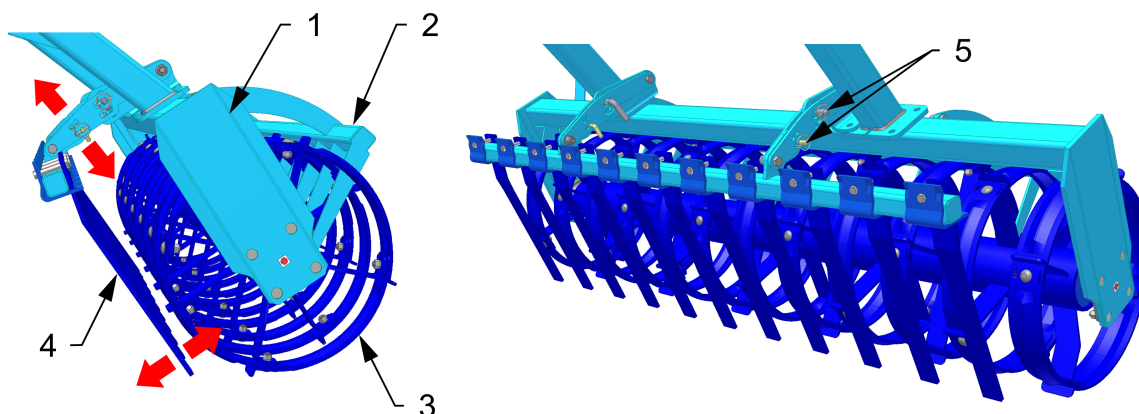
6.1 Pracovní části stroje



1. Pružinové jištění
2. Rám stroje
3. Nastavení hloubky na válcích
4. Zadní rám válce
5. Tažný závěs TBZ
6. Sekce radliček ve 3 řadách; šroubovaná dláta s odřezávacími křídly
7. Sekce usměrňovacích disků
8. Zadní válec

6.1.1 Popis a nastavení RING válce

Na rámu je umístěn válec, který tvoří kola složená z prstencových segmentů. Před válcem je umístěna řada smykových lopatek. Tyto lopatky jsou nastavitelné výškově i úhlově. Správné nastavení těchto lopatek určuje správnou funkci válce. Nastavení lopatek je nutno v konkrétních podmínkách nejprve odzkoušet a seřídit.



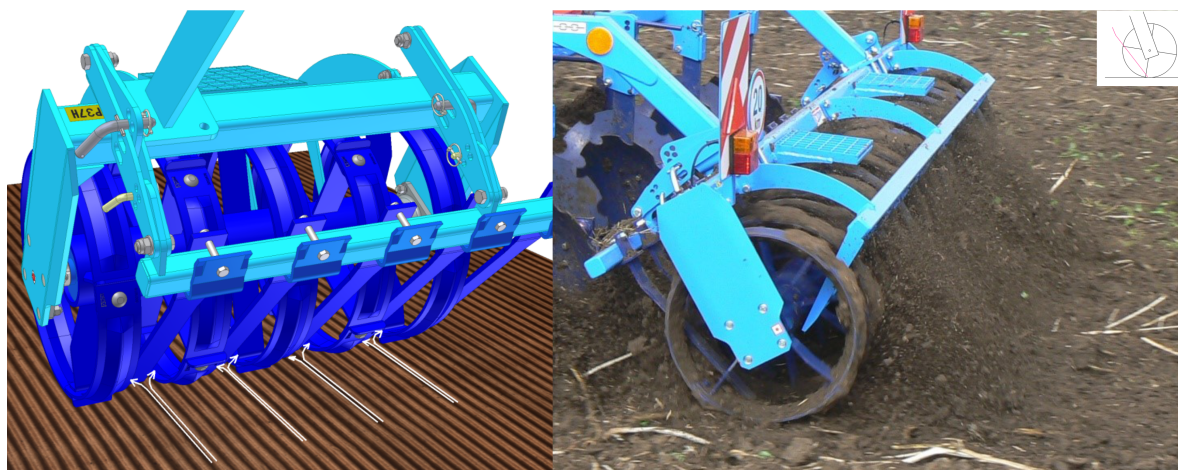
- | | |
|-----------------|-------------------------------------|
| 1. Rám válce | 4. Přední smykové lopatky |
| 2. Čistič válce | 5. Čepy nastavení smykových lopatek |
| 3. Válec | |

Možnosti nastavení předních smykových lopatek


1. Přední smykové lopatky, umístěné před koly válce, rozhodí hroudy přímo pod kola, která je podrtí.



2. Přední smykové lopatky, umístěné mezi kola válce, rozhodí hlínu dovnitř kol. Hroudy jsou tedy částečně podrcené pod koly a částečně rozdrčeny uvnitř kol. Při takovémto nastavení je povrch po práci přikryt jemnou hlínou.



7 MONTÁŽ STROJE U ZÁKAZNÍKA

- Provozovatel musí montáž provádět podle instrukcí výrobce, nejlépe ve spolupráci s odborným servisním technikem určeným výrobcem.
-  • Provozovatel musí zajistit po skončení montáže stroje funkční zkoušku všech montovaných částí.
- Provozovatel musí zajistit, aby manipulace se strojem pomocí zdvihadího zařízení při jeho montáži byla v souladu s kapitolou „4“.

8 UVEDENÍ DO PROVOZU



- Dříve než stroj převezmete, přezkoušejte a zkontrolujte, zda na něm během přepravy nedošlo k poškození a zda byly dodány všechny díly obsažené v dodacím listě.
- Před uvedením stroje do provozu si pozorně přečtete tento návod k použití, zejména kapitoly 1–5. Před prvním použitím stroje se seznámte s jeho ovládacími prvky a s jeho celkovou funkcí.
- Při práci se strojem dodržujte nejen pokyny tohoto Návodu k použití, ale i všeobecně platné předpisy bezpečnosti práce, ochrany zdraví, požární a dopravní bezpečnosti a ochrany životního prostředí.
- Obsluha musí před každým použitím (uvedením do provozu) stroj zkontrolovat z hlediska kompletnosti, bezpečnosti práce, hygieny práce, požární bezpečnosti, dopravní bezpečnosti a ochrany životního prostředí. Stroj vykazující známky poškození nesmí být uveden do provozu.
- Agregaci stroje s traktorem provádějte na rovném a zpevněném povrchu.
- Při práci na svazích dodržte nejmenší povolenou svahovou dostupnost z celé soupravy **TRAKTOR - STROJ**.
- Před spuštěním motoru traktoru do chodu zkontrolujte, zda v pracovním prostoru soupravy není žádná osoba ani zvíře a stiskněte výstražný zvukový signál.
- Obsluha je při práci povinna dodržovat technické a bezpečnostní předpisy stroje určené výrobcem.
- Obsluha zodpovídá za bezpečnost a za všechny škody způsobené provozem traktoru a připojeného stroje.
- Obsluha je při otáčení na souvrati pole povinna zvedat stroj, tzn. pracovní orgány stroje nejsou v zemi.
- Obsluha je při práci se strojem povinna dodržovat předepsané pracovní hloubky a rychlosti uvedené v Návodu v kapitole 1.1.
- Obsluha je povinna, před opuštěním kabiny traktoru, spustit stroj na zem a zajistit soupravu proti pohybu.
- Při spuštění stroje dbejte opatrnosti, aby prudkým spuštěním na zpevněný povrch nedošlo k poškození dlát a radlic. Stroj pokládejte na rovný povrch, aby se váha stroje přenesla na všechny radlice.

8.1 Agregace traktoru

- Stroj může být připojen pouze k traktoru, jehož pohotovostní hmotnost je shodná nebo vyšší než celková hmotnost připojeného stroje.
- Obsluha stroje musí dodržovat všechny všeobecně platné předpisy bezpečnosti práce, ochrany zdraví, požární bezpečnosti a ochrany životního prostředí.
- Obsluha smí stroj připojit výhradně k traktoru, který je vybaven zadním tříbodovým závěsem a funkční nepoškozenou hydraulickou soustavou.
- Tabulka požadavků na tažný prostředek pro práci se strojem:

Požadavek na výkon motoru traktoru pro kypřič DX 210 N		65 - 110 kW (90 - 135 HP)*
Požadavek na TBZ traktoru	Rozteč dolních závěsných kloubů (měřeno na osách kloubů)	870+/- 1,5 mm (34,25 in)
	∅ díry dolních závěsných kloubů pro závěsné čepy stroje	28,7 - 29,03 mm (1,13 – 1,14 in)
	∅ díry horního závěsného kloubu pro závěsný čep stroje	25,7 - 25,91 mm (1,012 – 1,020 in)
Požadavek na výkon motoru traktoru pro kypřič DX 300 N		90 - 135 kW (120 - 180 HP)*
Požadavek na výkon motoru traktoru pro kypřič DX 350 N		105 - 160 kW (140 - 210 HP)*
Požadavek na TBZ traktoru	Rozteč dolních závěsných kloubů (měřeno na osách kloubů)	1010 ± 1,5 mm / 870 ± 1,5 mm (39,76 in / 34,25 in)
	∅ díry dolních závěsných kloubů pro závěsné čepy stroje	37,4 - 37,75 mm / 28,7 – 29,03 mm (1,472 – 1,486 in / 1,130 – 1,143 in)
	∅ díry horního závěsného kloubu pro závěsný čep stroje	32,0 – 32,25 mm / 25,7 - 25,91 mm (1,260 – 1,270 in / 1,012 – 1,020 in)

* doporučený tažný prostředek, skutečná tahová síla se může výrazně měnit podle hloubky zpracování, půdních podmínek, svahovitosti pozemku, opotřebení pracovních orgánů a jejich seřízení.

- Stroj připojte pomocí tříbodového závěsu TBZ na spodní ramena zadního TBZ traktoru, ramena TBZ zajistěte pomocí kolíků proti rozpojení.
- Třetí bod traktoru zapojte pro práci i transport pouze do kruhové díry.
- Stroj agregovaný s traktorem změní rozložení hmotnosti na jednotlivé nápravy traktoru. Dojde k odlehčení přední nápravy a tím ke zhoršení říditelnosti. Jsou také ovlivněny brzdné vlastnosti.



Při připojování se v prostoru mezi traktorem a strojem nesmí zdržovat žádné osoby.

9 PŘEPRAVA STROJE NA POZEMNÍCH KOMUNIKACÍCH

Přepravní poloha DUOLENT DX 210N, DX 300 N, DX 350 N

- ❗ • Stroj připojte zavěšením na traktor pomocí třibodového závěsného zařízení.
- Boční výsuvné disky na hlavním rámu zasuňte do přepravní polohy (obr.3).
- Překlopte a zajistěte čepem zadní dvojitý válec (obr.5) – pouze pokud je stroj vybaven zadním dvojitým válcem.
- Stroj musí být vybaven odnímatelnými štíty s vyznačením obrysů, funkčním osvětlením a deskou zadního značení pro pomalá vozidla (dle EHK č.69).
- Osvětlení musí být při provozu na pozemních komunikacích uvedeno do činnosti.
- Traktor musí být vybaven zvláštním světelným zařízením oranžové barvy, které musí být při provozu na pozemních komunikacích uvedeno do činnosti.
- Maximální přepravní rychlost při provozu na pozemních komunikacích **20 km/hod (12,4 mph)**.
- Zajistěte spodní ramena TBZ traktoru proti bočnímu výkyvu.

⚠ **Zákaz provozu za snížené viditelnosti!**

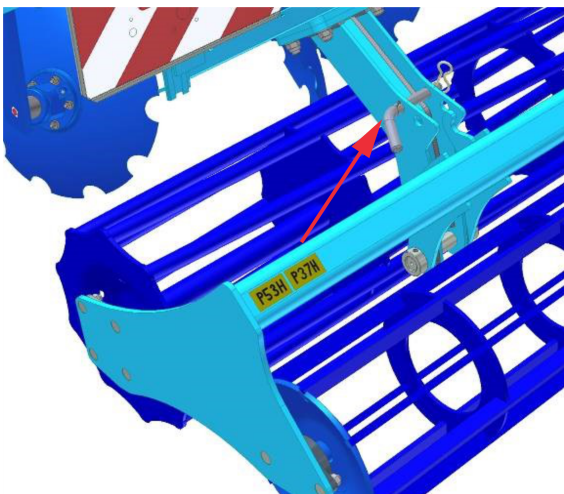
Obr. 2 - boční výsuvné disky v pracovní poloze



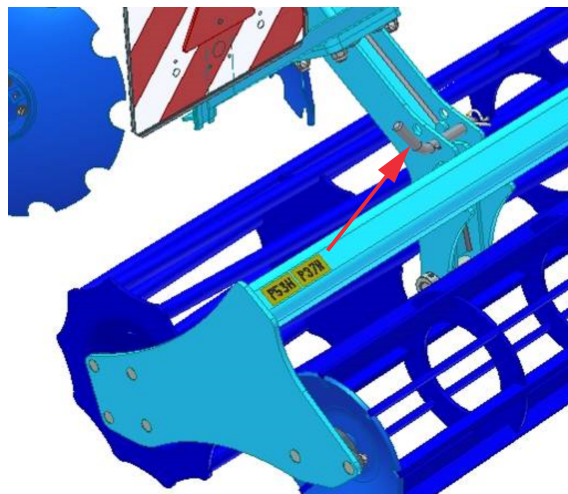
Obr. 3 - boční výsuvné disky v přepravní poloze



Obr. 4 - zadní dvojitý válec v pracovní poloze



Obr. 5 - zadní dvojitý válec v přepravní poloze



- Stroj uveďte do přepravní polohy.
- Obsluha je povinna při přepravě po pozemních komunikacích, vzhledem k transportním rozměrům stroje, dbát zvýšené opatrnosti.
- Obsluha musí po připojení stroje k traktoru, z důvodu změny zatížení náprav, dodržet platné předpisy pro provoz po pozemních komunikacích (zákony, vyhlášky). Jízdní vlastnosti soupravy se též mění v závislosti na charakteru terénu, přizpůsobte těmto podmínkám způsob jízdy.
- Obsluha je povinna v případě potřeby předložit, dle platných předpisů pro provoz po pozemních komunikacích (vyhlášky, zákony), technický průkaz stroje (pouze v ČR).
- Stroj **DX 350 N** má přepravní šířku 3,5 m (11,48 ft), proto u něho není možné pro ČR vydat technický průkaz.
- Obsluha je povinna si při couvání se strojem zajistit dostatečný výhled ze svého místa řidiče v traktoru. V případě nedostatečného výhledu je obsluha povinna přivolat způsobilou a poučenou osobu.
- Obsluha musí při přepravě stroje po pozemních komunikacích zajistit ramena zadního TBZ traktoru v přepravní poloze, tzn. pákou hydraulického ovládání ramen zamezit nečekanému poklesu ramen. Současně musí být ramena zadního TBZ traktoru zajištěna proti stranovému výkyvu.
- Při přepravě stroje po pozemních komunikacích musí obsluha dodržovat platné zákony a vyhlášky, které se tímto zabývají a které upřesňují vztahy zatížení náprav traktoru v závislosti na přepravní rychlosti.

10 SEŘÍZENÍ STROJE

10.1 Seřízení pracovní hloubky stroje

! Seřizování provádějte pouze na stroji položeném na radličky, popř. na zahluženém stroji (viz. níže).

- !** 1. Pokud je stroj vybaven dvojitým válcem, nejdříve vyčepujte zajištění válce pro přepravu.
2. Pracovní hloubku stroje nastavte horním čepem na stavidle zadního rámu válce dle stupnice 1-16.
3. Polohou spodních ramen traktoru a seřizením táhla třetího bodu traktoru nastavte podélnou rovinu stroje, tím zajistíte stejnou hloubku zpracování první, druhé a třetí řady radlic.

Pracovní hloubka stroje musí být nastavena tak, aby nedocházelo k častému odjišťování pružinového jištění radlic. Pružinové jištění by mělo odjišťovat jen velmi sporadicky. K odjištění může dojít maximálně na jedné radlici na celém stroji po 100 - 200 m jízdy. Pokud je odjišťování častější, je nutné zmenšit hloubku kypření nebo použít úzká dláta. Vlivem častého odjišťování pružinového jištění může docházet k nadměrnému opotřebením čepů a dalších částí pružinového jištění. V takovém případě je nutná jejich častější výměna.

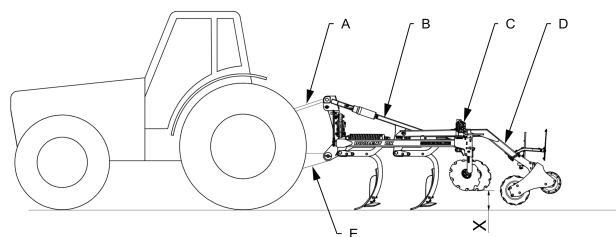
4. Hloubku práce usměrňovacích disků nastavte jejich posunutím v držácích a přestavením čepu. Při nastavování dbejte opatrnosti. Správně nastavené disky zajistí dokonalé urovnění a překrytí jemnou půdou v celé šířce záběru. Při malém zahlužení disků zůstávají za zadními radlicemi rýhy, při velkém zahlužení se za strojem tvoří stopy nahromaděné hlíny. Správné nastavení disků zkontrolujte při práci – nastavení se může lišit půdními podmínkami a opotřebením disků.

Pro nastavení disků lze použít pomocnou páku, která je připevněna v levé části na rámu stroje. Po nasunutí páky do držáku disku (obr.6) nastavte disk do požadované polohy a zajistěte čepem.

Na levém krajním usměrňovacím disku je pro přehlednost umístěn štítek hloubky nastavení disků (obr.6). Hodnoty na štítku jsou pouze orientační a nemusí odpovídat hodnotám na stavidle zadních rámu.

! **Hloubka práce disků nesmí být nikdy stejná jako hloubka práce radlic – „X“**

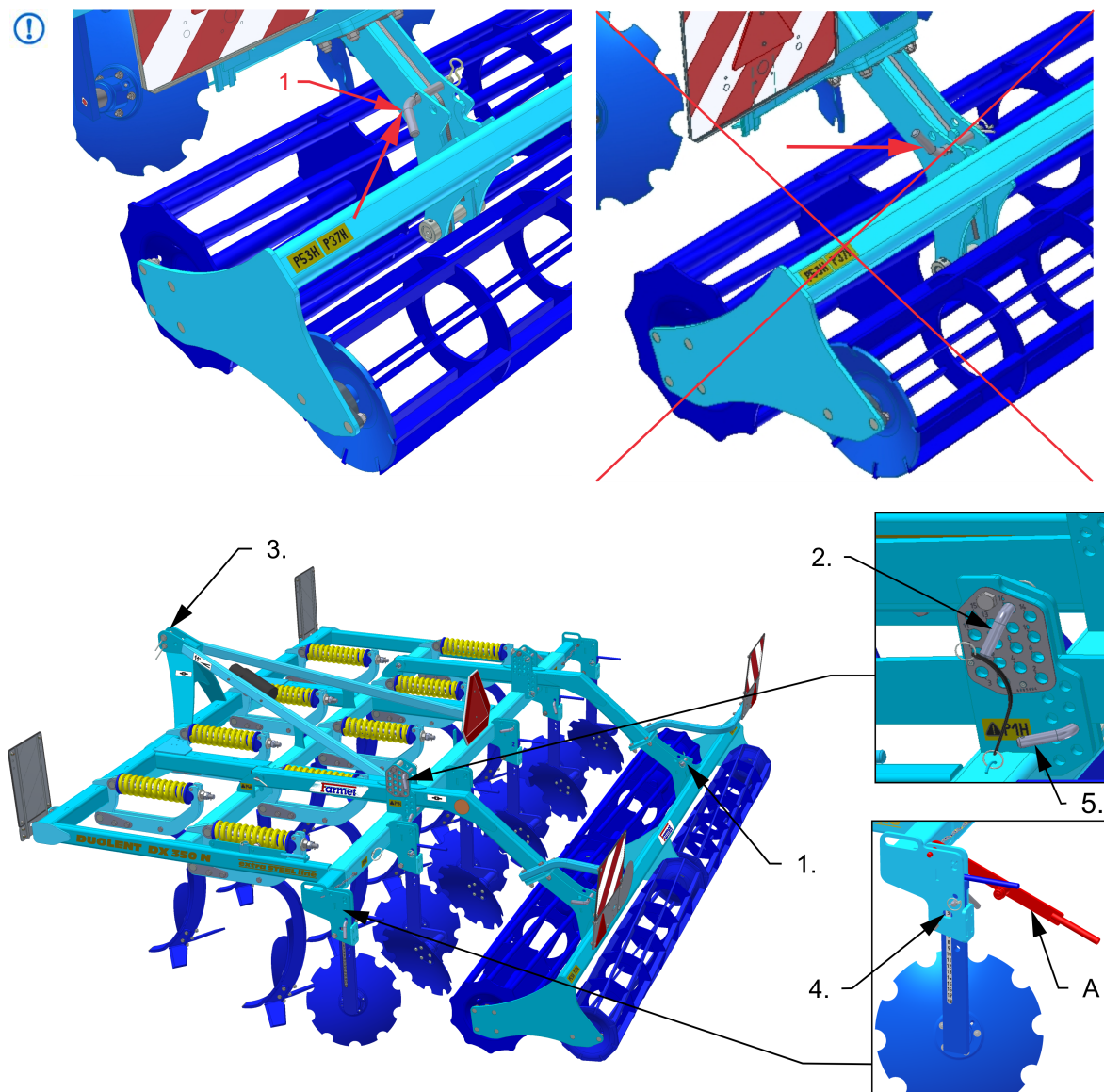
5. Stroj zahlubte do půdy, nechte stroj zahlužený a spodním čepem na stavidle zadního rámu zajistěte nežádoucí padání zadních rámu s válcem na hlavní rám stroje při vyhlubování na souvrati. Čep zasuňte pod zadní rám do nejbližší díry.
6. Nastavení hloubky proveďte shodně na levé i pravé straně stroje.
- !** 7. Pracovní hloubka stroje musí být nastavena tak, aby nedocházelo k častému odjišťování pružinového jištění radlic. Pružinové jištění by mělo odjišťovat jen velmi sporadicky. K odjištění může dojít maximálně na jedné radlici na celém stroji po 100 - 200 m jízdy. Pokud je odjišťování častější, je nutné zmenšit hloubku kypření nebo použít úzká dláta. Vlivem častého odjišťování pružinového jištění může docházet k nadměrnému opotřebením čepů a dalších částí pružinového jištění. V takovém případě je nutná jejich častější výměna.



A. Táhlo třetího bodu závěsu
C. Stavidla zadních rámu
E. Ramena hydrauliky traktoru

B. Konzole třetího bodu
D. Zadní výkyvné rámy s válci

Obr. 6 - postup seřízení stroje

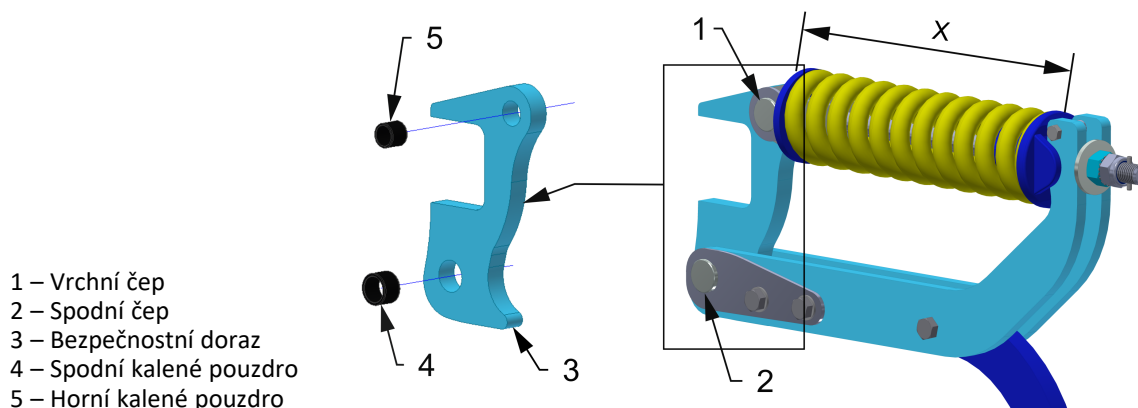


A – Pomocná páka nastavení disků

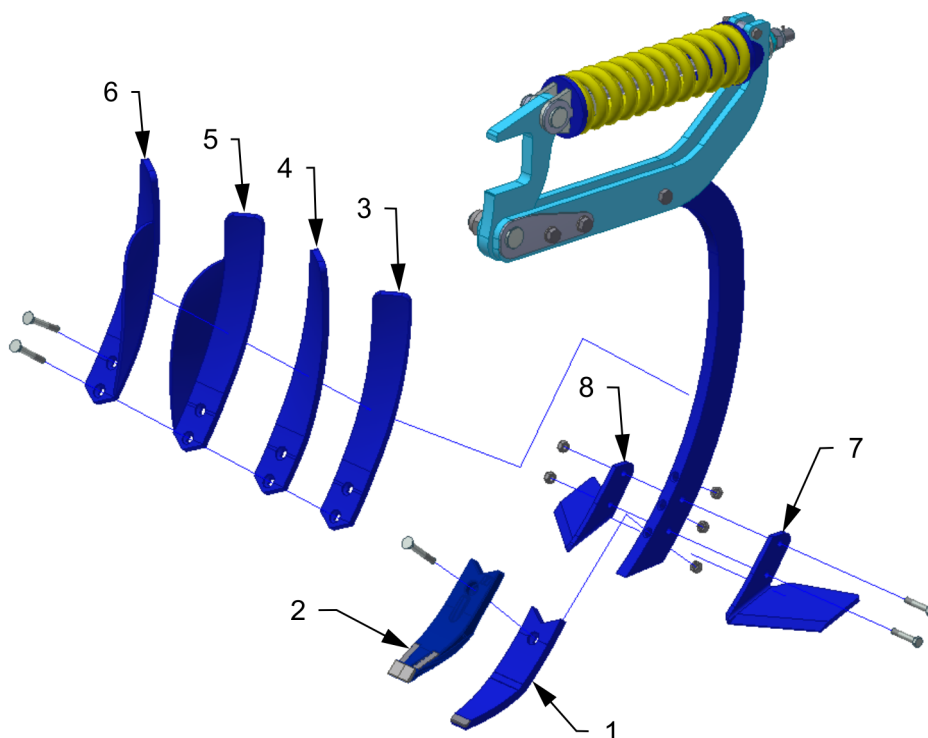
Tabulka orientační hloubky stroje DUOLENT			
Stupnice nastavení	Orientační hloubka (mm / in)	Stupnice nastavení	Orientační hloubka (mm / in)
1	60 / 2,36	9	204 / 8,03
2	78 / 3,07	10	222 / 8,74
3	96 / 3,78	11	240 / 9,45
4	114 / 4,49	12	258 / 10,16
5	132 / 5,20	13	276 / 10,87
6	150 / 5,90	14	294 / 11,57
7	168 / 6,61	15	312 / 12,28
8	186 / 7,32	16	330 / 13,00

10.2 Jištění radliček

- Základní nastavení jisticí pružiny (X) je standardně nastaveno výrobcem na $395 \pm 5\text{mm}$ ($15,56 \pm 0,20\text{ in}$) tak, aby byla vodorovně.
- Pravidelně kontrolujte dotažení matic spodního a vrchního čepu jištění, v případě vůle dotáhněte.
- Pravidelně kontrolujte dotažení matic táhla jištění.



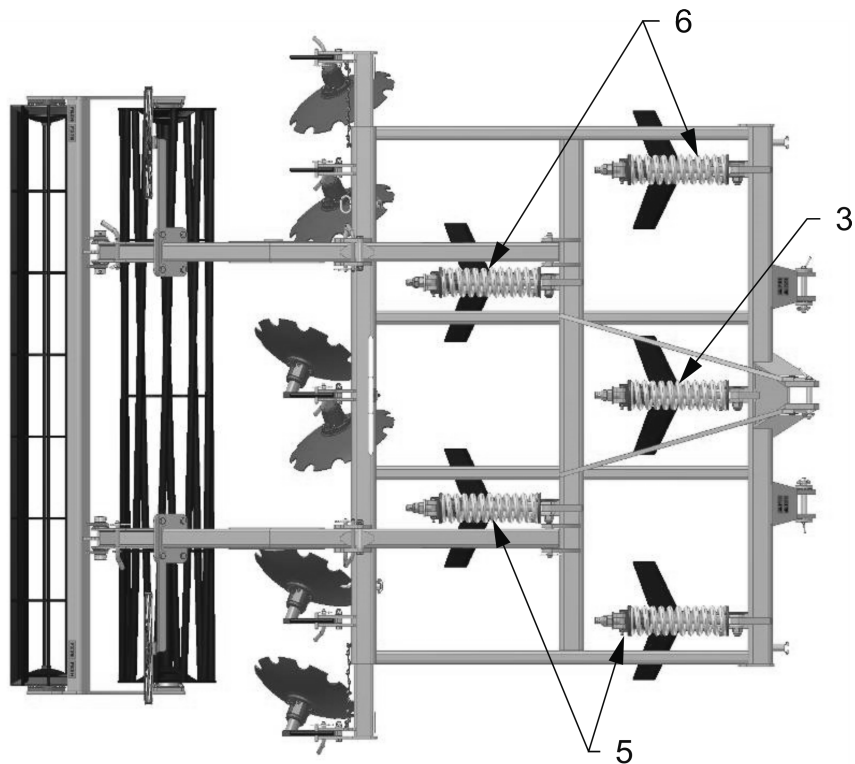
RADLIČKY



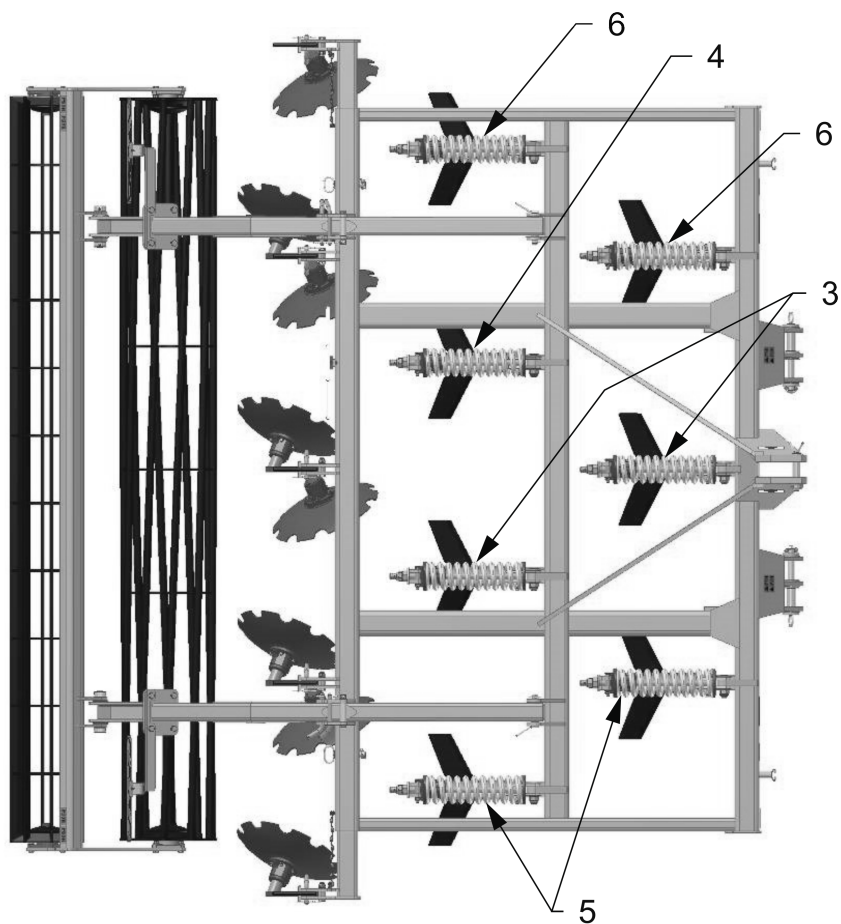
Radličky – názvosloví			
Poz.	Název	Poz.	Název
1	Radlice spodní SK	5	Radlice vrchní s deflektorem pravá
2	Radlice spodní MULTICARBIDE	6	Radlice vrchní s deflektorem levá
3	Radlice vrchní pravá	7	Křídlo levé
4	Radlice vrchní levá	8	Křídlo pravé

10.3 Rozmístění vrchních levých a pravých radlic na stroji

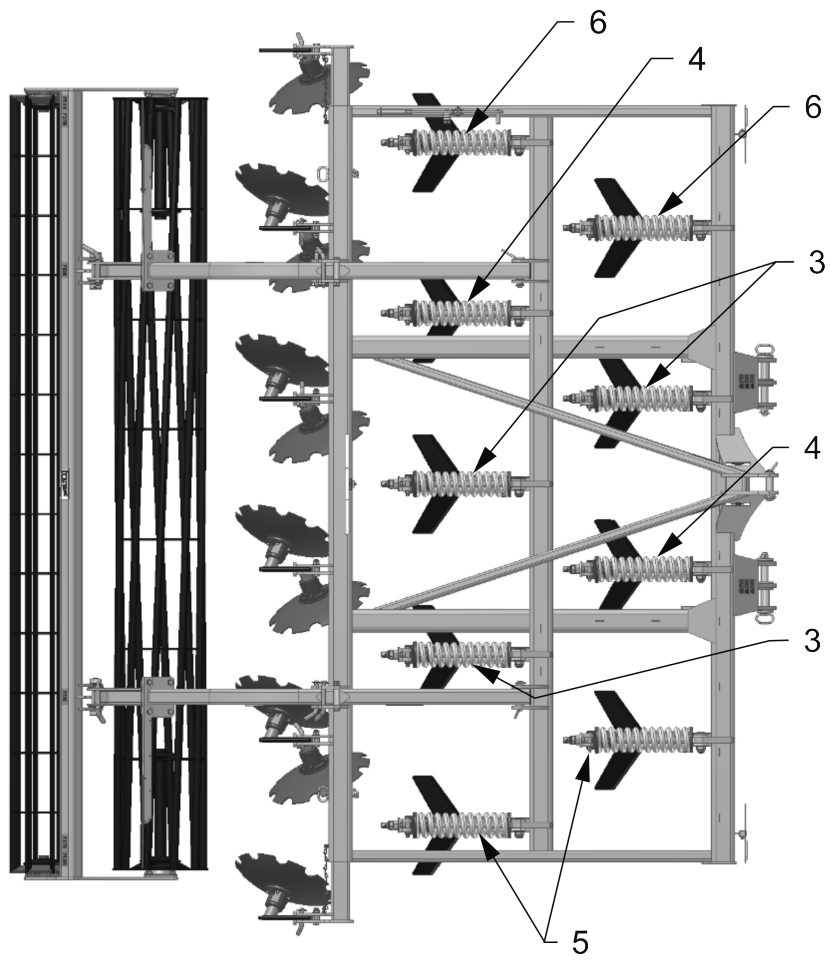
DX 210 N



DX 300 N




DX 350 N



11 ÚDRŽBA A OPRAVY STROJE



Dodržujte bezpečnostní pokyny pro ošetřování a údržbu.

- Je-li nutné svářet při opravě a mít stroj připojený k traktoru, musí být odpojeny přívodní kabely od alternátoru a akumulátoru.
- Kontrolujte dotažení všech šroubových a ostatních montážních spojů na stroji před každým používáním stroje, dále pak průběžně podle potřeby.
- Průběžně kontrolujte opotřebenění pracovních orgánů stroje, případně vyměňte tyto opotřebené pracovní orgány za nové.
- Seřizování, čištění a mazání stroje smí být prováděno pouze za klidu stroje (tzn. stroj stojí a nepracuje).
- Případné natočené rostlinné a jiné zbytky na hřídeli u ložiska je nutné včas odstranit, jinak dojde k poškození ložiska.
- Při promazávání ložisek dbejte opatrnosti, aby nedošlo k jejich poškození.
- Při práci na zdviženém stroji používejte vhodné podpěrné zařízení opřené na označených místech nebo na místech k tomu vhodných.
- Při seřizování, čištění, údržbě a opravě na stroji musíte zajistit ty části stroje, které by mohly obsluhu ohrozit pádem nebo jiným pohybem.
- Pro zachycení stroje při manipulaci pomocí zdvihacího zařízení použijte pouze místa označená samolepicími štítky se znakem řetízku . 
- Při poruše nebo poškození na stroji, ihned vypněte motor traktoru a zajistěte motor proti opětovnému spuštění, stroj zajistěte proti pohybu ⇒ teprve potom můžete odstranit poruchu.
- Při opravách stroje používejte výhradně originální náhradní díly, vhodné nástroje a ochranné pomůcky.
- Stroj udržujte v čistotě.
- Při pokládání stroje dbejte opatrnosti, aby prudkým spuštěním na zpevněný povrch nedošlo k poškození dlát a radlic.



Ložiska nečistěte vysokotlakým čističem nebo přímým proudem vody. Těsnění a ložiska nejsou při vysokém tlaku vodotěsná.

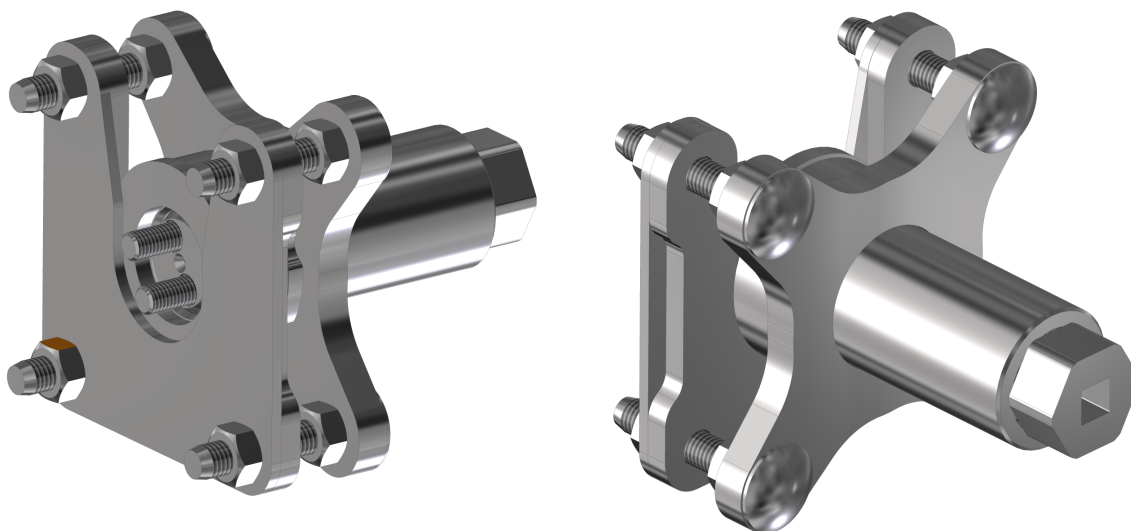
11.1 Výměna ložisek pracovních válců

- Při výměně ložisek válců vždy dodržujte bezpečnostní předpisy a nařízení.
- Stroj musí být při výměně ložisek válců agregován s traktorem dle kapitoly „8.1“. Traktor musí mít v době výměny ložisek válců vypnutý motor a obsluha nebo opravář musí zamezit volnému přístupu nepovolaných osob do traktoru
- Výměnu ložisek válců provádějte pouze na pevném a rovném povrchu a za klidu stroje.

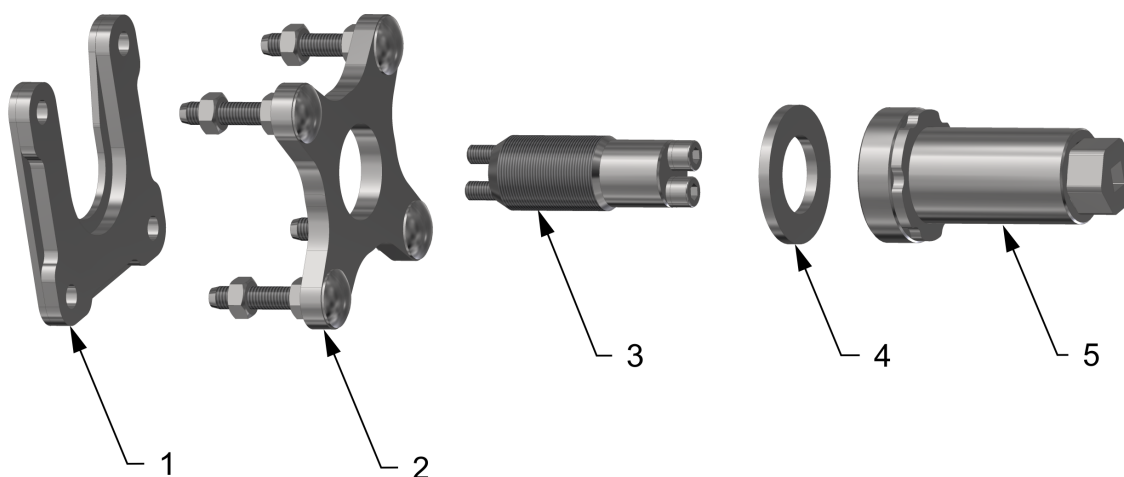
1 – Ložisko válce	1 – Šroub 2 – Distanční podložky 3 – Čep válce $\varnothing D$ – 40 mm – Šroub M10 (50 Nm) / M8 (20 Nm) $\varnothing D$ – 45 mm – Šroub M12 (86 Nm) / M10 (20 Nm) $\varnothing D$ – 50 mm – Šroub M12 (86 Nm) / M10 (20 Nm) $\varnothing D$ – 60 mm – Šroub M12 (86 Nm) / M10 (20 Nm)

11.1.1 Použití přípravku demontáže a montáže ložisek

- Umístění přípravku na stroji viz. katalog náhradních dílů.



Části přípravku

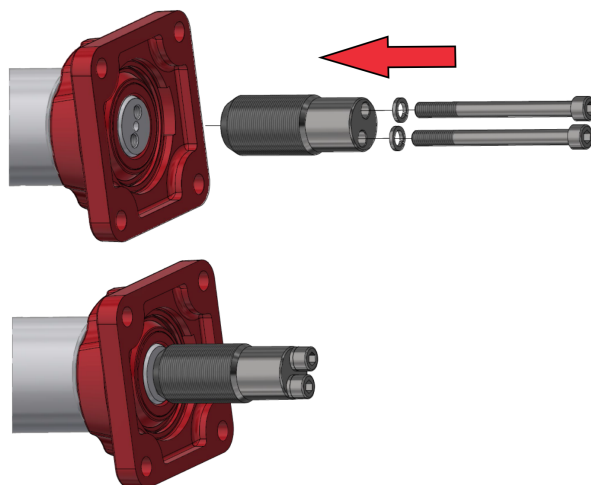


- 1 – Díl pro demontáž kroužku ložiska
 2 – Díl pro demontáž ložiska nebo kroužku ložiska
 3 – Čep přípravku + šrouby
 4 – Podložka
 5 – Tělo přípravku

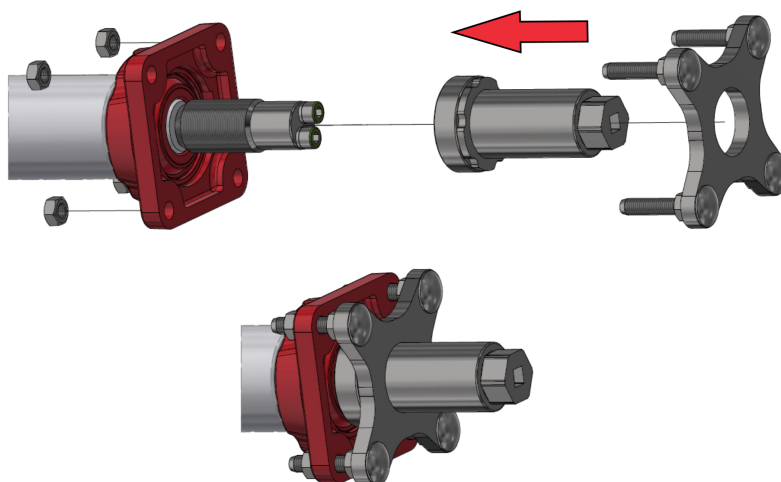
11.1.1.1 Demontáž kompletního ložiska

• Postup:

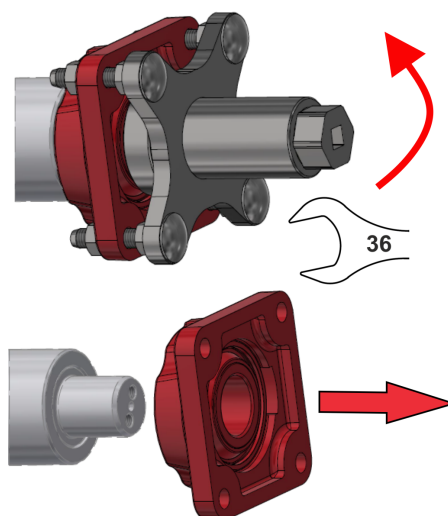
1. Nasazení a přišroubování čepu přípravku na čep válce



2. Našroubování těla přípravku, nasazení dílu pro demontáž ložiska a přichycení k ložisku pomocí matic



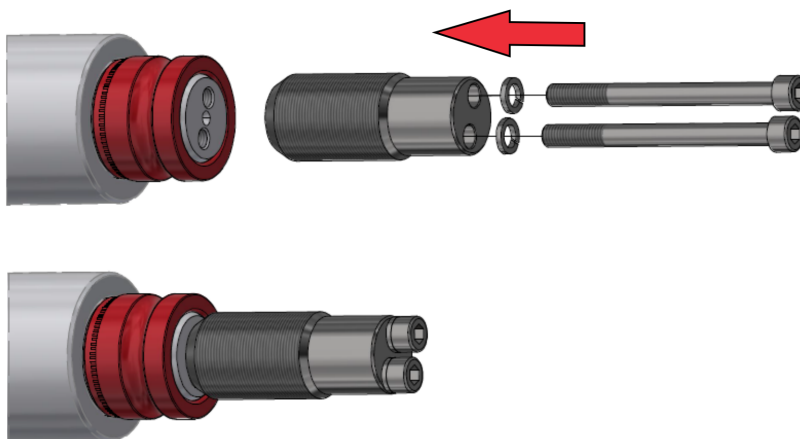
3. Demontáž ložiska šroubováním těla přípravku pomocí klíče velikosti 36



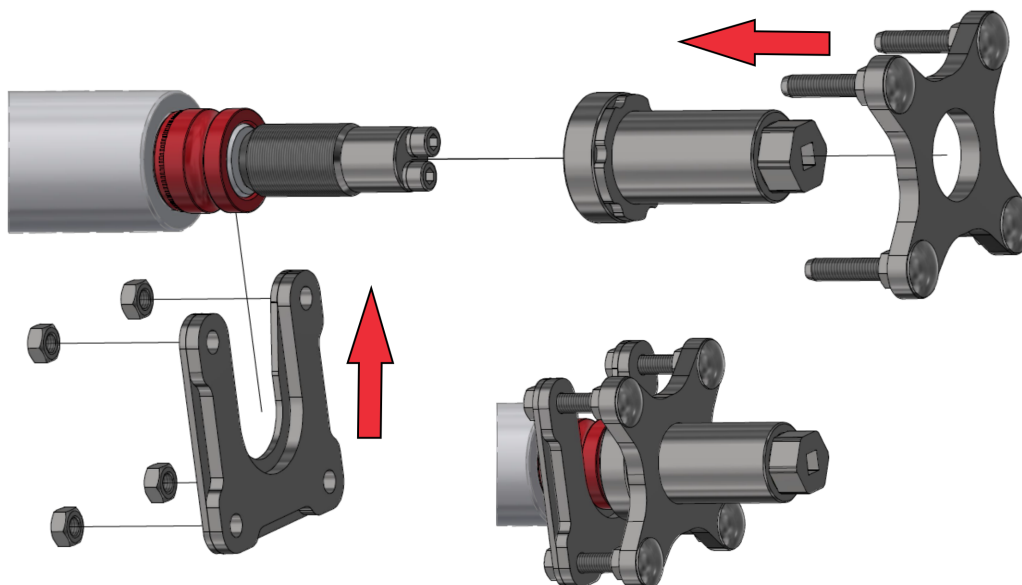
11.1.1.2 Demontáž pouze kroužku

• Postup:

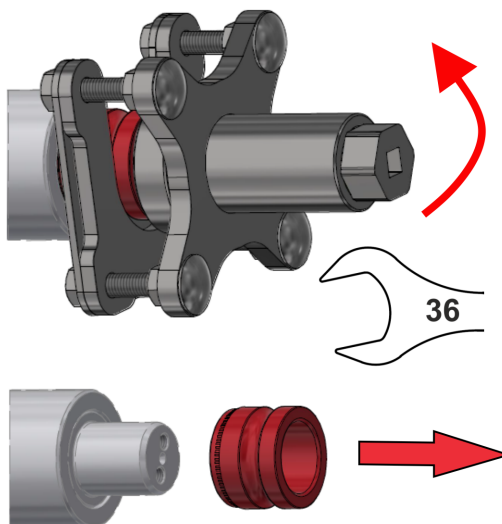
1. Nasazení a přišroubování čepu přípravku na čep válce



2. Našroubování těla přípravku, nasazení dílu pro demontáž ložiska, nasazení dílu pro demontáž kroužku a přichycení pomocí matic



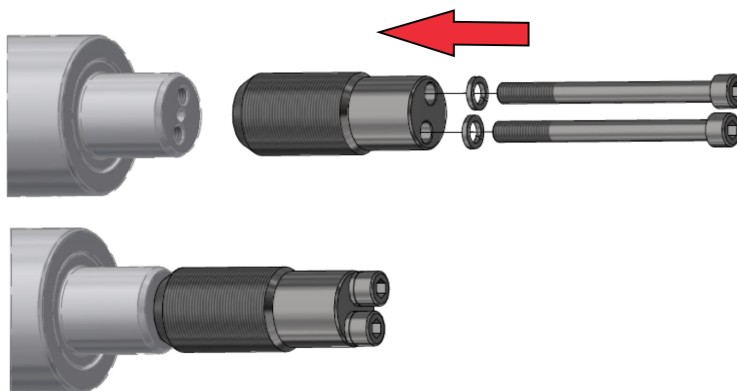
3. Demontáž kroužku šroubováním těla přípravku pomocí klíče velikosti 36



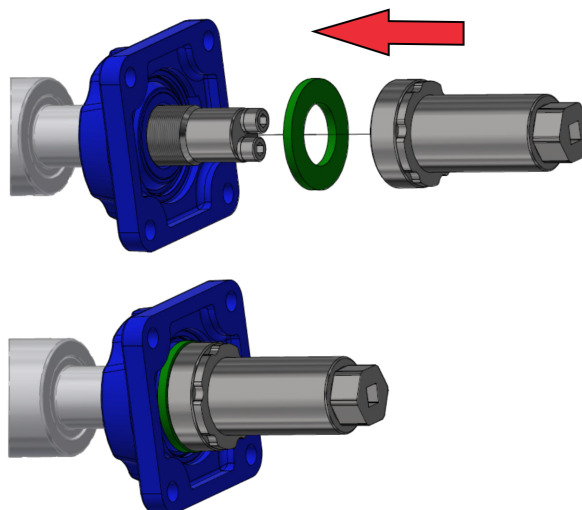
11.1.1.3 Montáž ložisek na čepy

• Postup:

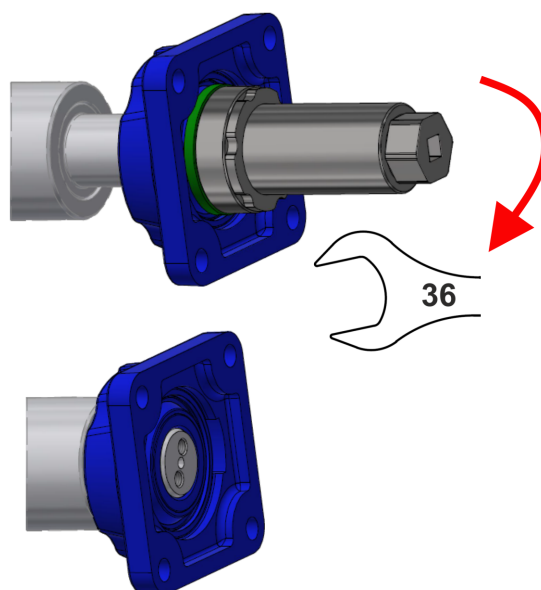
1. Nasazení a přišroubování čepu přípravku na čep válce



2. Nasazení ložiska + podložky a našroubování těla přípravku



3. Montáž ložiska šroubováním těla přípravku pomocí klíče velikosti 36



11.1.2 Používání distančních podložek

Distanční podložka slouží k vymezení výrobních tolerancí. Proto nemusí být vždy aplikovány.


- Připevněte domečková ložiska k válcům
- Vsuňte válec s ložisky mezi bočnice rámu a posuďte, zda použít DISTANČNÍ PODLOŽKY

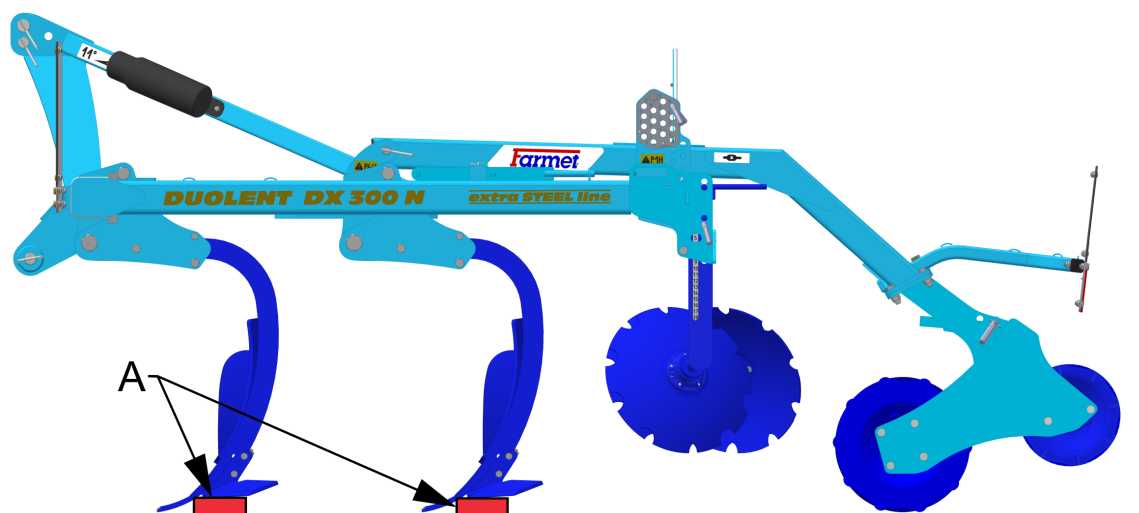
<p>1 – Distanční podložky</p>	<p>1 – Bočnice rámu 2 – Distanční podložky 3 – Domečkové ložisko 4 – Čep válce 5 – Šroub Parametr "X" = vzniká zde mezera? ANO = Použijte distanční podložky NE = Nepoužívejte distanční podložky</p>

12 ULOŽENÍ STROJE

Odstavení stroje na delší dobu:

- Stroj odstavejte pokud možno pod střechou.
- Stroj odstavejte na rovném a pevném podkladu s dostatečnou nosností.
- Stroj před jeho uložením zbavte nečistot a zakonzervujte tak, aby během uložení nedoznal stroj jakéhokoli poškození. Zvláštní pozornost věnujte všem vyznačeným mazacím místům a řádně je promažte dle mazacího plánu.
- Stroj odstavejte v transportní poloze opřený o zadní válec a slupice. Slupice podložte vhodnou podpěrou (např. trámek), tak aby hroty dlát byly nad zemí. Pokud nemáte vhodnou podpěru, dláta demontujte.

 V případě odstavení stroje na dláta hrozí jejich poškození vahou stroje. Poškození hrozí i při krátkodobém odstavení stroje na nerovný povrch, kdy se váha stroje přenesení jenom na některá dláta.



A - podložka



Zajistěte stroj proti přístupu nepovolaných osob.

13 OCHRANA ŽIVOTNÍHO PROSTŘEDÍ

- S oleji a tuky zacházejte dle platných zákonů a předpisů o odpadech.

14 LIKVIDACE STROJE PO SKONČENÍ ŽIVOTNOSTI

- Provozovatel musí při likvidaci stroje zajistit, aby byly od sebe rozlišeny ocelové díly a díly, ve kterých se pohybuje hydraulický olej nebo mazací tuk.
- Ocelové díly musí provozovatel za dodržení bezpečnostních předpisů rozřezat a odevzdat do sběrný druhotných surovin. S ostatními díly musí postupovat podle platných zákonů o odpadech.

15 SERVISNÍ SLUŽBY A PODMÍNKY ZÁRUKY

15.1 Servisní služba

Servisní služba je zajišťovaná obchodním zástupcem, po konzultaci s výrobcem, případně výrobcem přímo. Náhradní díly pak pomocí prodejní sítě jednotlivými prodejci po celé republice. Náhradní díly použijte pouze dle Katalogu náhradních dílů oficiálně vydaným výrobcem.

15.2 Záruka



- 1.** Výrobce poskytuje základní záruku na výrobek v trvání 12 měsíců. V případě neprodlené registrace prodeje konečnému zákazníkovi s uvedením jeho platných kontaktních údajů získává konečný zákazník prodlouženou záruku v délce 36 měsíců. Záruka je poskytována od data předání výrobku konečnému uživateli (kupujícímu). Registraci musí provést prodávající (obchodní zástupce) na internetovém portálu Můj Farmet. Na základě správné registrace obdrží konečný zákazník přístupové údaje do portálu Můj Farmet se všemi jeho výhodami.
- 2.** Záruka se vztahuje na skryté vady, které se projeví v záruční době při řádném užívání stroje a při plnění podmínek uvedených v Návodu k použití.
- 3.** Záruka se nevztahuje na opotřebitelné náhradní díly, tzn. běžné mechanické opotřebení výměnných dílů pracovních částí (radličky, disky, zavlačovací pera, ložiska válců apod.).
- 4.** Záruka je vázána na stroj a nezaniká se změnou majitele. Prodloužená záruka je podmíněna registrací s uvedením kontaktních údajů nového majitele na portálu Můj Farmet.
- 5.** Záruka je omezena na demontáž a montáž, případně výměnu nebo opravu vadného dílu. Rozhodnutí, zda vadný díl bude vyměněn nebo opraven, přísluší výrobcí Farmet.
- 6.** Po dobu trvání záruky může provádět opravy či jiné zásahy do stroje pouze autorizovaný servisní technik výrobce. V opačném případě nebude záruka uznána. Toto ustanovení se nevztahuje na výměnu opotřebitelných náhradních dílů (viz bod 3).
- 7.** Záruka je podmíněna použitím originálních náhradních dílů výrobce.

2010/003/03

(CZ) ES PROHLÁŠENÍ O SHODĚ
 (GB) CE CERTIFICATE OF CONFORMITY
 (D) EG-KONFORMITÄTSEKTLÄRUNG
 (F) DÉCLARATION CE DE CONFORMITÉ
 (RU) СЕРТИФИКАТ СООТВЕТСТВИЯ ЕС
 (PL) DEKLARACJA ZGODNOŚCI WE

1. (CZ) My (GB) We (D) Wir (F) Nous (RU) Мы (PL) My: **Farmet a.s.**
 Jiřinková 276
 552 03 Česká Skalice
 Czech Republic
 DIČ: CZ46504931
 Phone: +420 491 450 111

(CZ) Vydáváme na vlastní zodpovědnost toto prohlášení. (GB) Hereby issue, on our responsibility, this Certificate. (D) Geben in alleiniger Verantwortung folgende Erklärung ab. (F) Publiions sous notre propre responsabilité la déclaration suivante. (RU) Под свою ответственность выдает настоящий сертификат. (PL) Wydajemy na własną odpowiedzialność niniejszą Deklarację Zgodności.

2. (CZ) Strojní zařízení: - název : **Dlátový kypřič**
 (GB) Machine: - name : **Chisel cultivator**
 (D) Fabrikat: - Bezeichnung : **Meißelgrubber**
 (F) Machinerie: - dénomination : **Cultivateur à siceaux**
 (RU) Сельскохозяйственная машина: - наименование : **Чизельный культиватор**
 (PL) Urządzenie maszynowe: - nazwa : **Spulchniarka dłutowa**
- typ, type : **DUOLENT**
 - model, modèle : **DX 210 N | 300 N | 350 N**
 - (CZ) výrobní číslo :
 - (GB) serial number
 - (D) Fabriknummer
 - (F) n° de production
 - (RU) заводской номер
 - (PL) numer produkcyjny:

3. (CZ) Příslušná nařízení vlády: č.176/2008 Sb. (směrnice 2006/42/ES). (GB) Applicable Governmental Decrees and Orders: No.176/2008 Sb. (Directive 2006/42/ES). (D) Einschlägige Regierungsverordnungen (NV): Nr.176/2008 Slg. (Richtlinie 2006/42/ES). (F) Décrets respectifs du gouvernement: n°.176/2008 du Code (directive 2006/42/CE). (RU) Соответствующие постановления правительства: № 176/2008 Сб. (инструкция 2006/42/ES). (PL) Odpowiednie rozporządzenia rządowe: nr 176/2008 Dz.U. (Dyrektywa 2006/42/WE).

4. (CZ) Normy s nimiž byla posouzena shoda: (GB) Standards used for consideration of conformity: (D) Das Produkt wurde gefertigt in Übereinstimmung mit folgenden Normen: (F) Normes avec lesquelles la conformité a été évaluée: (RU) Нормы, на основании которых производилась сертификация: (PL) Normy, według których została przeprowadzona ocena: ČSN EN ISO 12100, ČSN EN ISO 4254-1.

(CZ) Schválil (GB) Approve by date: 02.01.2024
 (D) Bewilligen (F) Approuvé
 (RU) Утвердил (PL) Uchwalil

Ing. Petr Lukášek
 Technical director



V České Skalici date: 02.01.2024

Ing. Tomáš Smola
 Director of the Agricultural Technology Division

