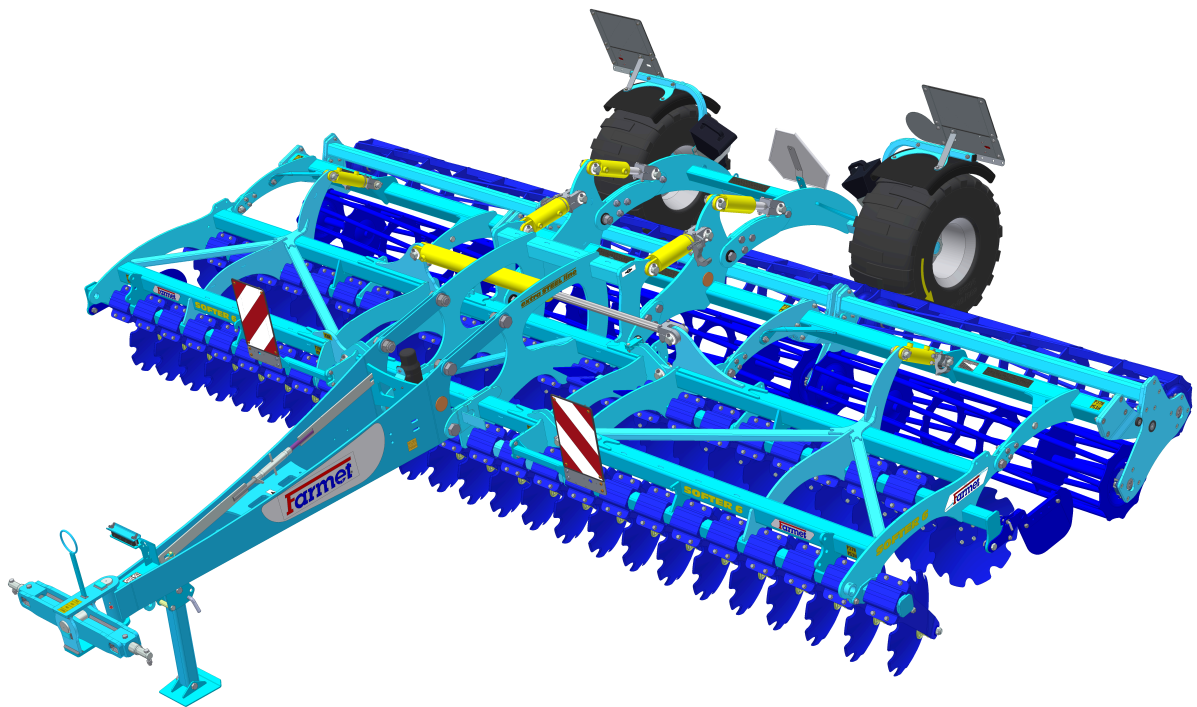


РУКОВОДСТВО ПО ЭКСПЛУАТАЦИИ

SOFTER

4 P | 4,5 PS | 5 PS | 6 PS



Издание: 15

Действительно от: 01.01.2025

FARMET a.s.
Jiřinkov 276
552 03 esk Skalice, CZ

phone: +420 491 450 111
GSM: +420 774 715 738

Id. No.: 46504931
Tax Id. No.: CZ46504931

web: www.farmet.cz
e-mail: dzt@farmet.cz

Разработал: Технический отдел, АО Фармет, ул.
20.02.2025 г., возможны изменения

РУКОВОДСТВО

Уважаемый заказчик,

Закупленная Вами сельскохозяйственная машина – это качественное изделие фирмы Farmet a.s. Чешская Скалица.

Преимущества Вашего устройства и, прежде всего, его положительные стороны Вы можете полностью использовать после подробного изучения руководства по эксплуатации.

Заводской номер машины выбит на заводской табличке и записан в руководстве по эксплуатации (см. Характеристика Вашей машины). Данный заводской номер машины необходимо всегда указывать при заказе запасных частей в случае ремонта. Заводская табличка размещена на раме.

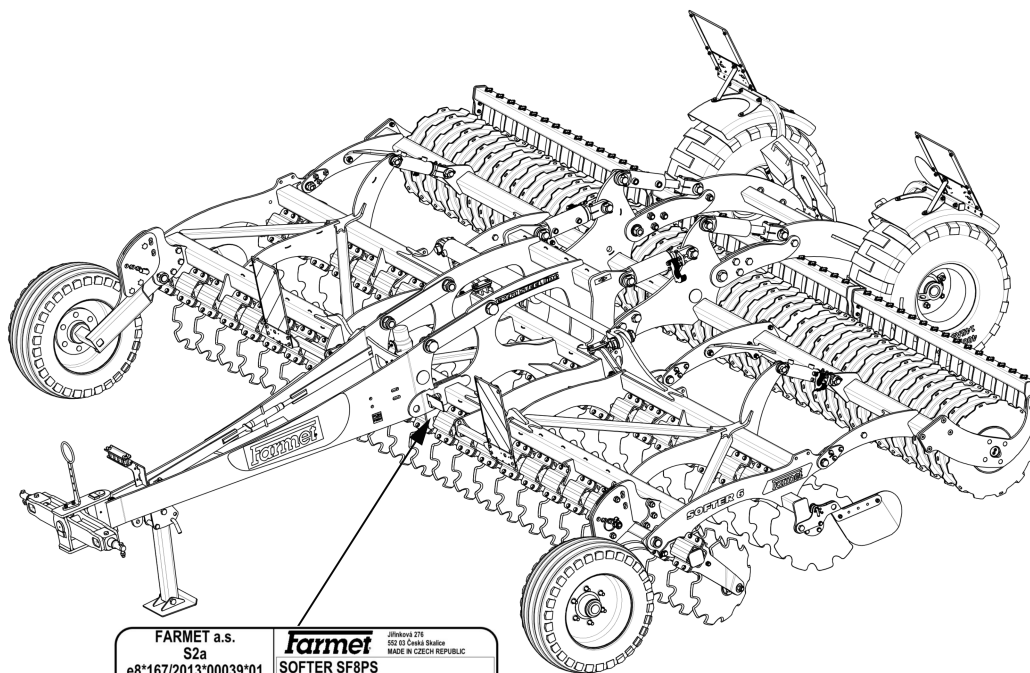
Используйте запасные части к машине только в соответствии с **Каталогом запасных частей**, официально изданным производителем - фирмой АО «Фармет» Чешская Скалица.

Возможность использования вашей машины

Дисковый лущильник **SOFTER** предназначен для культивации всех типов почв на глубину обработки до 12 см (4.7 in).

характеристика Вашей машины:

ТИП МАШИНЫ :
 ЗАВОДСКОЙ НОМЕР МАШИНЫ :
 СПЕЦИАЛЬНОЕ ИСПОЛНЕНИЕ ИЛИ
 ПРИНАДЛЕЖНОСТИ :



FARMET a.s. S2a e8*167/2013*00039*01 FAR12581CM0001459		Jihlava 276 552 03 Česká Skalice MADE IN CZECH REPUBLIC		
SOFTER SF8PS YEAR: 2021 MODEL: 2021 CELEK HROBTI: 6720 kg TOTAL WEIGHT:				
4600 kg	kg	T-1	T-2	T-3
A-0: 3000 kg	B-1	---	---	---
A-1: 4600 kg	B-2	---	---	---
A-2: ----- kg	B-3	---	---	---
A-3: ----- kg	B-4	---	---	---



ВАЖНО

ВНИМАТЕЛЬНО ПРОЧИТАЙТЕ ПЕРЕД ЭКСПЛУАТАЦИЕЙ

СОХРАНИТЕ ИНСТРУКЦИЮ ДЛЯ ИСПОЛЬЗОВАНИЯ В

БУДУЩЕМ

СОДЕРЖАНИЕ

РУКОВОДСТВО	3
1 ПРЕДЕЛЬНЫЕ ПАРАМЕТРЫ МАШИНЫ.....	7
1.1 Технические параметры.....	8
1.2 Информация по технике безопасности	8
2 ОБЩИЕ УКАЗАНИЯ ПО ЭКСПЛУАТАЦИИ.....	9
3 ТРАНСПОРТИРОВКА МАШИНЫ СРЕДСТВАМИ ПЕРЕВОЗКИ.....	11
4 МАНИПУЛЯЦИЯ С МАШИНОЙ ПРИ ПОМОЩИ ПОДЪЁМНОГО ПРИСПОСОБЛЕНИЯ	12
5 ПРЕДУПРЕДИТЕЛЬНЫЕ ТАБЛИЧКИ ПО ТЕХНИКЕ БЕЗОПАСНОСТИ	13
6 ОПИСАНИЕ	16
6.1 Рабочие узлы машины	16
6.2 Гидравлика	17
7 МОНТАЖ МАШИНЫ У ЗАКАЗЧИКА.....	19
8 ВВОД В ЭКСПЛУАТАЦИЮ	20
8.1 Агрегатирование с трактором.....	21
8.2 Гидравлика машины	23
8.3 Складывание и раскладывание машины	24
8.3.1 Порядок раскладывания машины	26
8.3.2 Порядок складывания машины	27
9 ТРАНСПОРТИРОВКА МАШИНЫ НА НАЗЕМНЫХ КОММУНИКАЦИЯХ	28
9.1 Острые выступающие части машины.....	30
10 РЕГУЛИРОВКА МАШИНЫ	31
10.1 Настройка рабочей глубины машины	32
10.2 Дышло для нижней жёсткой сцепки.....	33
10.3 Установка продольной плоскости машины	34
10.4 Установка боковых дефлекторов и концевых дисков.....	36
10.5 Направление движения машины во время работы	37
11 ТЕХНИЧЕСКОЕ ОБСЛУЖИВАНИЕ И РЕМОНТ МАШИНЫ	38
11.1 План технического обслуживания	39
11.2 План смазки машины.....	42
11.3 Замена подшипников рабочих цилиндров	43
11.3.1 Использование приспособления для демонтажа и монтажа подшипников	44
11.3.2 Использование распорных подкладок	48
12 ХРАНЕНИЕ МАШИНЫ	49
13 ОХРАНА ОКРУЖАЮЩЕЙ СРЕДЫ.....	50
14 ЛИКВИДАЦИЯ УСТРОЙСТВА ПО ОКОНЧАНИИ СРОКА СЛУЖБЫ.....	51
15 СЕРВИСНЫЕ УСЛУГИ И ГАРАНТИЙНЫЕ УСЛОВИЯ	52
15.1 Сервисная служба.....	52
15.2 Гарантия	52

1 ПРЕДЕЛЬНЫЕ ПАРАМЕТРЫ МАШИНЫ

- Машина предназначена для лущения почвы на глубину до 12 см (4.7 in) при обработке почвы в растениеводстве. Иные варианты использования, выходящие за рамки указанного назначения, запрещены.
- Работу с машиной осуществляет один человек - тракторист.
- Обслуживающему персоналу запрещается использовать машину в иных целях, прежде всего:
 - транспортировки людей и животных на конструкции машины,
 - транспортировки грузов на конструкции машины,
 - агрегатирования машины с иными тяговыми устройствами, отличающимися от приведенных в главе 8.1.

1.1 Технические параметры

ПАРАМЕТРЫ		SOFTER 4 P (SF4P)	SOFTER 4,5 PS (SF4,5PS)	SOFTER 5 PS (SF5PS)	SOFTER 6 PS (SF6PS)
Рабочая ширина		4 м (13,1 ft)	4,5 м (15,09 ft)	5 м (16,73 ft)	6 м (19,69 ft)
Транспортная ширина		4,3 м (14,21 ft)	3 м (9,84 ft)		
Транспортная высота		1,6 м (5,25 ft)	2,65 м (8,69 ft)	2,9 м (9,51 ft)	3,37 м (11,06 ft)
Общая длина машины		6,7 м (21,98 ft)			
Рабочая глубина		3,5–12 см (1,38-4,72 in)			
Количество дисков ø510 мм (ø20in) / ø560 мм (ø22in)	передние	17	19	21	25
	задние	16	18	20	24
Производительность		4 – 6 га/ч (9,9–14,8 ac/h)	4,5–6,8 га/ч (11,12–16,8 ac/h)	5–7,5 га/ч (12,36–18,53 ac/h)	6–9 га/ч (14,83–22,24 ac/h)
Тяговое средство		110 – 160 кВт (150 – 215 HP)*	120 – 180 кВт (160 – 240 HP)*	130 – 190 кВт (175-255 HP)*	150 – 225 кВт (200-300 HP)*
Рабочая скорость		10 – 15 км/ч (6 – 9,5 mph)			
Макс. транспортная скорость		30 км/ч (18,6 mph)			
Максимальный склон		6 (°)			
Размеры шин - транспорт Давление в шинах		400/60 – 15,5 360 кПа (52 Psi)			
Вес машины		3 600 кг (7 936 lb)	4 000 кг (8 818 lb)	4 350 кг (9 590 lb)	4 990 кг (11 001 lb)

*рекомендуемое тяговое средство, действительная тяговая сила может значительно изменяться в зависимости от глубины обработки, почвенных условий, склона участка, износа рабочих органов и их настройки.

1.2 Информация по технике безопасности



Настоящий предупредительный знак информирует о ситуации с непосредственной опасностью с возможным смертельным исходом или тяжёлой травмой.






Настоящий предупредительный знак информирует об опасной ситуации, которая может повлечь смертельный исход или серьёзную травму.




Настоящий предупредительный знак информирует о ситуации, которая может привести к малым или средним травмам. Также предупреждает об опасных действиях, которые связаны с работами, которые бы могли привести к травмам.


2 ОБЩИЕ УКАЗАНИЯ ПО ЭКСПЛУАТАЦИИ

- Машина произведена в соответствии с последним состоянием техники и утверждёнными нормами по технике безопасности.
Не смотря на это, при эксплуатации может возникнуть опасность травмирования пользователя, третьих лиц, повреждения машины или возникновения материального ущерба.
 - Используйте машину только в технически безупречном состоянии, по назначению, с учётом возможной опасности и с соблюдением указаний по технике безопасности, приведенных в данном руководстве! Производитель не несёт ответственности за ущерб, причиненный несоблюдением предельных параметров машины и указаний по эксплуатации (Глава 2-8) во время применения машины. Все риски несёт непосредственно пользователь.
Немедленно устраняйте в первую очередь дефекты, которые могут негативно повлиять на безопасность!
 - Работать с машиной разрешено только уполномоченному эксплуатационником лицу с соблюдением следующих условий:
 - владение действительным водительским удостоверением соответствующей категории,
 - лицо должно быть под подпись ознакомлено с правилами техники безопасности при работе с машиной и должно обладать практическими навыками работы с машиной,
 - с машиной запрещено работать несовершеннолетним лицам (лицу),
 - лицо должно знать значение предупредительных обозначений, размещенных на машине. Их соблюдение важно для безопасной и надежной работы машины.
 - Уход и сервисное обслуживание машины может осуществлять только лицо :
 - уполномоченное эксплуатационником,
 - обученное по машиностроительной специальности со знанием порядка проведения ремонта аналогичных машин,
 - под подпись ознакомленное с требованиями по технике безопасности при работе с машиной,
 - при ремонте машины, агрегатированной с трактором, иметь действительное водительское удостоверение соответствующей категории
 - Обслуживающий персонал при работе с машиной и при её транспортировке обязан обеспечить безопасность иных лиц.
 - Во время работы машины в поле или при транспортировке оператор должен управлять машиной из кабины трактора.
 - Персоналу разрешено становиться на конструкцию машины только в остановленном состоянии и когда предотвращено движение машины только в двух случаях:
 - регулировка рабочих узлов машины,
 - ремонт и уход за машиной.
 - разблокирование или фиксация шаровых вентиляей оси
 - фиксация шаровых вентиляей оси перед складыванием боковых рам
 - регулировка рабочих частей машины после раскладывания боковых рам
-  • При выходе на машину не становитесь на колёса, катки, диски или иные вращающиеся части.
- 

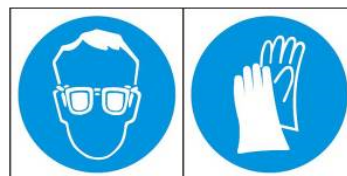
- 
 - Любые изменения или модернизация машины могут производиться только по письменному разрешению производителя. Производитель не несет ответственности за возможный ущерб, возникший из-за несоблюдения данных указаний. Машина должна быть укомплектована предписанными принадлежностями, приспособлениями и комплектацией включая предохранительные обозначения. Все предупредительные и относящиеся к технике безопасности таблички должны быть читаемы и находиться на своих местах. В случае повреждения или утери они должны быть незамедлительно восстановлены.
 - Оператор при работе с машиной всегда должен иметь при себе Руководство по эксплуатации с требованиями по технике безопасности.

- 
 - Обслуживающему персоналу при работе с машиной запрещается употреблять спиртные напитки, лекарства, наркотические и галлюциногенные препараты, ухудшающие внимание и координацию. Если обслуживающий персонал принимает предписанные врачом или имеющиеся в свободной продаже лекарства, в этом случае он должен уточнить у врача возможность ответственной и безопасной работы с машиной.


СРЕДСТВА ЗАЩИТЫ :

 Для эксплуатации и техобслуживания используйте :

- прилегающая одежда
- защитные перчатки и очки для защиты от пыли острых частей машины




3 ТРАНСПОРТИРОВКА МАШИНЫ СРЕДСТВАМИ ПЕРЕВОЗКИ

- Транспортное средство для перевозки машины должно обладать грузоподъемностью не менее веса перевозимой машины.
Общий вес машины приведен на заводской табличке.
- Габариты перевозимой машины вместе с транспортным средством должны соответствовать действующим нормам движения на наземных коммуникациях (инструкции, законы).
-  Перевозимая машина всегда должна быть закреплена к транспортному средству так, чтобы было предотвращено самопроизвольное отсоединение.
- Перевозчик несет ответственность за ущерб, причиненный отцеплением неправильно или недостаточно закрепленной к транспортному средству машины.

4 МАНИПУЛЯЦИЯ С МАШИНОЙ ПРИ ПОМОЩИ ПОДЪЁМНОГО ПРИСПОСОБЛЕНИЯ



- Грузоподъёмные приспособления и средства строповки, предназначенные для манипуляции с машиной, должны иметь грузоподъёмность не менее веса устройства, с которым производится манипуляция.
- Захват машины для целей манипуляции должен производиться только в предназначенных для этого местах с обозначением самоклеящимися табличками со знаком "цепочки". 
- После строповки (подвешивания) в предназначенных для этого местах запрещается находиться в пространстве возможной зоны досягаемости манипулирующего устройства.

5 ПРЕДУПРЕДИТЕЛЬНЫЕ ТАБЛИЧКИ ПО ТЕЯНИКЕ БЕЗОПАСНОСТИ

Предупредительные таблички предназначены для защиты обслуживающего персонала.

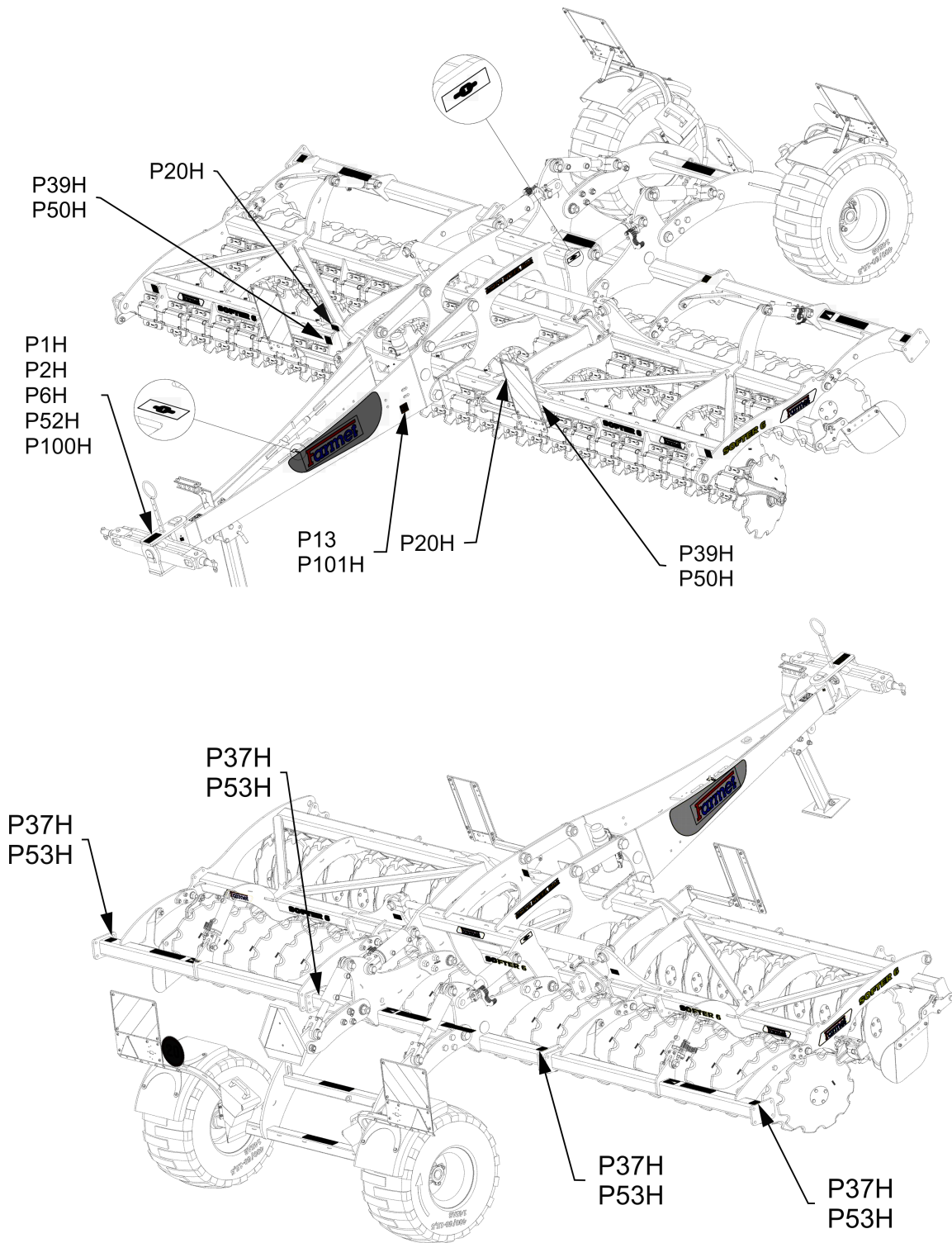
Действует общее правило:

- В точности соблюдайте предупредительные таблички по технике безопасности.
- Все требования безопасности действуют также и для иных пользователей
- При повреждении или уничтожении приведенной выше "ПРЕДУПРЕДИТЕЛЬНОЙ ТАБЛИЧКИ", размещенной на машине, ОПЕРАТОР ОБЯЗАН ЗАКРЕПИТЬ АНАЛОГИЧНУЮ НОВУЮ ТАБЛИЧКУ !!!
- Внешний вид и точное значение предупредительных табличек на машине приведены в следующей таблице.

ПРЕДУПРЕДИТЕЛЬНАЯ ТАБЛИЧКА	ПРЕДУПРЕДИТЕЛЬНАЯ ТАБЛИЧКА	ПОЗИЦИЯ НА УСТРОЙСТВЕ
	Перед манипуляцией с машиной внимательно прочтите руководство по эксплуатации. При работе соблюдайте указания и правила техники безопасности при работе с машиной.	Р 1 Н
	При подсоединении или расцеплении запрещено находиться между трактором и машиной, не входите в это пространство до остановки трактора и остановки двигателя.	Р 2 Н
	Находись вне зоны досягаемости поднятой машины.(SF4,5–6NS, SF2,5–3,5N)	Р 4 Н
	Находитесь вне зоны досягаемости сцепки трактор - сельхозмашина во время работы двигателя трактора.	Р 6 Н
	До начала транспортировки машины боковые рамы зафиксировать от раскрытия тягой. (SF4,5–6NS, SF4,5–11PS) До начала транспортировки машины зафиксируй ось шаровыми вентилями от неожиданного опускания.(4,5–11PS) Рам двойного катка должен быть зафиксирован пальцем для транспортировки.(SF2,5–3,5N)	Р 13 Н
	При складывании боковых рам не тянитесь в зону складного шарнира машины. Существует опасность срезания при регулировке глубины машины.	Р 20 Н

	<p>Передвижение и переезды на конструкции машины запрещены.</p>	<p>P 37 H</p>
	<p>При работе и транспортировке находишься на безопасном расстоянии от эл. устройств.</p>	<p>P 39 H</p>
	<p>В напорной ёмкости находятся газ и масло под давлением. Демонтаж и ремонт осуществляйте только с соблюдением указаний в инструкции. (SF8-11PS)</p>	<p>P 42 H</p>
	<p>При складывании и раскладывании боковых рам находишься вне зоны их досягаемости.</p>	<p>P 50 H</p>
	<p>Зафиксируй машину от непредвиденного движения клиньями.</p>	<p>P 52 H</p>
	<p>Не приближайся к ротационным частям машины в время работы, т.е. до момента полной остановки.</p>	<p>P 53 H</p>
	<p>Запрещается складывать и раскладывать боровые рамы орудия на склоне или неровной поверхности.</p>	<p>P 100 H</p>
	<p>Отображение положения рычага и функционирования гидравлического шарового вентиля, размещенного на цилиндре. (SF4P-11PS)</p>	<p>P 101 H</p>

Рис.1 - Размещение предупредительных табличек на машине

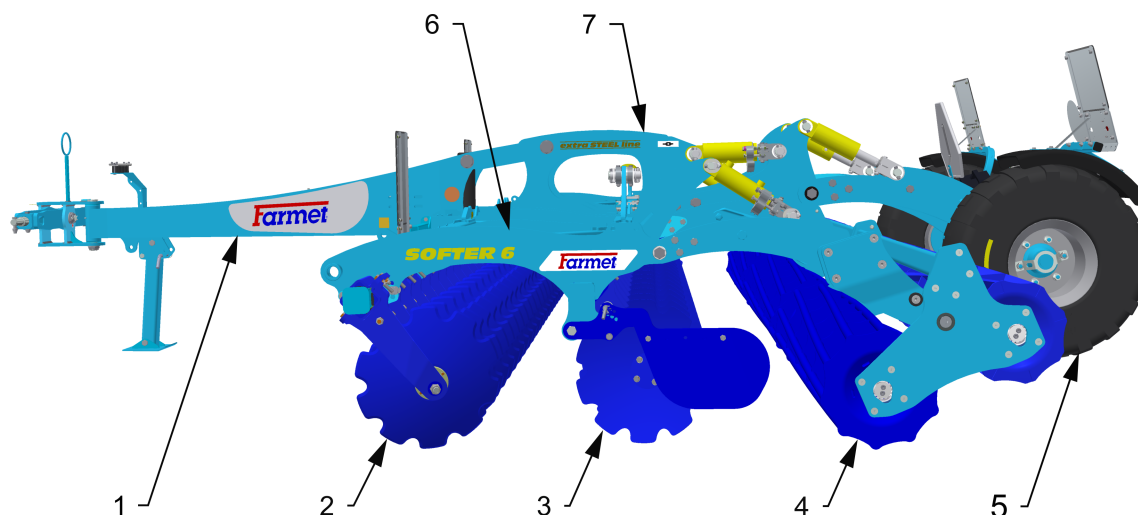


6 ОПИСАНИЕ

Машина **SOFTER 4,5 PS, 5 PS** а **6 PS** по конструкции исполнена как полунавесная, складная. Машина **SOFTER 4 P** по конструкции исполнена как полунавесная, нескладывающийся.

Базовое исполнение включает тяговое дышло со штангой агрегатирования к ТТН или петлю для пальца жёсткой сцепки, далее среднюю раму с транспортной осью и две боковые рамы (кроме **SOFTER 4 P**). На средней и боковых рамах размещены в два ряда рабочие диски. В задней части находятся катки, трамбующие взрыхленную почву.

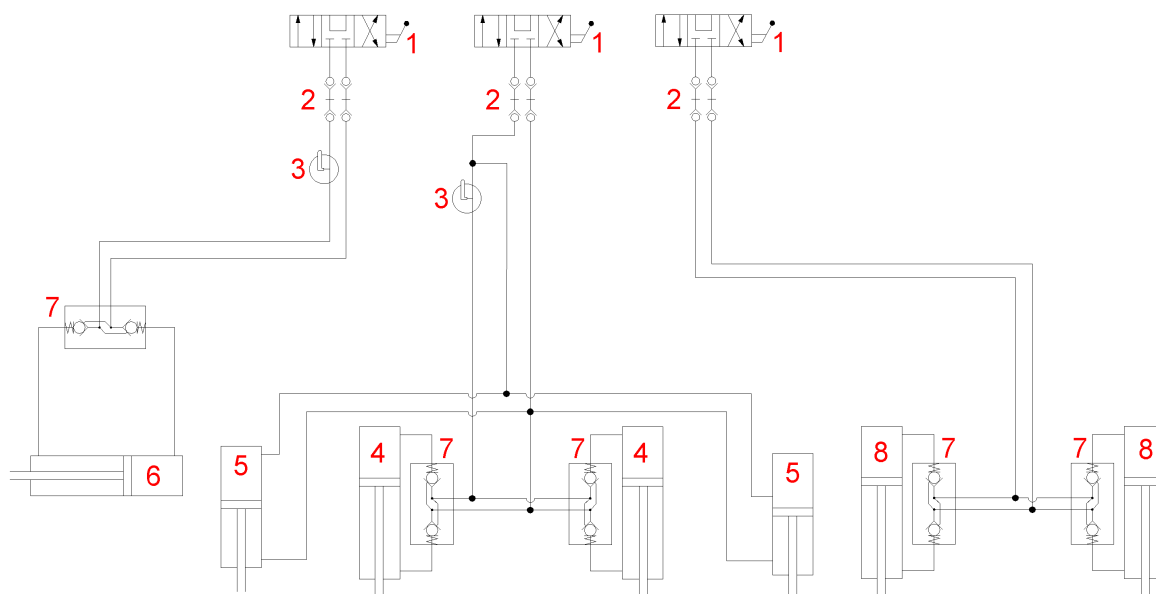
6.1 Рабочие узлы машины



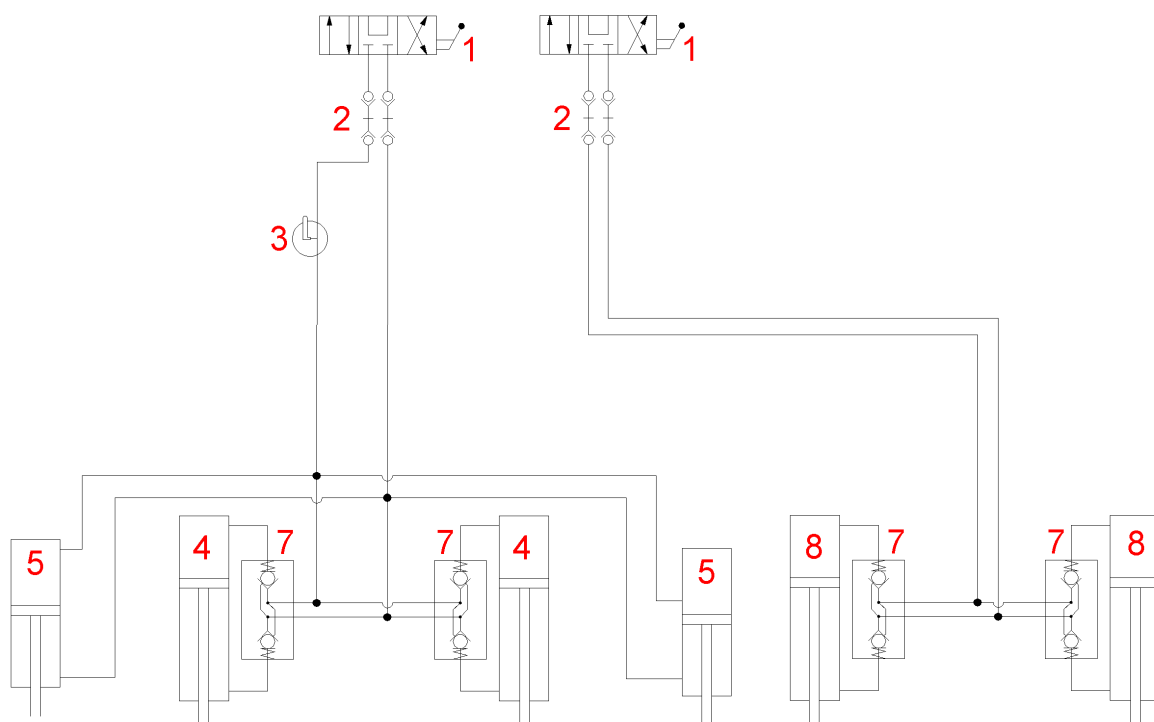
- 1 – Тяговое дышло со складной откидной опорой
- 2 – Передний ряд дисков
- 3 – Задний ряд дисков
- 4 – Каток
- 5 – Транспортная ось
- 6 – Боковые рамы (кроме **SOFTER 4 P**)
- 7 – Средняя рама с транспортной осью

6.2 Гидравлика

Гидравлическая схема машины с дышлом для агрегатирования рычагами трёхточечной навески SOFTER 4,5 PS – 6 PS

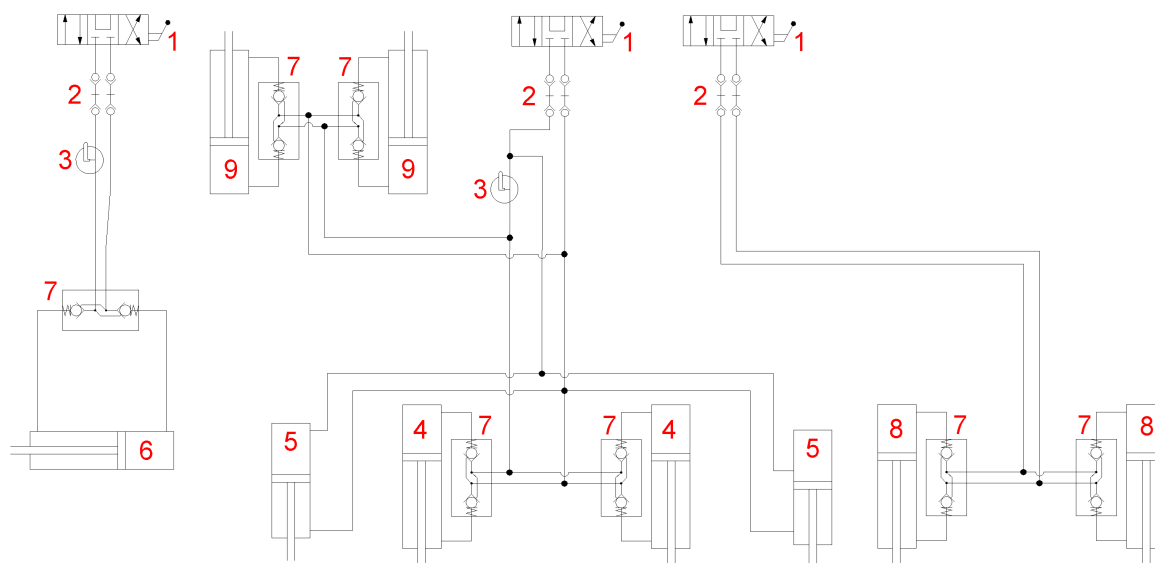


SOFTER 4 P

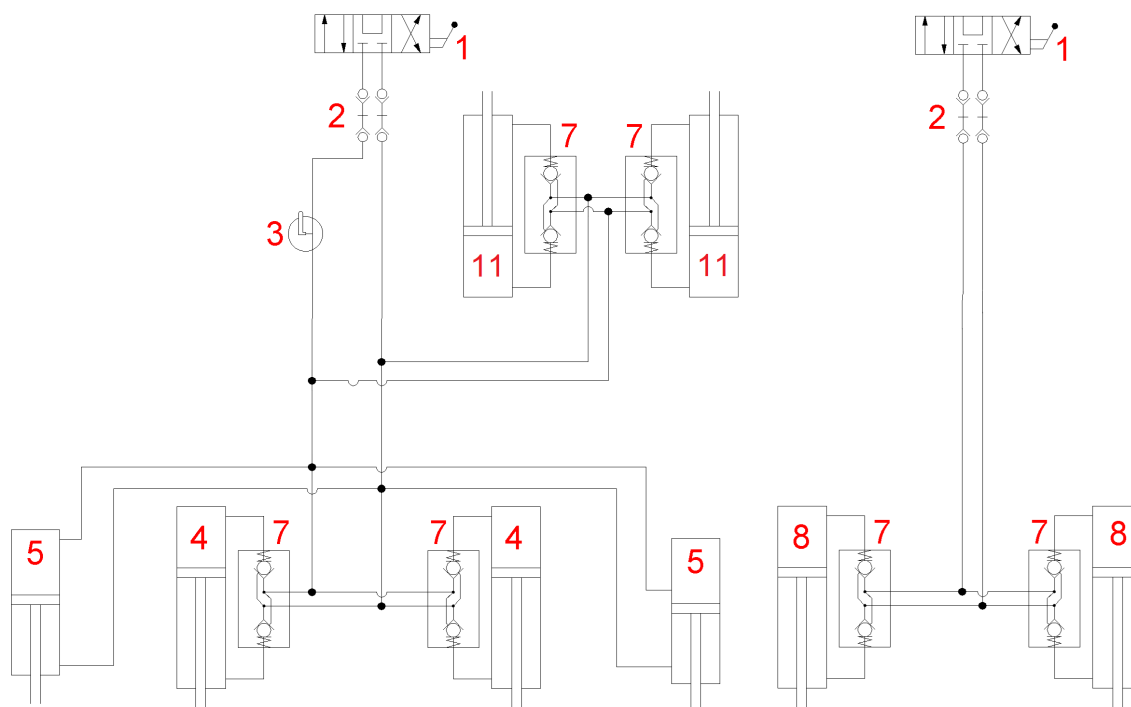


- 1 – Управляющий распределитель (трактор)
- 2 – Гидравлическая муфта
- 3 – Запорный кран
- 4 – Гидроцилиндр (средний каток)
- 5 – Гидроцилиндр (боковые катки)
- 6 – Гидроцилиндр (складывание боковых рам)
- 7 – Гидравлический запорный вентиль
- 8 – Гидроцилиндр (ось)

Гидравлическая схема машины с дышлом для агрегатирования с нижней жёсткой сцепкой
SOFTER 4,5 PS – 6 PS




SOFTER 4 P



- 1 – Управляющий распределитель (трактор)
- 2 – Гидравлическая муфта
- 3 – Запорный кран
- 4 – Гидроцилиндр (средний каток)
- 5 – Гидроцилиндр (боковые катки)
- 6 – Гидроцилиндр (складывание боковых рам)
- 7 – Гидравлический запорный вентиль
- 8 – Гидроцилиндр (ось)
- 9 – Гидроцилиндр (дышло)

⚠ Запрещается демонтировать части гидросистемы машины, находящиеся под давлением. Гидравлическое масло, которое попадет на кожу под высоким давлением, приведёт к тяжелым ранениям. В случае ранения немедленно обратитесь к врачу.

7 МОНТАЖ МАШИНЫ У ЗАКАЗЧИКА

- Пользователь обязан производить монтаж в соответствии с инструкциями производителя, лучше совместно с уполномоченным производителем техником.
-  • По окончании монтажа машины эксплуатационник обязан обеспечить проведение испытаний работоспособности всех установленных узлов машины.
- Эксплуатационник обязан обеспечить, чтобы манипуляция с машиной при помощи подъёмного механизма при монтаже соответствовала главе „4“.

8 ВВОД В ЭКСПЛУАТАЦИЮ



- До приёмки машины испытайте и проверьте, чтобы она не была повреждена во время перевозки. Проверьте комплектацию в соответствии с упаковочным листом.
- Перед введением машины в эксплуатацию внимательно прочтите настоящее руководство по эксплуатации, и прежде всего главы **1–5**. Перед первым применением машины ознакомьтесь с её элементами управления и общим функционированием.
- При работе с машиной соблюдайте не только указания настоящей инструкции, но и общие действующие нормы техники безопасности, охраны здоровья, противопожарной и транспортной безопасности и охраны окружающей среды.
- Перед каждой эксплуатацией (введением в эксплуатацию после длительного перерыва) машины проверить её комплектность, безопасность работы, гигиену труда, соблюдение противопожарных правил, транспортной безопасности и охраны окружающей среды. Запрещается эксплуатировать машину с признаками повреждений.
- Агрегатирование машины с трактором производите на ровной прочной поверхности.
- При работе на склонах соблюдайте минимальный допустимый угол склона для сцепки **трактор - машина**.
- Перед запуском двигателя трактора проверьте, что в рабочем пространстве сцепки нет людей или животных и нажмите предупредительный звуковой сигнал.
- Обслуживающий персонал несет ответственность за безопасность эксплуатации и весь ущерб, причиненный эксплуатацией трактора и агрегатированной машины.
- Обслуживающий персонал при работе обязан соблюдать технические правила и правила безопасности машины, установленные производителем.
- При повороте в конце поля обслуживающий персонал обязан поднять машину, т. е. рабочие органы машины не должны быть в земле.
- Обслуживающий персонал при работе с машиной обязан соблюдать предписанную глубину обработки и скорости, указанные в руководстве глава 1.
- Оператор обязан перед выходом из кабины трактора опустить машину на землю и зафиксировать сцепленные машины от движения.

МЕРОПРИЯТИЯ ДЛЯ СНИЖЕНИЯ ОТНОСИТЕЛЬНОГО ДАВЛЕНИЯ НА ПОЧВУ ДО ЗНАЧЕНИЯ МЕНЕЕ 200 КПА (29 PSI)

Для уменьшения относительного давления на почву (менее чем 200 кПа/29 Psi) при разворотах в конце гона поднимайте машину на дышле тягами гидравлики трактора на задние катки. Поворачивайте машину в разложенном состоянии, опирающуюся на катках.

8.1 Агрегатирование с трактором

- Машина может быть прицеплена только к трактору, снаряжённый вес которого равен или больше общего веса прицепленной машины.
- Оператор машины обязан соблюдать все общие действующие требования техники безопасности труда, охраны здоровья, противопожарной безопасности и защиты окружающей среды.
- Оператору разрешено агрегатировать машину только с трактором, который оборудован задней трёхточечной навеской (или нижней жёсткой сцепкой) с работоспособной, не повреждённой гидравлической системой.
- Таблица требований к тяговому средству при работе с машиной :

Требования к мощности двигателя трактора	SOFTER 4 P	110-160 kW (150-215 HP)
	SOFTER 4,5 PS	120-150 kW (160-200 HP)
	SOFTER 5 PS	130-190 kW (175-255 HP)
	SOFTER 6 PS	150-225 kW (200-300 HP)
Требования по агрегатированию трактора	Шаг между нижними шарнирами подвески (измерено по осям шарниров)	1010±1,5 mm (39,76 in), (можно установить также 910±1,5 mm /35,83 in)
	Øотверстия нижних подвесных шарниров для пальцев подвешивания машины	Ø37,5 mm (Ø1,48 in)
	Высота нижней жёсткой сцепки	500 – 600 mm (19,7 - 23,6 in)
	Механизм агрегатирования нижней жёсткой сцепки	ПалецØ50mm (1,96 in)
		ПалецØ70mm (2,75 in)
Шар K80		
Требование к гидравлической системе трактора	контур складывания боковых рам *не относится к SF4P	Давление в контуре 200 бар (2900Psi), 2 шт. приёмных части быстроразъёмной муфты ISO 12,5
	контур подъёма оси	Давление в контуре 200 бар (2900Psi), 2 шт. приёмных части быстроразъёмной муфты ISO 12,5
	контур подъёма катков	Давление в контуре 200 бар (2900Psi), 2 шт. приёмных части быстроразъёмной муфты ISO 12,5

- Подсоедините машину штангой подвеса трёхточечной навески к нижним плечам задней трёхточечной навески трактора, рычаги навески зафиксируйте штифтами от разъединения, или подсоедините машину к нижней жёсткой сцепке и закрепите страховку от разъединения.
- Если на дышле предусмотрена страховочная цепь, то она должна быть закреплена на тракторе.



При подсоединении в пространстве между трактором и машиной нахождение запрещено.

СПЕЦИФИКАЦИЯ ГИДРАВЛИЧЕСКОГО МАСЛА

Гидравлический контур машины от производителя заполнен следующим маслом:

Класс мощности: API GL 5; SAE 10W-30; SAE 80

Спецификация производителей:

ALLISON C4; CATERPILLAR TO-4; VOLVO VCE WB 101; 97303 JONH DEERE 20C/20D ZF TE-ML 03E/05F/06E/06F/06K/17E/21F

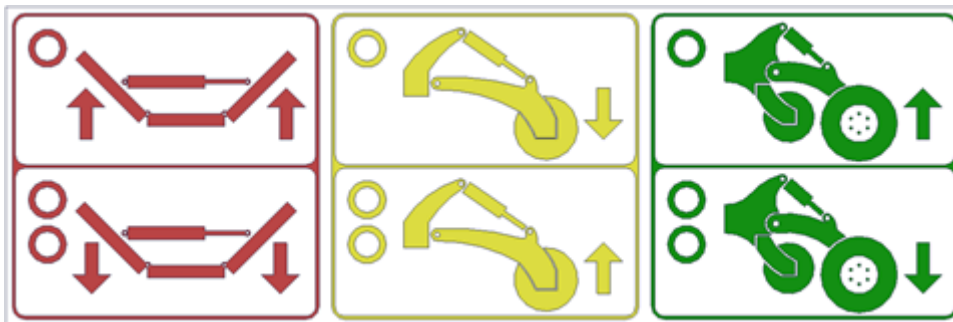
PARKER DENISON HF-0/HF-1/HF-2 New HOLLAND NH 420A/410B MASSEY FERGUSON M1135/M1141/M1143/ M1145

KUBOTA UDT Fluid CASE IH MS-1204/MS-1206/ MS-1207/MS-1209 FORD M2C134D M2C86B/C CNH MAT 3525/ MAT3526

SPERRY VICKERS/EATON M2950S,I-280-S SAUER SUNDSTRAND(DANFOSS) Hydro Static Trans fluid; CASE CNH MAT 3540(CVT), Claas(CVT), AGCO CVT; ML200, Valtra G2-10(XT-60+)

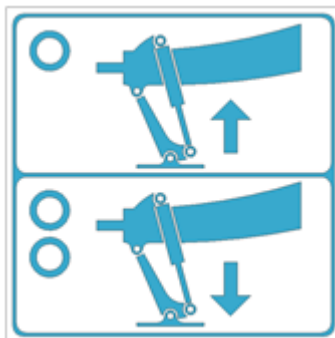
8.2 Гидравлика машины

- Подключайте гидравлику только тогда, когда гидравлические контуры машины и трактора (агрегата) без давления.
- Гидравлическая система находится под высоким давлением. Регулярно контролируйте утечки, а видимые повреждения всех магистралей, шлангов и резьбовых соединений немедленно устраните. Немедленно устраняйте утечки и повреждения.
- При поиске и устранении не герметичных мест используйте только соответствующие приспособления.
- При подключении гидросистемы машины к трактору используйте коннекторы машины и розетки трактора с аналогичным типом быстроразъёмных муфт. Подключение быстроразъёмных муфт к гидравлическим контурам трактора осуществляйте таким образом, чтобы складывание боковых рам – КРАСНЫЕ КРЫШЕЧКИ – были на одном контуре управления, подъём машины на катках (или на катках и дышле) – ЖЕЛТЫЕ КРЫШЕЧКИ – на другом контуре управления, и подъём машины на оси – ЗЕЛЕНЫЕ КРЫШЕЧКИ – на третьем контуре управления.






<p>красные крышечки – управление складыванием боковых рам 1 лента– складывание боковых рам в транспортное положение 2 ленты– раскладывание боковых рам в рабочее положение</p>	<p>ЖЁЛТЫЕ КРЫШЕЧКИ – управление катков 1 лента– выдвигание цилиндров катков ⇒ приподняtie машины 2 ленты– втягивание цилиндров катков ⇒ углубление машины</p>	<p>ЗЕЛЁНЫЕ КРЫШЕЧКИ 1 лента– втягивание цилиндров оси ⇒ опускание машины 2 ленты– выдвигание цилиндров оси ⇒ подняtie машины</p>
---------------------------------------------------------------------------------------------------------------------------------------------------------------------------------------------------------------------------------	----------------------------------------------------------------------------------------------------------------------------------------------------------------------------------------------------------------	-----------------------------------------------------------------------------------------------------------------------------------------------------------------------------------

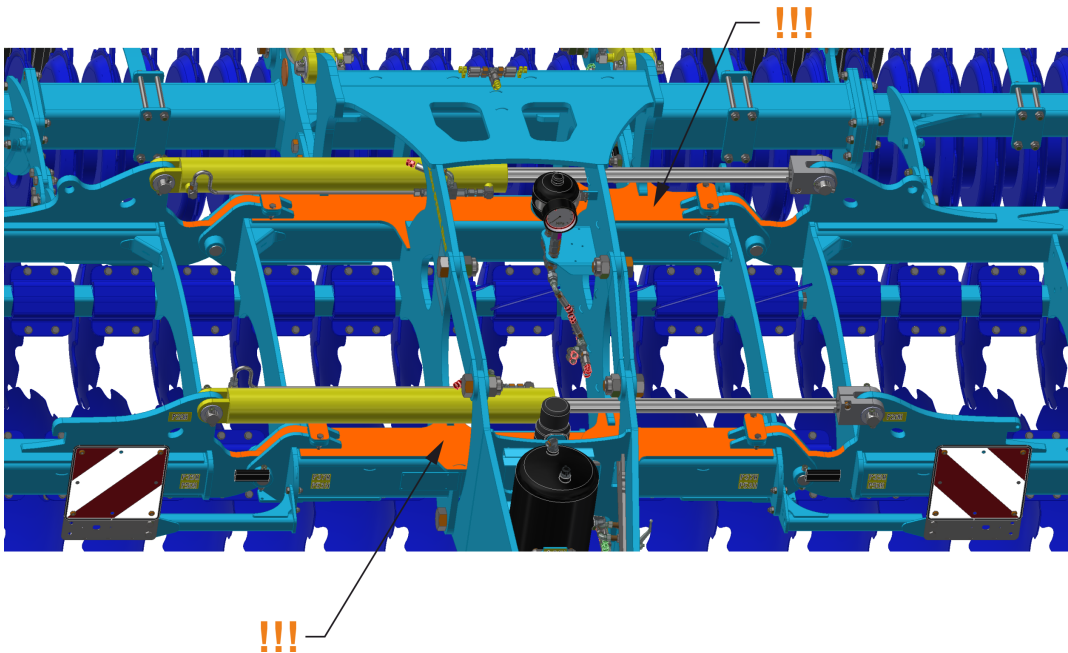
! Для предотвращения неумышленного движения гидравлики или движения из-за действий посторонних лиц (дети, пассажиры) необходимо управляющие распределители на тракторе в случае их неиспользования или в транспортном положении зафиксировать или заблокировать.



<p>СИНИЕ ПЫЛЕЗАЩИТНЫЕ КРЫШКИ - управления опорной подставкой 1 ПОЛОСА - втягивание штока цилиндра опоры => опускание навески 2 ПОЛОСЫ - выдвигание штока цилиндра опоры => подъём навески Машина с дышлом для нижней жесткой сцепки дополнительно оборудована контуром для управления опорной подставкой (СИНИЕ ПЫЛЕЗАЩИТНЫЕ КРЫШКИ).</p>

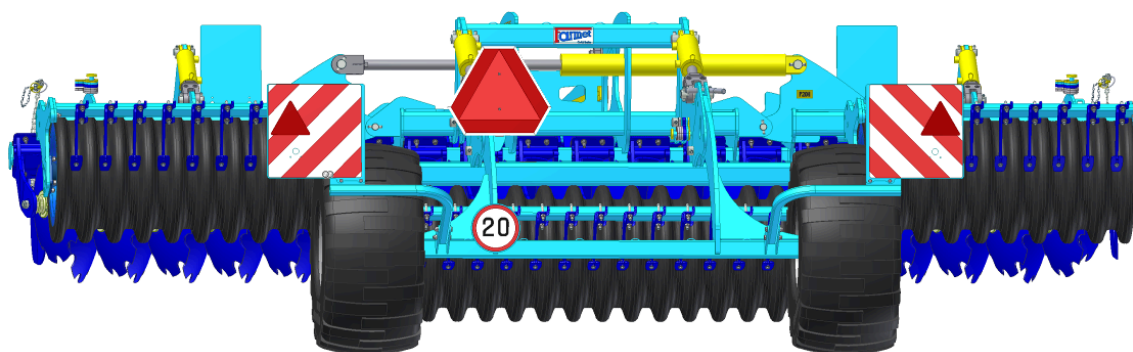
8.3 Складывание и раскладывание машины

- Гидравлика складывания и раскладывания должна быть подключена к двухходовому управляющему щиту.
- 
 - Оператор должен обеспечить, чтобы при складывании или раскладывании боковых рам в зоне их досягаемости (т.е. в зоне их опускания) или вблизи не находились люди или животные.
- 
 - Складывание или раскладывание производите на ровных и прочных поверхностях или перпендикулярно к склону с полностью открытым блоком управления.
- Складывание или раскладывание осуществляйте только на машине, которая поднята на оси и боковые катки рекомендуется удерживать в углубленном состоянии, т.е. их цилиндры должны быть втянуты.
- При складывании или раскладывании контролируйте боковые рамы, которые должны плавно опуститься в концевое положение на упоры.
- 
 - Удалите наклепленную почву в местах складывания машины, так как эта почва может нарушить функциональность и привести к повреждению механических деталей. В первую очередь повышенное внимание уделите удалению наклепленной почвы в пространстве под гидроцилиндрами складывания машины и в месте крепления боковых рам.

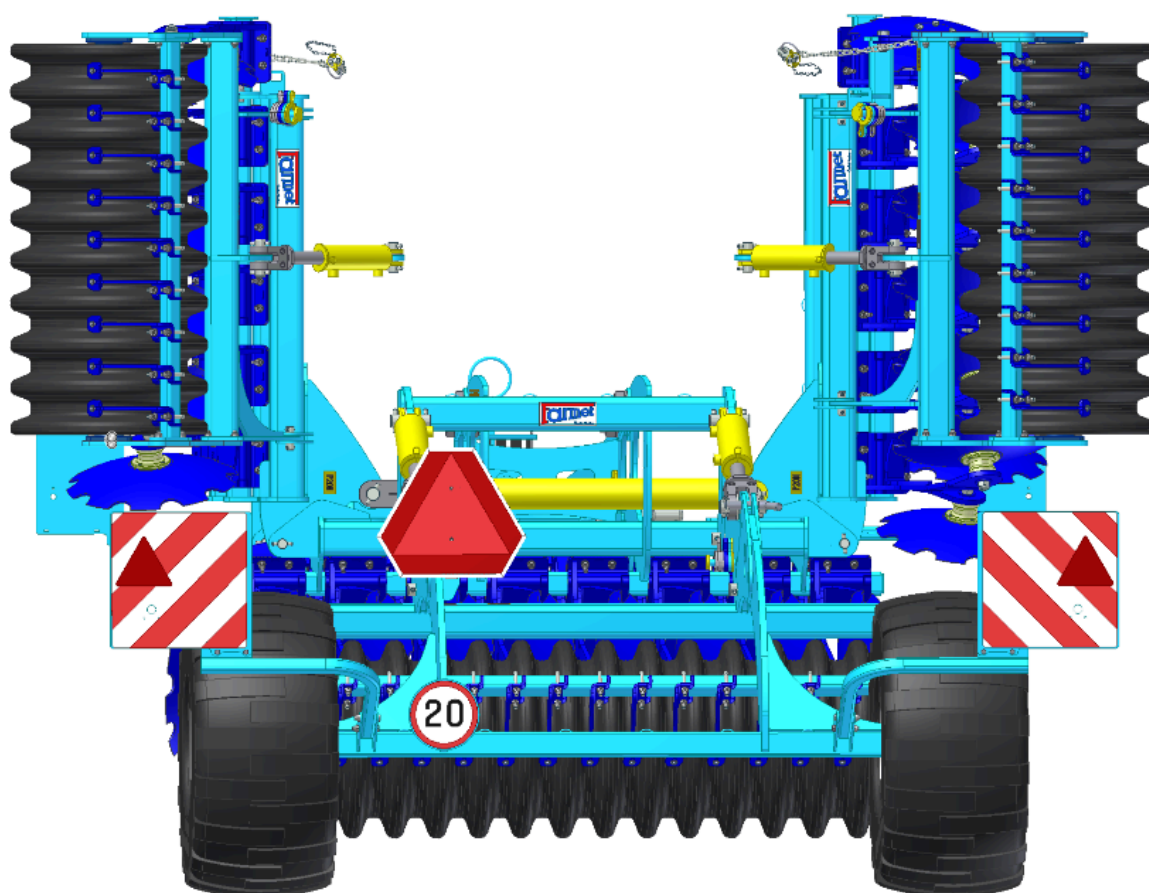


Внимание!!! При складывании и раскладывании машины она должна быть поднята на оси. В ином случае возможно повреждение колёс боковых катков.

машина готова к складыванию



машина готова к раскладыванию



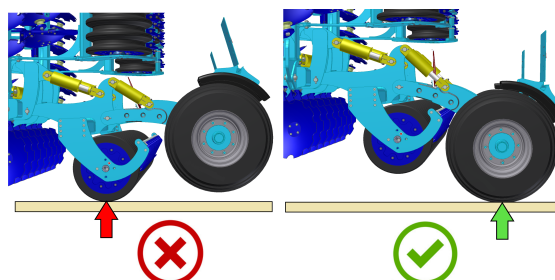
8.3.1 Порядок раскладывания машины

Порядок раскладывания машины - рабочее положение				
Исходное состояние:		Машина SF4,5PS – 6PS поднята на оси, боковые рамы зафиксированы фиксирующей тягой, оба шаровых вентиля на дышле закрыты. Машина SF4P поднята на оси, штоки цилиндров выдвинуты, а шаровой кран на дышле закрыт.		
1				SF4,5PS – 6PS Демонтируйте фиксирующую тягу и разместите её на дышле. Откройте оба шаровых вентиля, размещенных на дышле. SF4P открыть шаровой кран на дышле.
				SF4,5PS – 6PS Разложите машину с помощью красного контура.
2				SF4,5PS – 6PS Выдвиньте гидроцилиндры боковых катков с помощью жёлтого контура в конечное положение, т. е. максимальное выдвигание. SF4P Проверка, выдвинуты ли поршневые штоки в положение скольжения, т. е. максимальная выдвигание.
				SF4P, SF4,5PS – 6PS Задвиньте цилиндры оси с помощью зеленого контура в конечные положения, т. е. максимально задвинуты. Машина равномерно опустится на все катки.
				SF4P, SF4,5PS – 6PS Установите соответствующее количество распорных шайб на поршневые штоки цилиндров (согласно требуемой глубины работы машины). В случае если машина оборудована дышлом для жёсткой сцепки – установите шайбы и на цилиндрах дышла. Задвиньте поршневые штоки всех цилиндров (дышла) с помощью жёлтого контура. Машина готова к работе.

8.3.2 Порядок складывания машины

Порядок складывания машины - транспортное положение				
Исходное состояние:		Машина SF4,5PS – 6 PS разложена и погружена в почву, оба шаровых вентиля на дышле открыты. Машина SF4 P утоплена и шаровой вентиль на дышле открыт.		
1				SF4P, SF4,5PS – 6PS Поднимите машину на катках (или на катках и дышле), т. е. выдвиньте поршневые штоки цилиндров (дышла) с помощью жёлтого контура в конечное положение, т. е. максимальное выдвигание.
				SF4P, SF4,5PS – 6PS Поднимите машину на оси, т. е. выдвиньте поршневые штоки цилиндров оси с помощью зеленого контура в конечное положение, т. е. максимальное выдвигание.
2				SF4,5PS – 6PS Сложите машину с помощью красного контура.
3				SF4,5PS – 6PS Заройте оба шаровых вентиля на дышле и после этого втяните штоки боковых цилиндров с помощью жёлтого контура в конечное положение, т. е. они максимально втянуты.
			SF4P Закройте шаровой кран на дышле и оставьте шток поршня цилиндра выдвинутым.	
				SF4,5PS – 6PS Зафиксируйте боковые рамы фиксирующей тягой. Станок готов к транспортировке.

Внимание!!! Машину необходимо транспортировать только на транспортной оси, а ни в коем случае не на катке.



9 ТРАНСПОРТИРОВКА МАШИНЫ НА НАЗЕМНЫХ КОММУНИКАЦИЯХ

Транспортное положение машину

- ❗
 - Подсоедините машину к трактору с помощью двухточечного навесного устройства (ТТН-3) или к жёсткой сцепке с помощью пальца или шара.
 - Установите машину в транспортное положение согласно раз.8.3.2.
 - Машина должна быть оборудована демонтируемыми щитками с обозначением габаритов, функционирующим освещением и щитком задней маркировки для транспортных средств с малой скоростью передвижения (по ЕНК № 69).
 - Освещение должно быть включено во время эксплуатации на наземных коммуникациях.
 - Трактор должен быть оборудован специальным осветительным устройством оранжевого цвета, которое должно быть включено во время движения на наземных коммуникациях.
 - Максимальная транспортная скорость при движении на наземных коммуникациях **30 км/час (18,6 mph)**.

⚠ Эксплуатация в условиях ограниченной видимости запрещена!

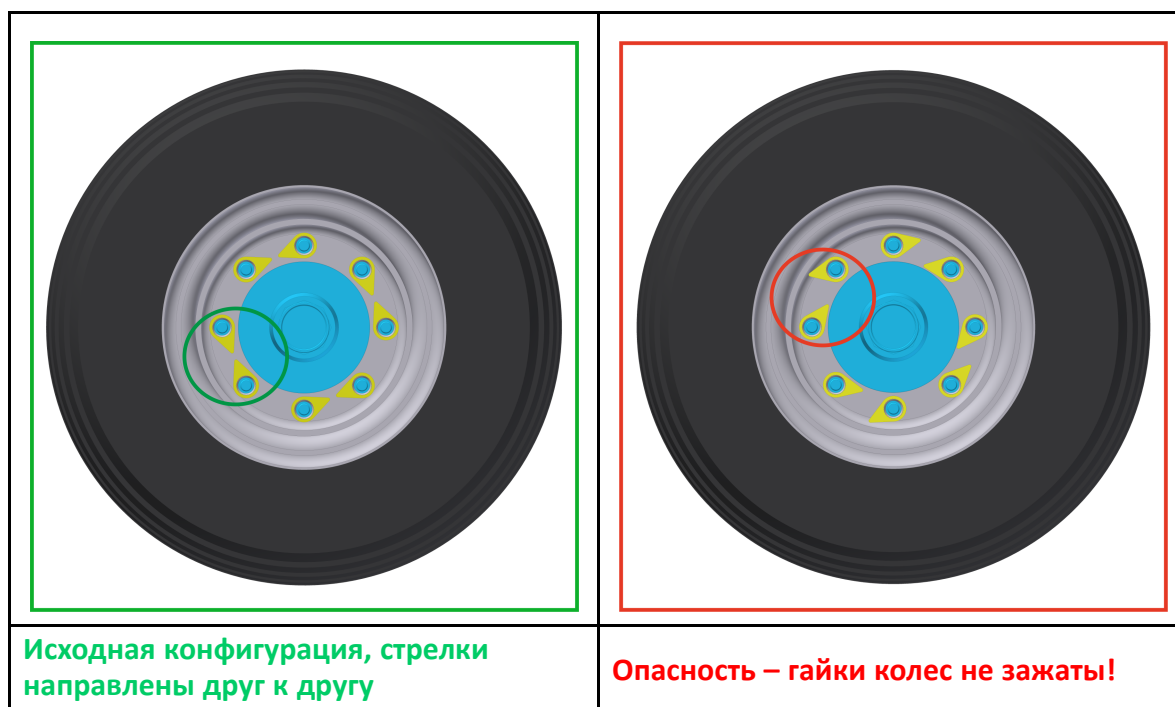
- При движении на наземных коммуникациях обслуживающий персонал должен соблюдать повышенную осторожность с учетом транспортных размеров машины.
- Оператор должен после подключения машины к трактору из-за изменения нагрузки на оси соблюдать действующие нормы для эксплуатации на наземных коммуникациях (законы, инструкции). Ходовые характеристики сцепки трактор-машина также изменяются в зависимости от характера поверхности, адаптируйте способ движения к этим условиям.
- На коммуникациях общего пользования можно транспортировать только машины с действительным техническим паспортом, выданным в соответствии с инструкцией по подтверждению технической исправности и разрешения эксплуатации на коммуникациях общего пользования в действующей редакции. Машины без действительного технического паспорта должны транспортироваться по наземным коммуникациям на специальном прицепе или ином транспортном средстве утвержденного типа в соответствии с действующей инструкцией. Специально для машины SF4P оператор обязан соблюдать действующие правила дорожного движения (законы, правила) из-за транспортной ширины, превышающей 3 метра.
- Обслуживающий персонал обязан при движении с машиной задним ходом обеспечить достаточный обзор с места водителя в тракторе. В случае недостаточного обзора персонал обязан пригласить квалифицированное и проинструктированное лицо.
- Обслуживающий персонал обязан для транспортировки сложить боковые рамы и зафиксировать их от нежелательного раскладывания размыканием гидравлического контура машины и трактора. (кроме SF4P)
- Обслуживающий персонал при транспортировке машины по наземным коммуникациям обязан зафиксировать задние рычаги трехточечной навески в транспортном положении, т. е. предотвратить неожиданное опускание рычагов рычагом гидравлического управления. Одновременно рычаги задней навески трактора должны быть зафиксированы от бокового отклонения.
- При транспортировке машины по наземным коммуникациям обслуживающий персонал обязан соблюдать действующие законы и инструкции, регулирующие данную проблематику и определяющие соотношение нагрузки осей трактора в зависимости от транспортной скорости.
- Перед движением по транспортным коммуникациям очистите всю машину от скопившейся почвы.

Контроль гаек на транспортной оси

- Для контроля ослабленных гаек предназначена пластмассовая стрелка, т.н. «Check Point», беглый взгляд на которую позволяет оценить насколько правильно зажата гайка.
- Перед движением всегда проверяйте состояние пластмассовых стрелок «Check Point».
- Если стрелки не направлены друг к другу, необходимо подтянуть гайки колес с требуемым крутящим моментом и насадить Check Point стрелками друг к другу в соответствии с зеленым рисунком.

Крутящие моменты для гаек транспортных осей:

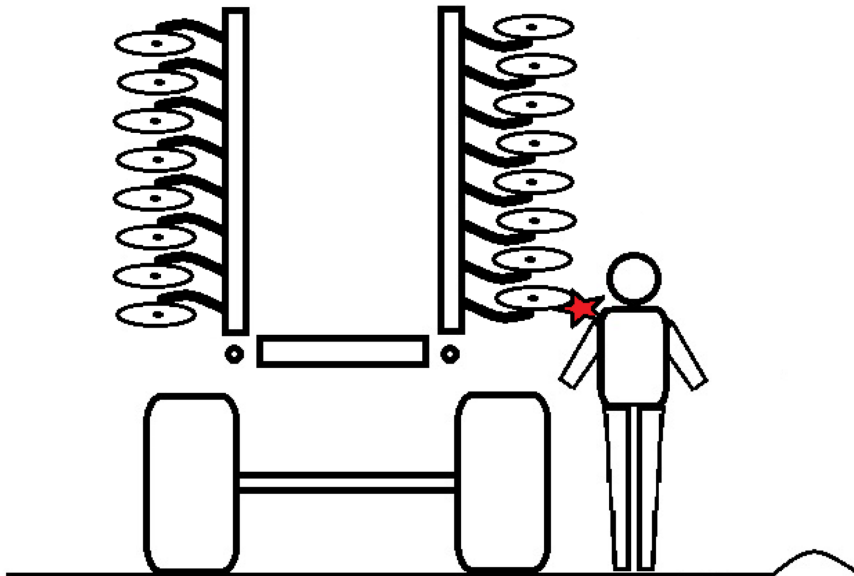
- M18x1,5 - 265 Нм
- M20x1,5 - 343 Нм
- M22x1,5 - 440 Нм



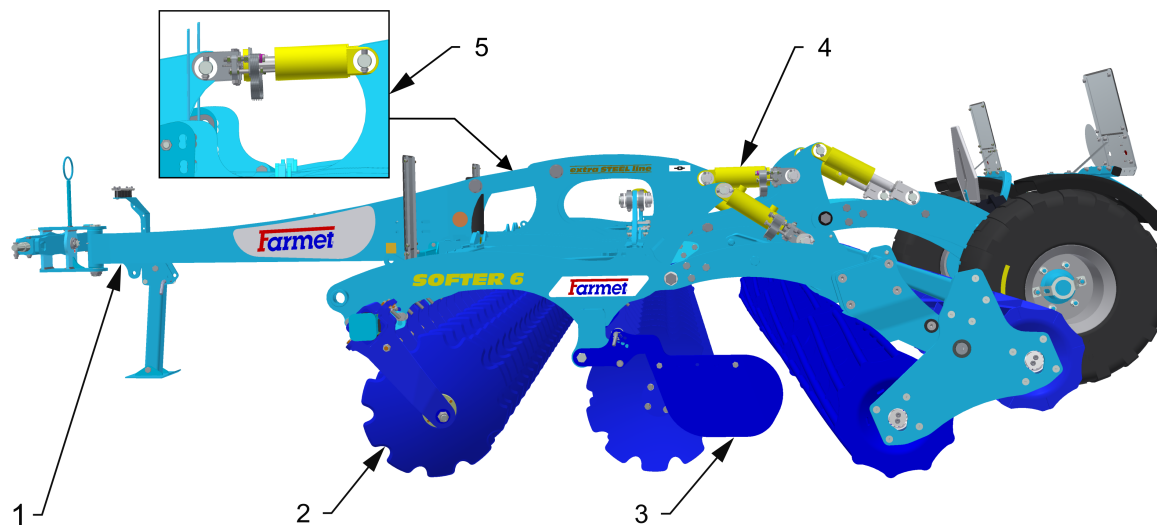
9.1 Острые выступающие части машины



- На машине конструктивно присутствуют острые выступающие части.
- **Запрещается эксплуатировать и транспортировать машину на наземных коммуникациях в условиях недостаточной видимости!!** - Опасность контакта с людьми, предметами или иными участниками дорожного движения на коммуникациях.
- **Обслуживающий персонал машины должен соблюдать повышенную осторожность при движении на наземных коммуникациях и должен учитывать ширину машины и безопасное расстояние до людей, транспортных средств, предметов или иных участников дорожного движения !!**



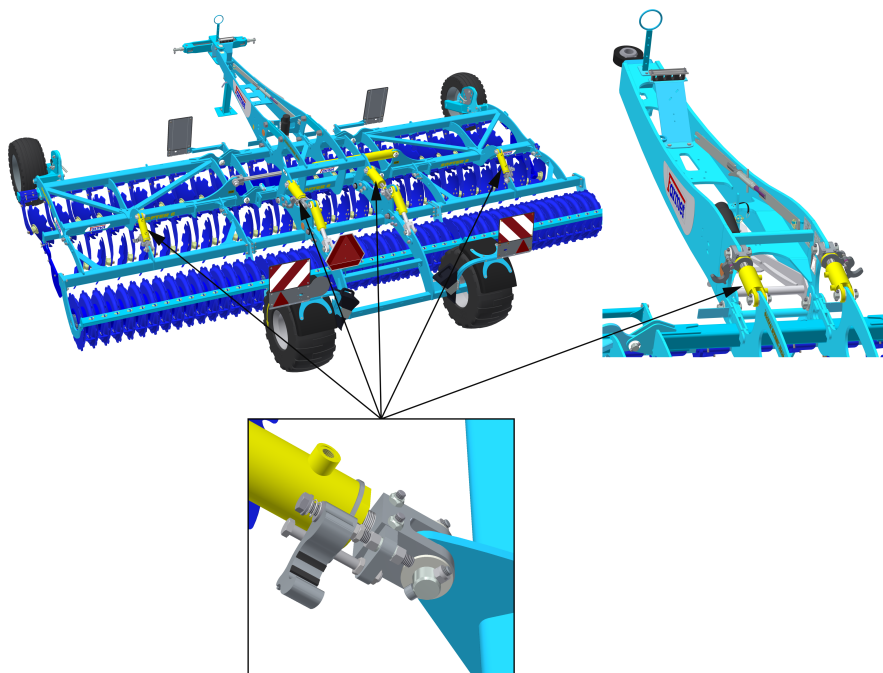
10 РЕГУЛИРОВКА МАШИНЫ



- 1 – Тяговое дышло - установка продольной плоскости машины
- 2 – Крайние диски – навязывающие на предыдущий проход
- 3 – Боковые дефлекторы – регулирования земли
- 4 – Места регулировки рабочей глубины
- 5 – Вариант для жёсткой сцепки, Установка глубины

10.1 Настройка рабочей глубины машины

- Установка глубины обработки почвы производится при поднятой машине путём добавления или удаления распорных прокладок на гидроцилиндрах.



- На всех гидроцилиндрах должно быть установлено одинаковое количество прокладок!!!**
- Передаточное соотношение толщины прокладок и рабочей глубины составляет около 1:3
- Например: Путём добавления или изъятия одной подкладки с толщиной 3 мм (0.12in) рабочая глубина машины изменяется на 8-9 мм (0,32-0,35in)..
- В таблице №1 приведены отдельные рабочие положения и комбинации цветов распорных прокладок.
- РПоложение копирующего колеса для различных глубин указано в первой колонке табл.1. Номер положения в таблице соответствует количеству отверстий для пальца в кулисе копирующего колеса
- Приведенная рабочая глубина для отдельных положений является ориентировочной. Она может отличаться для различных видов почвенных условий. По необходимости можно добавить или убрать необходимое количество прокладок

1 – Позиция копирующего колеса
 2 – Кол-во прокладок
 3 – Рабочая глубина

X – 5 прокладок для коррекции (Подкладки для коррекции позволяют установить минимальную глубину обработки 3,5 см (1.38 in) в случае, когда задние катки уходят в почву более глубоко.)

Таб.1 – Регулировка рабочей глубины (мм / in)

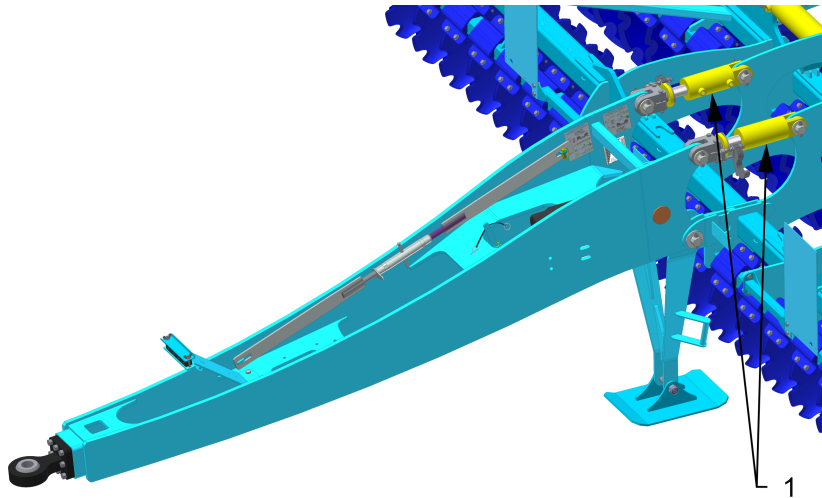
		0 / 0
		7 / 0.3
		14 / 0.6
1		21 / 0.8
		28 / 1.1
		35 / 1.4
		42 / 1.7
2		49 / 1.9
3		56 / 2.2
4		64 / 2.5
5		72 / 2.8
6		80 / 3.2
7		88 / 3.5
8		96 / 3.8
9		104 / 4.1
10		112 / 4.4
11		120 / 4.7

[mm / in]

m24170

10.2 Дышло для нижней жёсткой сцепки

- В случае когда на машине установлено дышло для нижней жёсткой сцепки, необходимо установить глубину обработки с помощью шайб и на штоках цилиндров дышла по рисунку ниже, см рис.ниже



1 – Места установки глубины на дышле

- При агрегатировании машины с трактором с нижней сцепкой на высоте 600 мм (24 in) над землей установите на цилиндрах дышла такое же количество подкладок как и на задних катках, а в случае меньшей высоты сцепного устройства эту высоту необходимо корректировать с помощью дополнительных подкладок по табл. 2

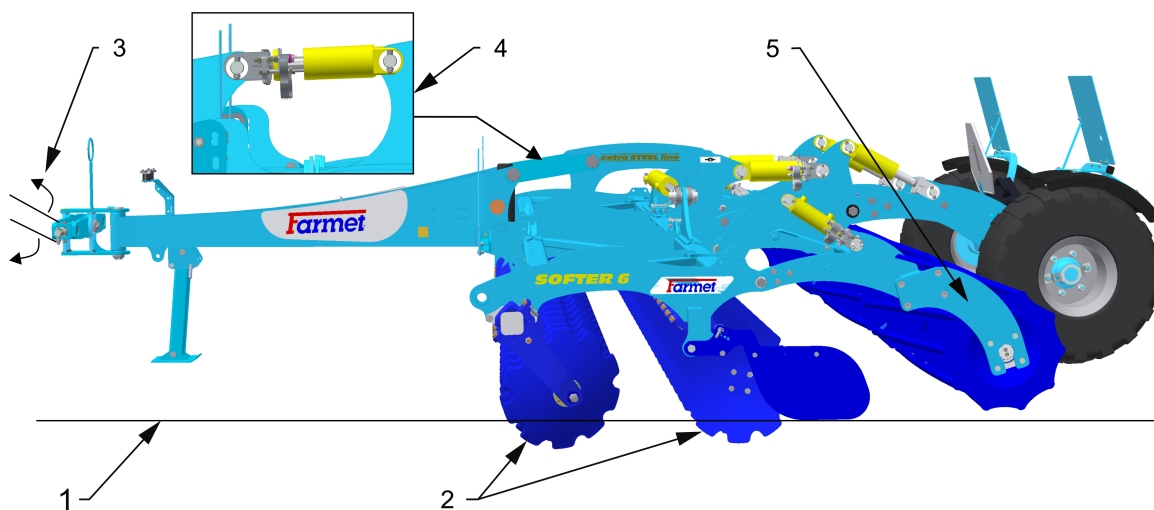
- 1 – высота сцепного устройства $h = 600 \text{ мм} / 24 \text{ in}$
такое же количество подкладок как на катках
- 2 – высота сцепного устройства $h = 550 \text{ мм} / 22 \text{ in}$
количество подкладок как на катках + 6 шт
- 3 – высота сцепного устройства $h = 500 \text{ мм} / 20 \text{ in}$
количество подкладок как на катках +12 шт

Табл. 2- Установка рабочей глубины на дышле

	h [mm/in]			[mm / in]
	600/24	550/22	500/20	
1	[shims]			32 / 1.3
2	[shims]	+6	+12	40 / 1.6
3	[shims]			48 / 1.9
4	[shims]			56 / 2.2
5	[shims]			64 / 2.5
6	[shims]			72 / 2.8
7	[shims]			80 / 3.2
8	[shims]			88 / 3.5
9	[shims]			96 / 3.8
10	[shims]			104 / 4.1
11	[shims]			112 / 4.4
				120 / 4.7

10.3 Установка продольной плоскости машины

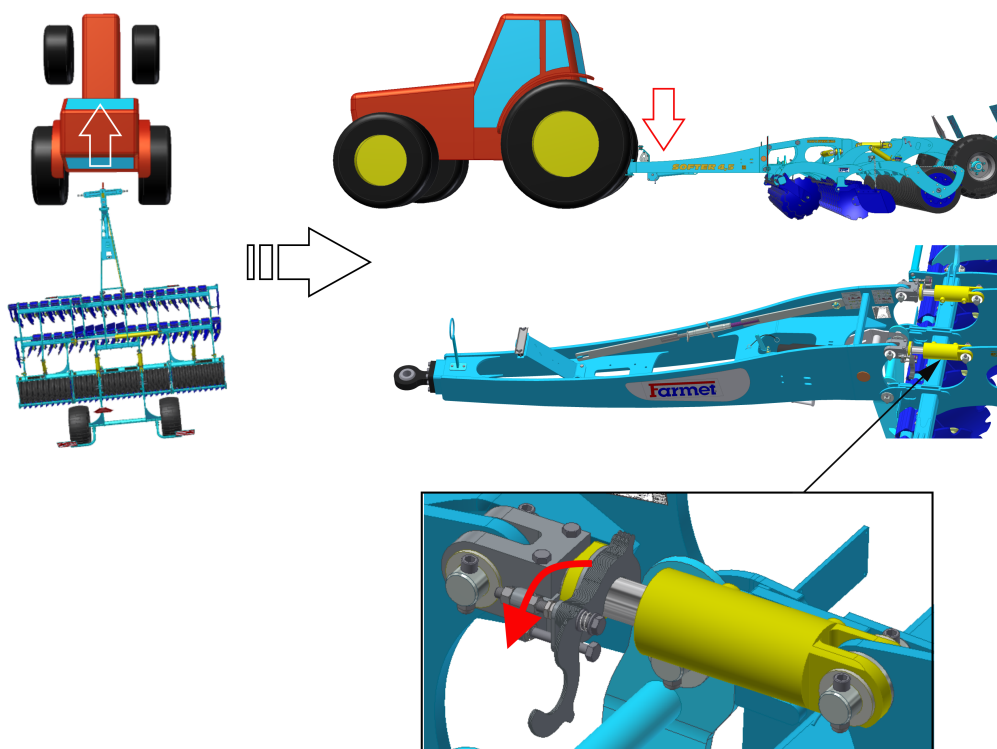
- С помощью рычагов ТТН трактора или установкой подкладок на цилиндрах дышла установите машину так, чтобы диски переднего и заднего ряда работали на одинаковой глубине.



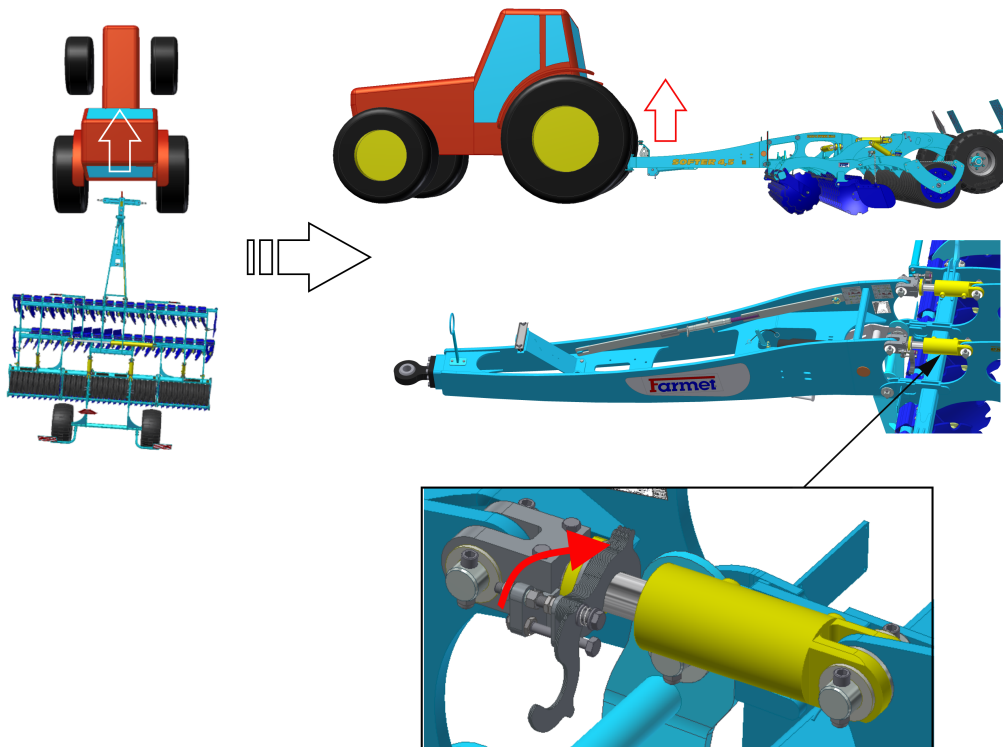
- 1 – Почва
- 2 – Установка одинаковой глубины переднего и заднего ряда дисков
- 3 – Рычаги ТТН трактора
- 4 – Вариант для жёсткой сцепки, Установка глубины
- 5 – Установка глубины задними катками

Машина при работе обладает большой стабильностью. Однако при неправильной установке продольной плоскости возможно отклонение машины в сторону (прежде всего на тяжелых почвах). Это устраняется изменением высоты рычагов трактора или добавлением или удалением распорных подкладок на цилиндрах дышла машины:

- При отклонении машины вправо опустите машину на рычагах, или удалите подкладки на цилиндрах дышла.



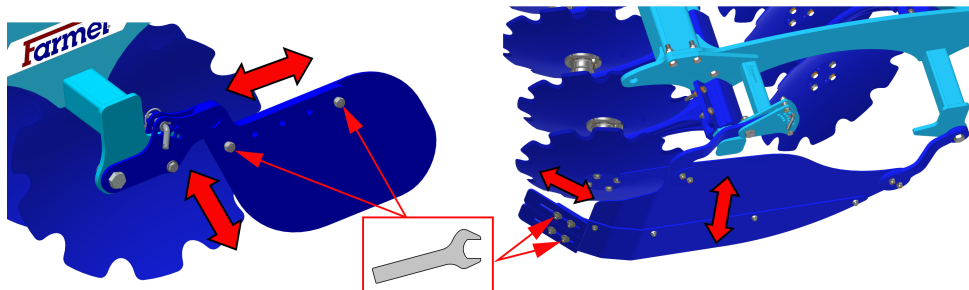
- При отклонении машины влево приподнимите машину на рычагах, или добавьте подкладки на цилиндрах дышла.



10.4 Установка боковых дефлекторов и концевых дисков

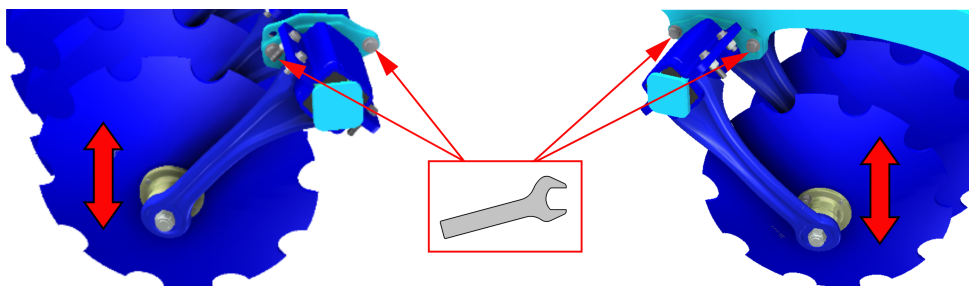
- В зависимости от типа почвы и объёма растительных остатков необходимо по-разному установить боковые дефлекторы.

возможности настройки боковых дефлекторов



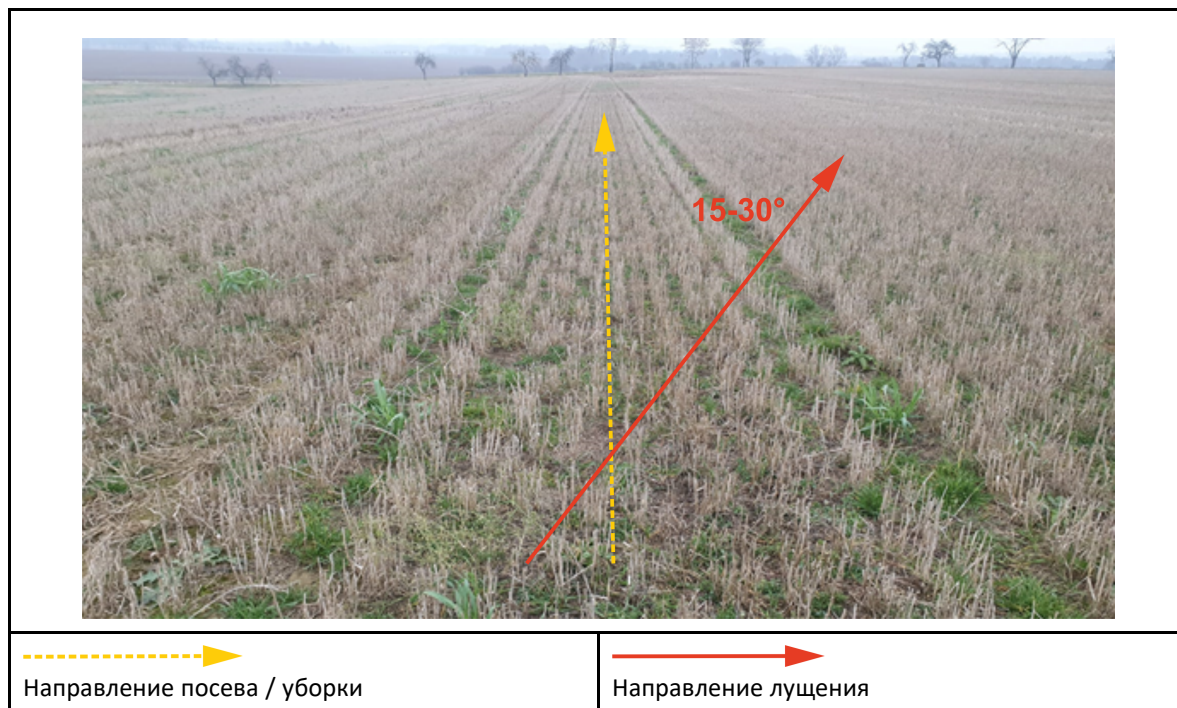
- Положение концевых дисков можно регулировать, и тем самым можно установить иное углубление по сравнению с остальными дисками. Регулировку выполняем так, чтобы рабочая глубина этих концевых дисков была меньше (около $\frac{1}{2}$ - $\frac{1}{4}$ глубины остальных дисков) и не формировались неровности поля.

возможность настройки концевых дисков



10.5 Направление движения машины во время работы

С машиной работайте в направлении, отличающемся на 15-30° от направления при работе посев/уборка. Тем самым будут достигнуты наилучшие результаты работы машины: высокая проходимость пожнивных остатков, перемешивание пожнивных остатков и выравнивающий эффект (выравнивается колея от предыдущих операций).




При работе с машиной в направлении, одинаковом с предыдущей операцией (посев/уборка), возможно переполнение машины, ухудшение качества работы и выравнивающего эффекта машины.



11 ТЕХНИЧЕСКОЕ ОБСЛУЖИВАНИЕ И РЕМОНТ МАШИНЫ




Соблюдайте указания по технике безопасности при уходе и техническом обслуживании.

- Если необходимо произвести сварочные работы на машине, подсоединенной к трактору, отсоедините питающие кабели от альтернатора и аккумулятора на тракторе.
- Контролируйте зажатие всех резьбовых и иных монтажных соединений на машине перед каждой её эксплуатацией, далее в текущем порядке по необходимости.
- В текущем порядке контролируйте износ рабочих органов машины, при необходимости замените изношенные детали новыми.
- Регулировка, чистка и смазка машины может производиться только в состоянии покоя (т. е. машина стоит и не работает).
- При работе с поднятой машиной используйте подходящие опоры с установкой в обозначенных местах или в местах, подходящих для этой цели.
- При регулировке, очистке, уходе и ремонте машины необходимо зафиксировать те части, которые могут упасть или иным движением угрожать обслуживающему персоналу.
- Для удерживания машины при манипуляции с помощью грузоподъемного устройства используйте только места, обозначенные наклейками с цепочкой 
- При неисправности или повреждении машины немедленно заглушите двигатель трактора и предотвратите повторный запуск двигателя, зафиксируйте машину от движения Р и только после этого устраняйте неисправность.
- При ремонте машины используйте исключительно оригинальные запасные части, соответствующие инструменты и средства защиты.
- Регулярно контролируйте предписанное давление в шинах машины и состояние шин. Возможный ремонт шин производите в специализированной мастерской.
- Поддерживайте устройство в чистоте.

11.1 План технического обслуживания

ПЛАН ТЕХНИЧЕСКОГО ОБСЛУЖИВАНИЯ					
исполняйте техническое обслуживание в соответствии с инструкцией:					
Операция техобслуживания	Еже-дневно (сезон)	1х неделю	Перед сезо-ном	После сезона	Пери-одич-ность
Машина в общем					
<ul style="list-style-type: none"> Визуальный контроль машины Отсутствие нежелательных звуков, вибраций и чрезмерного износа 	X				
<ul style="list-style-type: none"> Контроль основных узлов: пальцы, подшипники, цилиндры, рабочие органы 	X		X	X	
<ul style="list-style-type: none"> Очистка машины Хранение машины, идеально под крышей Зарегистрировать пробег машины / сезон (га) 		X		X	
 Не очищайте гидравлические цилиндры, подшипники, электрические и электронные компоненты водой под давлением или прямой струей воды. Прокладки и подшипники негерметичны к воздействию воды под давлением.					
Гидравлическая система					
Контроль функционирования, герметичности, крепления и потертых мест для всех гидравлических компонентов и шлангов		X	X		
Шланги гидравлики - замена: <ul style="list-style-type: none"> Повреждена наружная оболочка шланга (механически или потеряла прочность) Подтекание жидкости (прежде всего возле концевок) Вздутия или пузыри на шланге Деформация или коррозия концевок Ослабленный контакт концевки - шланг проворачивается 	X			X	
Шланги гидравлики - замена: <ul style="list-style-type: none"> Превышен срок службы шланга 					6 лет
!!!ПРЕВЕНТИВНОСТЬ означает, что проблему нужно устранять планоно, вне сезона, без стресса и спешки еще до того, как возникнет вторичная проблема, авария или опасность для здоровья.					

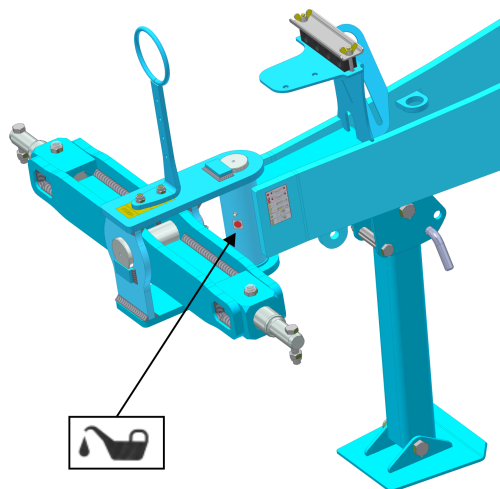
ПЛАН ТЕХНИЧЕСКОГО ОБСЛУЖИВАНИЯ					
исполняйте техническое обслуживание в соответствии с инструкцией:					
Операция техобслуживания	Еже-дневно (сезон)	1х неделю	Перед сезо-ном	После сезона	Периодич-ность
Резьбовые соединения					
Визуальный контроль резьбовых и гидравлических соединений, ослабленные резьбовые соединения зажмите с соответствующим моментом (табл. Моментов зажатия)	X			X	
Петля сцепки – контроль, возможное зажатие M 16 – 10.9. – 300 Нм M 20 – 10.9. – 560 Нм		X	X		
Колёса – подтяните все гайки колес. <ul style="list-style-type: none"> В первый раз через 10 часов работы После замены колеса через 10 часов работы M 18 x 1,5 – 300 Нм M 20 x 1,5 – 400 Нм M 22 x 1,5 – 500 Нм		X	X		
Тормозная система					
Тормозные магистрали и шланги - контроль функционирования, герметичности, крепления, пережатия или разламывания	X		X	X	
Тормозные компоненты - контроль функционирования, герметичности, крепления	X		X	X	
Ресивер - удаление конденсата через вентиль для удаления воды		X		X	
Вентиль для удаления воды - проверка функциональности, очистка и замена уплотнений			X	X	
Фильтр магистрали - очистка			X	X	
Тормоз/стояночный тормоз – контроль функционирования, регулировка шага 25-45 мм	X				
Тормозные накладки - контроль состояния тормозных накладок, мин. толщина 3 мм				X	
Колёса/транспортная ось					
Контроль давления в шинах Транспортная ось SF 4P – 6 PS – 400/60 –15,5, давление 350 кПа Копирующие колеса SF 4P – 6 PS – 10,0/75-15,3/14PR/F6, давление 550 кПа	X			X	
Подшипники транспортной оси – контроль и возможная регулировка люфта (работа в мастерской)				X	

ПЛАН ТЕХНИЧЕСКОГО ОБСЛУЖИВАНИЯ					
исполняйте техническое обслуживание в соответствии с инструкцией:					
Операция техобслуживания	Еже-дневно (сезон)	1х неделю	Перед сезоном	После сезона	Периодичность
Электрическая проводка					
Контроль повреждения, замена при необходимости		X	X		
Предохранительное оборудование					
Освещение и предохранительные щитки с полосами - контроль состояния, функционирования и чистоты	X		X		
Предупредительные и предохранительные таблички - контроль наличия и целостности		X			
План смазки машины					
Шарнир дышла / петля сцепки - пластическая смазка	X			X	
Винт ручного тормоза – пластическая смазка или соответствующее масло	X			X	
Подшипники транспортной оси - пластическая смазка с содержанием лития - контроль, дополнение при необходимости				X	
После сезона					
Машина в целом					
<ul style="list-style-type: none"> • Исполните уход и очистку, не наносите масло или аналогичные препараты на пластмассовые детали • Нанесите на поршневые штоки гидроцилиндров соответствующее антикоррозионное средство • Проверьте прочность всех резьбовых и вставных соединений (см. таблицу моментов затяжки) • Проверьте отсутствие повреждений электропроводки, замените при необходимости 					
Тормозная система					
<ul style="list-style-type: none"> • Перед последним выездом законсервируйте неамерзающей жидкостью для воздушных тормозных система (около 0,1 л) без содержания этанола, используйте рекомендуемую производителем трактора. • Зафиксируйте машину от движения путем размещения клиньев под колеса. • Отпустите стояночный тормоз, выпустите воздух из ресивера и перекройте тормозные магистрали, Рабочий тормоз должен быть в зимний сезон без нагрузки, чтобы предотвратить прилипание к тормозному барабану. 					
Места смазки					
<ul style="list-style-type: none"> • Места смазки намажьте в соответствии с планом смазки пластической смазкой KP2P-20 Likx в соответствии с DIN 51 502 					
<p>!!!ПРЕВЕНТИВНОСТЬ означает, что проблему нужно устранять планово, вне сезона, без стресса и спешки еще до того, как возникнет вторичная проблема, авария или опасность для здоровья.</p>					

11.2 План смазки машины

- При техническом обслуживании и смазке машины необходимо соблюдать правила техники безопасности.
- В случае если машина оборудована дышлом для нижней жёсткой сцепки, она не требует никакой смазки.

МЕСТО СМАЗКИ	ИНТЕРВАЛ	СМАЗКА
Шарнир оси	Ежедневно, всегда до начала работы с машиной. Всегда по окончании работы при постановке на хранение	Пластическая смазка KP2P-20 Lixx по DIN 51 502



Обращение со смазками:

- Предотвратите прямой контакт с маслами путём использования перчаток или защитных кремов.
- Следы масла на коже тщательно смывайте тёплой водой и мылом.
- Не очищайте кожу бензином, дизтопливом или иными растворителями.
- Масло ядовито. случае попадания масла внутрь немедленно обратитесь к врачу.
- Берегите смазочные средства от детей.

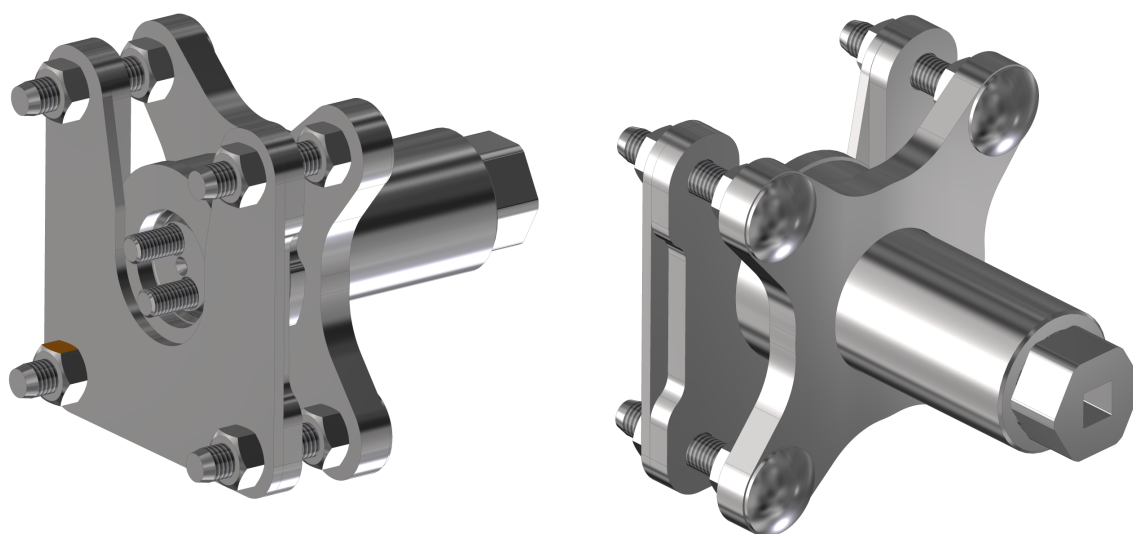
11.3 Замена подшипников рабочих цилиндров

- При замене подшипников цилиндров всегда соблюдайте инструкции и указания по технике безопасности.
- При замене машина должна быть агрегатирована с трактором в соответствии с главой „8.1.“. Во время замены подшипников цилиндров двигатель трактора должен быть заглушен, а оператор или механик должен предотвратить свободный доступ неуполномоченных лиц к трактору.
- Замену подшипников цилиндров выполняйте только на прочном и ровном основании при не работающей машине.
- В случае утечки в гидросистеме трактора обязательно установите механические опоры под дышло машины.

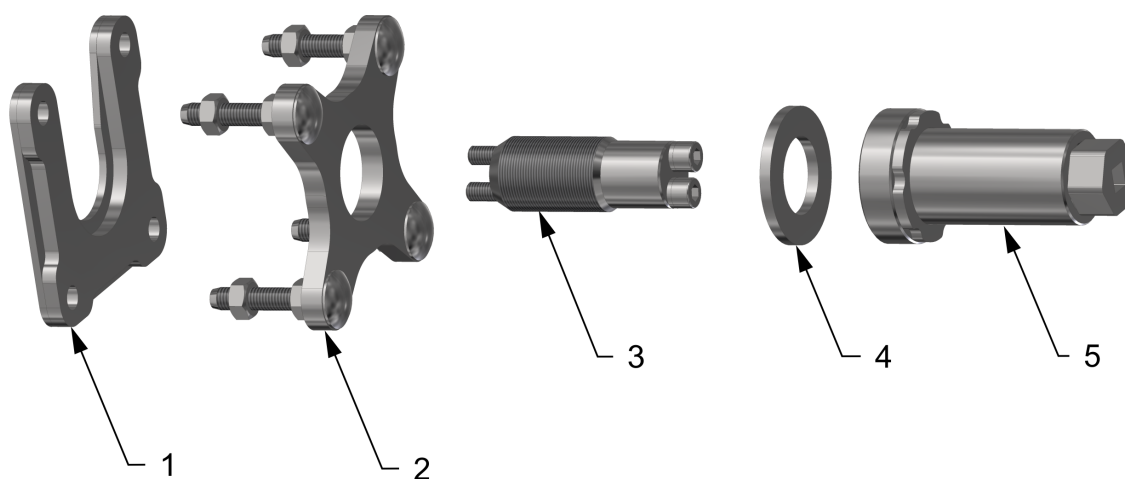
1 – Подшипник катка	1 – Болт 2 – Подшипник катка 3 – Палец цилиндра ØD – 40 мм – Болт M10 (50 Нм) / M8 (20 Нм) ØD – 45 мм – Болт M12 (86 Нм) / M10 (20 Нм) ØD – 50 мм – Болт M12 (86 Нм) / M10 (20 Нм) ØD – 60 мм – Болт M12 (86 Нм) / M10 (20 Нм)

11.3.1 Использование приспособления для демонтажа и монтажа подшипников

- Расположение оборудования на машине можно найти в каталоге запасных частей.



Составные части приспособления

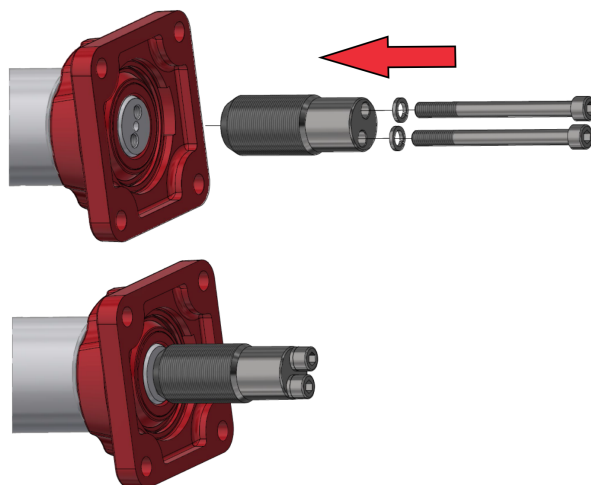


- 1 – Часть для демонтажа кольца подшипника
- 2 – Часть для демонтажа подшипника или кольца подшипника
- 3 – Палец приспособления + болты
- 4 – Шайба
- 5 – Корпус приспособления

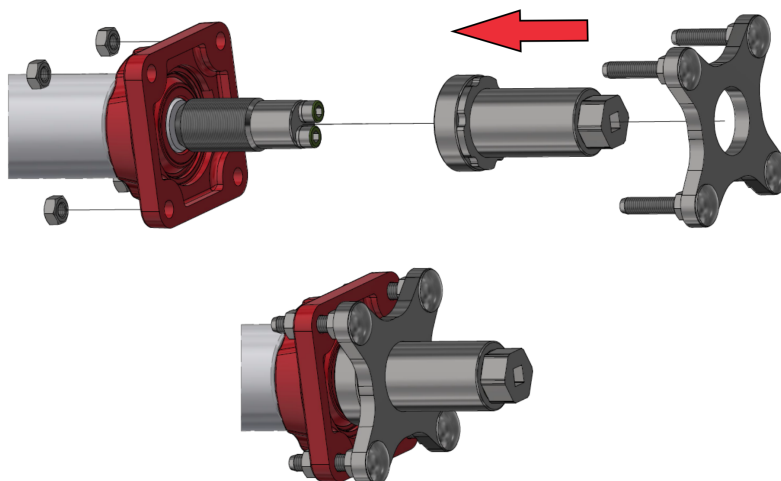
11.3.1.1 Демонтаж подшипника в комплекте

- Порядок действий:

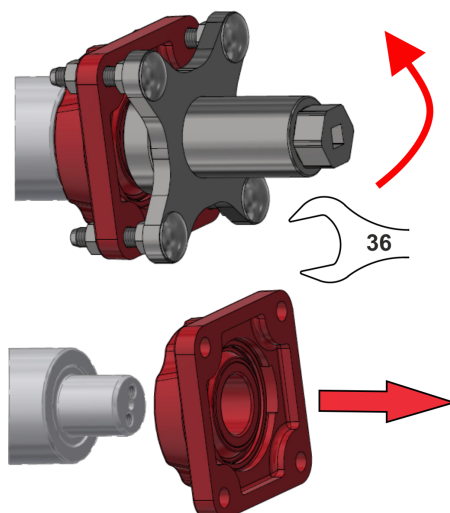
1. Насаживание и прикручивание пальца приспособления на палец катка



2. Заворачивание корпуса приспособления, насаживание части для демонтажа подшипника и крепление к подшипнику с помощью гаек



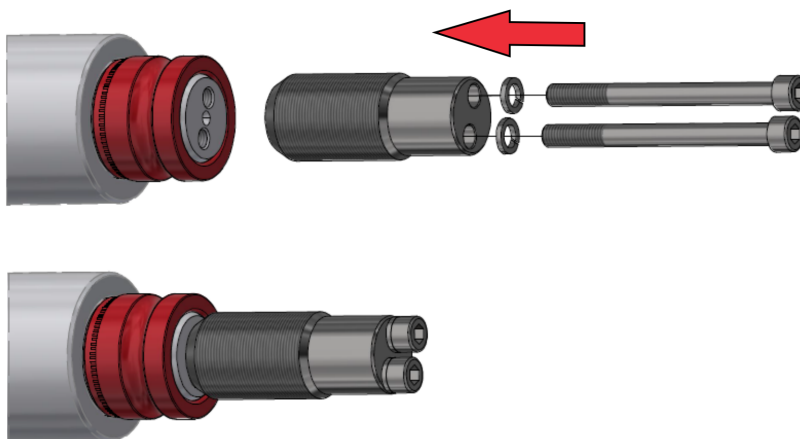
3. Демонтаж подшипника заворачиванием корпуса приспособления с помощью ключа на 36



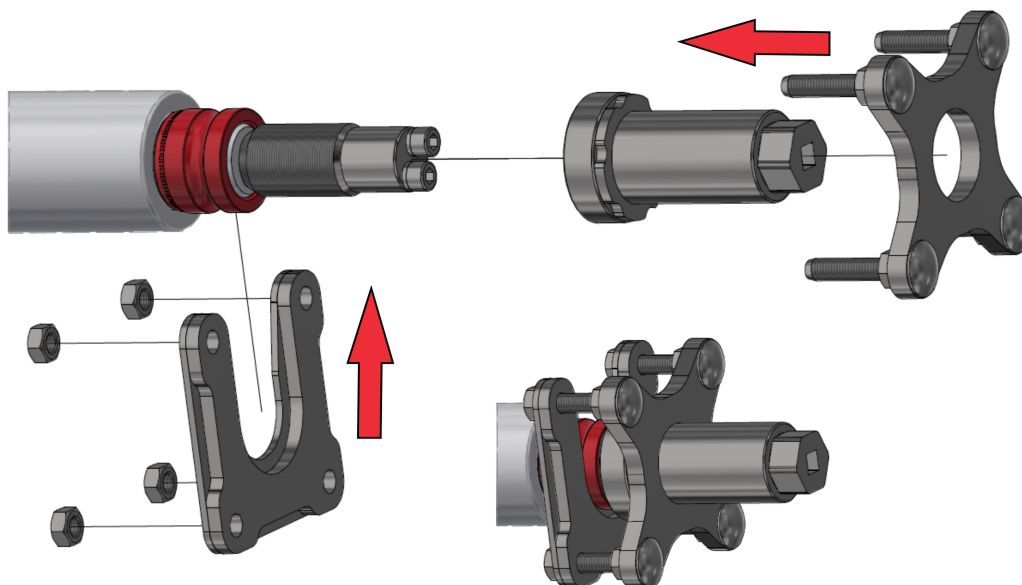
11.3.1.2 Демонтаж только кольца

- Порядок действий:

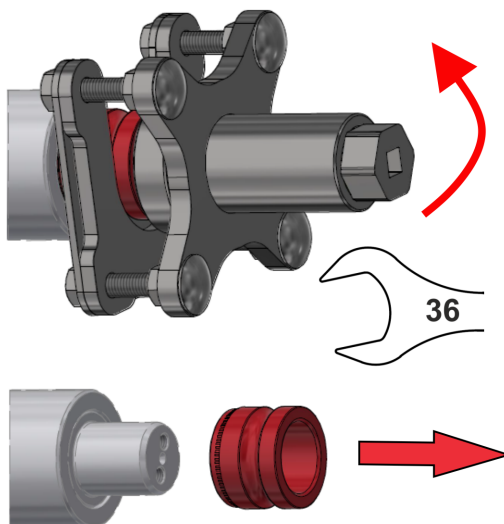
1. Насаживание и прикручивание пальца приспособления на палец катка



2. Заворачивание корпуса приспособления, насаживание части для демонтажа подшипника, насаживание части для демонтажа кольца и крепление с помощью гаек



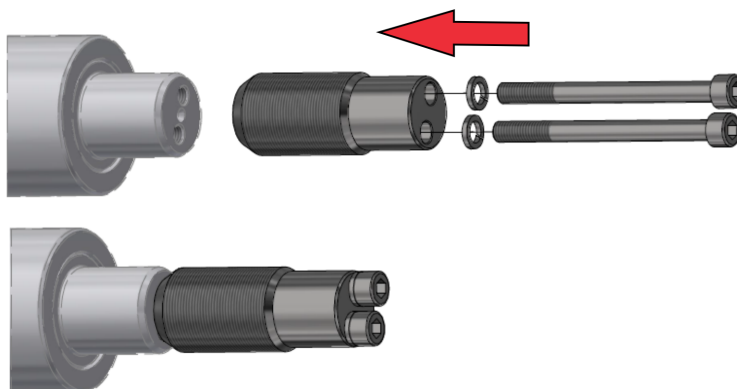
3. Демонтаж кольца заворачиванием корпуса приспособления с помощью ключа на 36



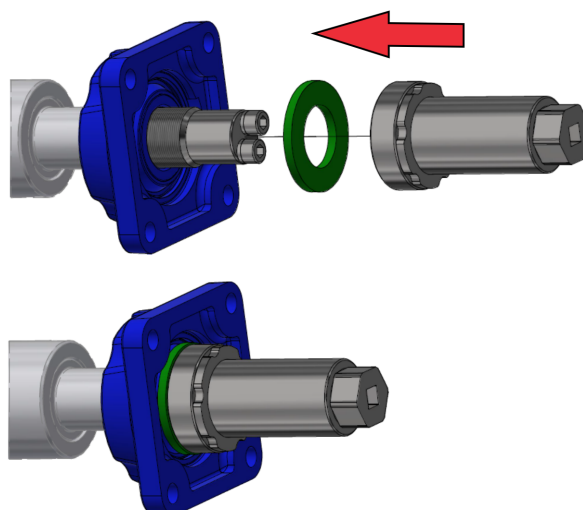
11.3.1.3 Монтаж подшипников на пальцы

- Порядок действий:

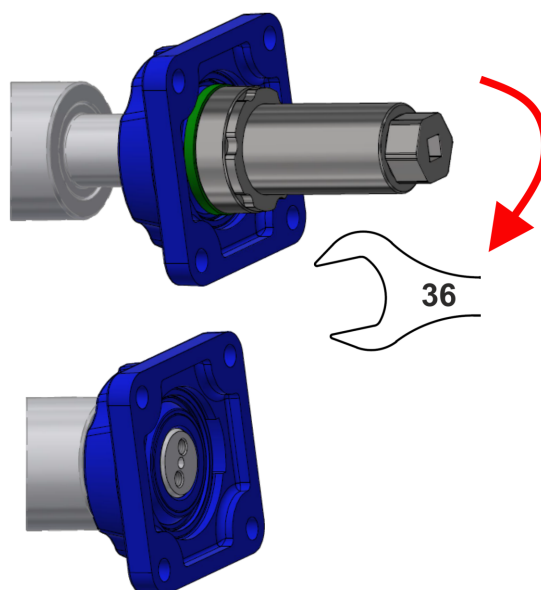
1. Насаживание и прикручивание пальца приспособления на палец катка



2. Насаживание подшипника + шайбы и заворачивание корпуса приспособления



3. Монтаж подшипника заворачиванием корпуса приспособления с помощью ключа на 36



11.3.2 Использование распорных подкладок

Распорные подкладки предназначены для устранения производственных допусков. Поэтому их применение не обязательно.

- Закрепите подшипники с посадочными местами к цилиндрам
- Вставьте цилиндр с подшипниками между боковинами рамы и проанализируйте, нужно ли использовать РАСПОРНЫЕ ПОДКЛАДКИ

<p>1 – Распорные подкладки</p>	<p>1 – Боковины рамы 2 – Распорные подкладки 3 – Подшипник с посадочным местом 4 – Палец цилиндра 5 – Болт ПАРАМЕТР "X" = возникает ли здесь зазор? ДА ... ИСПОЛЬЗУЙТЕ РАСПОРНЫЕ ПОДКЛАДКИ НЕТ... НЕ ИСПОЛЬЗУЙТЕ РАСПОРНЫЕ ПОДКЛАДКИ</p>

12 ХРАНЕНИЕ МАШИНЫ

Длительный перерыв в эксплуатации:

- По возможности установите машину под крышу
- Установите машину на ровное и прочное основание с достаточной несущей способностью.
- Перед постановкой на хранение очистите и законсервируйте машину таким образом, чтобы при хранении машина не была повреждена. Особое внимание уделите всем обозначенным местам смазки и тщательно исполните смазку по карте смазки.
- Машину храните со сложенными рамами в транспортном положении. Машину храните на оси и на разложенной ножке, предотвратите самопроизвольное движение подкладыванием клиньев или иным вспомогательным средством.
- При постановке на хранение опустите машину гидравликой в наинизшее положение.
- Машина не должна опираться на диски. Опасность повреждения рабочих дисков машины.
- Предотвратите доступ неуполномоченных лиц к машине.

13 ОХРАНА ОКРУЖАЮЩЕЙ СРЕДЫ

- Регулярно контролируйте герметичность гидросистемы.
- Превентивно меняйте или ремонтируйте гидравлические шланги и иные элементы гидросистемы с признаками повреждения для предотвращения утечки масла.
- Контролируйте состояние гидравлических шлангов и своевременно меняйте их. Срок службы гидравлических шлангов включает и период их хранения.
- С маслами и смазками обращайтесь в соответствии с действующими инструкциями об отходах.

14 ЛИКВИДАЦИЯ УСТРОЙСТВА ПО ОКОНЧАНИИ СРОКА СЛУЖБЫ

- При ликвидации машины эксплуатационник должен обеспечить сортировку стальных деталей и деталей, в которых находится масло и смазка.
- Стальные детали эксплуатационник обязан разрезать и сдать в пункты приемки вторсырья с соблюдением норм техники безопасности. С остальными деталями необходимо обращаться в соответствии с действующим законом об отходах.

15 СЕРВИСНЫЕ УСЛУГИ И ГАРАНТИЙНЫЕ УСЛОВИЯ

15.1 Сервисная служба

Сервисные услуги предоставляет торговый представитель по консультации с производителем или непосредственно производитель. Запасные части предоставляются посредством дистрибьюторской сети продавцами по всей республике. Используйте запасные части только из официального каталога производителя.

15.2 Гарантия



1. Производитель предоставляет гарантию в течение 12 месяцев. В случае немедленной регистрации продажи конечному заказчику с указанием его действительных контактных данных, конечному заказчику предоставляется увеличенный гарантийный период на срок 36 месяцев. Гарантия предоставляется со дня передачи изделия конечному пользователю (покупателю). Регистрацию должен осуществить продавец (торговый представитель) в интернет-портале Мой Farmet. На основании правильной регистрации конечный заказчик получит данные доступа к порталу Мой Farmet со всеми его преимуществами.
2. Гарантия распространяется на скрытые дефекты, которые будут обнаружены в гарантийный период при правильной эксплуатации устройства и при соблюдении условий, указанных в руководстве по эксплуатации.
3. Гарантия не распространяется на быстроизнашивающиеся запасные части, т.е. на нормальный механический износ заменяемых деталей рабочих узлов (лапы, диски, боронующие пружины, подшипники катков и т.п.).
4. Гарантия действует на машину и не прекращается в случае изменения владельца. Условием продления гарантии является регистрация с указанием контактных данных нового владельца в портале Мой Farmet.
5. Гарантия ограничена демонтажем и монтажом, или заменой или ремонтом дефектной детали. Решение о замене или ремонте дефектной детали принимает производитель Farmet.
6. В период действия гарантии ремонт или иные сервисные операции на машины разрешены только авторизованному сервисному технику производителя. В ином случае действие гарантии будет прекращено. Данное положение не действует для замены быстроизнашивающихся запасных частей (см.п.3).
7. Условием гарантии является применение оригинальных запчастей производителя.

2011/001/07

(CZ) ES PROHLÁŠENÍ O SHODĚ
 (GB) CE CERTIFICATE OF CONFORMITY
 (D) EG-KONFORMITÄTSEKTLÄRUNG
 (F) DÉCLARATION CE DE CONFORMITÉ
 (RU) СЕРТИФИКАТ СООТВЕТСТВИЯ ЕС
 (PL) DEKLARACJA ZGODNOŚCI WE

1. (CZ) My (GB) We (D) Wir (F) Nous (RU) Мы (PL) My: **Farmet a.s.**
 Jiřínková 276
 552 03 Česká Skalice
 Czech Republic
 DIČ: CZ46504931
 Phone: +420 491 450 111

(CZ) Vydáváme na vlastní zodpovědnost toto prohlášení. (GB) Hereby issue, on our responsibility, this Certificate. (D) Geben in alleiniger Verantwortung folgende Erklärung ab. (F) Publiions sous notre propre responsabilité la déclaration suivante. (RU) Под свою ответственность выдаем настоящий сертификат. (PL) Wydajemy na własną odpowiedzialność niniejszą Deklarację Zgodności.

2. (CZ) Strojní zařízení: - název : **Diskový podmiřáč**
 (GB) Machine: - name : **Disk plough-harrow**
 (D) Fabrikat: - Bezeichnung : **Kurzscheibenegge**
 (F) Machinerie: - dénomination : **Déchaumeur à disques**
 (RU) Сельскохозяйственная машина: - наименование : **Дисковый лущильник**
 (PL) Urządzenie maszynowe: - nazwa : **Talerzowy pług podorywkowy**
- typ, type : **SOFTER**
 - model, modèle : **SOFTER 4 P | 4 PS | 4,5 PS | 5 PS | 6 PS | 8 PS | 11 PS**
 - PIN/VIN :
- (CZ) výrobní číslo :
 - (GB) serial number
 - (D) Fabriknummer
 - (F) n° de production
 - (RU) заводской номер
 - (PL) numer produkcyjny

3. (CZ) Příslušná nařízení vlády: ř.176/2008 Sb. (směrnice 2006/42/ES). (GB) Applicable Governmental Decrees and Orders: No. 176/2008 Sb. (Directive 2006/42/ES). (D) Einschlägige Regierungsverordnungen (NV): Nr. 176/2008 Slg. (Richtlinie 2006/42/ES). (F) Décrets respectifs du gouvernement: n°.176/2008 du Code (directive 2006/42/CE). (RU) Соответствующие постановления правительства: № 176/2008 Сб. (инструкция 2006/42/ES). (PL) Odpowiednie rozporządzenia rządowe: nr 176/2008 Dz.U. (Dyrektywa 2006/42/WE).

4. (CZ) Normy s nimiž byla posouzena shoda: (GB) Standards used for consideration of conformity: (D) Das Produkt wurde gefertigt in Übereinstimmung mit folgenden Normen: (F) Normes avec lesquelles la conformité a été évaluée: (RU) Нормы, на основании которых производилась сертификация: (PL) Normy, według których została przeprowadzona ocena: ČSN EN ISO 12100, ČSN EN ISO 4254-1.

(CZ) Schválil (GB) Approve by date: 02.01.2025
 (D) Bewilligen (F) Approuvé
 (RU) Утвердил (PL) Uchwalil

Ing. Petr Lukášek
 Technical director



V České Skalici date: 02.01.2025

Ing. Tomáš Smola
 Director of the Agricultural Technology Division

