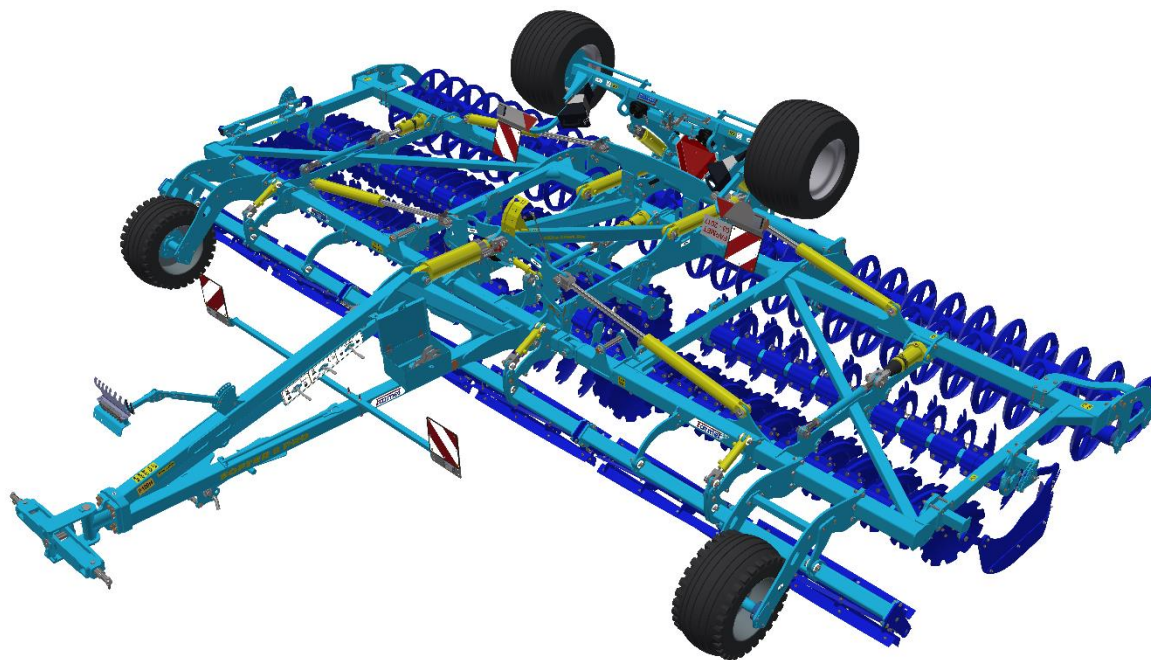


# QUICK START

# **SOFTER**

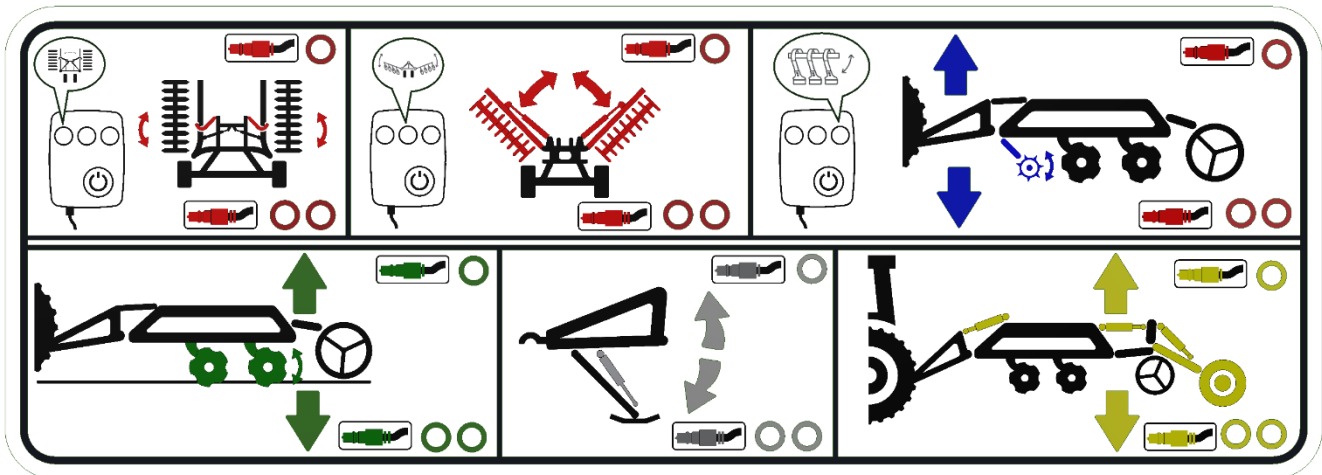
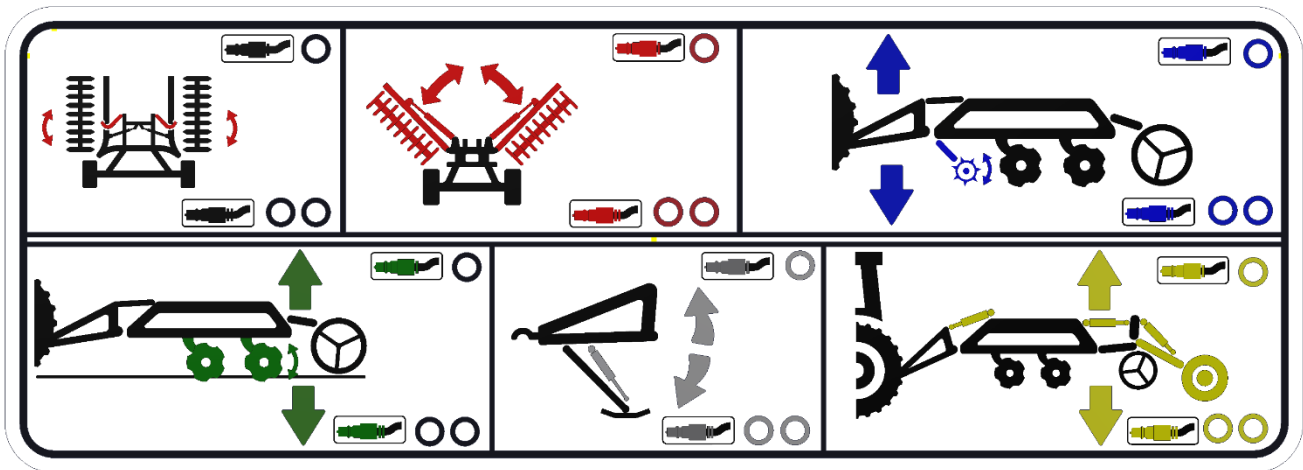
## **SF700PRO | SF800PRO**



**Edition: 4 | Effective from: 1. 4. 2024**



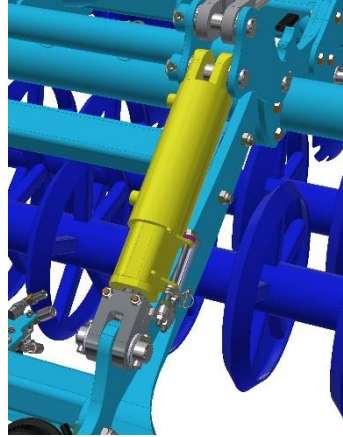
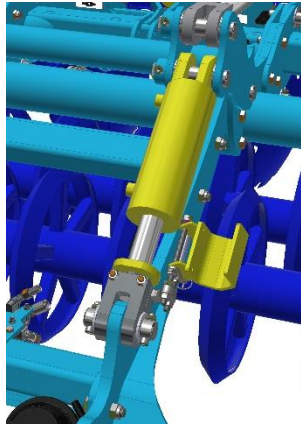
- ☞ Návod Quick Start nenahrazuje návod k použití!
- ☞ The Quick Start guide is not a substitute for the instruction manual!
- ☞ Die Schnellstartanleitung ist kein Ersatz für die Bedienungsanleitung!
- ☞ Le guide de démarrage rapide ne remplace pas le manuel d'instructions!
- ☞ Руководство по быстрому запуску не является заменой инструкции по эксплуатации!
- ☞ Podręcznik szybkiego startu nie zastępuje instrukcji obsługi!



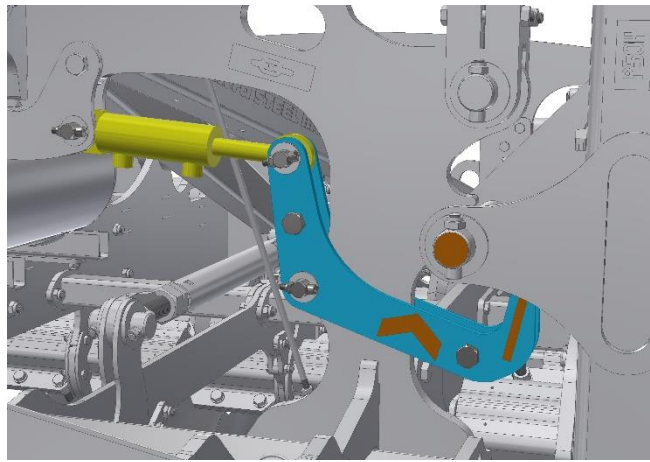
**Machine unfolding procedure – work position**

|    |  |                        |
|----|--|------------------------|
| 1a |  |                        |
| 1b |  |                        |
| 2a |  |                        |
| 2b |  |                        |
| 2c |  | <p>80 bar/1160 Psi</p> |
| 2d |  |                        |
| 3a |  |                        |

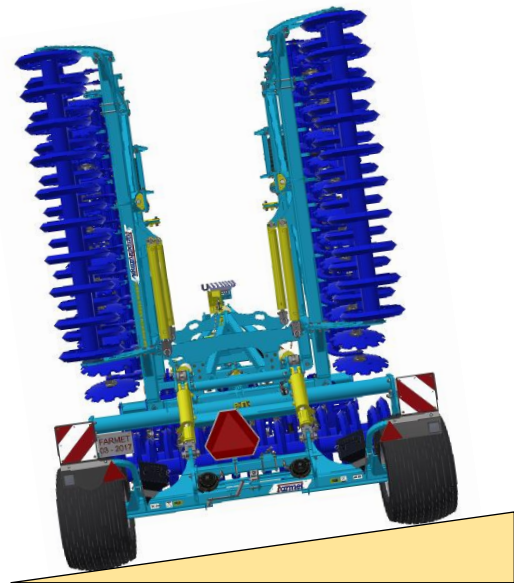
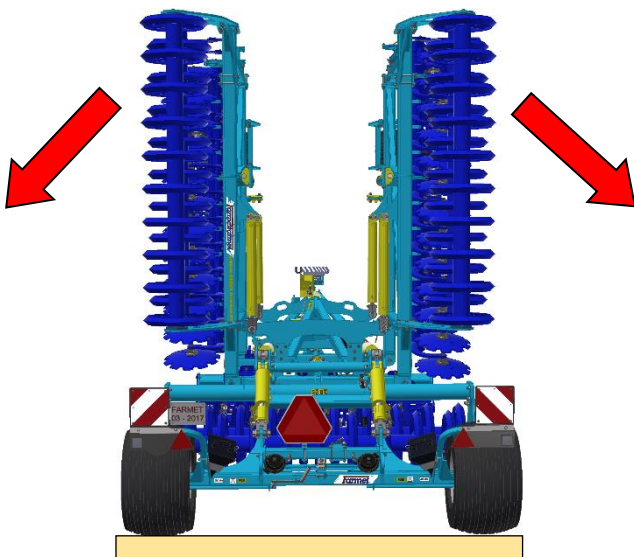
# 2a

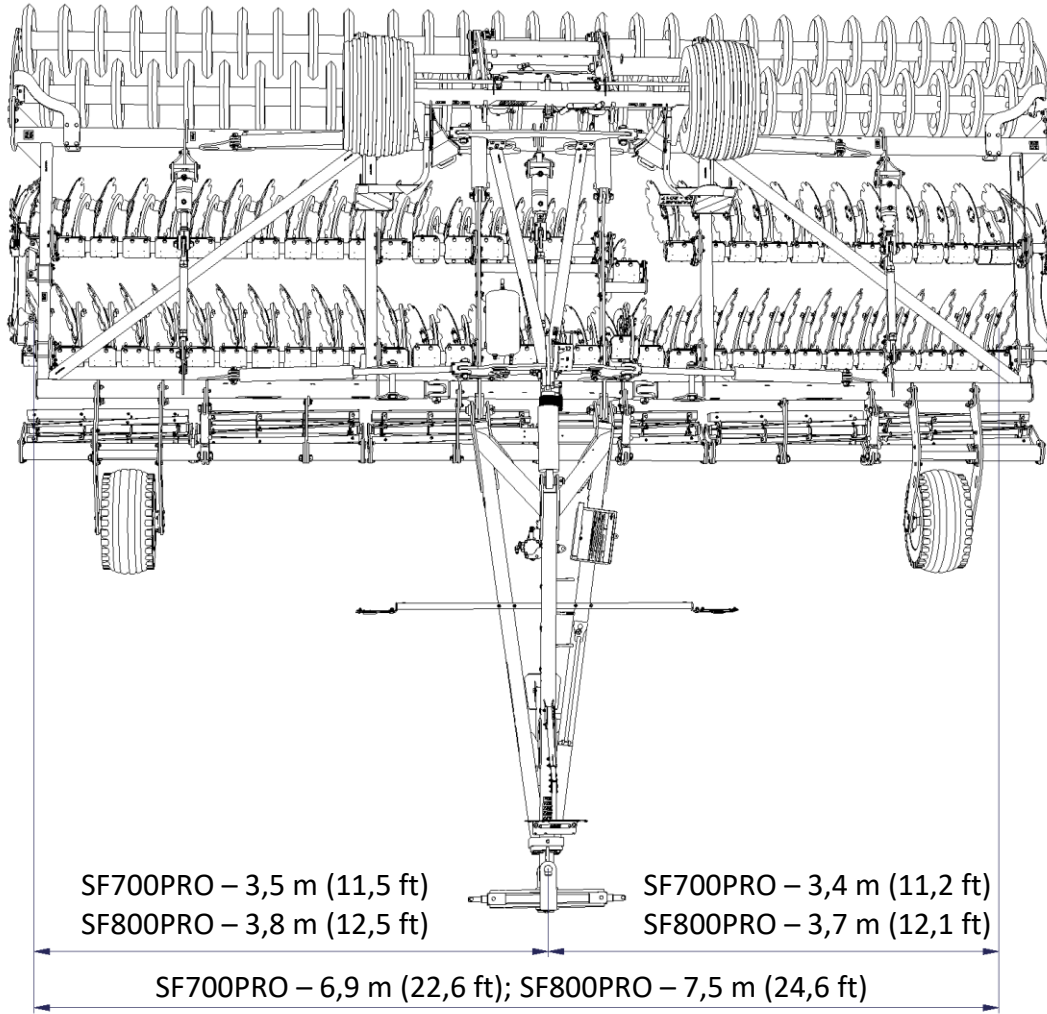


# 2b



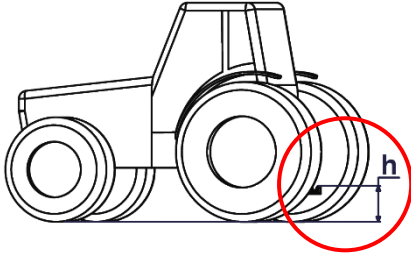
# 2c



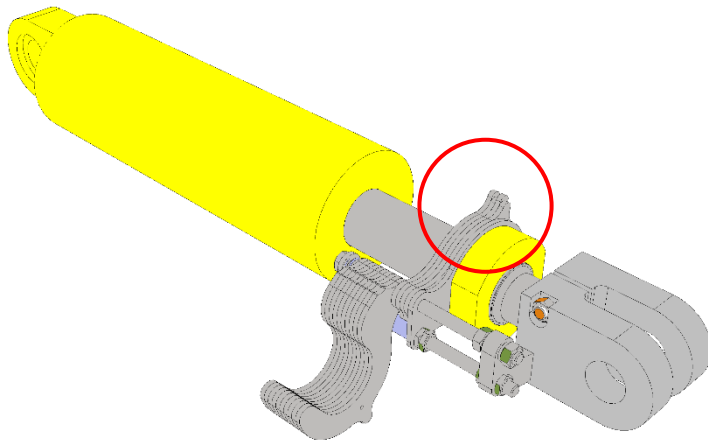


1

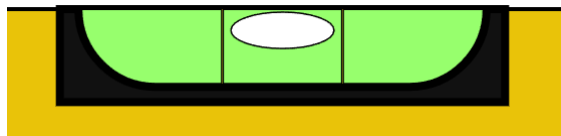
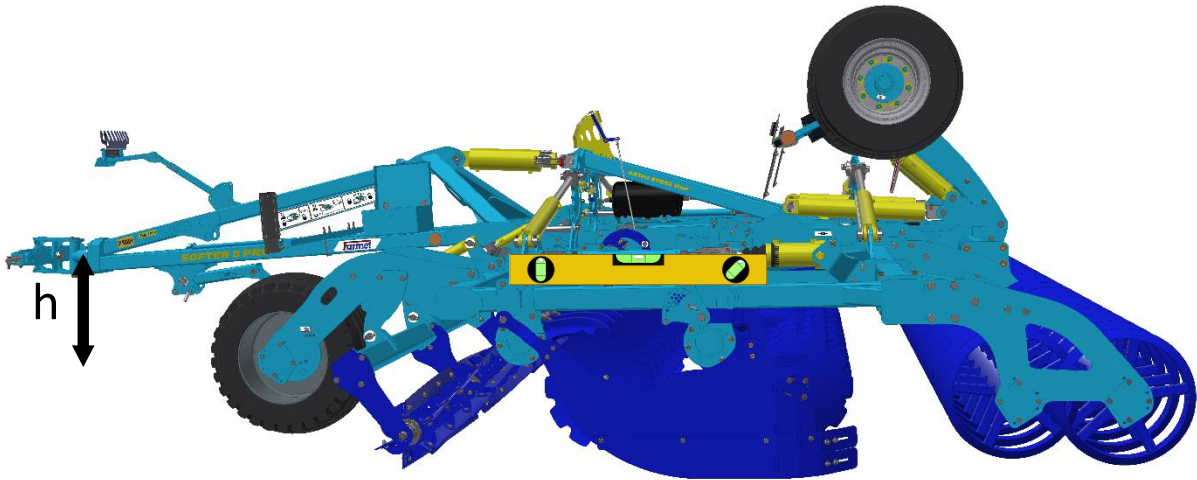
| h [cm / in ] |           |
|--------------|-----------|
| 0            | 70 / 28   |
| 2            | 64 / 25   |
| 4            | 59 / 23   |
| 6            | 53 / 21   |
| 8            | 47 / 19   |
| 11           | TRANSPORT |

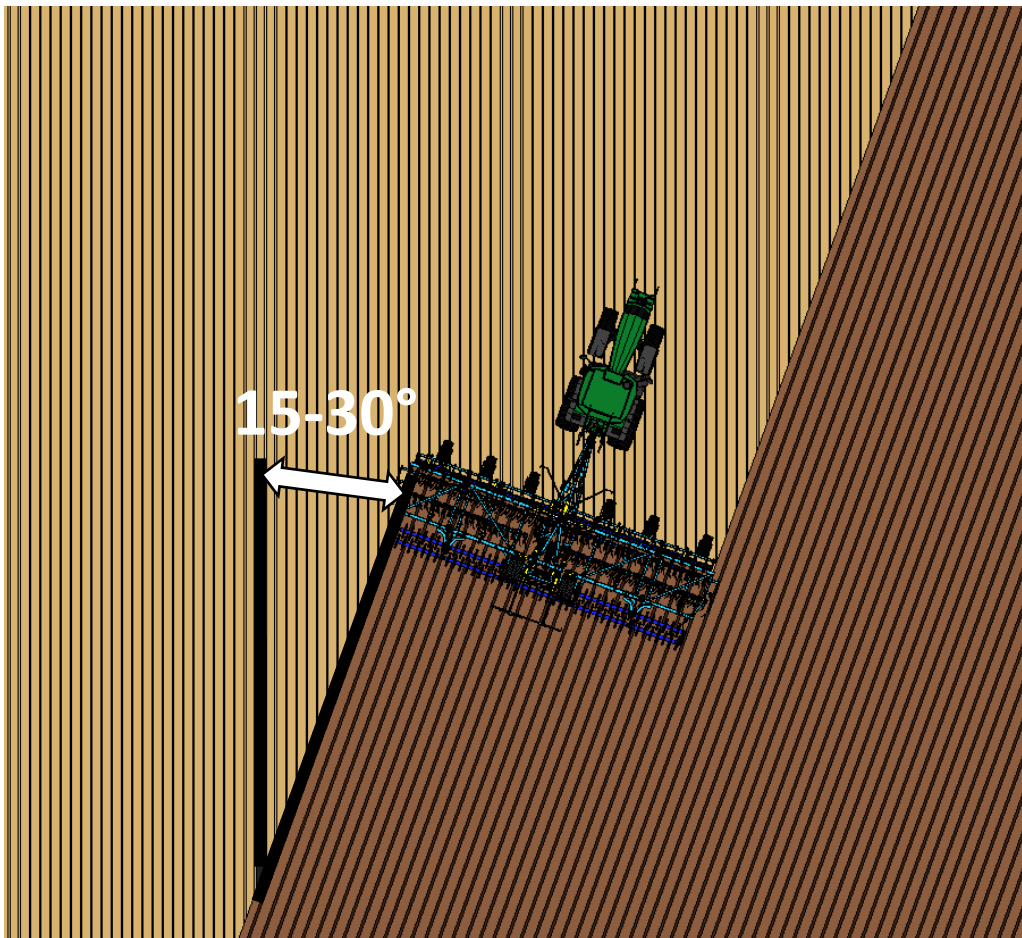
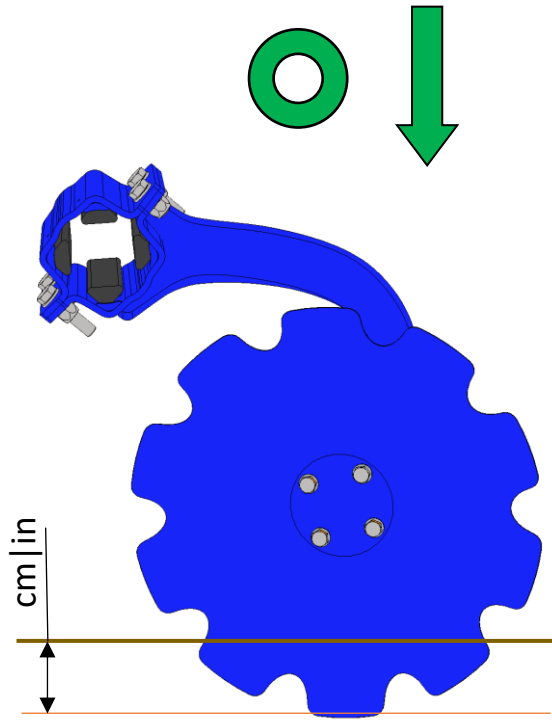


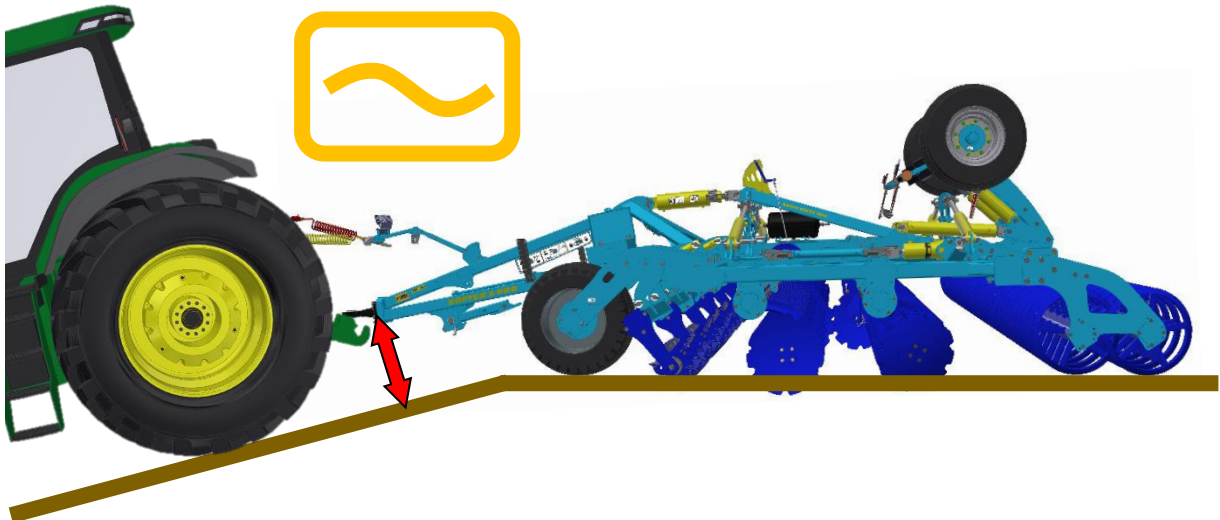
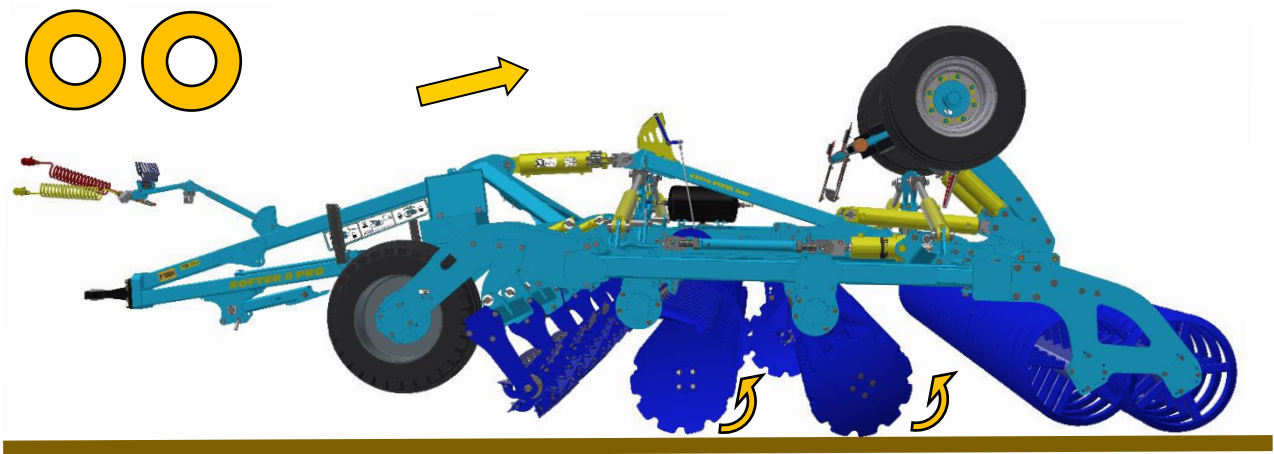
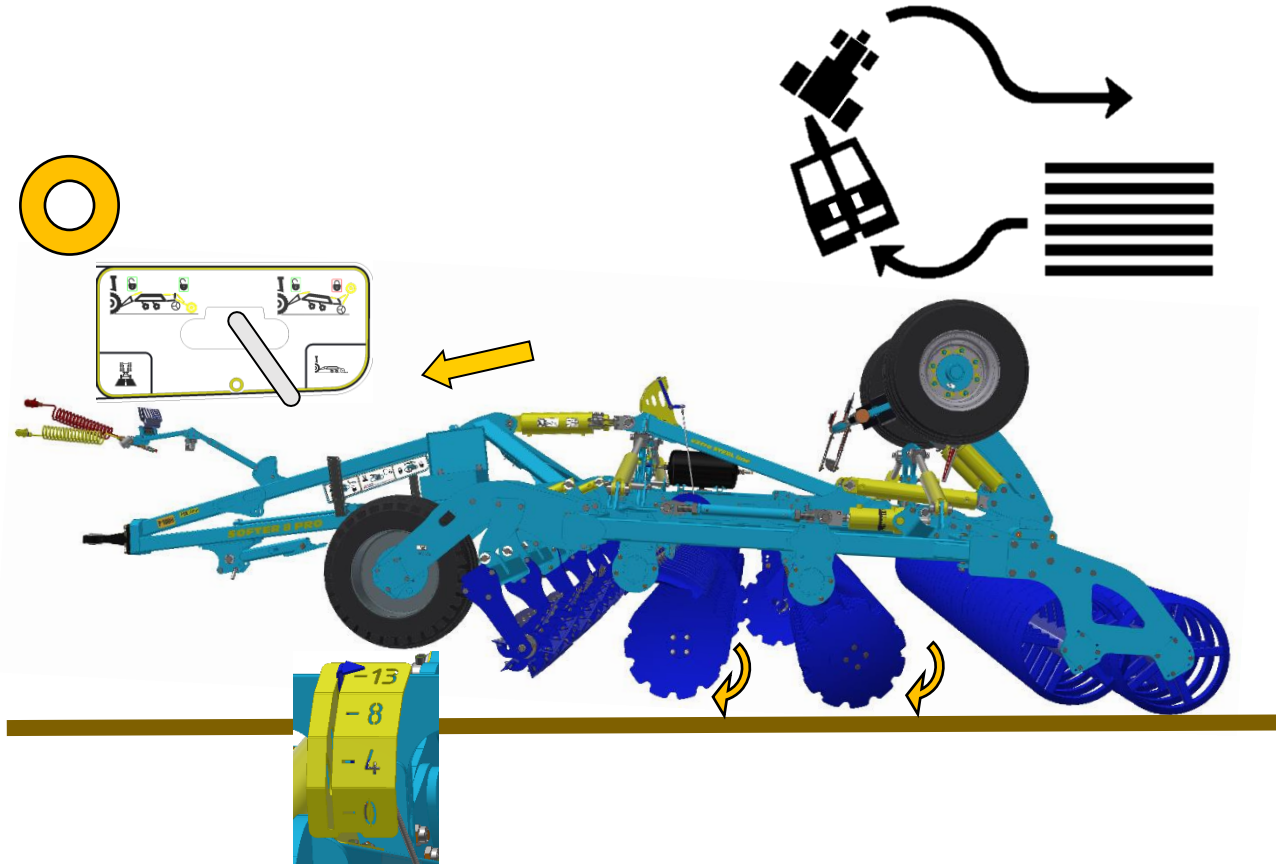
2



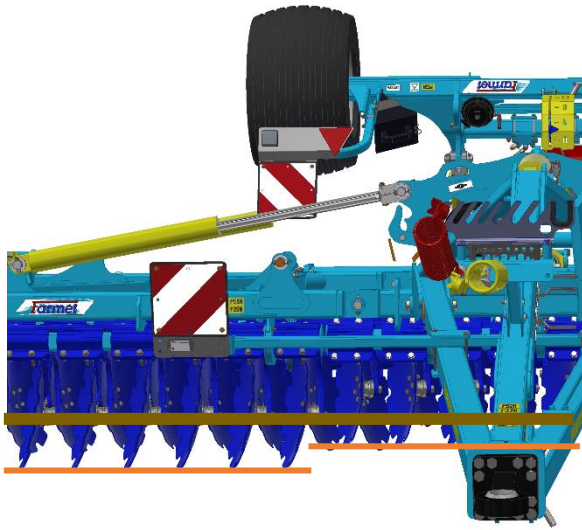
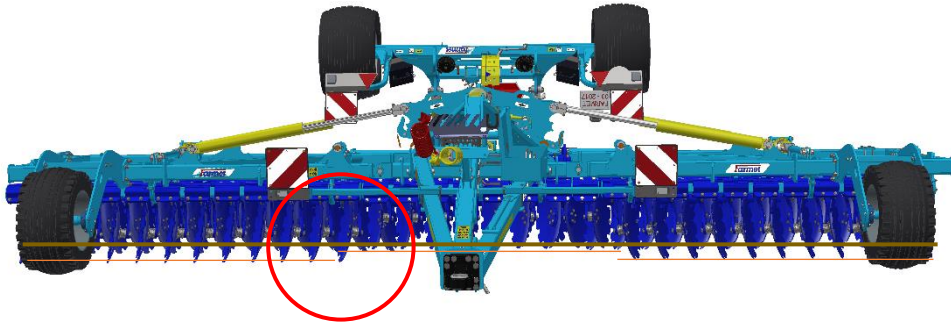
3



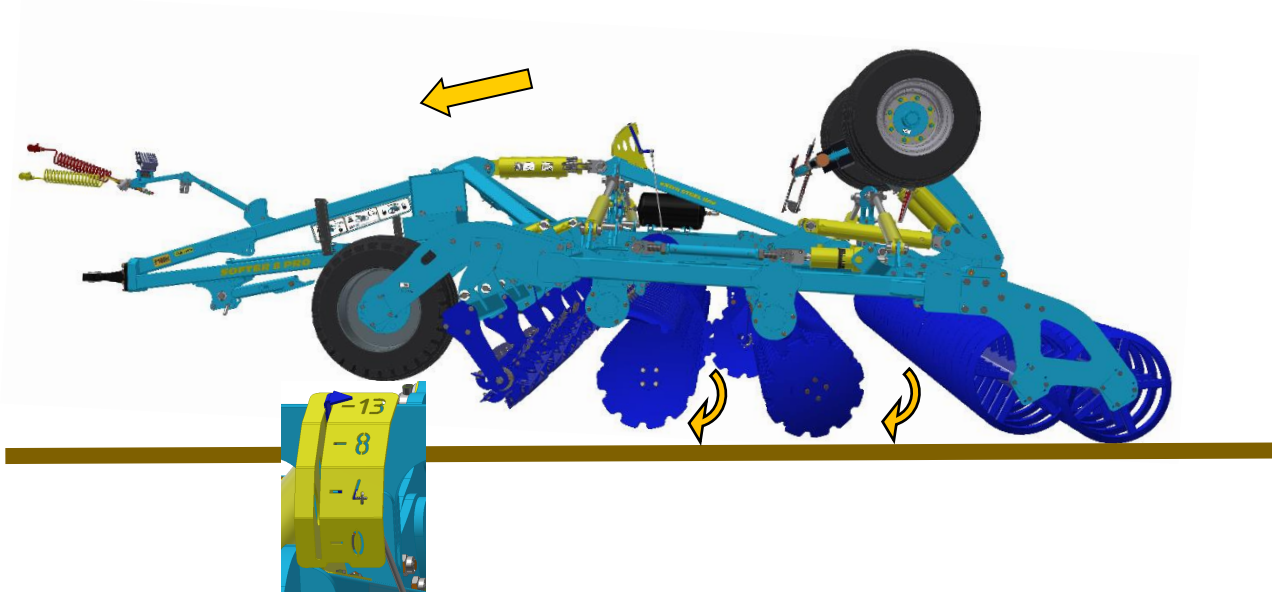


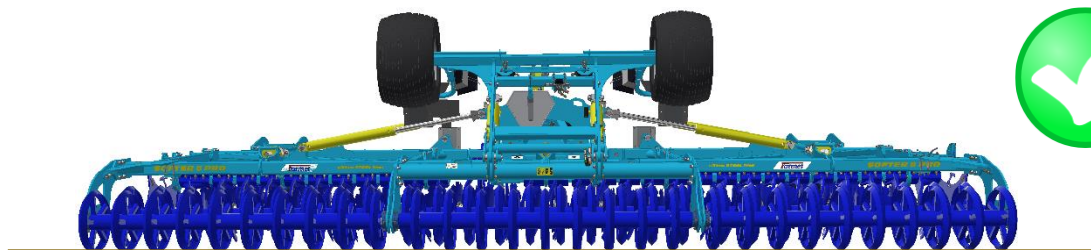
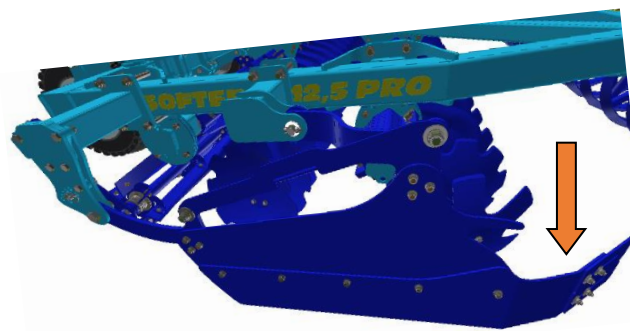
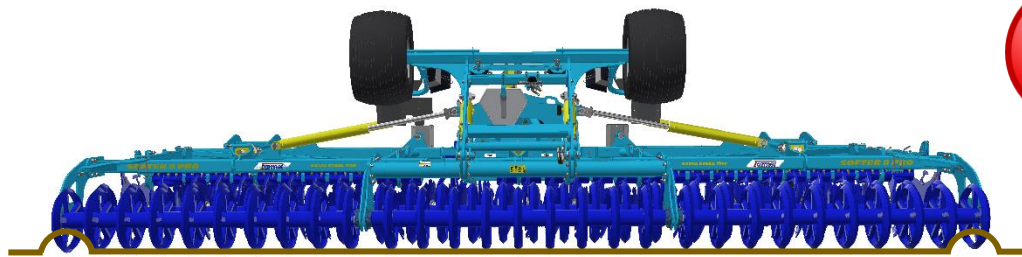
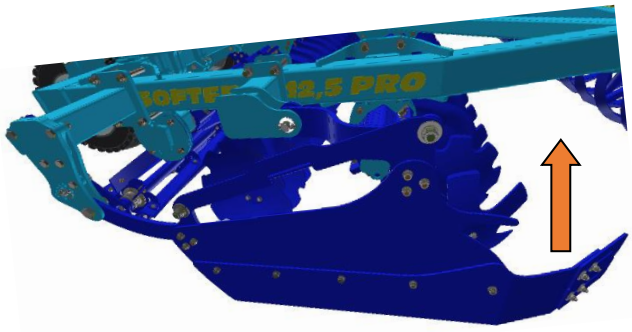
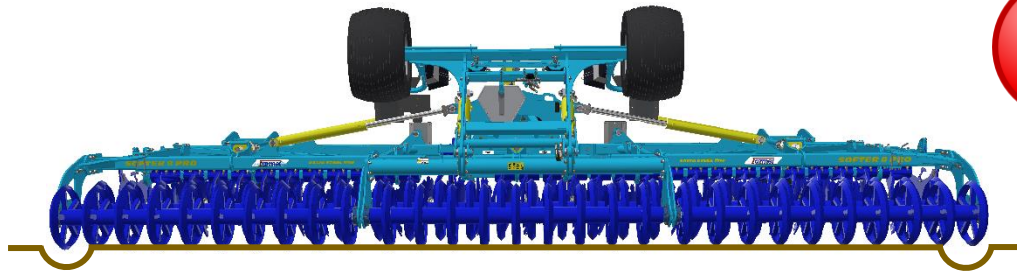


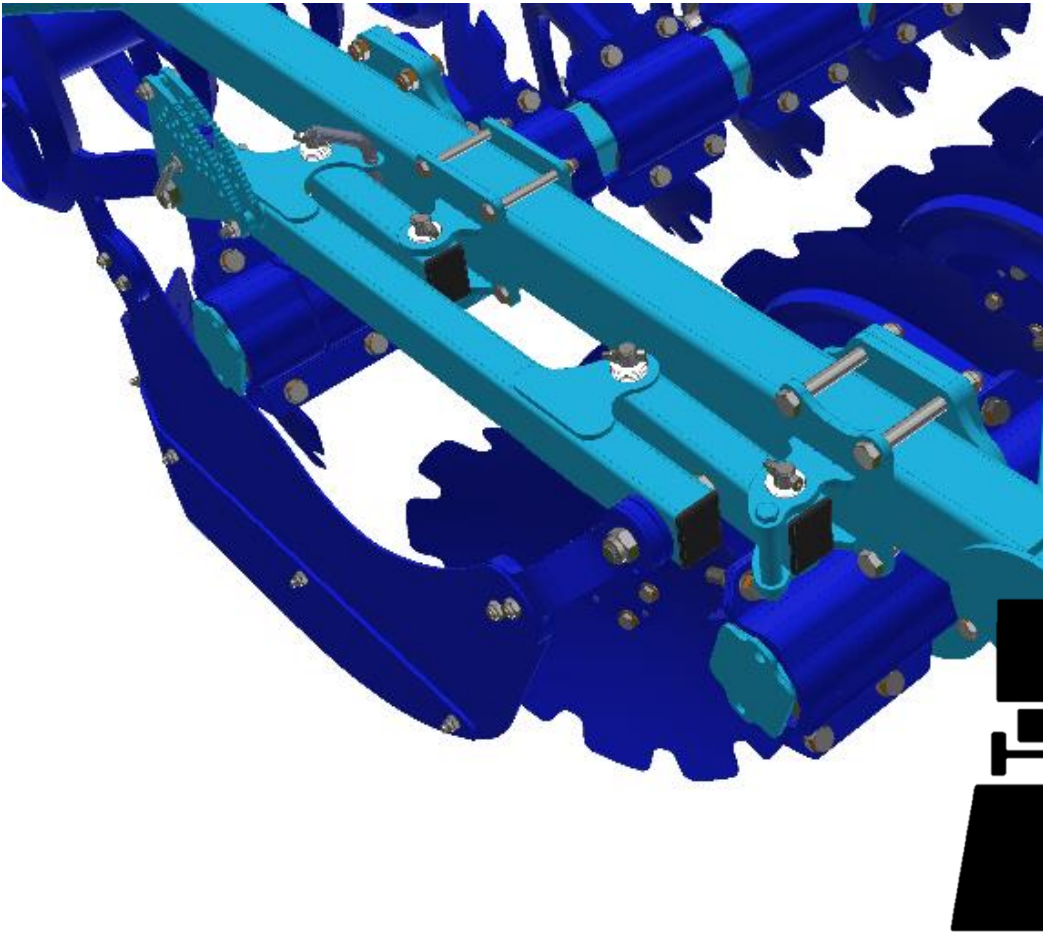
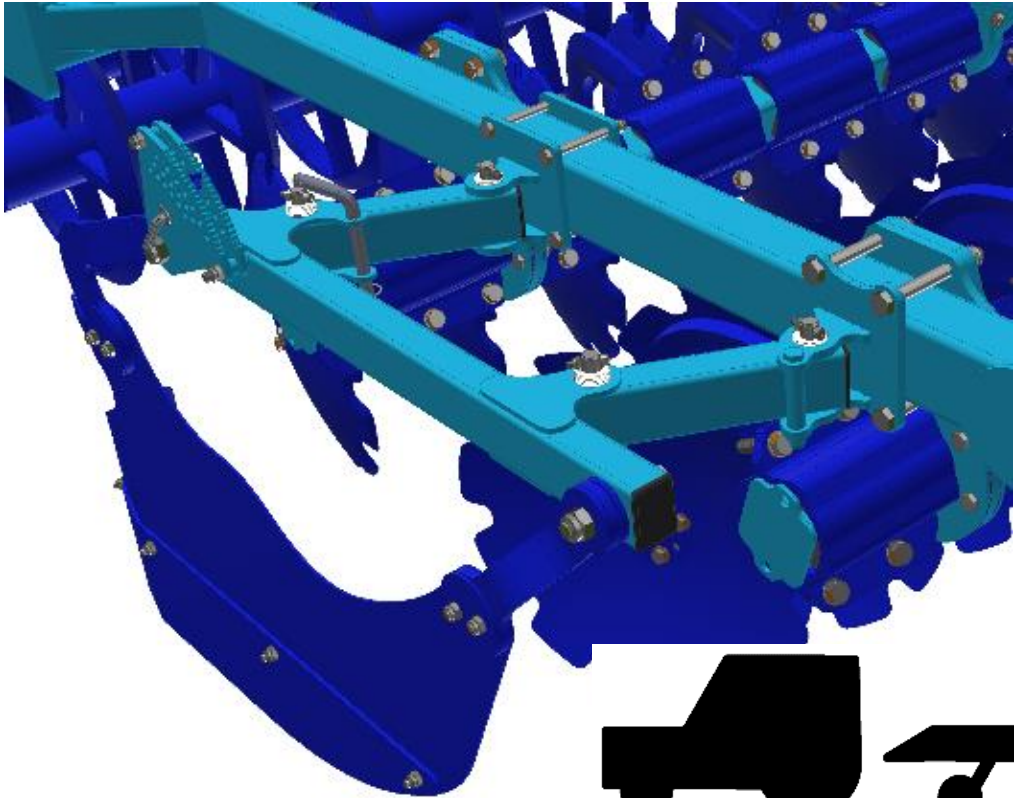


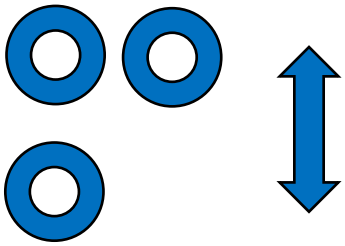


10 s

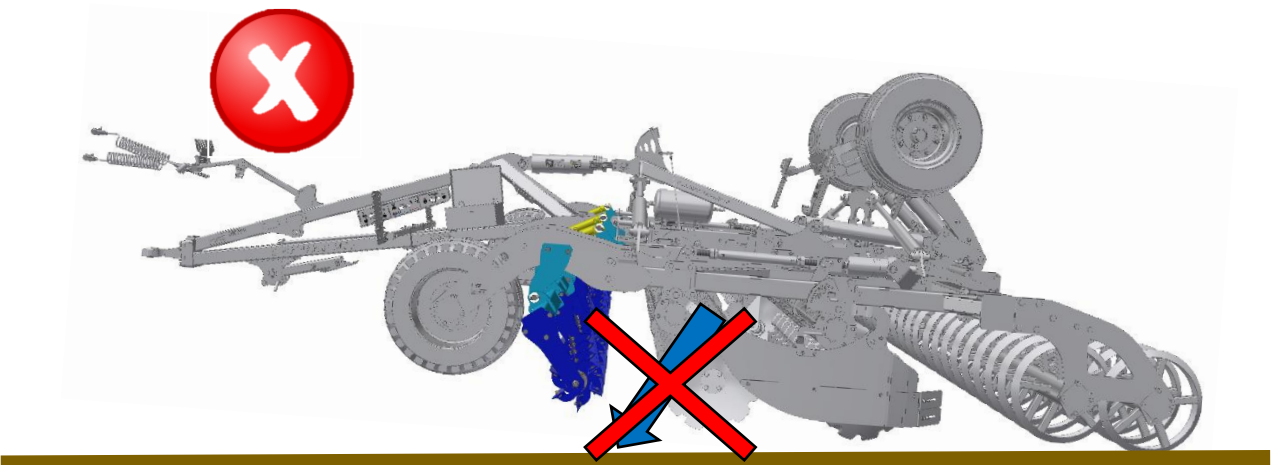
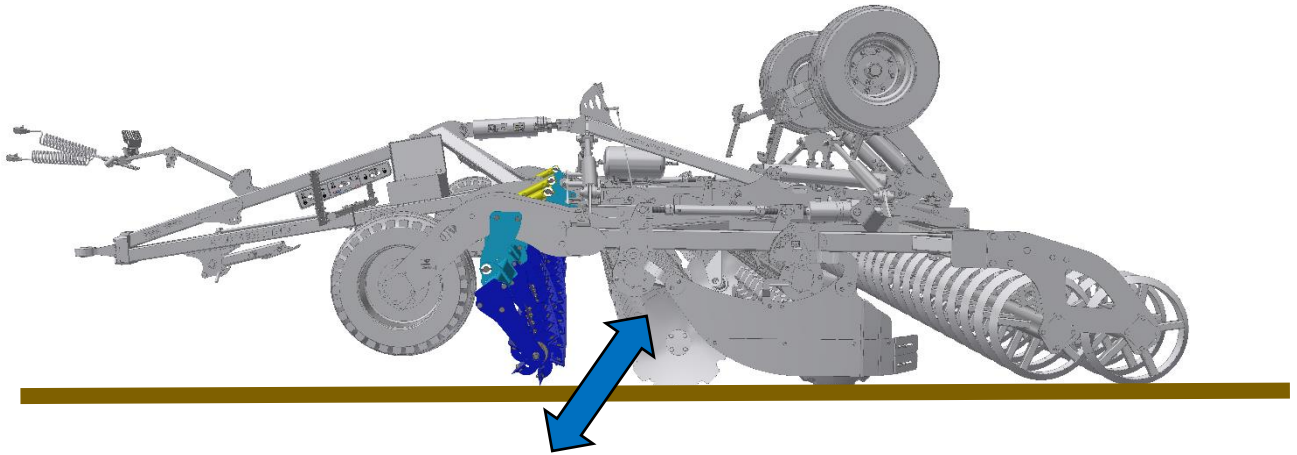








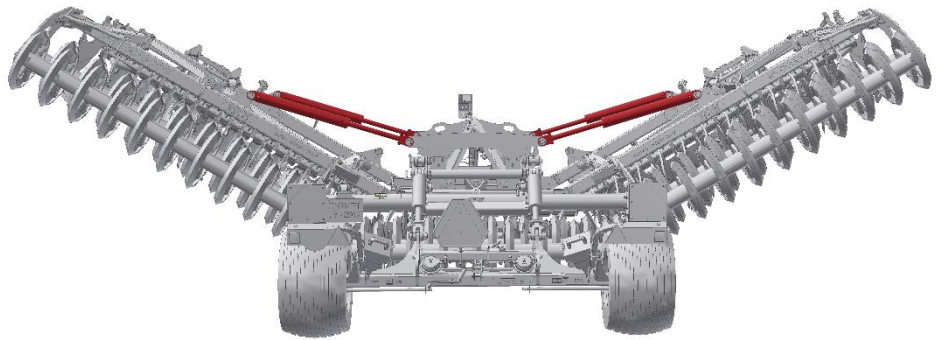
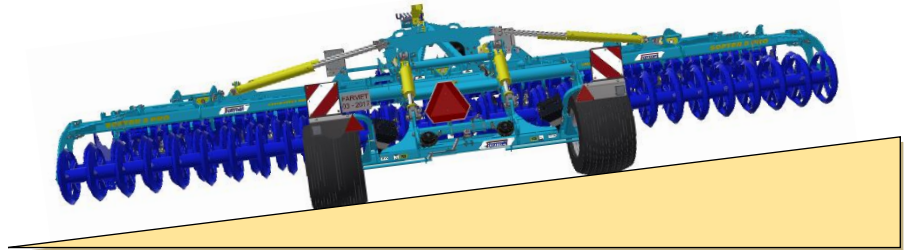
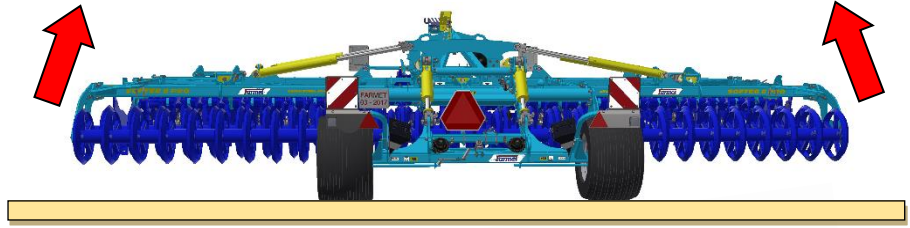
MAX 70 bar/1015 Psi



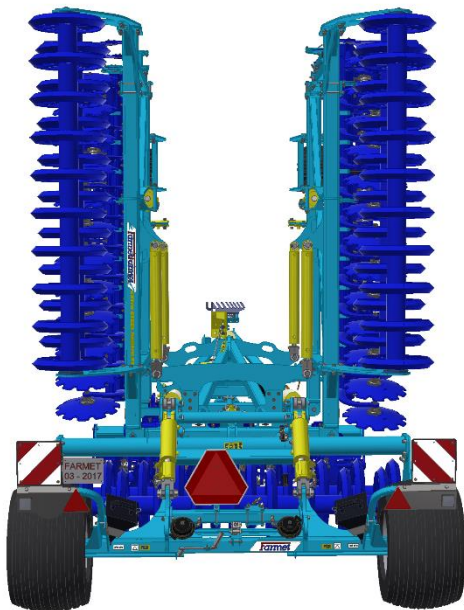
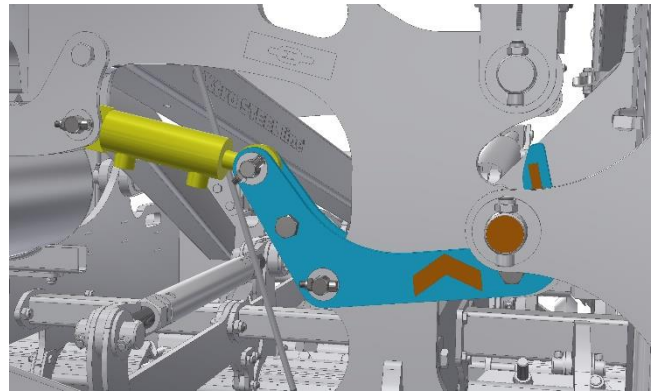
**Machine folding procedure – transport position**


|    |  |  |
|----|--|--|
| 1a |  |  |
| 1b |  |  |
| 1c |  |  |
| 1d |  |  |
| 1e |  |  |
| 2a |  |  |
| 2b |  |  |
| 3  |  |  |

# 1d



# 2e



  $p > 6 \text{ bar}$   
(87 Psi)

