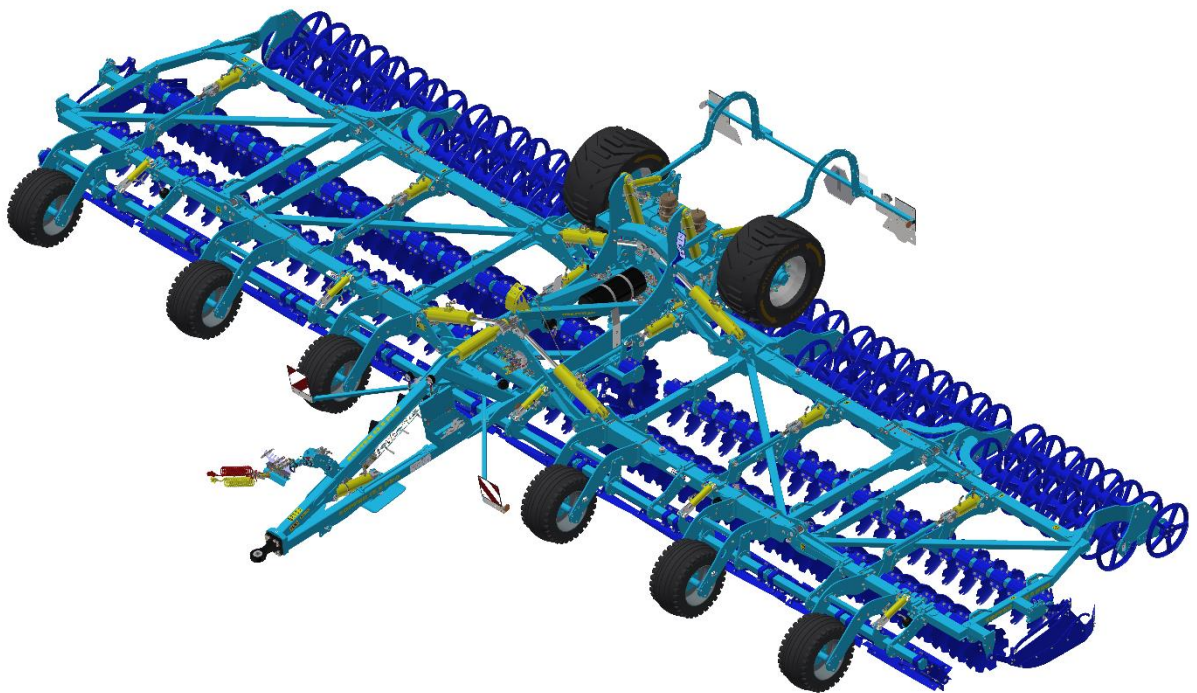


# **BEDIENUNGSANLEITUNG**

## ***SOFTER***

### ***SF1050PRO | SF1250PRO***



**Ausgabe: 11 | Gültigkeit ab: 1. 7. 2024**

Sehr geehrter Kunde,

Die von Ihnen gekaufte landwirtschaftlich Maschine ist ein hochwertiges Erzeugnis der Firma Farmet a.s. Česká Skalice

Die Vorteile Ihrer Maschine und vor allem ihre Prioritäten können Sie voll nach gründlichem Durchlesen der Gebrauchsanleitung ausnutzen.

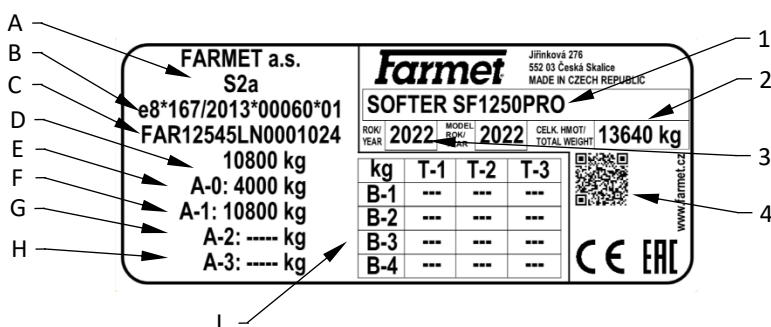
Die Seriennummer wird in das Typenschild eingestanzt und in die Gebrauchsanleitung eingetragen (siehe Tab.1). Diese Seriennummer der Maschine ist notwendig bei jeder Bestellung von Ersatzteilen zwecks eventueller Reparatur anzugeben. Das Typenschild ist am Mittelrahmen in der Nähe der Zugstange angebracht.

Verwenden Sie zu diesen Maschinen nur Ersatzteile laut offiziellen, vom Hersteller Farmet A.G. Česká Skalice herausgegebenen **Ersatzteile-Katalog**.

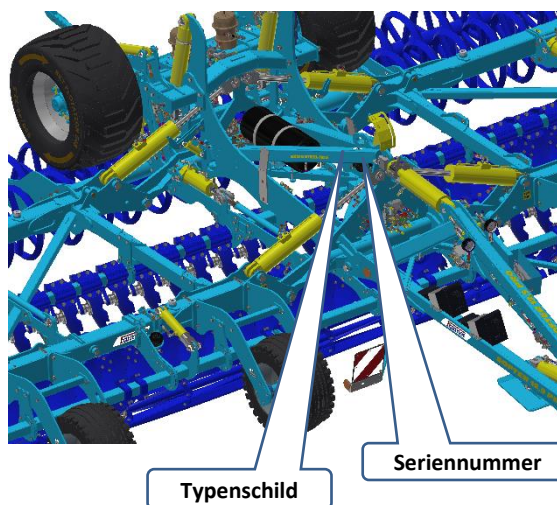
**Möglichkeiten der Verwendung Ihrer Maschine**

Der Kurzscheibenegge **SOFTER PRO** ist für die Ackerschälung aller Bodenarten bis in eine Bearbeitungstiefe von 13 cm (5.12 in) bestimmt.

Typenschild der Maschine



A	Fahrzeugkategorie nach der Richtlinie EU Nr. 167/2013
B	Genehmigungsnummer
C	Fahrzeug-Identifikationsnummer (VIN)
D	Maximal zulässiges technisches Gewicht des beladenen Fahrzeugs
E	Maximal zulässige vertikale Belastung an der Kopplungsstelle
F	Zulässige Belastung an der Achse 1
G	
H	
J	Technisch zulässiges Anhängeweight für jede Fahrgestell / Bremskonfiguration eines Fahrzeugs der Kategorie R und S
1	Handelsbezeichnung, Hauptbeschreibung und Zweck
2	Gesamtgewicht
3	Herstellungsjahr
4	QR-Code, Bezeichnung der konkreten Maschine



Tab.1- Charakteristik Ihrer Maschine

MASCHINENTYP	
SERIENNUMMER DER MASCHINE	
SPEZIALAUSFÜHRUNG ODER ZUBEHÖR	
.....	
.....	
.....	
.....	

## INHALT

Grenzparameter der maschine .....	5
Technische Parameter .....	5
Sicherheitsmitteilung .....	5
A. ALGEMEINE GEBRAUCHSANLETUNGEN .....	6
Schutzmittel .....	7
B. TRANSPORT DER MASCHINE MITTELS VERKEHRSMITTEL .....	7
C. MANIPULATION MIT DER MASCHINE MITTELS HEBENVORRICHTUNG .....	8
D. ARBEITSICHERHEITSSCHILDER .....	9
1 BESCHREIBUNG.....	13
1.1 Arbeitsteile der Maschine .....	13
1.2 Funktion der Hydraulikventile .....	14
1.3 Hydraulikplan der Maschine.....	16
1.4 Bremsverteilung der Maschine .....	17
1.4.1 Plan der Bremsverteilung .....	17
1.4.2 Steuerventil der Handbremse .....	18
1.4.3 Notentriegelung der Maschine bei einem Luftverlust .....	19
1.5 Beleuchtung der Maschine.....	20
1.6 Hydraulische Sicherung der Rahmen.....	21
1.7 Sicherung gegen unbefugte Benutzung.....	21
1.8 Werkzeug.....	22
1.9 Vorlegekeile .....	22
1.10 Mechanischer Stützfuß.....	22
2 MONTAGE DER MASCHINE BEIM KUNDEN .....	23
3 INBETRIEBNAHMEN .....	23
3.1 Gruppierung an den Traktor.....	24
3.2 Anschluss der Hydraulik.....	25
3.2.1 Einstellung des Maximalen Durchfluss des Traktors.....	26
3.3 Zusammen-und Auseinanderklappen der Maschine .....	27
3.4 Kontrolle der Sicherung der Mittelwalze.....	31
4 TRANSPORT DER MASCHINE AUF VERKEHRSWEGEN.....	32
4.1 Scharfe Vorsprünge der Maschine .....	33
5 EINSTELLUNG DER MASCHINE .....	34
5.1 Einstellung Arbeitstiefe der Maschine.....	34
5.2 Unterlagen auf der Deichsel .....	35
5.3 Einstellung des vorderen Werkzeugs .....	36
5.3.1 Einstellung der Sicherung der Schneidwalze Flexi-cut .....	36
5.3.2 Einstellung der seitlichen Abweiser .....	37
5.4 Einstellung der Randscheiben .....	38
5.5 Einstellung der Nachschneidescheibe .....	39
5.6 Wenden am Vorgewende .....	39
5.7 Fahrtrichtungen der Maschine bei der Arbeit .....	40
6 ELEKTRONISCHER SCHALTER FÜR DIE HYDRAULIKKREISE .....	41
6.1 Beschreibung des Geräts .....	41
6.2 Schaltplan des Systems.....	41
6.2.1 Kennzeichnung der Systemkomponenten .....	41
6.2.2 Schaltplan .....	42
6.3 Hauptteile.....	43
6.3.1 Steuergerät .....	43
6.3.2 Hydraulikblock .....	43
6.3.3 Stromversorgung .....	44
6.4 Funktion + Piktogramme .....	44
6.5 Vorgehen beim Anschluss .....	45
6.6 Notzustand .....	45
7 EINSTELLUNG UND WARTUNG.....	46
7.1 Einstellung der Schlauchhalter .....	46
7.2 Stangen für die Arbeitstiefe der vorderen Reihe.....	46
7.3 Position der Stützräder .....	47
7.4 Position der Walze .....	47

7.5	Schaltventil .....	48
7.6	Anschläge der Seitenrahmen.....	48
7.7	Zeiger für die Sicherung der mittelwalze.....	48
7.8	Kontrolle des Verschleisses der Zugöse.....	49
7.9	Entfernung von erde im Seitenrahmen .....	50
7.10	Entwässerung des Luftbehälters .....	50
8	FEHLERBESEITIGUNG .....	51
8.1	Aus- und einklappen .....	51
8.2	Arbeit auf dem Feld .....	52
9	WARTUNG UND REPARATUREN AN DER MASCHINE .....	54
9.1	Austausch der Lager der Arbeitswalze.....	55
9.2	Wartungsplan .....	61
10	AUFBEWAHRUNG DER MASCHINE .....	64
11	SCHMIERPLAN DER MASCHINE .....	64
12	UMWELTSCHUTZ .....	65
13	ENTSORGUNG DER MASCHINE NACH ABLAUF DER LEBENSDAUER .....	65
14	KUNDENDIENST UND GARANTIEBEDINGUNGEN .....	65
14.1	Kundendienst.....	65
14.2	Garantie .....	65

## GRENZPARAMETER DER MASCHINE

- Die Maschine ist für die Ackerschälung von Böden bis in eine Tiefe von 13 cm (5.12 in) bei der Bodenbestellung in der Landwirtschaft bestimmt. Eine andere Nutzungsweise, die den festgelegten Zweck übersteigt, ist verboten.
- Die Bedienung der Maschine führt eine Person aus - der Traktorfahrer.
- Dem Bedienungspersonal der Maschine ist eine andere Anwendung der Maschine verboten, insbesondere dann:
  - die Beförderung von Personen und Tieren auf der Konstruktion der Maschine,
  - die Beförderung von Lasten auf der Konstruktion der Maschine,
  - die Gruppierung der Maschine mit einem anderen Zugmittel als im Kapitel „3.1.“ angeführt wird.

## TECHNISCHE PARAMETER




Tabelle 2 - technische Parameter der Maschine

PARAMETER		SF1050PRO		SF1250PRO	
Arbeitsbreite		10,4 m (34.1 ft)		12 m (39.4 ft)	
Transportbreite		3 m (9.84 ft)		3 m (9.84 ft)	
Transporthöhe		3,85 m (12.6 ft)		4 m (13.12 ft)	
Gesamtlänge der Maschine		7,9 m (25.9 ft)		7,9 m (25.9 ft)	
Gesamtbreite der Maschine		11,3 m (37 ft)		13,2 m (43.3 ft)	
Arbeitstiefe		3,5–13 cm (1.38-5.12 in)		3,5–13 cm (1.38-5.12 in)	
Anzahl der Scheiben Ø 510 mm (Ø20in)	vordere	44		52	
	hintere	45		53	
Arbeitsleistung		10,5–16 ha/Std. (26-40 ac/h)		12–18 ha/Std. (30-44 ac/h)	
Zugmittel		265–400 kW (355–535 HP)*		305–465 kW (410–625 HP)*	
Arbeitsgeschwindigkeit		10–15 km/Std. (6 – 9.5 mph)		10–15 km/Std. (6 – 9.5 mph)	
Maximale Transportgeschwindigkeit		30 km/Std. (18.6 mph)		30 km/Std. (18.6 mph)	
Maximale Hangzugänglichkeit		6°		6°	
Maß der Transportreifen	Reifendruck	550/45-22,5	400 kPa	550/45-22,5	400 kPa
Maß der Stützräderreifen	Reifendruck	31x15,50-15	300 kPa	31x15,50-15	300 kPa
Gewicht der Maschine		13 000 kg (28 660 lb) **		13 800 kg (30 420 lb) **	

\* Das empfohlene Zugmittel, die Ist-Zugkraft können sich wesentlich je nach Bearbeitungstiefe, Bodenverhältnissen, Hangzugänglichkeit des Grundstücks, Abnutzung der Arbeitsorgane sowie Einstellung ändern.

\*\* Gewicht mit LTX-Walze.

## SICHERHEITSMITTEILUNG

	Dieses Warnschild weist auf eine unmittelbar drohende Gefahrensituation hin, die mit dem Tod bzw. einer ernsthaften Verletzung enden kann.
	Dieses Warnschild weist auf eine Gefahrensituation hin, die mit dem Tod bzw. einer ernsthaften Verletzung enden kann.
	Dieses Warnschild weist auf eine Situation hin, die mit einer kleineren bzw. leichteren Verletzung enden kann. Es weist ebenfalls auf gefährliche Handlungen hin, die mit einer Tätigkeit zusammenhängen, die zu einer Verletzung führen könnte.

## A. ALGEMEINE GEBRAUCHSANLETUNGEN

- A.1** Die Maschine wird im Einklang mit dem letzten Stand der Technik und mit den angenommenen Sicherheitsvorschriften hergestellt. Ungeachtet dessen können beim Gebrauch Gefahren von Verletzung für den Benutzer oder Dritte bzw. einer Beschädigung der Maschine oder sonstiger Sachschäden entstehen.
- A.2** Benutzen Sie die Maschine nur in einem technisch einwandfreien Zustand, im Einklang mit ihrer Bestimmung, mit dem Bewusstsein eventueller Gefahren sowie unter Einhaltung der Sicherheitsanweisungen dieser Gebrauchsanleitung! Der Hersteller haftet nicht für die durch nicht sachgemäße Verwendung verursachten Schäden, lt. Parameter der Maschine (S. 5) und Betriebsanleitung (Kapitel A und 3). Das Risiko trägt der Benutzer. Beheben Sie sofort vor allem Defekte, die die Sicherheit negativ beeinflussen können!
- A.3** Die Bedienung der Maschine darf eine vom Betreiber beauftragte Person unter folgenden Bedingungen durchführen:
- sie muss einen gültigen Führerschein der dementsprechenden Klasse besitzen,
  - sie muss nachweisbar mit den Sicherheitsvorschriften zur Arbeit mit der Maschine vertraut gemacht worden sein und muss praktisch die Bedienung der Maschine beherrschen,
  - die Maschine darf(dürfen) keine jugendliche(n) Person(en) bedienen,
  - sie muss die Bedeutung der an der Maschine angebrachten Sicherheitszeichen kennen. Deren Beachtung ist für einen sicheren und zuverlässigen Betrieb der Maschine wichtig.
- A.4** Wartung und Kundendienst-Reparaturen an der Maschine darf nur die Person ausführen:
- die vom Betreiber beauftragt wird,
  - die eine Berufsausbildung im Maschinenbaufachbereich mit der Kenntnis von Reparaturen an ähnlichen, maschinellen Geräten besitzt,
  - die nachweisbar mit den Sicherheitsvorschriften zur Arbeit an der Maschine bekannt gemacht worden ist,
  - die bei der Reparatur an der am Traktor angekoppelten Maschine den Führerschein der dementsprechenden Klasse besitzen muss.
- A.5** Das Bedienungspersonal der Maschine muss bei der Arbeit mit der Maschine sowie beim Transport der Maschine die Sicherheit anderer Personen absichern.
- A.6** Bei Arbeiten der Maschine auf dem Feld oder beim Transport muss das Bedienungspersonal die Maschine von der Traktorkabine steuern.
- A.7** Das Bedienungspersonal darf die Konstruktion nur bei Stillstand der Maschine und bei Blockierung der Maschine gegen Fortbewegung und das nur aus folgenden Gründen betreten:
- Einstellung der Arbeitsglieder der Maschine,
  - Reparatur und Wartung der Maschine,
  - Ent- bzw. Absicherung der Kugelventile der Achse,
  - Absicherung der Kugelventile der Achse vor dem Zusammenklappen der Seitenrahmen,
  - Einstellung der Arbeitsglieder der Maschine nach dem Auseinanderklappen der Seitenrahmen.
- A.8** Treten Sie beim Besteigen der Maschine nicht auf die Reifen der Walzen bzw. auf andere sich drehenden Teile. Die können durchdrehen und durch einen nachfolgenden Sturz können Sie sich sehr ernsthafte Verletzungen zufügen.
- A.9** Jedwede Abänderungen bzw. Umrüstung an der Maschine dürfen nur mit schriftlicher Genehmigung des Herstellers erfolgen. Für eventuelle Schäden, die infolge der Nichteinhaltung dieser Anweisung entstanden sind, trägt der Hersteller keine Verantwortung. Die Maschine muss instand gehalten werden, mit vorgeschriebenem Zubehör, Einrichtungen und Ausstattung, einschließlich der Sicherheitszeichen ausgerüstet sein. Alle Warn- sowie Sicherheitszeichen müssen stets lesbar sein und sich an ihren Stellen befinden. Im Fall deren Beschädigung oder Abhandenkommens müssen diese Zeichen unverzüglich erneuert werden.
- A.10** Dem Bedienungspersonal muss bei der Arbeit mit der Maschine jederzeit die „Gebrauchsanleitung“ mit den Anforderungen der Arbeitssicherheit zur Verfügung stehen.
- A.11** Das Bedienungspersonal darf bei der Benutzung der Maschine keinen Alkohol, keine Medikamente sowie Betäubungs- und halluzinogene Mittel konsumieren, die dessen Aufmerksamkeit und Koordinierungsfähigkeit herabsetzen. Falls das Bedienungspersonal vom Arzt vorgeschriebene Medikamente einnehmen muss bzw. frei verkäufliche Medikamente einnimmt, muss es vom Arzt darüber informiert sein, ob es unter diesen Umständen in der Lage ist, verantwortungsbewusst und sicher die Maschine zu bedienen.





## SCHUTZMITTEL

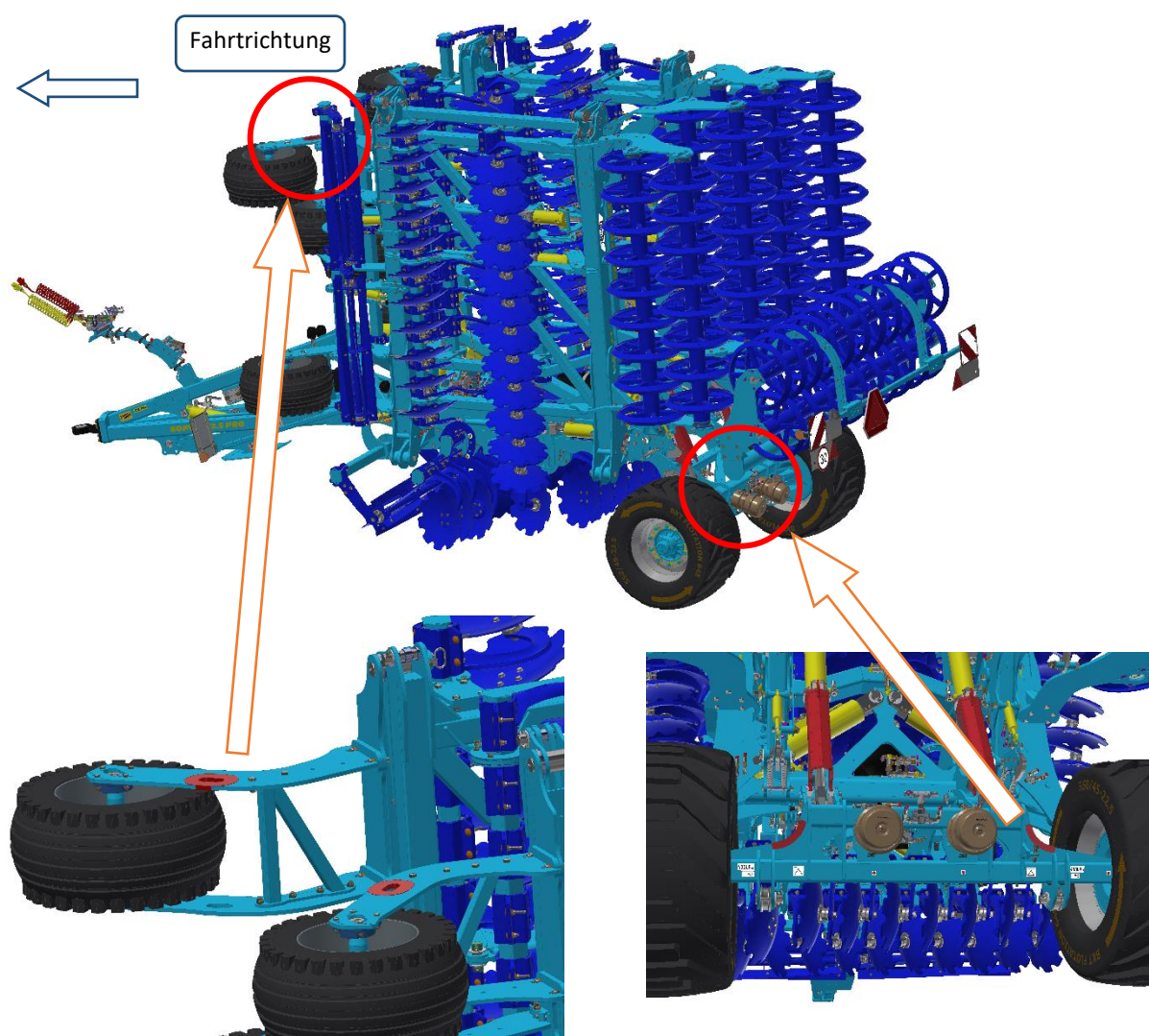
Verwenden Sie für den Betrieb und die Wartung:

- anliegende Kleidung
- eine Schutzbrille und -handschuhe zum Schutz vor Staub sowie scharfen Gegenständen an der Maschine




## B. TRANSPORT DER MASCHINE MITTELS VERKEHRSMITTEL

- B.1** Das für den Transport der Maschine bestimmte Verkehrsmittel muss zumindest eine mit dem Gewicht der zu transportierenden Maschine übereinstimmende Tragkraft haben. Das Gesamtgewicht der Maschine wird auf dem Typenschild angeführt.
- B.2** Die Abmessungen der zu transportierenden Maschine, einschließlich Verkehrsmittel müssen die gültigen Vorschriften für den Verkehr auf Verkehrswegen (Verordnungen, Gesetze) erfüllen.
- B.3** Die zu transportierende Maschine muss am Verkehrsmittel so befestigt sein, dass es nicht zu ihrer selbsttätigen Loslösung kommt.
- B.4** Der Spediteur haftet für Schäden, die durch das Lösen einer falsch oder unzureichend zum Verkehrsmittel befestigten Maschine verursacht werden.



## **C. MANIPULATION MIT DER MASCHINE MITTELS HEBENVORRICHTUNG**



- C.1** Die für die Handhabung mit der Maschine bestimmten Hebeeinrichtungen und Anschlagmittel müssen minimal eine mit dem Gewicht der zu transportierenden Anlage identische Tragfähigkeit haben.
- C.2** Die Befestigung der Maschine für die Handhabung darf nur an dazu bestimmten und durch selbstklebende Etiketten gekennzeichneten Stellen, die eine "Kette" darstellen, erfolgen .
- C.3** Nach der Befestigung (Anheben) an den dazu bestimmten Stellen, ist es verboten, sich im Raum des möglichen Schwenkbereichs der angeschlagenen Maschine zu bewegen.



## D. ARBEITSICHERHEITSSCHILDER






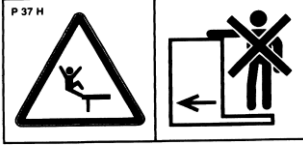
Sicherheits-Warnschilder dienen zum Schutz des Bedienungspersonals.

Allgemein gilt:

- Halten Sie die Sicherheits-Warnschilder streng ein.
- Alle Sicherheitsanweisungen gelten auch für andere Benutzer.
- Bei Beschädigung bzw. Vernichtung eines obig angeführten, an der Maschine angebrachten "SICHERHEITSSCHILDES" IST DAS BETRIEBSPERSONAL VERPFLICHTET, DIESES SCHILD DURCH EIN NEUES ZU ERSETZEN!!!

Stelle, Aussehen und genaue Bedeutung der Arbeitssicherheitschilder an der Maschine wird in der nachstehenden Tabelle (Tab.3, 4) und in der Abbildung (Abb.2) bestimmt.

Tabelle 3 – selbstklebende, am Maschine angebrachte Sicherheits-Warnschilder

SICHERHEITS-WARNSCHILD	TEXT ZUM SCHILD	STELLE AN DER MASCHINE
	<p>Lesen Sie sich vor der Manipulation mit der Maschine gründlich die Gebrauchsanleitung durch. Halten Sie bei der Bedienung die Instruktionen und Sicherheitsvorschriften für den Betrieb der Maschine ein.</p>	<b>P 1 H</b>
	<p>Trete beim An- bzw. Abkuppeln nicht zwischen Traktor und Maschine, ebenfalls trete nicht in diesen Raum, solange der Traktor sowie die Maschine nicht still stehen und der Motor ausgeschaltet ist.</p>	<b>P 2 H</b>
	<p>Verbleibe außerhalb des Schwenkbereichs des Gespanns Traktor – Landmaschine solange der Motor des Traktors läuft.</p>	<b>P 6 H</b>
	<p>Die Achse vor Beginn des Transports der Maschine mit dem Kugelventil gegen einen unerwarteten Niedergang absichern.</p>	<b>P 13 H</b>
	<p>Greife beim Zusammenklappen der Seitenrahmen nicht in den Raum der Gelenke zum Zusammenklappen der Maschine.</p> <p>Bei der Einstellung der Tiefe der Maschine droht Schnittgefahr.</p>	<b>P 20 H</b>
	<p>Die Fahrt sowie Beförderung auf der Konstruktion der Maschine sind streng verboten.</p>	<b>P 37 H</b>

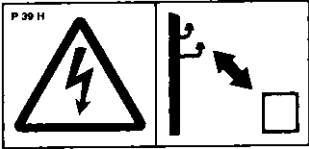
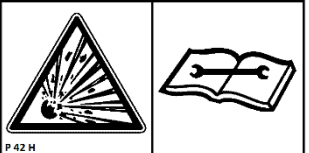

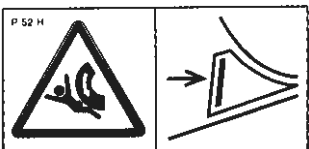
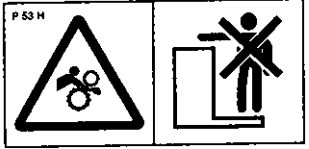
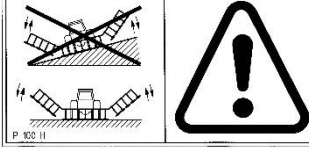
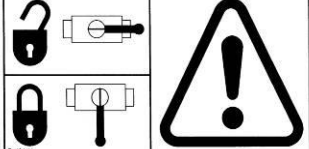
	<p>Halte bei der Arbeit sowie dem Transport der Maschine einen Sicherheitsabstand von elektrischen Anlagen.</p>	<p><b>P 39 H</b></p>
	<p>Der Druckbehälter steht unter Gas- und Öldruck. Führen Sie eine Demontage und Reparatur nur nach den Anweisungen in der Anleitung durch.</p>	<p><b>P 42 H</b></p>
	<p>Halte dich beim Zusammen- und Auseinanderklappen der Seitenrahmen außerhalb deren Reichweite auf.</p>	<p><b>P 50 H</b></p>
	<p>Die Maschine gegen eine ungewollte Bewegung mit Hilfe von Vorlegekeilen absichern.</p>	<p><b>P 52 H</b></p>
	<p>Nähere dich nicht den rotierenden Teilen der Maschine, solange sie nicht stillstehen, d.h., sie drehen sich nicht.</p>	<p><b>P 53 H</b></p>
	<p>Es ist verboten die Seitenrahmen am Hang bzw. auf einem schrägen Flächen zusammen- und auseinanderzuklappen.</p>	<p><b>P 100 H</b></p>
	<p>Veranschaulichte Positionen des Hebels und Funktionen des an der Kolbenstange angebrachten Hydraulik-Kugelventils.</p>	<p><b>P 101 H</b></p>

Tabelle 4 Informationsschilder

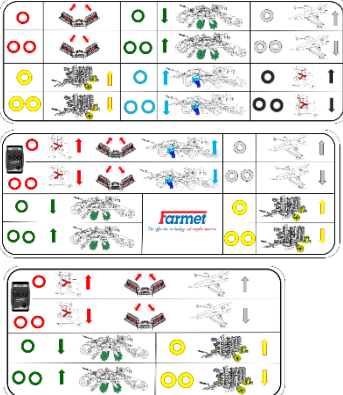

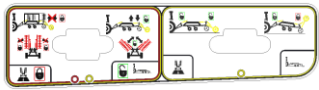
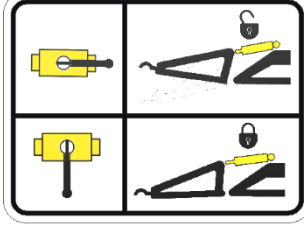
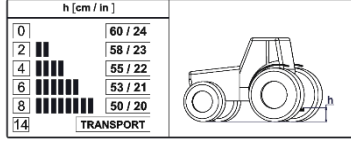
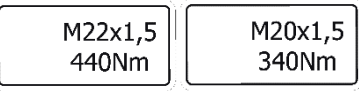
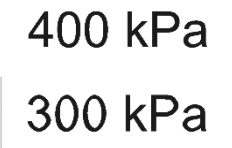
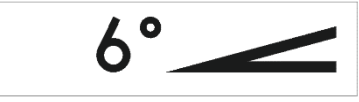
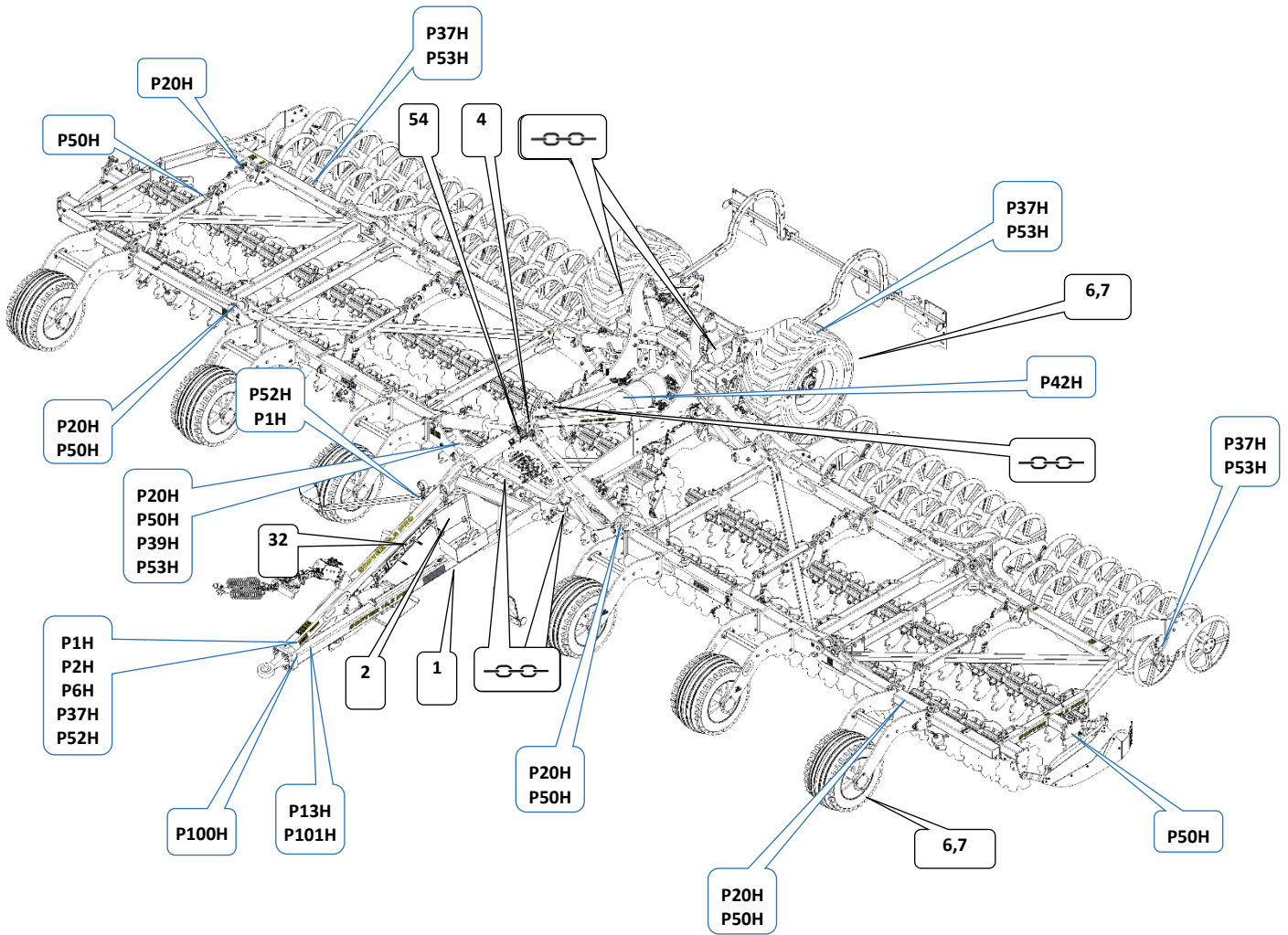
NUMMER DER POSITION	SCHILD	TEXT ZUM SCHILD														
1		Bezeichnung der Hydraulikkreise und ihrer Funktionen (je nach Ausrüstung)														
2		Der gelbe Hydraulikkreis in der Schwimmstellung (Kopieren der Deichsel)														
3		Panel für die Bedienung der Hähne														
4		Hahn für den Kolbenstange der Deichsel														
5	 <table border="1" data-bbox="391 1339 550 1473"> <thead> <tr> <th colspan="2">h [cm / in]</th> </tr> </thead> <tbody> <tr> <td>0</td> <td>60 / 24</td> </tr> <tr> <td>2</td> <td>58 / 23</td> </tr> <tr> <td>4</td> <td>55 / 22</td> </tr> <tr> <td>6</td> <td>53 / 21</td> </tr> <tr> <td>8</td> <td>50 / 20</td> </tr> <tr> <td>14</td> <td>TRANSPORT</td> </tr> </tbody> </table>	h [cm / in]		0	60 / 24	2	58 / 23	4	55 / 22	6	53 / 21	8	50 / 20	14	TRANSPORT	Einstellung der Unterlagen auf der Deichsel je nach Höhe der Traktorkupplung
h [cm / in]																
0	60 / 24															
2	58 / 23															
4	55 / 22															
6	53 / 21															
8	50 / 20															
14	TRANSPORT															
6		Anzugsdrehmoment der Transportachsräder/ Stützräder														
7		Empfohlener Druck in den Transportachsrädern/ Stützrädern														
8		Maximale Hangzugänglichkeit														

Abb.2 - Anordnung der Sicherheitsschilder an der Maschine SOFTER PRO

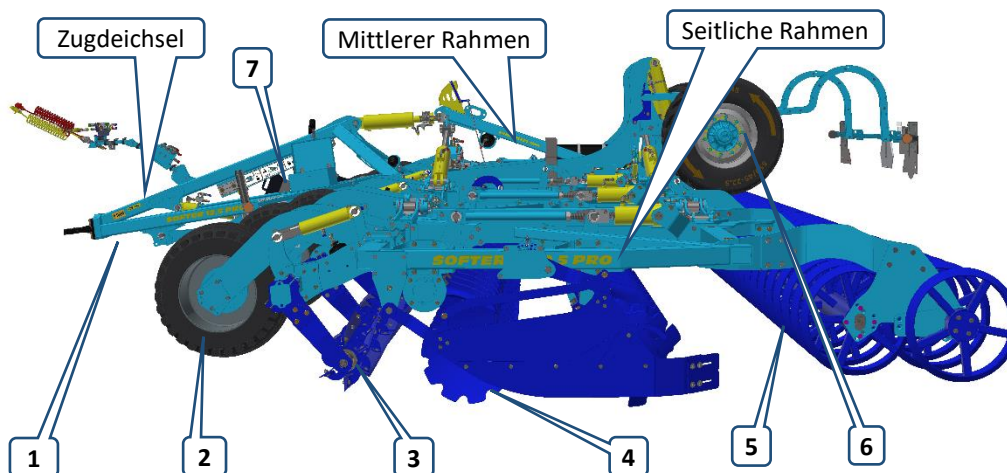


## 1. BESCHREIBUNG

Die Maschine **SOFTER PRO** ist konstruktiv als Anbauklappmaschinen entworfen. Die Grundausrüstung besteht aus einer Zugdeichsel, die mit einem Auge für den Bolzen für eine feste Aufhängung versehen ist, weiterhin aus einem Mittelrahmen mit Transportachse und aus vier Seitenrahmen. An dem mittleren und seitlichen Rahmen sind in zwei Reihen die Arbeitsscheiben platziert. Im hinteren Teil sind Walzen, welche den aufgelockerten Boden verdichten.

### 1.1 ARBEITSTEILE DER MASCHINE

Abb. 3 Arbeitsteile der Maschine

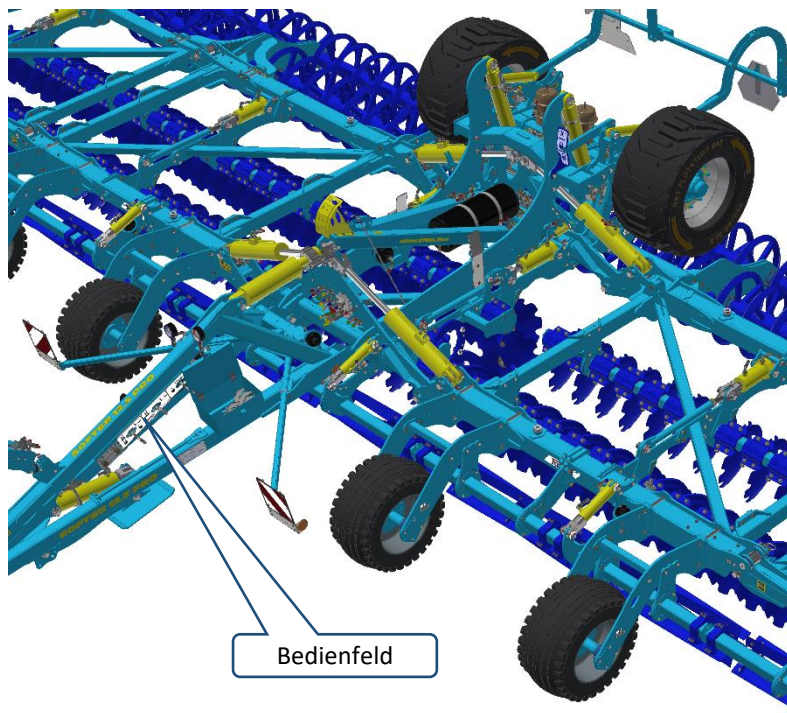


1	Zugdeichsel mit klappbarem Standbein
2	Stützräder
3	Vordere Werkzeuge
4	2 Scheibenreihen
5	Walzen
6	Transportachse
7	Vorlegekeile

## 1.2 FUNKTION DER HYDRAULIKVENTILE

- Die Maschine SOFTER PRO hat drei Hebel für die Bedienung der Schließ- und Dreiwegventile
- Das Bedienfeld befindet sich auf der linken Seite der Deichsel (Abb.4)

Abb. 4 Bedienfeld der Hydraulik auf der Deichsel



**Achtung!** Beim Verstellen einiger Ventile kann es zu unerwarteten Bewegungen der Maschine kommen.

### Verriegelung der Achse und des Einklappens

	<p><b>Verriegelung für den Transport</b></p> <p>Der rote (Einklappen) und der gelbe (Achse) Kreis sind geschlossen. Die Kreise können nicht betätigt werden. Hebel nach links.</p> <p>Wird für den Transport genutzt.</p>
	<p><b>Arbeit auf dem Feld</b></p> <p>Der rote (Einklappen) und der gelbe (Achse) Kreis sind offen. Hebel nach rechts.</p> <p>Wird für die Arbeit genutzt.</p> <p> <b>Achtung!</b> Beim Verstellen kann es zu unerwarteten Bewegungen der Maschine kommen.</p>

## Wenden am Vorgewende

- Dient zur Verriegelung des Anhebens der Achse für das Wenden am Vorgewende
- Die Maschine bewegt sich bei der Arbeit auf dem Feld nur auf der Stützwalze

	<p><b>Transport</b></p> <p>Mit dem gelben Kreis werden die Deichsel, die Achse und die mittlere Walze bewegt. Dient dem Umbau zwischen der Arbeits- und der Transportposition der Transportachse und der Mittelwalze.</p> <p>Wird für den Transport und das Einklappen genutzt. Eine weitere Nutzungsmöglichkeit ist die Arbeit mit Drehungen auf der Achse.</p>
	<p><b>Arbeit</b></p> <p>Die Achse und die mittlere Walze bewegen sich nicht. Die Maschine wird nur an der Deichsel angehoben. Hebel nach rechts.</p> <p>Wird für die Arbeit genutzt.</p>

## Absperrhahn auf der Kolbenstange der Deichsel

- Dient zum Absperrn der Zufuhr des unter Druck stehenden Öls zur Kolbenstange der Deichsel
- Verhindert ein Absinken der Maschine, wenn beim Transport ein Schlauch platzt
- Wenn die Maschine für den Transport auf eine Unterlage auf der Deichsel gestützt ist, muss der Hahn nicht geschlossen werden

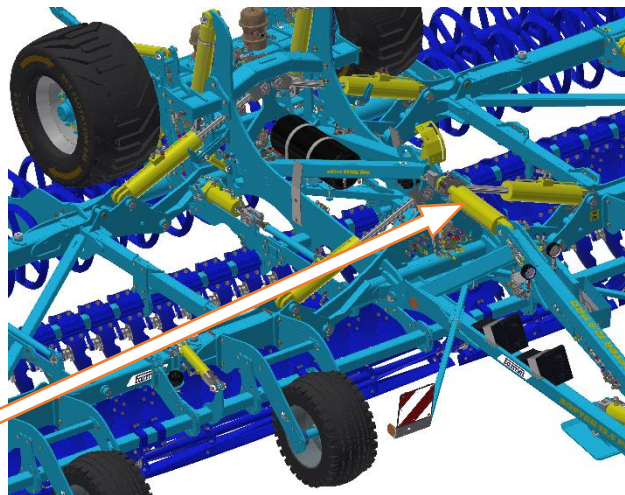
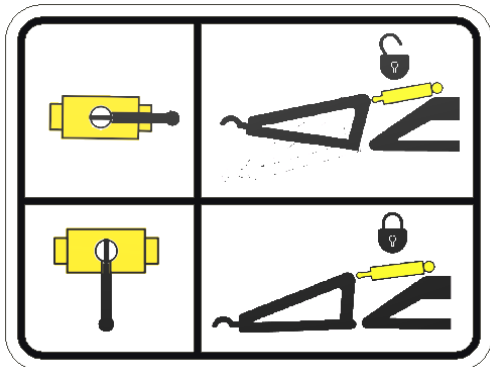
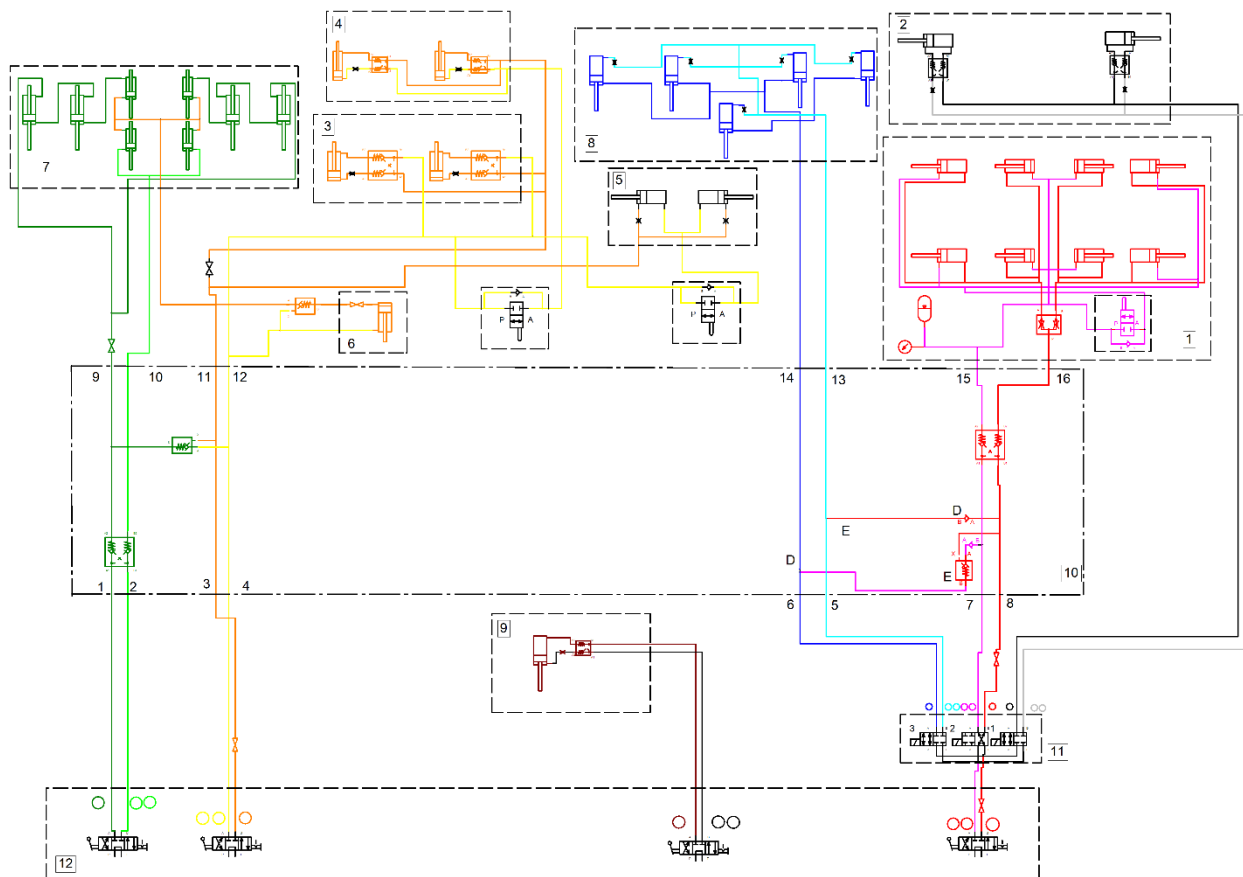


Abb. 5 Hahn auf der Kolbenstange der Deichsel



### 1.3 HYDRAULIKPLAN DER MASCHINE

Einklappen, Achse, mittlere Walze, Scheibentiefe, vordere Flexiboards (je nach Ausstattung)



1	Einklappen der Seiten- und Außenrahmen	Roter Kreis
2	Sicherungshaken der Rahmen für den Transport	Schwarzer Kreis
3	Achse	Gelber Kreis
4	Mittelwalze	Gelber Kreis
5	Sicherung der Mittelwalze	Gelber Kreis
6	Deichsel	Gelber Kreis
7	Einstellung der Scheibentiefe	Grüner Kreis
8	Flexi-board / Flexi-cut	Blauer Kreis
9	Stützfuß	Weißer Kreis
10	Hydraulikblock	
11	Hydrotronic	
12	Verteiler am Traktor	

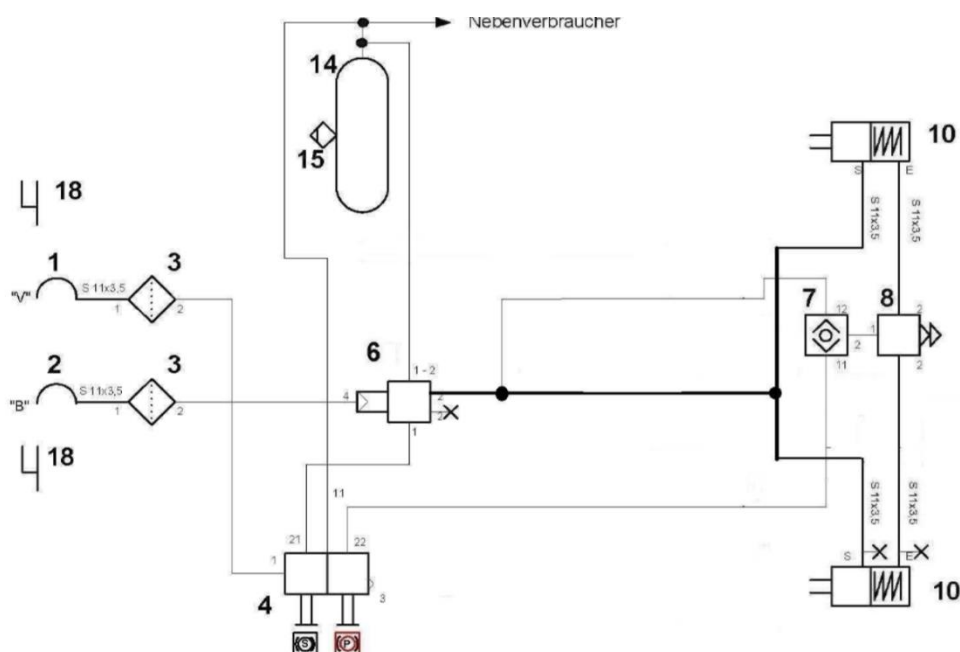


## 1.4

### 1.4 BREMSVERTEILUNG DER MASCHINE

- Die Maschine hat in der Standardausstattung ein Einkreis-Zweischlauch-System an Bremsen der Firma KNORR BREMSE.
- Das eigentliche Bremsen vermitteln Federbremszylinder - die Parkbremse ist innenliegend und automatisch (Bedienung durch Taste - siehe unten).
- Zum Lösen der Feststellbremse ist ein ausreichender Luftdruck im System erforderlich. Prüfen Sie vor der Fahrt immer, ob die Feststellbremse gelöst ist.
- Wenn die Maschine Bremsen besitzt, müssen diese während der Fahrt an den Traktor angeschlossen sein.
- Beim Anheben der Maschine auf der Achse muss die Bremse der Maschine gelöst sein.
- ACHTUNG!! Bei einer Leckage von Luft aus dem System aktiviert sich die Parkbremse automatisch und das physische Lösen der Bremse ist nur mechanisch möglich - siehe unten.

#### 1.4.1 Plan der Bremsverteilung

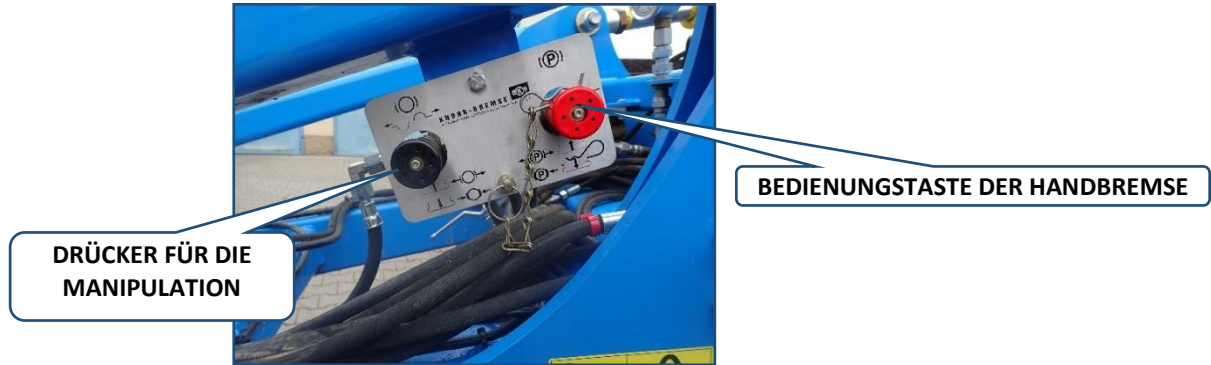


1	Schnellkupplung - roter Schlauch
2	Schnellkupplung - gelber Schlauch
3	Luftfilter
4	Steuventil der Handbremse
6	Bremseventil
7	Zwei-Wegeventil
8	Schnell-Ablassventil
10	Kombinierter Membran-Bremseylinder Typ 24/30
14	Luftbehälter 40 l
15	Entschlammungsventil
18	Halter der Schnellkupplungen

### 1.4.2 Steuerventil der Handbremse

Die Bremsen der hinteren Achse sind mit einer automatischen Handbremse ausgestattet, deren Funktion weiter unten beschrieben ist.

Bei Trennung der roten Schnellkupplung vom Traktor kommt es zur automatischen Aktivierung der Feststellbremse.



### Bedienung der Handbremse bei abgetrennter Luftleitung

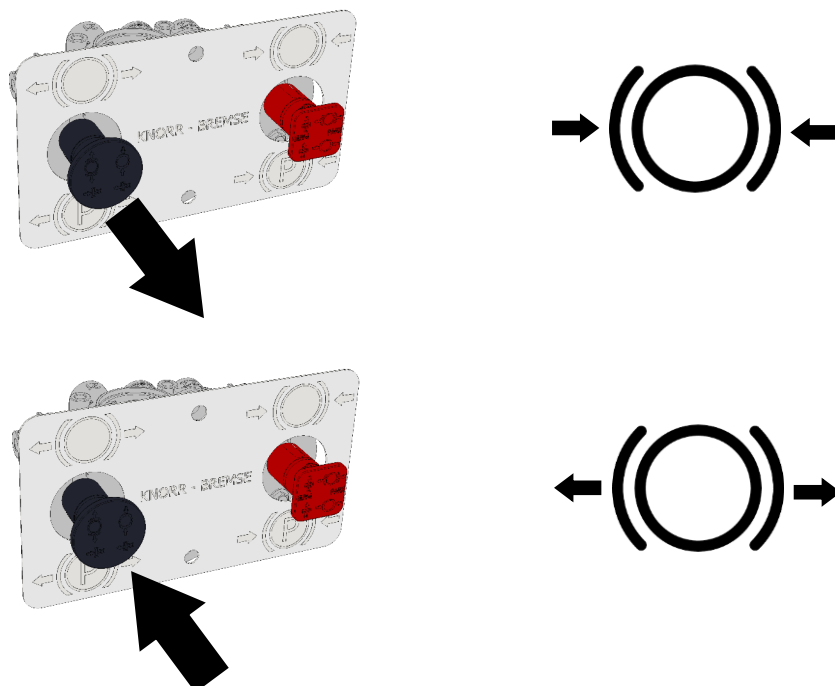
- Die Feststellbremse wird automatisch aktiviert, wenn die Luftschläuche abgetrennt werden.
- Die schwarze Taste kann zum Lösen der Bremsen während der Handhabung verwendet werden.
- Die Bedienung ist nur funktionsfähig, wenn ausreichend Luft im Luftgefäß vorhanden ist.
- Nach Aufpumpen des Systems, wird sie automatisch in die (ausgezogene) Fahrposition umgestellt.

#### Schwarzer Drücker herausgezogen

- Die Feststellbremse ist angebremst.

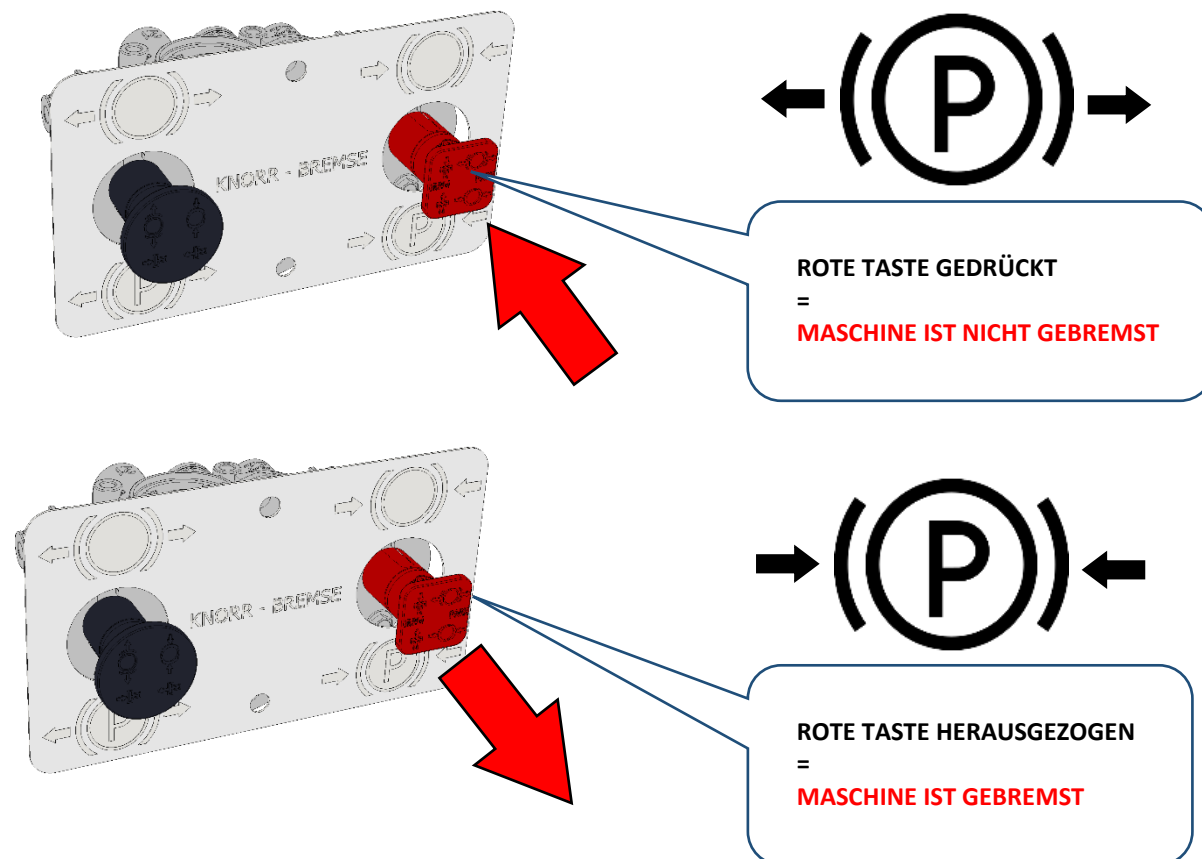
#### Schwarzer Drücker gedrückt

- Die Feststellbremse ist gelöst.
- Die Bremse ist nur dann gelöst, wenn ein ausreichender Luftdruck im Luftgefäß herrscht.



## Bedienung der Handbremse bei angeschlossener Luftleitung

- Bei der Fahrt muss die Taste immer gedrückt sein (keine automatische Umstellung)
- Bei Abkupplung der Maschine muss die Bremse nicht betätigt werden, bei Trennung der roten Schnellkupplung vom Traktor kommt es zur automatischen Aktivierung der Bremse.

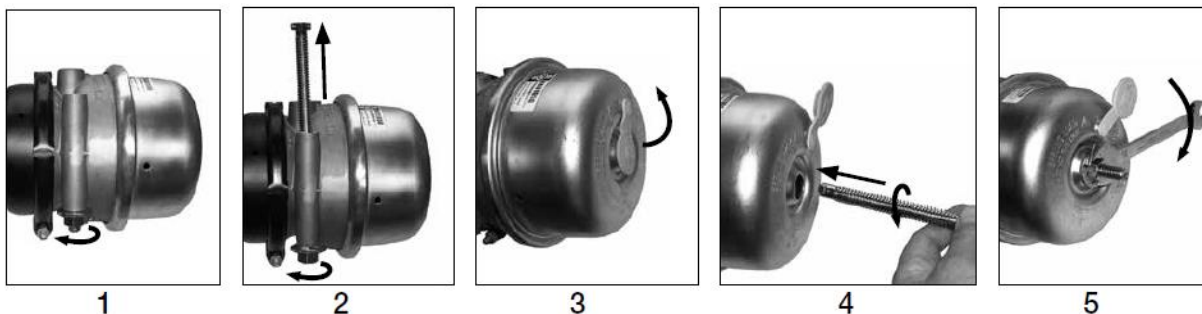


### 1.4.3 Notentriegelung der Maschine bei einem Luftverlust

- Bei einem Luftverlust aus dem Bremsensystem ist das Lösen der Bremse nur mittels spezieller Bremselössschrauben möglich.
- Diese Schrauben sind Bestandteil der Montageeinheit des Bremsezyinders.



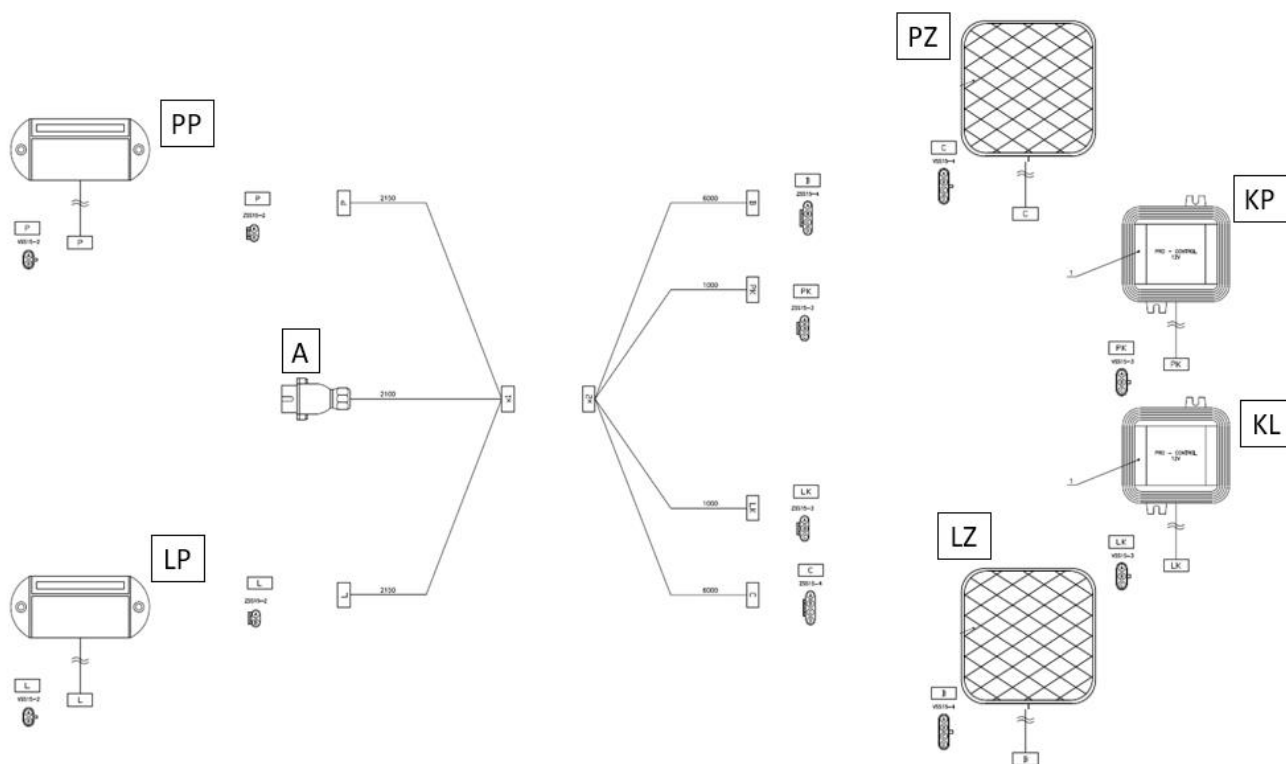
#### Vorgehensweise bei der Notentriegelungs bei einem Luftverlust



- Demontieren Sie die Schrauben von den Haltern des Zylinders (Abb. 1 und 2)
- Lösen Sie den Stopfen auf der Rückseite des Bremsezyinders (Abb. 3)
- Legen Sie die Schraube mit deren aufgedrehtem Ende (T-Form) in die Öffnung im Zylinder ein und am Ende der Öffnung drehen Sie die Schraube um 90°, so dass die Schraube sich gegen den Rückzug arretiert (Abb.4)
- Drehen Sie die Mutter (mit einem Schlüssel 19 mm) im Uhrzeigersinn (Abb. 5). ACHTUNG, das max. Drehmoment ist auf 68 Nm begrenzt.

## 1.5 BELEUCHTUNG DER MASCHINE

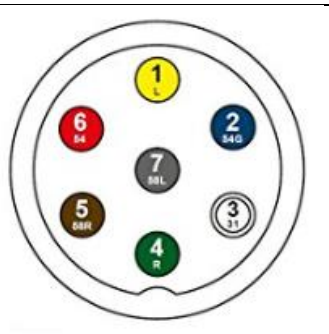
- Die elektrische Anlage wird mit 12-V-Gleichstrom gespeist.
- Die Beleuchtung muss im Straßenbetrieb in Betrieb sein.
- Der Anschluss des Anhängersteckers ist in der Tabelle 6 dargestellt.
- Die Anlage hat LED-Leuchten, die nicht gewartet werden müssen.
- In den Blinkerkreisen sind Widerstände (KR, KL) für eine richtige Anzeige der Funktion im Traktor angeschlossen.



SYMBOL	BESCHREIBUNG
A	7-poliger Stecker (ISO 1724)
LP	Linke Frontleuchte
PP	Rechte Frontleuchte
KL	Linker „Controller“
KP	Rechter „Controller“
LZ	Linke Rückleuchte
PZ	Rechte Rückleuchte

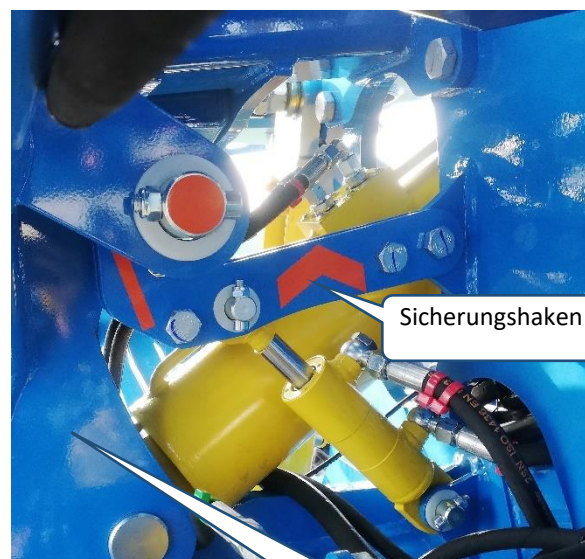
Tabelle 6 Anschluss des 7-poligen Steckers an die Maschine

Nr.	ZEICHEN	FUNKTION
1	L	Linker Blinker
2	54G	Hinteres Nebellicht
3	31	Erdung
4	R	Rechter Blinker
5	58R	Linke Rückleuchte
6	54	Bremslicht
7	58L	Rechte Rückleuchte



## 1.6 HYDRAULISCHE SICHERUNG DER RAHMEN

- Die Maschine ist mit einer hydraulischen Sicherung der Seitenrahmen für den Transport ausgestattet
- Die Haken verhindern ein unbeabsichtigtes Ausklappen oder ein Ausklappen durch äußere Kräfte oder durch Platzen des Einklappschlauchs der Seitenrahmen
- Die Steuerung ist nach Umschalten auf den roten Kreis aus der Traktorkabine funktionsfähig
- Obere Stellung - verriegelt
- Untere Stellung - entriegelt
- Vergewissern Sie sich immer, dass die Haken ordentlich gesichert sind, bevor Sie auf die Straße fahren.
- Für die Fahrt auf der Straße muss der rote Kreis mit dem Hahn geschlossen werden.
- Vor dem Ausklappen sind die Haken zu entriegeln, indem sie in die unterste Stellung gebracht werden.
- Vor dem Einklappen ist zu prüfen, ob die Haken in der unteren Stellung sind.
- Die Anschläge der Seitenrahmen müssen für eine korrekte Funktion eingestellt werden.

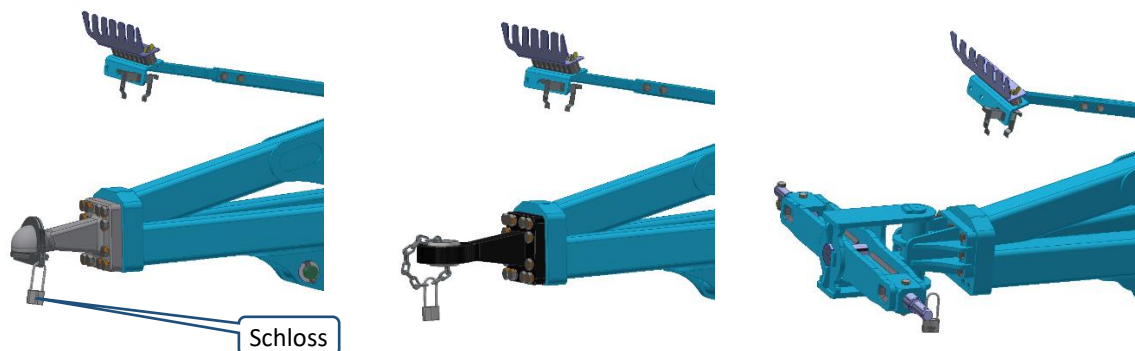


Seitenrahmen

## 1.7 SICHERUNG GEGEN UNBEFUGTE BENUTZUNG

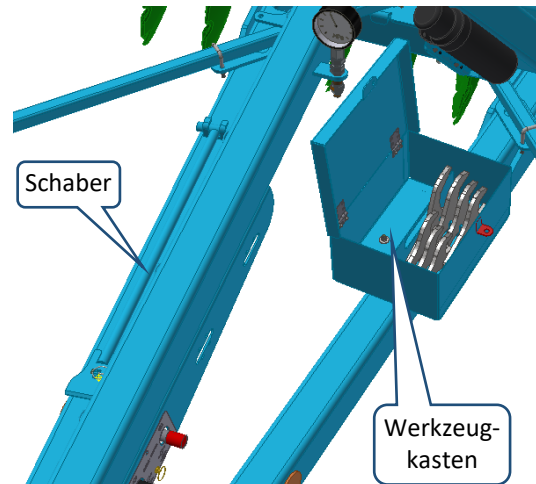
- Jede Maschine wird mit einer Sicherung gegen unbefugte Benutzung geliefert.
- Die Verwendung der Sicherung je nach Art der Anhängerkupplung ist in der Abbildung dargestellt
- Wenn eine unbefugte Benutzung der Maschine droht, sollte die Sicherung verwendet werden

Abbildung 6 Sicherung gegen unbefugte Benutzung



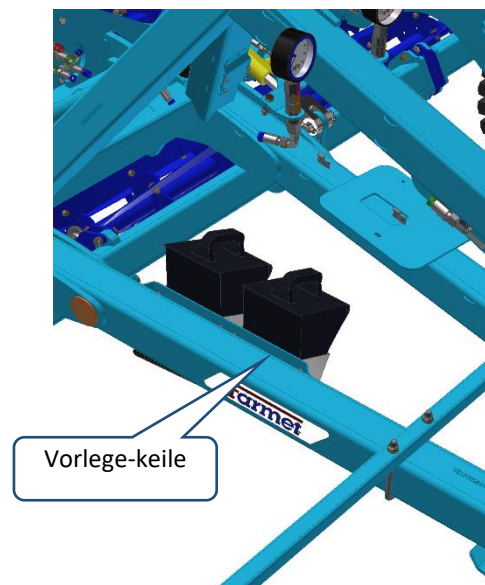
## 1.8 WERKZEUG

- Auf der Deichsel sind ein Kasten mit Werkzeug und ein Schaber angebracht.
- Der Kasten enthält Schraubenschlüssel der Größen 36 bis 100 und einen Schraubenschlüsselaufsatz.
- Auf dem Deckel des Kastens befinden sich Aufkleber mit dem Vorgehen beim Ein- und Ausklappen.
- Der Schaber wird verwendet, um die Maschine vor dem Einklappen zu reinigen



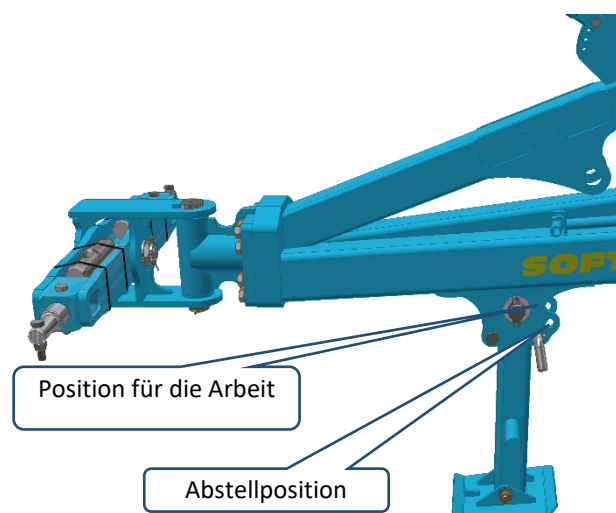
## 1.9 VORLEGEKEILE

- Die Keile zur Sicherung der Maschine befinden sich auf der Deichsel
- Die Keile werden nach der Abkupplung der Maschine zum Sichern der Räder der Transportachse verwendet.



## 1.10 MECHANISCHER STÜTZFUß

- Für die Variante des Anschlusses an TBZ
- Für den Transport und das Abstellen sind die in der Abbildung markierten Positionen des Bolzens zu verwenden
- Auf Wunsch kann die Maschine mit einem Hydraulikfuß ausgestattet werden



## 2. MONTAGE DER MASCHINE BEIM KUNDEN



- Der Betreiber muss die Montage nach den Anweisungen des Herstellers durchführen, am besten in Zusammenarbeit mit einem durch den Hersteller bestimmten, fachlichen Servicetechniker.
- Der Betreiber muss nach Beendigung der Montage der Maschine eine Funktionsprüfung aller montierten Teile durchführen.
- Der Betreiber muss absichern, dass die Handhabung der Maschine mittels einer Hebeeinrichtung bei deren Montage in Übereinstimmung mit dem Kapitel **C** ist.

## 3. INBETRIEBNAHMEN



- Überprüfen und kontrollieren Sie, bevor Sie die Maschine übernehmen, ob es während des Transports nicht zu einer Beschädigung an ihr gekommen ist und ob alle, auf dem Lieferschein angeführten Teile geliefert wurden.
- Lesen Sie sich vor der Inbetriebnahme der Maschine aufmerksam diese Gebrauchsanleitung durch, insbesondere die Kapitel **A-D** Seite 6-12. Machen Sie sich vor dem ersten Gebrauch der Maschine mit deren Bedienungselementen sowie mit deren gesamten Funktion bekannt.
- Halten Sie bei der Arbeit mit der Maschine nicht nur die Anweisungen dieser Gebrauchsanleitung, sondern auch die allgemein gültigen Arbeitssicherheits-, Gesundheitsschutz-, Brandschutz- und Verkehrssicherheits- sowie Umweltschutzvorschriften ein.
- Das Bedienungspersonal muss die Maschine vor jedem Gebrauch (Inbetriebnahme) hinsichtlich Komplettheit, Arbeitssicherheit, Arbeitshygiene, Brandschutz, Verkehrssicherheit sowie Umweltschutz kontrollieren. Eine Kennzeichen von Beschädigung aufweisende Maschine darf nicht in Betrieb genommen werden.
- Nehmen Sie die Gruppierung der Maschine mit einem Traktor auf ebener und gefestigter Fläche vor.
- Halten Sie bei Arbeiten an Hängen die kleinste zulässige Hangneigung des gesamten Verbands **TRAKTOR-MASCHINE** ein.
- Überprüfen Sie vor dem Anlassen des Motors des Traktors, ob sich im Arbeitsbereich des Gespanns weder eine Person noch ein Tier befindet und drücken das akustische Warnsignal.
- Das Bedienungspersonal haftet für die Sicherheit und alle Schäden, die durch den Betrieb mit dem Traktor und der angekoppelten Maschine verursacht werden.
- Das Bedienungspersonal ist während der Arbeit verpflichtet die vom Hersteller festgelegten technischen sowie Sicherheitsvorschriften der Maschine einzuhalten.
- Das Bedienungspersonal ist bei der Wendung an einer Kehre des Felds verpflichtet, die Maschine anzuheben, d.h., die Arbeitsorgane der Maschine befinden sich bei der Wendung nicht im Erdboden.
- Das Bedienungspersonal ist bei der Arbeit mit der Maschine verpflichtet die vorgeschriebene Arbeitstiefe sowie die in der Anleitung, Tabelle 2 Seite 4.
- Das Bedienungspersonal ist verpflichtet vor dem Verlassen des Fahrerhauses des Traktors die Maschine auf den Erdboden herunterzulassen und das Gespann gegen Fortbewegung abzusichern.

### 3.1 GRUPPIERUNG AN DEN TRAKTOR

- Die Maschine kann nur an einen Traktor angekoppelt werden, dessen Eigengewicht übereinstimmend mit dem bzw. höher als das Gesamtgewicht der anzukoppelnden Maschine ist.
- Das Bedienungspersonal der Maschine muss alle allgemein gültigen Arbeitssicherheits-, Gesundheitsschutz-, Brandschutz- sowie Umweltschutzvorschriften einhalten.
- Das Bedienungspersonal darf die Maschine ausschließlich an einen Traktor ankoppeln, der mit einer hinteren Dreipunktaufhängung sowie einem funktionsfähigen (eventuell mit einer unteren festen Aufhängung), unbeschädigten Hydrauliksystem ausgerüstet ist.

**Tabelle 7 Tabelle der Anforderungen an ein Zugmittel zur Arbeit mit der Maschine**

Anforderung an die Motorleistung des Traktors für		<b>SF 1250 PRO</b>	<b>305-465 kW (410-625 HP)</b>
		<b>SF 1050 PRO</b>	<b>265-400 kW (355-535 HP)</b>
Anforderung an die Kopplung des Traktors	Schenkel DPA	Kategorie der Anhängerkupplung	<b>3</b>
		Abstand der Aufhängegelenke (gemessen an den Gelenkachsen)	<b>1010±1,5 mm (39.76 in)</b>
		ØLöcher der Aufhängegelenke für die Kloben der Maschine	<b>Ø37,5 mm (Ø1.48 in)</b>
	Feste Aufhängung	Höhe der unteren festen Aufhängung	<b>500 – 600 mm (19.7 – 23.6 in)</b>
		Kopplungsmechanismus der unteren festen Aufhängung	<b>Bolzen Ø 50mm (1.96 in)</b>
<b>Bolzen Ø 70mm (2.75 in)</b>			
		<b>Kugel K80</b>	
Anforderung an das Hydrauliksystem des Traktors		Kreislauf zum Zusammenklappen der Seitenrahmen	<b>Druck im Kreislauf 200bar (2900 Psi), 2St. Anschlussdosen der Schnellkupplung ISO 12,55</b>
		Kreislauf zum Anheben der Achse	
		Kreis zum Anheben der Scheiben	
		Kreis zur Sicherung der Rahmen	
		Kreis zum Anheben der vorderen Werkzeuge	
		Kreis des Stützfußes	

- Koppeln Sie die Maschine in die feste untere Aufhängung an und sichern Sie sie gegen Lösen.
- Wenn die Deichsel der Maschine mit einer Sicherheitskette ausgestattet ist, so schließen Sie sie an den Traktor an.



**Beim der Ankopplung dürfen sich im Raum zwischen dem Traktor und der Maschine keine Personen aufhalten.**

#### SPEZIFIKATIONEN DES HYDRAULIKÖLS

Der Hydraulikkreislauf der Maschine ist werksseitig mit Öl gefüllt:

Leistungsstufe: API GL 5; SAE 10W-30; SAE 80

Spezifikationen der Hersteller: ALLISON C4; CATERPILLAR TO-4; VOLVO VCE WB 101; 97303 JONH DEERE 20C/20D ZF TE-ML 03E/05F/06E/06F/06K/17E/21F; PARKER

DENISON HF-0/HF-1/HF-2 New HOLLAND NH 420A/410B MASSEY FERGUSON M1135/M1141/M1143/ M1145

KUBOTA UDT Fluid CASE IH MS-1204/MS-

1206/ MS-1207/MS-1209 FORD M2C134D M2C86B/C CNH MAT 3525/ MAT3526 SPERRY VICKERS/EATON

M2950S,I-280-S SAUER

SUNDSTRAND(DANFOSS) Hydro Static Trans fluid; CASE CNH MAT 3540(CVT), Claas(CVT), AGCO CVT; ML200, Valtra G2-10(XT-60+)



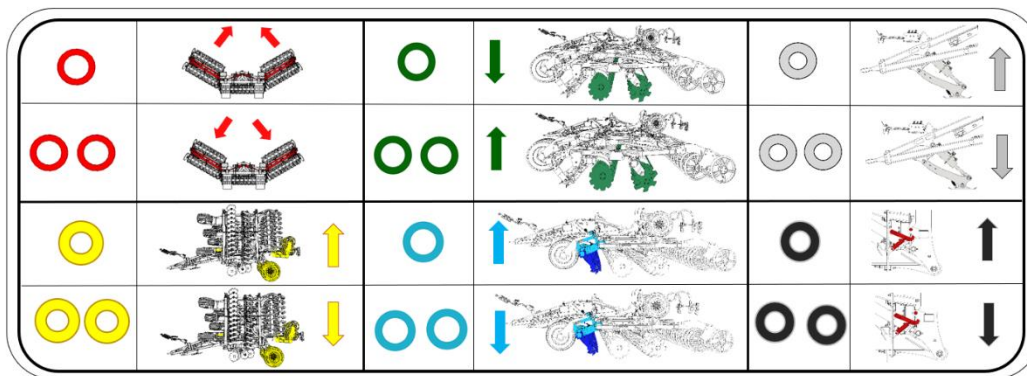
### 3.2 ANSCHLUSS DER HYDRAULIK

- Schließen Sie die Hydraulik nur dann an, wenn sich die Hydraulikkreisläufe der Maschine sowie des Traktors (Aggregats) im drucklosen Zustand befinden.
- Das Hydrauliksystem steht unter hohem Druck. Kontrollieren Sie regelmäßig Undichtigkeiten und offensichtliche Beschädigungen aller Leitungen, Schläuche und Verschraubungen. Beseitigen Sie sofort Undichtigkeiten und Beschädigungen.
- Benutzen Sie beim Aufsuchen und Beheben von Undichtheiten nur zweckentsprechende Hilfsmittel.
- Verwenden Sie für die Ankopplung des hydraulischen Systems der Maschine zum Traktor die Stecker (an der Maschine) und Steckdose (am Traktor) mit Schnellkupplungen des gleichen Typs.
- Der Anschluss der Schnellkupplungen der Maschine an die Hydraulikkreise des Traktors erfolgt so, dass immer ein Hydraulikkreis an der Maschine an einen Kreis des Traktors angeschlossen ist (doppelwirkende Hydraulikkreise).



**Zwecks Ausschließung einer unbeabsichtigten bzw. durch fremde Personen (Kinder, Beifahrer) verursachter Bewegung der Hydraulik müssen die Steuerverteiler am Traktor bei Nichtbenutzung bzw. in Transportlage abgesichert oder blockiert werden.**

Abbildung 7 Hydraulikkreise



**ROTER KREIS** – Einklappen der Seitenrahmen

- **1 STREIFEN** Einklappen der Seitenrahmen in die Transportlage
- **2 STREIFEN** Ausklappen der Seitenrahmen in die Arbeitslage

**SCHWARZER KREIS** – Sicherungshaken der Seitenrahmen

- **1 STREIFEN** Sicherung der eingeklappten Seitenrahmen
- **2 STREIFEN** Entriegelung der Haken der Seitenrahmen

**Gelber KREIS** – Anheben der Maschine auf der Achse in die Transportlage und beim Wenden

- bei der Arbeit muss der gelbe Hydraulikkreis in der Schwimmstellung sein, damit ein Kopieren der Deichsel nach unten ermöglicht wird
- **1 STREIFEN** Anheben der Maschine auf der Achse und der Deichsel
- **2 STREIFEN** Absenken der Maschine auf der Achse und der Deichsel

**Grüner KREIS** – Einstellung der Arbeitstiefe der Scheiben

- **1 STREIFEN** Absenken der Scheiben auf den Boden => Erhöhung der Arbeitstiefe
- **2 STREIFEN** Anheben der Scheiben aus dem Boden => Senkung der Arbeitstiefe

**Blauer KREIS** – Einstellung der Arbeitstiefe der vorderen Werkzeuge

- **1 STREIFEN** Absenken der vorderen Werkzeuge auf den Boden => Erhöhung der Arbeitstiefe
- **2 STREIFEN** Anheben der vorderen Werkzeuge aus dem Boden => Senkung der Arbeitstiefe

**Weißer KREIS** – Bedienung des Stützfußes

- **1 STREIFEN** Absenken des Stützfußes zum Boden, Anheben der Deichselhöhe über dem Boden
- **2 STREIFEN** Anheben des Stützfußes vom Boden, Senken der Deichselhöhe über dem Boden

- Um die Anzahl der am Traktor benötigten Kreise zu reduzieren, kann ein elektronischer Umschalter der Hydraulikkreise verwendet werden (Kapitel 6).
- Der Umschalter der Kreise fasst den roten, den schwarzen und den blauen Kreis zu einem Kreis, nämlich dem roten Kreis zusammen.

### 3.2.1. Einstellung des Maximalen Durchfluss des Traktors

- Wenn der Traktor dies zulässt, wird empfohlen, den **maximalen Durchfluss** für alle externen Hydraulikkreise des Traktors einzustellen.
- Der maximale Durchfluss gewährleistet einen reibungslosen Betrieb und die ordnungsgemäße Funktion der Durchflussbegrenzer und der Hydrauliksperrn.
- Die Traktorhydraulik reduziert den Pumpendurchfluss automatisch entsprechend dem tatsächlichen Bedarf.



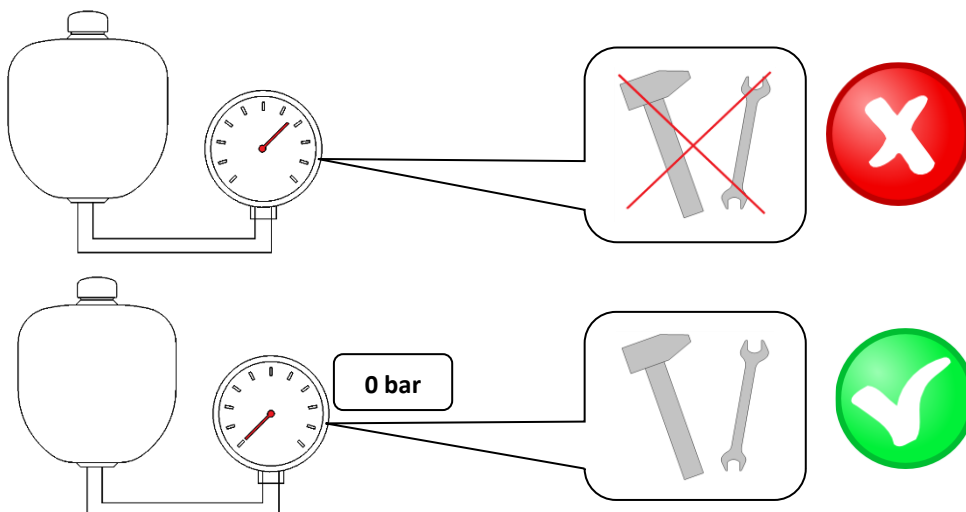
**DRUCKBEHÄLTER**

Öffnen Sie nicht den Druckbehälter (Druckspeicher) und passen Sie ihn auch nicht an (Schweißen, Bohren, usw.) Auch nach einer Entleerung ist der Behälter mit einem Gasdruck vorgespannt.

Entleeren Sie im Fall jeglicher Arbeiten an der Hydraulik der Maschine den Druckbehälter. Das Manometer darf keinen Druck anzeigen, bzw. der Manometerdruck muss auf 0 bar (0 Psi) sinken. Erst dann kann am Hydraulikkreislauf gearbeitet werden.

Es ist verboten die Teile des Hydrauliksystems der Maschine, die unter Druck stehen, zu demontieren. Hydrauliköl, das unter hohem Druck unter die Haut eindringt, verursacht schwere Verletzungen. Suchen Sie im Fall einer Verletzung sofort einen Arzt auf.

Abb. 8 Arbeit um Hydraulikkreislauf



### 3.3 ZUSAMEN-UND AUSEINANDERKLAPPEN DER MASCHINE



- Die Hydraulik zum Zusammen- und Auseinanderklappen muss an der Duplex-Steuereinheit angeschlossen werden.

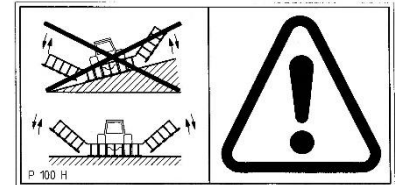


- Das Bedienungspersonal muss gewährleisten, dass beim Zusammen- bzw. Auseinanderklappen der Seitenrahmen sich in deren Schwenkbereich (d.h., am Ort deren Aufsetzen) weder eine Person noch ein Tier befindet.

- Nehmen Sie das Zusammen- bzw. Auseinanderklappen auf ebenen und festen Flächen bzw. quer zum Hang mit voll geöffneter Steuereinheit vor.

- Führen Sie ein Zusammen- oder Auseinanderklappen nur mit einer Maschine durch, welche auf die Achse gehoben ist.

- Kontrollieren Sie vor dem Einklappen das freie Drehen und den ausreichenden Schmierstoff der Einklapprollen der Außenrahmen.



- Überprüfen Sie die Seitenrahmen während des Zusammen- und Auseinanderklappens und lassen sie ununterbrochen in die Endposition bis an die Anschläge zusammenklappen.

- Aufkleber mit dem Vorgehen beim Einklappen befinden sich auf der Unterseite des Deckels des Werkzeugkastens.

- **Entfernen Sie die an den Kippstellen anhaftende Erde, die Erde kann die Funktion beeinträchtigen und eine Beschädigung der Mechanik verursachen. Anhaftende Erde kann auch beim Einklappen und beim Transport die Rahmen der Maschine übermäßig belasten.**

- **Beim Ausklappen müssen die Rahmen auf eine Ebene gebracht werden. Wenn ein Rahmen schneller ist, klappen Sie weiter aus, bis die Rahmen auf einer Ebene sind.**

- **Wenn die Außenrahmen nicht auf eine Ebene ausklappen, kann dies durch angesammelte Erde verursacht werden, siehe Kapitel 7.9.**

- **Prüfen Sie beim Einklappen, ob die Abweiser am Rand richtig umgeklappt sind und nicht an den Mittelrahmen stoßen.**



**Achtung!!!** Beim Zusammen- oder Auseinanderklappen der Maschine muss die Maschine auf der Achse angehoben.

**Achtung!!!** Die Scheiben müssen sich in der eingeschobenen Position befinden. Andernfalls besteht die Gefahr einer Kollision beim Einklappen.

Abb. 9 Richtiges Umklappen der Abweise

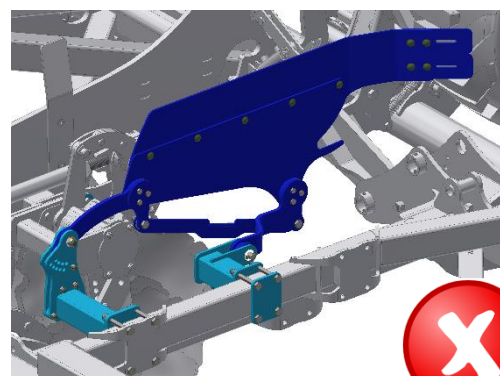
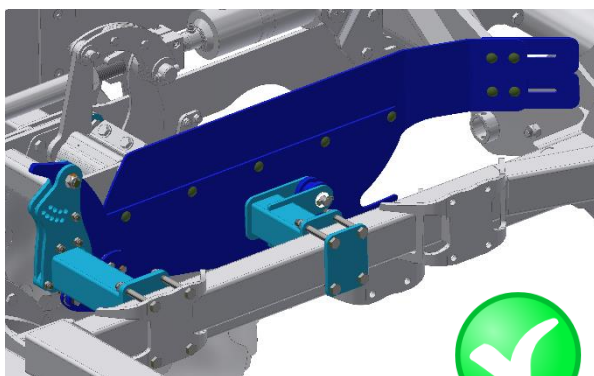


Abb. 10 Lage der Maschine zum Zusammenklappen

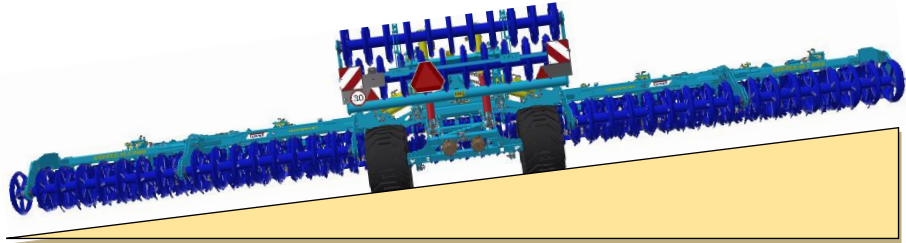
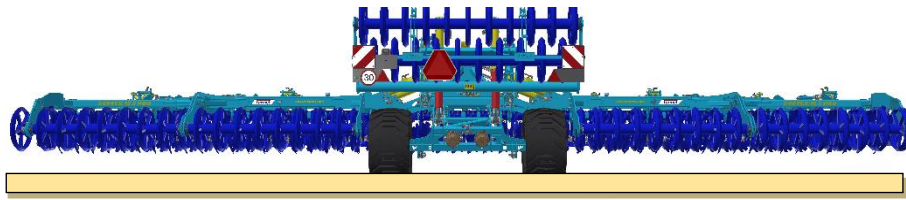


Abb. 11 Lage der Maschine zum Auseinanderklappen

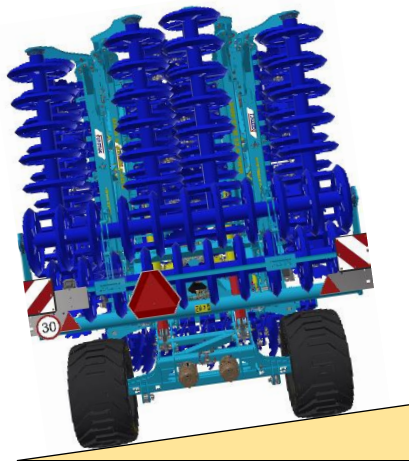


Tabelle 8 Arbeitslage der Maschine

Vorgang des Aufklappens der Maschine - Arbeitslage		
1		<p>Öffnen Sie mit dem Hebel die Ventile der Kreise der Achse und des Einklappens. Öffnen Sie das Ventil auf der Kolbenstange der Deichsel</p>
2		<p>Entriegeln Sie die Sicherungshaken nach unten.</p>
		<p>Klappen Sie die Maschine aus, stellen Sie den Druck im Kreis auf 100 bar/1450 Psi ein (roter Kreis). Die Maschine ist zur Arbeit bereit. Bringen Sie den Hebel des Absperrventils in die Arbeitsstellung.</p>
		<p>Lösen Sie die Bremsen der Maschine. Heben Sie die Achse in die Arbeitslage. Die Mittelwalze wird in die Arbeitslage abgesenkt. Kontrollieren Sie, ob die Haken der Walze richtig auf dem Zeiger gesichert sind.</p>
3		<p>Stellen Sie den Hebel der Achsensperre in die Arbeitsstellung.</p>
4		<p>Stellen Sie die geforderte Anzahl an Unterlagen an der Kolbenstange der Deichsel ein (Kapitel 5.2).</p>
<p><b>EINSTELLUNG DES ANDRUCKS DER SEITENRAHMEN</b></p> <ul style="list-style-type: none"> <li>Nach dem Aufklappen der Maschine muss der Andruck der Seitenrahmen aufgrund einer optimalen Nachverfolgung des Geländes eingestellt werden.</li> <li>Stellen Sie auf dem Manometer einen Wert von 100 bar (1450 Psi) mit Hilfe des Aufklappkreislaufs ein.</li> </ul>		<div style="display: flex; align-items: center;"> </div> <p style="text-align: center; font-weight: bold;">100 bar (1450 Psi)</p>

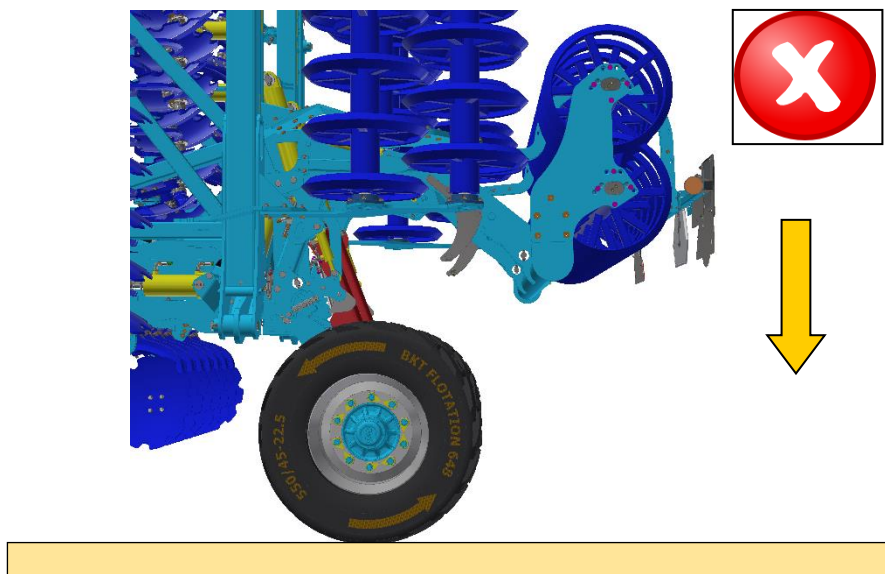
▪ Tabelle 9 Transportlage der Maschine

Vorgang des Zuklappens der Maschine - Transportlage		
<i>Ausgangszustand: Die Maschine ist zum Wenden am Vorgewende bereit, die Verriegelungshaken befinden sich in der unteren</i>		
1		<p>Stellen Sie den mittleren Hebel der Achssperre in die Transportposition.</p>
		<p>Lösen Sie die Bremsen der Maschine. Heben Sie die Maschine in die maximale Höhe (gelber Kreis). Die Mittelwalze wird angehoben und die Maschine hebt sich auf die Achse.</p>
		<p>Klappen Sie die Maschine mit dem roten Kreis ein. Das vordere Werkzeug geht automatisch in die minimale Tiefe.</p> <p>Nach dem Einklappen der Außenrahmen kontrollieren Sie, ob sich die Abweiser richtig in die untere Position umgelegt haben.</p>
		<p>Heben Sie die Sicherungshaken mit dem roten (Hydrotronic) oder dem schwarzen Kreis an.</p>
2		<p>Geben Sie auf der Kolbenstange der Deichsel alle Unterlagen hinzu.</p>
		<p>Lösen Sie die Bremsen der Maschine. Senken Sie die Maschine auf die Unterlagen und den Anschlag ab (gelber Kreis). Die Höhe ist weniger als 4 m (13.1 ft).</p>
3		<p>Stellen Sie den rechten Hebel in die geschlossene Position (roter a gelber Kreis geschlossen), schließen Sie das Ventil auf der Kolbenstange der Deichsel.</p>



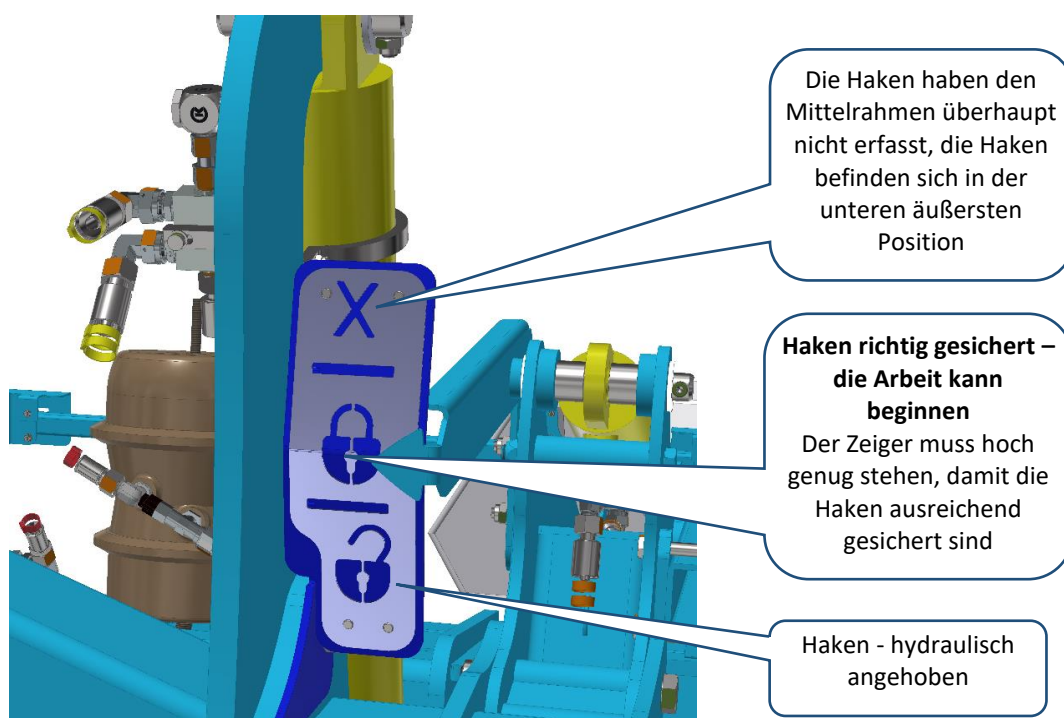
**Achtung!!!** Die eingeklappte Maschine darf nicht niedriger als auf die Transportunterlagen abgesenkt werden. Es droht ein Zusammenstoß mit den Walzen.

Abb. 12 Transport der Maschine



### 3.4 KONTROLLE DER SICHERUNG DER MITTELWALZE

- Die Mittelwalze wird automatisch mit den Haken mit Federn in die Arbeitslage gesichert
- Nach Überführung in die Arbeitslage muss immer am Zeiger überprüft werden, ob die Walze richtig gesichert ist
- Der Zeiger muss auf den verriegelten Zustand zeigen, wenn er zwischen dem unverriegelten und verriegelten Zustand liegt, muss der Rahmen besser gesichert werden, siehe unten
- Bei unzureichender Sicherung der Walze wiederholen Sie die Überführung in die Arbeitslage
- Bei unzureichender Sicherung der Walze ist es auch möglich, die Maschine leicht rückwärts zu fahren
- Bei unzureichender Sicherung der Walze ist zu überprüfen, ob festsitzende Erde nicht die Bewegung des Mechanismus behindert.
- Es ist verboten, mit einer unzureichend gesicherten Walze zu arbeiten.



## 4. TRANSPORT DER MASCHINE AUF VERKEHRSWEGEN



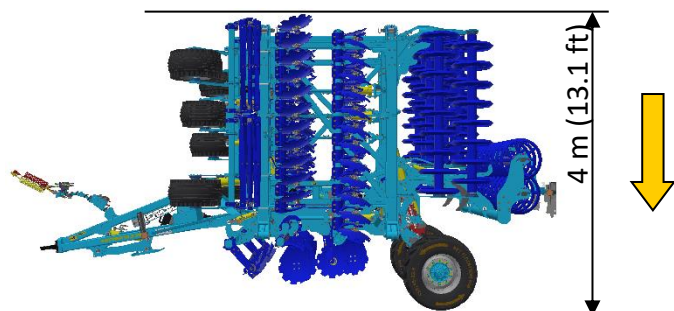
### Transportlage **SOFTER PRO**

- Schließen Sie die Maschine durch Anhängen an den Traktor in die feste untere Aufhängung mittels eines Bolzens bzw. einer Kugel.
- Bringen Sie die Maschine in Transportlage gemäß Kapitel (Tabelle 9).
- Die Höhe muss unter 4 Metern (13.1 ft) liegen. Die Maschine ist auf der Kolbenstange der Deichsel auf die Unterlagen und auf der Achse auf die Anschläge abgesenkt.
- Die Maschine muss mit abnehmbaren Schildern mit der Kennzeichnung der Begrenzungslinien, einer funktionierenden Beleuchtung sowie mit einem Schild zur hinteren Kennzeichnung für langsame Fahrzeuge (gemäß EHK Nr. 69) ausgerüstet sein.
- Die Beleuchtung muss während des Betriebs auf Verkehrswegen in Gang sein.
- Der Traktor muss mit einer orangefarbenen Zusatzlichtanlage ausgerüstet sein, die während des Betriebs auf Verkehrswegen in Gang sein muss.
- Wenn die Maschine ein Bremssystem besitzt, muss es bei der Fahrt an den Traktor angeschlossen sein.
- Die für den Betrieb auf Verkehrswegen zugelassene, maximale Transportgeschwindigkeit der Maschine beträgt **30 km/Std. (18.6 mph)**.



### Betriebsverbot bei verminderten Sichtverhältnissen!

- Das Bedienungspersonal ist verpflichtet, bei einem Transport auf Straßenverkehrswegen hinsichtlich zu den Transportabmessungen der Maschine erhöhte Vorsicht walten zu lassen.
- Das Bedienungspersonal muss nach dem Ankoppeln der Maschine an den Traktor aufgrund der Änderung der Belastung der Achsen, die geltenden Vorschriften für den Betrieb auf Straßenverkehrswegen einhalten (Gesetze, Bekanntmachungen). Die Fahreigenschaften der Garnitur ändern sich ebenfalls in Abhängigkeit vom Charakter des Geländes, passen Sie diesen Bedingungen die Fahrweise an.
- Auf öffentlichen Straßen lassen sich nur Maschinen mit einem gültigen Fahrzeugschein, ausgegeben in Übereinstimmung mit der geltenden Verordnung über die Genehmigung der technischen Befähigung und dem Betrieb auf öffentlichen Straßen in der gültigen Fassung, transportieren. Eine Maschine ohne gültigen Fahrzeugschein muss auf öffentlichen Straßen auf einem Tieflader oder einem anderen Verkehrsmittel, das in Übereinstimmung mit der geltenden Verordnung genehmigter Typ ist, transportiert werden.
- Das Bedienungspersonal ist verpflichtet, beim Rückwärtsfahren mit der Maschine eine ausreichende Sicht von ihrem Fahrerplatz im Traktor abzusichern. Bei einer unzureichenden Sicht ist das Bedienungspersonal verpflichtet, eine befähigte und belehrte Person hinzuzuziehen.
- Das Bedienungspersonal muss für den Transport die Seitenrahmen zuklappen und sie gegen ein unerwünschtes Aufklappen durch Trennung des hydraulischen Kreislaufs der Maschine und des Traktors sichern.
- Bedienung der Maschine auf Straßenverkehrswegen muss das Bedienungspersonal die geltenden Gesetze und Bekanntmachungen einhalten, die sich damit beschäftigen und welche die Beziehungen der Belastung der Achsen des Traktors in Abhängigkeit von der Transportgeschwindigkeit präzisieren.
- Reinigen Sie vor der Fahrt über Straßen die Maschine von angesammelter Erde.





## KONTROLLE DER MUTTERN AN DER TRANSPORTACHSE

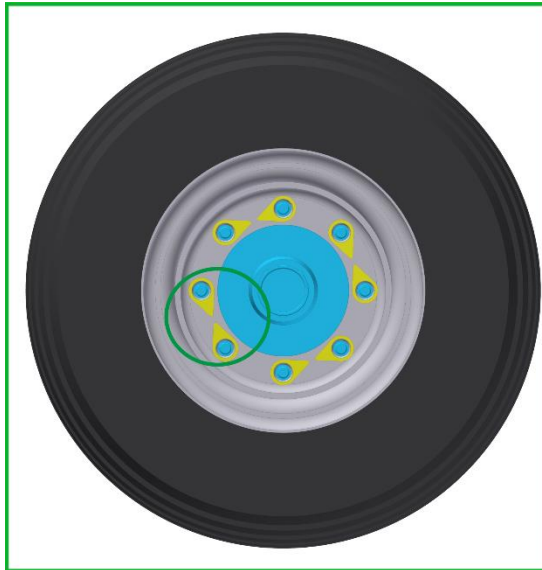
- Zur Kontrolle von gelösten Schrauben dient ein Kunststoffpfeil, der s.g. „Check Point“, der auf den ersten Blick den Zustand der Muttern anzeigt, ob sie lose oder fest sind.
- Vor der Fahrt immer den Zustand der Check Points kontrollieren.
- Wenn die Pfeile nicht gegenüber stehen, müssen die Radmutter mit dem festgelegten Drehmoment festgezogen werden und der Check Point mit den Pfeilen gegeneinander nach der grünen Abbildung eingesetzt werden.

### Drehmomente für die Muttern der Achse:

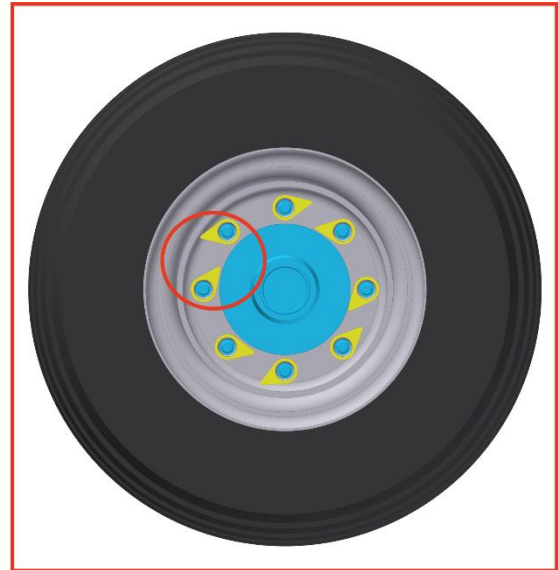
M18x1,5 - 265Nm

M20x1,5 - 343Nm

M22x1,5 - 440Nm



**PUNKT ZU PUNKT KONFIGURATION AM START**

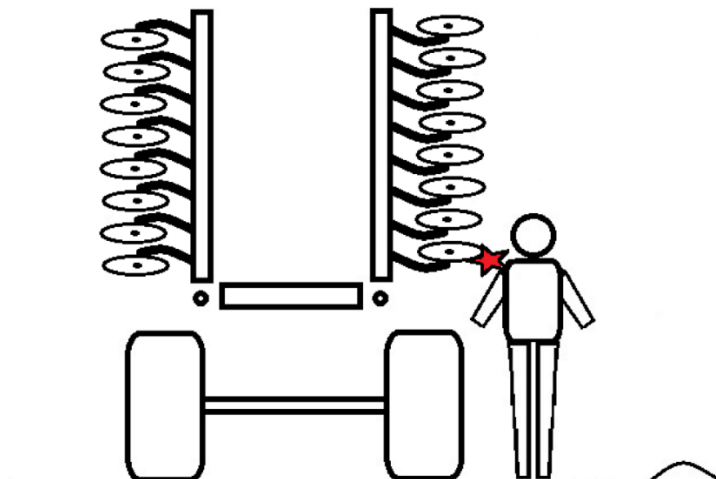


**ACHTUNG – RADMUTTERN HABEN SICH GELÖST**

## 4.1 SCHARFE VORSPRÜNGE DER MASCHINE



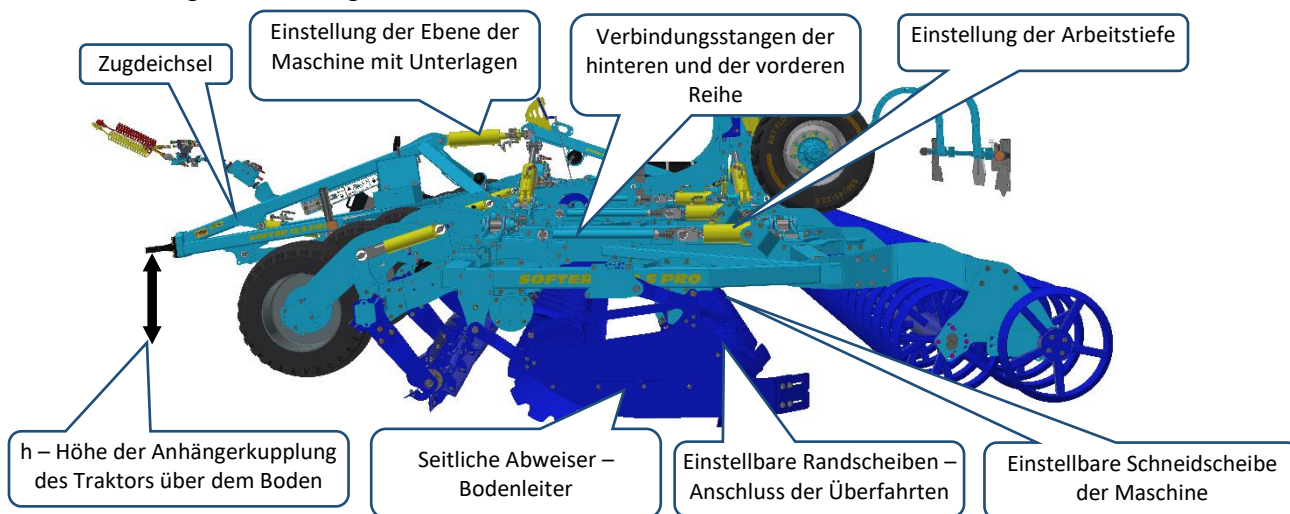
- Die Maschine enthält aufgrund ihrer Bauweise scharfe Vorsprünge
- **Es ist verboten, die Maschine auf Straßen bei eingeschränkter Sicht zu betreiben und zu transportieren!!!**  
- Es besteht die Gefahr, dass Personen, Gegenstände oder andere Verkehrsteilnehmer erfasst werden.
- **Der Maschinenführer muss beim Einsatz auf Straßen besondere Vorsicht walten lassen und die Breite der Maschine sowie den Sicherheitsabstand zu Personen, Fahrzeugen und Gegenständen oder anderen Verkehrsteilnehmern berücksichtigen!!**



## 5. EINSTELLUNG DER MASCHINE

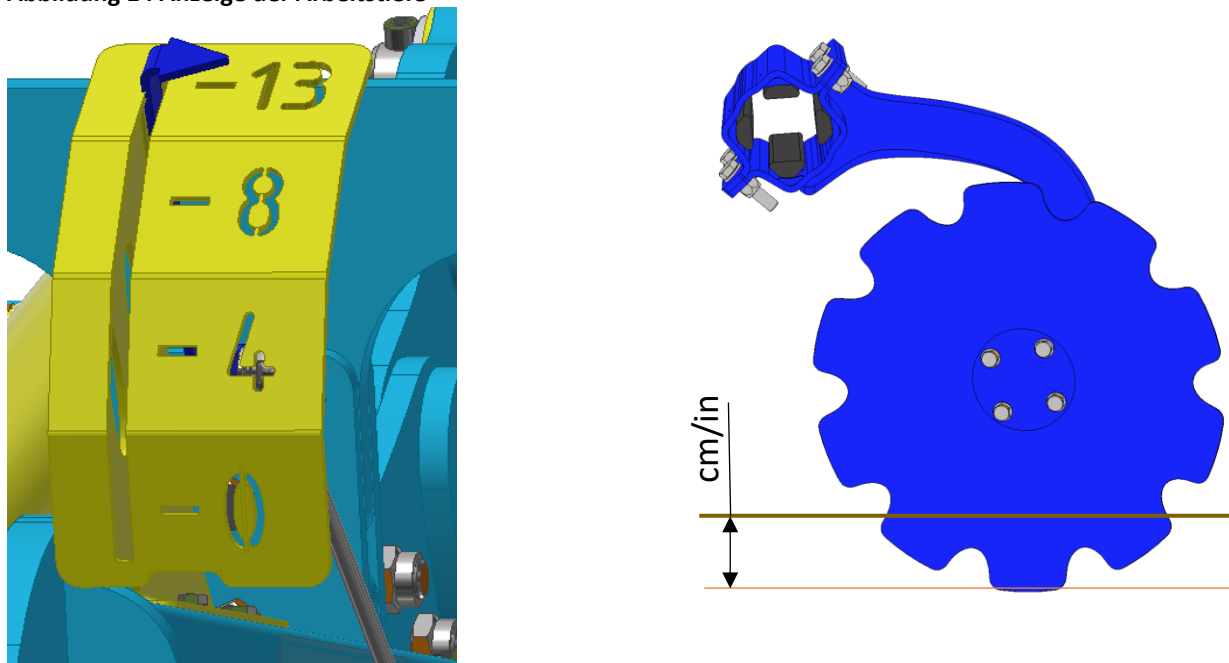
### 5.1. EINSTELLUNG ARBEITSTIEFE DER MASCHINE

Abbildung 13 Einstellung der Maschine



- Die Einstellung der Bearbeitungstiefe des Bodens erfolgt hydraulisch von der Traktorkabine aus
- Die **ungefähre Arbeitstiefe in Zentimetern** kann an der Anzeige abgelesen werden (Abbildung 14)
- Nach dem Wenden am Vorgewende wird die Arbeitstiefe wiederhergestellt, um eine Gleichmäßigkeit über die gesamte Arbeitsbreite der Maschine zu erreichen
- Für die Wiederherstellung der Arbeitstiefe nach dem Wenden muss der maximale Druck im gelben Kreis nach dem Anheben der Maschine noch etwa 2 Sekunden lang aufrechterhalten werden
- Beim Einklappen werden die Scheiben automatisch auf die minimale Tiefe eingezogen. Das ist nötig, um eine Kollision beim Einklappen der Maschine zu verhindern
- Die Position des Zeigers kann durch Verändern der Länge der Stange nachgestellt werden

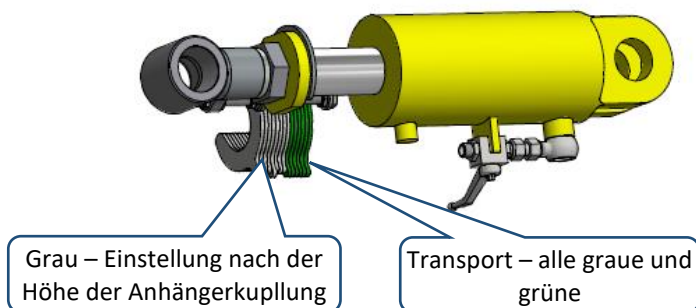
Abbildung 14 Anzeige der Arbeitstiefe



## 5.2. UNTERLAGEN AUF DER DEICHSEL

- Die Anzahl der Unterlagen wird entsprechend der Höhe  $h$  der Anhängerkupplung des Traktors über dem Boden eingestellt (Abbildung 13)
- Der Maschinenrahmen muss bei der Arbeit parallel zum Boden stehen
- Bei Änderung der Arbeitstiefe ändert sich die Anzahl der Unterlagen nicht
- Die Farben der Unterlagen (Abbildung 15) dienen der Veranschaulichung
- Für den Transport müssen alle Unterlagen eingelegt sein
- Die Anzahl der Unterlagen ist auf dem Aufkleber (Abbildung 16) angegeben
- Die Anzahl der Unterlagen ist nur ein Richtwert

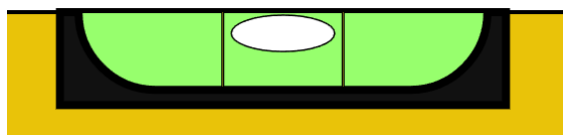
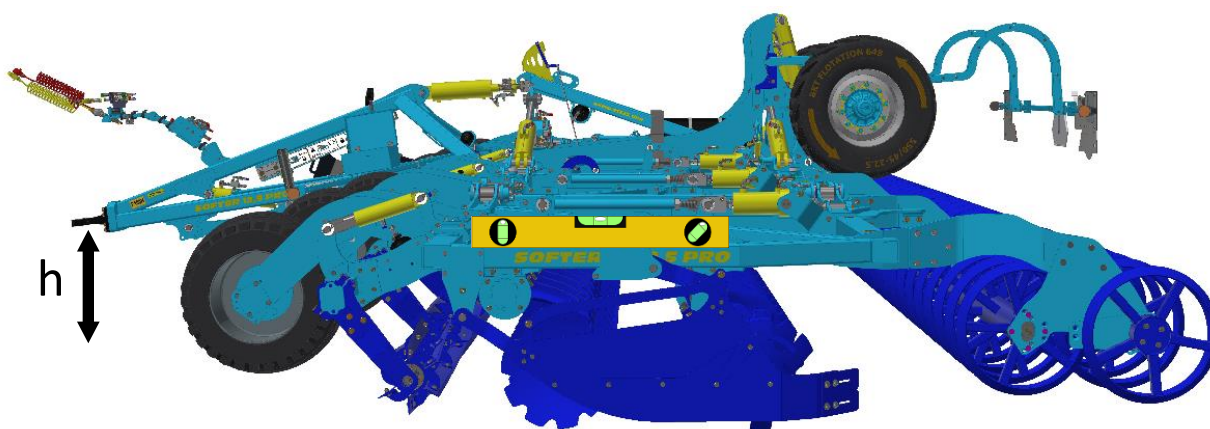
Abb. 15 Unterlagen der Kolbenstange der Deichsel



Bei Straßentransporten müssen alle Scheiben eingesetzt sein und die Maschine muss auf diese abgesenkt werden, um eine Höhe von weniger als 4 Metern (13.1 ft) zu erreichen.

Abb. 16 Aufkleber der Unterlagen der Deichsel

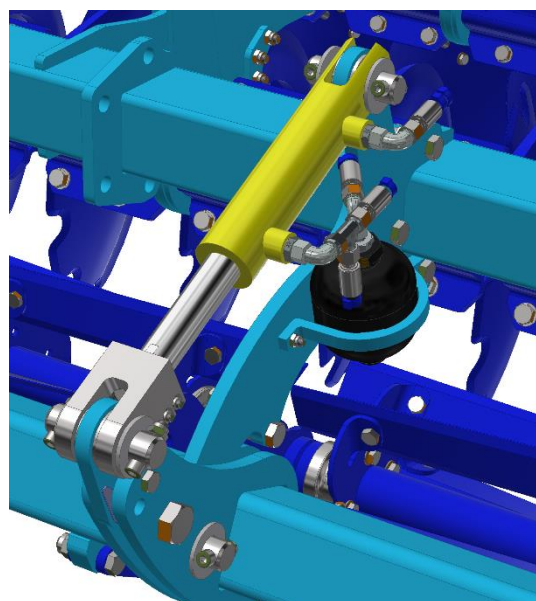
h [cm / in ]	
0	60 / 24
2	58 / 23
4	55 / 22
6	53 / 21
8	50 / 20
14	TRANSPORT



### 5.3. EINSTELLUNG DES VORDEREN WERKZEUGS

- Die Einstellung des vorderen Werkzeugs erfolgt aus der Kabine über den hydraulischen Kreis mit der Farbe blau
- Die Einstellung der Stellung und des Drucks erfolgt während der Arbeit
- Die Maschine kann mit einer Schneidwalze oder einer flexiblen Planierschiene ausgestattet werden
- Die Einstellung erfolgt unabhängig von der Einstellung der Arbeitstiefe der Scheiben
- Im Kreis sind Durchflussbegrenzer
- Bei großen Mengen von Ernterückständen kann sie durch vollständiges Anheben ausgeschaltet werden
- Ein übermäßiger Druck auf die vordere Schneidwalze kann zu einer schlechteren Eingraben der Scheiben führen
- Beim Einklappen stellt sich das vordere Werkzeug automatisch auf die Mindesttiefe ein. Dies ist notwendig, damit es nicht zu einem Zusammenstoß beim Einklappen der Maschine kommt.

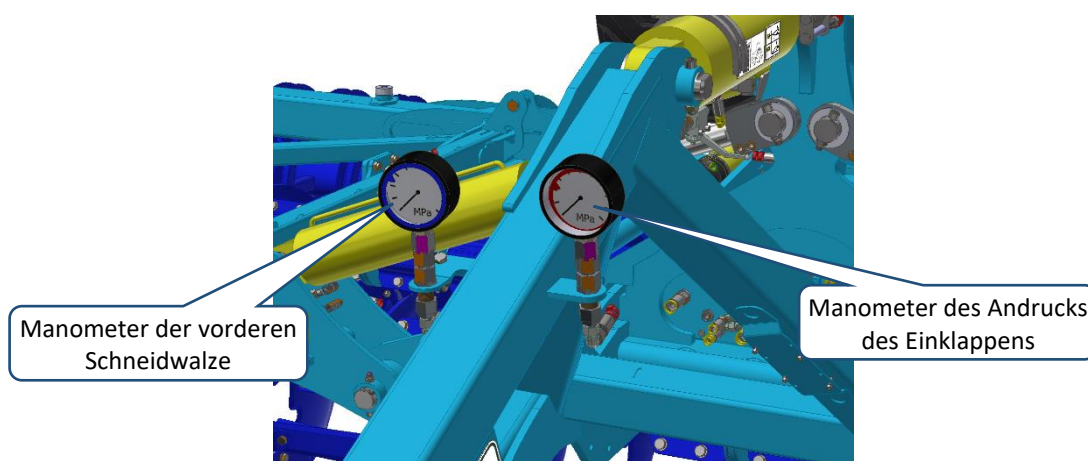
Abb. 17 Kolbenstange des vorderen Werkzeugs



#### 5.3.1 Einstellung der Sicherung der Schneidwalze Flexi-cut

- Der Schneidzylinder ist durch einen Stickstoffakkumulator gegen Überlastung (z.B. beim Überfahren von Steinen etc.) geschützt.
- Die Auslösekraft wird durch den Druck im System eingestellt, wenn sich die Maschine in Arbeitsstellung befindet.
- Der eingestellte Druck kann auf dem Manometer an der Deichsel überwacht werden (Abbildung 18).
- Der empfohlene Druck beträgt 70 bar, was durch einen Pfeil auf dem Manometer angezeigt wird.
- Der Druck darf niemals höher als 70 bar eingestellt werden
- Es ist verboten, den Druck beim Wenden am Vorgewende oben einzustellen. Nach dem Absenken auf den Boden kann der Druck im System über den maximal zulässigen Druck ansteigen.

Abb. 18 Manometer der Sicherung der Schneidwalze



### 5.3.2 Einstellung der seitlichen Abweiser

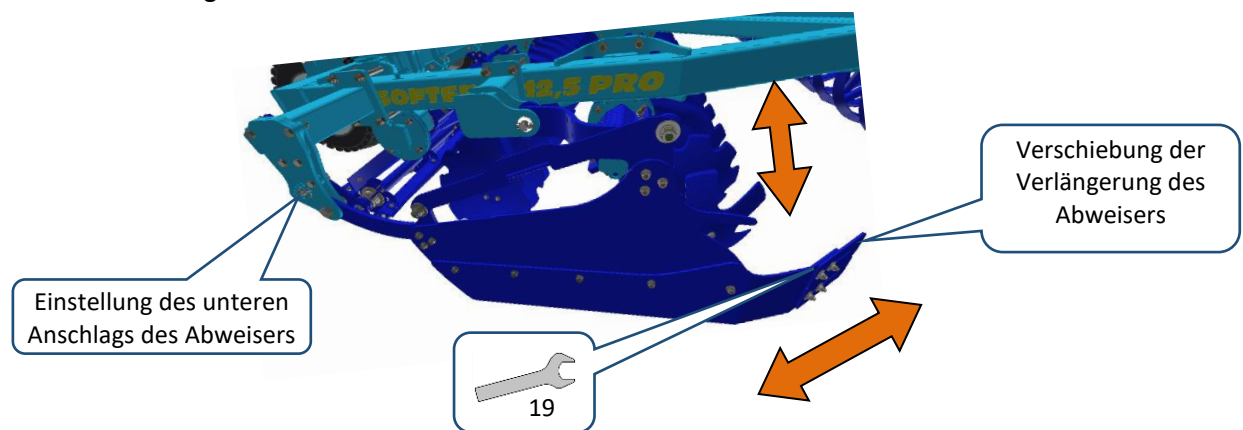
- Nach dem Bodentyp und der Menge der Pflanzenreste ist eine unterschiedliche Einstellung der seitlichen Abweiser notwendig.
- Die Höheneinstellung erfolgt durch Umstecken des Bolzens (unterer Anschlag).
- Wenn sich hinter dem Abweiser eine Nut befindet, setzen Sie den Abweiser höher.
- Die Längseinstellung der Verlängerung erfolgt durch den Umbau in der Längsbohrung.
- Die korrekte Einstellung ist wichtig für den Anschluss der Überfahrten ohne Unebenheiten.
- Überprüfen Sie beim Einklappen immer das richtige Ergebnis. Es besteht die Gefahr eines Zusammenstoßes mit dem Mittelrahmen.
- Prüfen Sie beim Ausklappen, ob der Abweiser in die in der Abbildung gezeigte Arbeitslage gekippt ist.



**Achtung!** Wenn der Abweiser in Längsrichtung verschoben wird, prüfen Sie, ob eine Kollision beim Einklappen der Maschine droht.

**Achtung!** Der obere Anschlag des Abweisers darf niemals verstellt werden. Es besteht Beschädigungsgefahr beim Umklappen während des Einklappens.

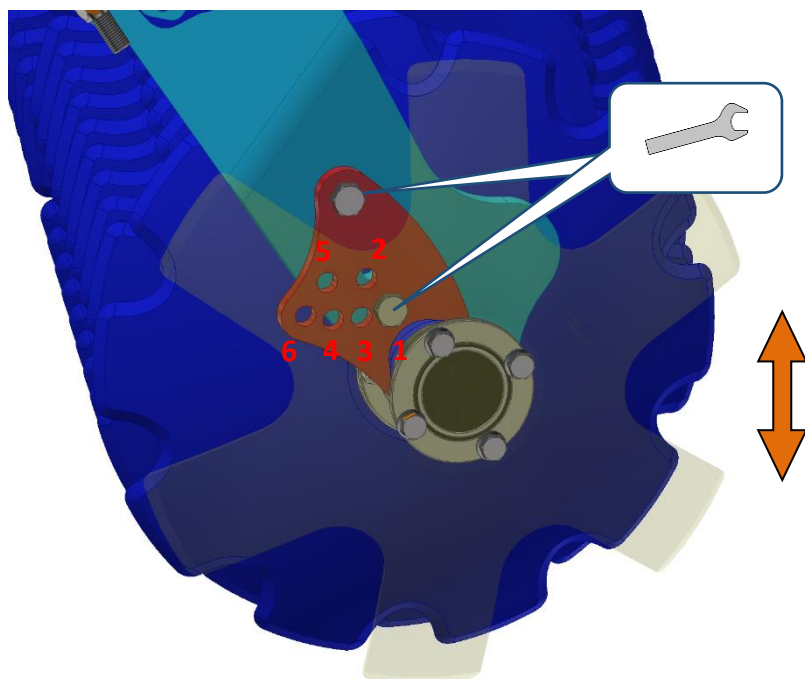
Abb. 19 Einstellmöglichkeiten der seitlichen Abweiser



## 5.4. EINSTELLUNG DER RANDSCHEIBEN

- Die Randscheiben auf beiden Seiten der Maschine sind in der Position verstellbar und ermöglichen ein im Verhältnis zu den anderen Scheiben unterschiedliches Eingraben.
- Eine Einstellung führen wir so durch, dass die Arbeitstiefe dieser Scheiben kleiner ist (ca.  $\frac{1}{2}$  -  $\frac{1}{4}$  der Tiefe der sonstigen Scheiben).
- Die richtige Einstellung ist wichtig für den Anschluss der Überfahrten ohne Unebenheiten.
- Die Einstellung kann sich je nach Arbeitstiefe, Bodenbeschaffenheit usw. ändern.
- Position 1 ist die größte Tiefe der äußersten Scheibe, Position 6 ist die geringste Tiefe.
- Die Ausgangseinstellung für eine Tiefe von 8 cm ist Position 3.

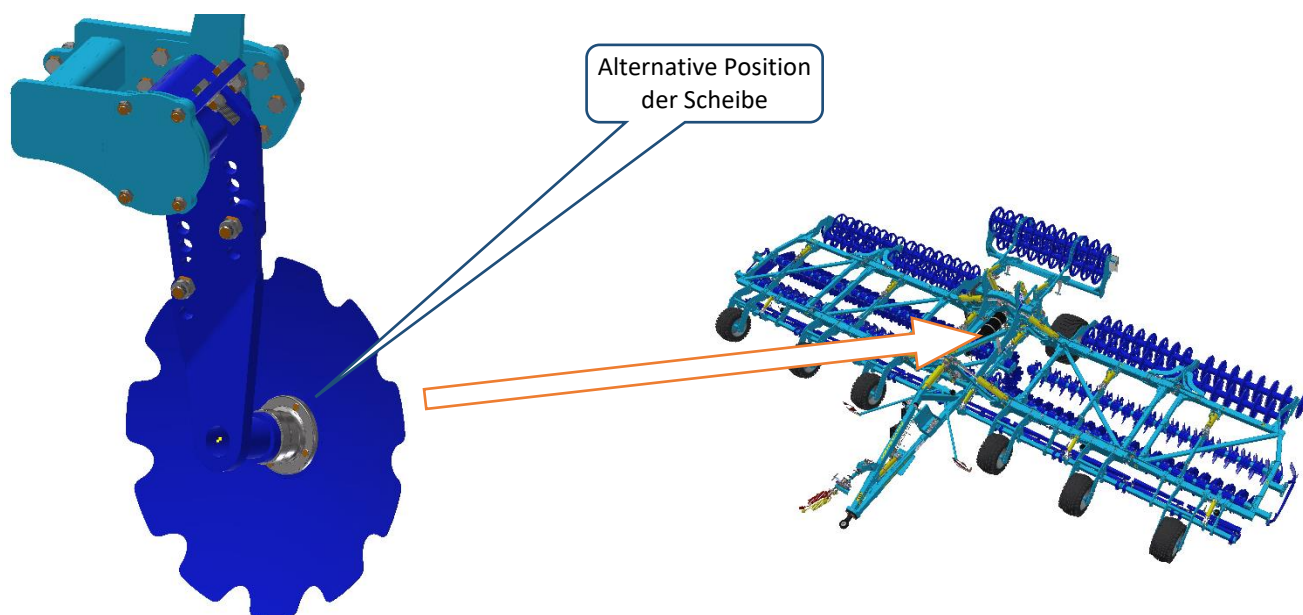
Abb. 20 Einstellmöglichkeiten der Randscheiben



## 5.5. EINSTELLUNG DER NACHSCHNEIDESCHEIBE

- Die Scheibe befindet sich in der Mitte der hinteren Reihe der symmetrischen Scheiben.
- Die Scheibe kann je nach den aktuellen Bodenverhältnissen in verschiedene Positionen eingestellt werden.
- Die Einstellung wird verwendet, um den Boden über die gesamte Arbeitsbreite der Maschine zu unterschneiden und eine ebene Bodenoberfläche zu schaffen.
- Die werkseitige Ausgangseinstellung ist auf Abbildung 21 dargestellt

Abbildung 21 Einstellung der Nachschneidescheibe



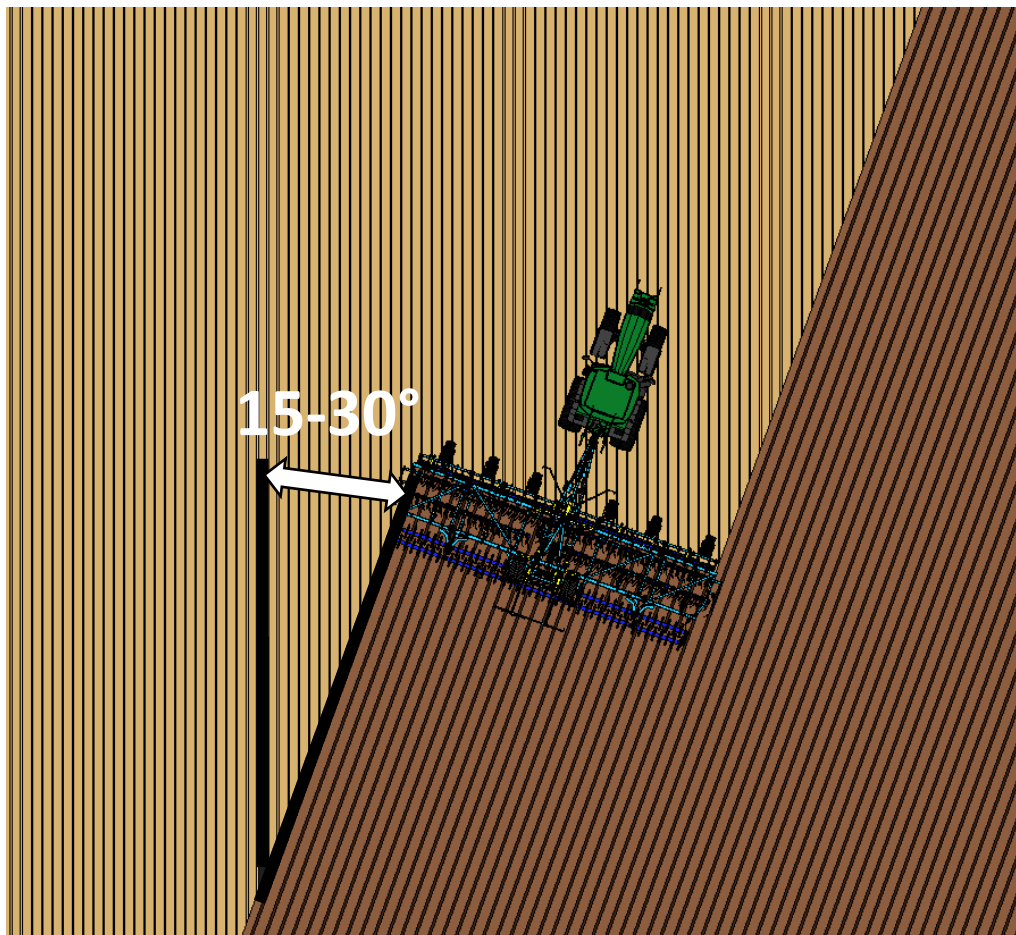
## 5.6. WENDEN AM VORGEWENDE

- Am Vorgewende sollten Sie nur mit angehobener Maschine auf der hinteren Walze wenden (die Arbeitswerkzeuge sind nicht im Boden).
- Die Maschine wird mit dem gelben Kreis (Deichsel) angehoben.
- Nach dem Anheben auf die maximale Höhe halten Sie den maximalen Druck im gelben Kreis noch für etwa 2 Sekunden aufrecht (Neustart der Kolbenstangen).
- Dadurch werden die Kolbenstangen aller Rahmen einheitlich auf die maximale Tiefe gebracht.
- Bringen Sie die Maschine mit dem gelben Kreis in die Arbeitslage zurück und drücken Sie die Kolbenstange der Deichsel in die äußerste Position ein.
- Bei der Arbeit muss der gelbe Hydraulikkreis in der Schwimmstellung sein, damit ein Kopieren der Deichsel nach unten ermöglicht wird.

## 5.7. FAHRTRICHTUNGEN DER MASCHINE BEI DER ARBEIT

Arbeiten Sie mit der Maschine in einem Winkel von 15-30°, der von der vorherigen Aussaat/Ernte abweicht. So erhalten Sie die besten Ergebnisse der Arbeit mit der Maschine: eine hohe Durchlässigkeit der Pflanzenreste, eine Durchmischung der Pflanzenreste und einen Begradigungseffekt (Ausgleich der Spuren der vorherigen Arbeitsgänge).

**Abb. 22** Empfohlene Fahrtrichtung bei der Arbeit



Wenn mit der Maschine in der gleichen Richtung wie bei den vorherigen Arbeitsgängen (Aussaat/Ernte) gearbeitet wird, kann die Maschine verstopfen, und die Arbeitsqualität und der Einebnungseffekt der Maschine werden verringert.



## **6. ELEKTRONISCHER SCHALTER FÜR DIE HYDRAULIKKREISE**

### **6.1. BESCHREIBUNG DES GERÄTS**

Das Produkt ist für die elektronische Verteilung und Steuerung der Hydraulikkreise bestimmt. Das System hat insbesondere einen Eingangskreis und drei Ausgangskreise, wobei die Auswahl der einzelnen Kreise über eine elektronische Steuerung direkt von der Schlepperkabine aus erfolgt.

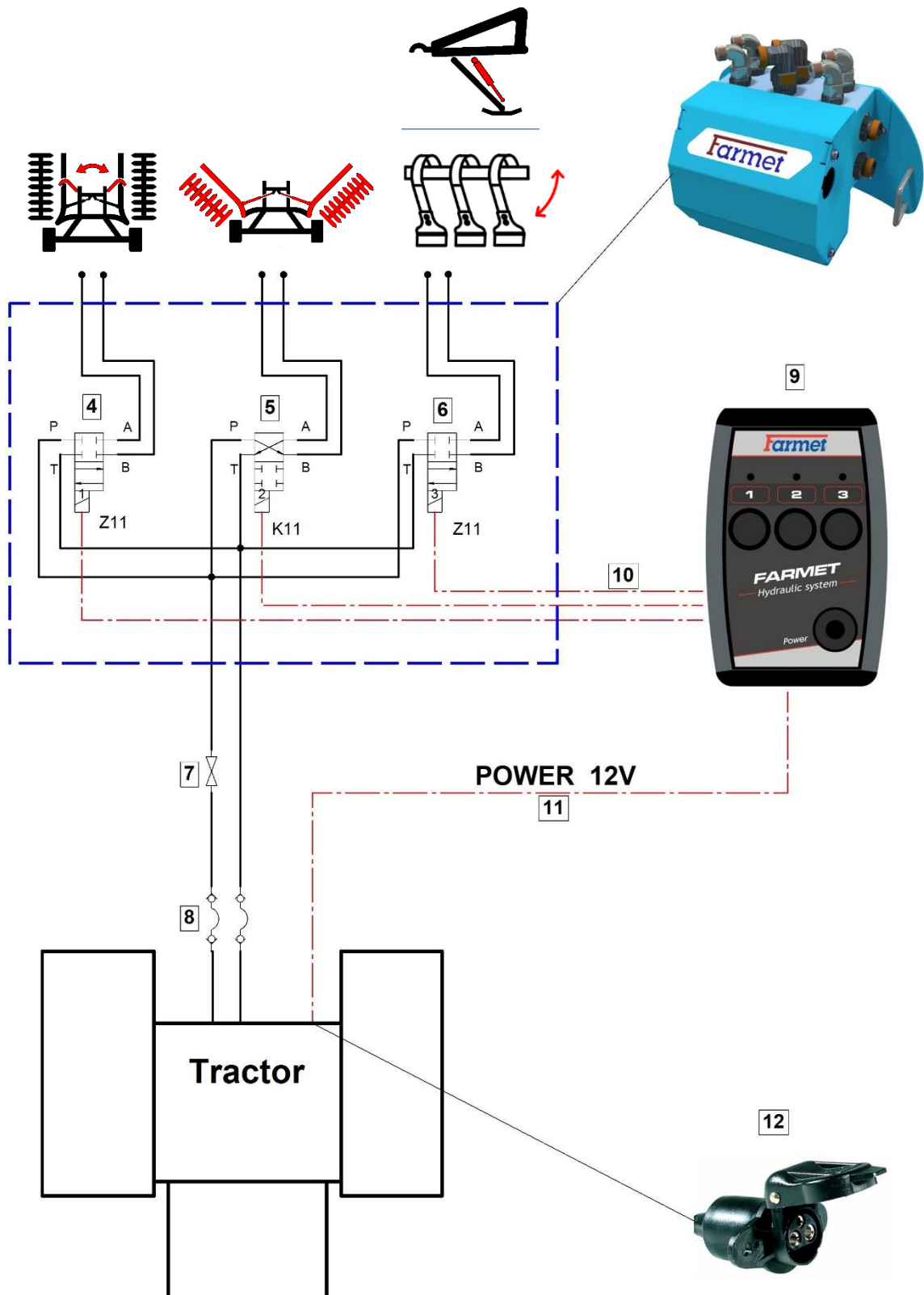
Dadurch wird die Anzahl der zwischen Traktor und Maschine verbundenen Hydraulikkreise reduziert.

### **6.2. SCHALTPLAN DES SYSTEMS**

#### **6.2.1. Kennzeichnung der Systemkomponenten**

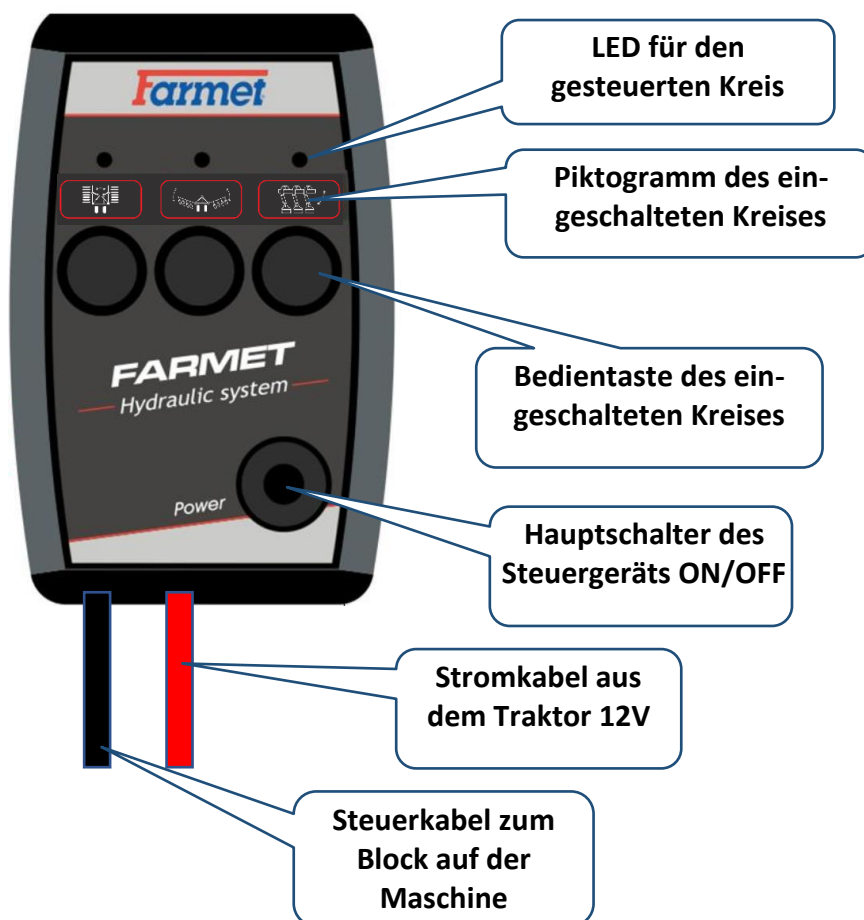
<b>1</b>	Ausgang 1 – STEUERUNG VON KREIS 1
<b>2</b>	Ausgang 2 – STEUERUNG VON KREIS 2
<b>3</b>	Ausgang 3 – STEUERUNG VON KREIS 3
<b>4</b>	Elektrohydraulisches Ventil von KREIS 1
<b>5</b>	Elektrohydraulisches Ventil von KREIS 2
<b>6</b>	Elektrohydraulisches Ventil von KREIS 3
<b>7</b>	Kugelventil
<b>8</b>	Schnellkupplung des Traktors
<b>9</b>	Steuergerät
<b>10</b>	Elektrische Leitung zwischen Hydraulikblock und Steuergerät, mit Konnektor zum Abschalten
<b>11</b>	Stromversorgung des Systems mit Sicherung
<b>12</b>	Stromsteckdose des Traktors

### 6.2.2. Schaltplan

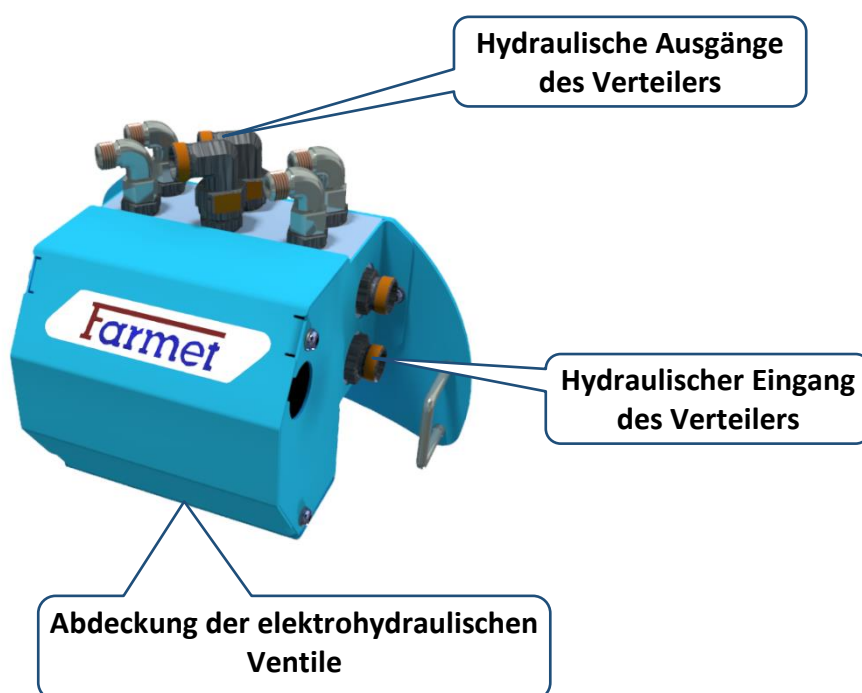


## 6.3. HAUPTTEILE

### 6.3.1 Steuergerät



### 6.3.2 Hydraulikblock



### 6.3.3 Stromversorgung

- Das System wird aus dem Stromnetz des Traktors versorgt.
- Damit das System einwandfrei funktioniert, muss die Batteriespannung zwischen 12 V - 14,4 V /10A liegen.
- Die Stromversorgung erfolgt über eine dreipolige Traktorsteckdose oder Feuerzeugsteckdose.
- Die Stromversorgung hat eine kleine 5A Messersicherung.
- Ersetzen Sie niemals eine Sicherung durch eine mit einem anderen Wert.

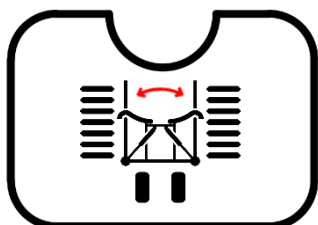


### 6.4. FUNKTION + PIKTOGRAMME

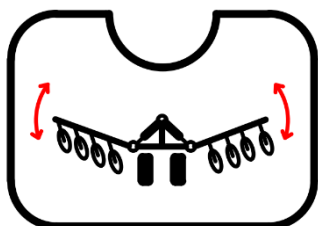
**Taste POWER** – Schaltet das Steuergerät ein und startet das System.  
Der eingeschaltete Zustand wird durch eine rote Diode signalisiert.

**Tasten der Wahl der Kreise** – Die Wahl der einzelnen Kreise erfolgt über die Tasten der einzelnen Kreise. Jeder Taste ist immer ein Piktogramm zugeordnet, das den gesteuerten Kreis bezeichnet. Es ist immer nur der eine gewählte Kreis aktiv, der durch eine grüne LED oberhalb des Piktogramms angezeigt wird.

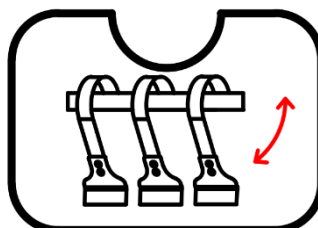
**Liste der verwendeten Piktogramme:**



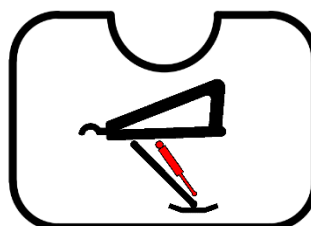
**Sicherung des Rahmens**



**Einklappen der Maschine**



**Vordere Arbeitswerkzeuge**



**Stützfuß**

## 6.5. VORGEHEN BEIM ANSCHLUS

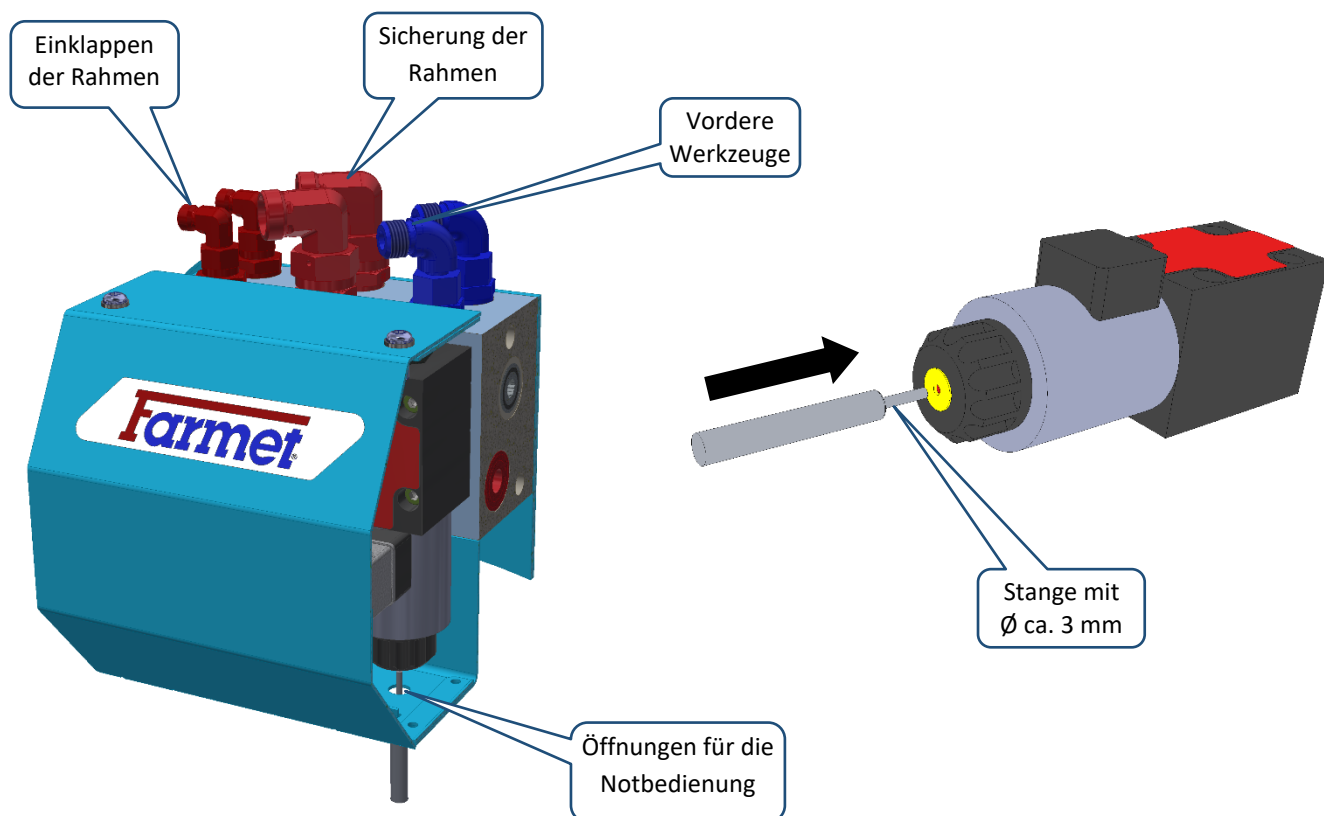
1. Unterbringung des Steuergeräts in der Traktorkabine
2. Anschluss an die Maschine
3. Anschluss der Stromversorgung
4. Start des Systems mit der Power-Taste
5. Auswahl des Kreises

## 6.6. NOTZUSTAND

Ein Fehler in der Elektroanlage oder der Stromversorgung des Traktors gilt als Notzustand. Bei einer vollständigen Abschaltung, einer Systemabschaltung oder einer Störung kann der Kreis **Einklappen der Maschine** immer noch betätigt werden (Ausgangseinstellung, mit umgekehrter Schaltfunktion).

### Manuelle Notsteuerung

- Der Verteiler kann im Notfall mechanisch gesteuert werden.
- Die Steuerung erfolgt durch manuelles Drücken des Schiebers des Verteilers über eine Feder (z.B. mit einem geeigneten Stab mit einem Durchmesser von ca. 3 mm).
- Für diesen Fall sind an der Unterseite Löcher in die Abdeckung des Verteilers gebohrt.
- Beispiel: Steuerung des Kreises „Einklappen der Rahmen“
  - Durch Drücken des Schiebers „Sicherung der Rahmen“ wird dieser Kreis geschlossen (der Schieber hat eine umgekehrte Funktion, ohne Spannung ist der Kreis offen).
  - Durch Drücken des Schiebers „Einklappen der Rahmen“, wird dieser Kreis geöffnet.
  - Mit dem Öldruck vom Traktor wird der gewählte Kreis gesteuert

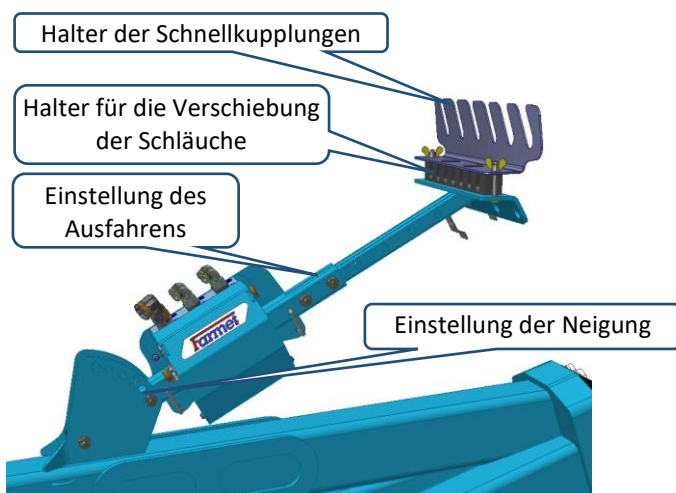


## 7. EINSTELLUNG UND WARTUNG

### 7.1 EINSTELLUNG DER SCHLAUCHHALTER

- Der Schlauchhalter und die Schlauchlänge müssen so eingestellt werden, dass der Schlauch bei der Feldarbeit und beim Transport und auch beim Durchfahren einer Kurve nicht beschädigt wird.
- Die Neigung des Halters und sein Ausziehen können eingestellt werden.
- Die Schläuche können nach Lösen der Flügelmutter im Halter verschoben werden.
- Überprüfen Sie in allen Positionen, ob die Schläuche nicht überdehnt sind und nicht von den Traktorarmen erfasst werden können.

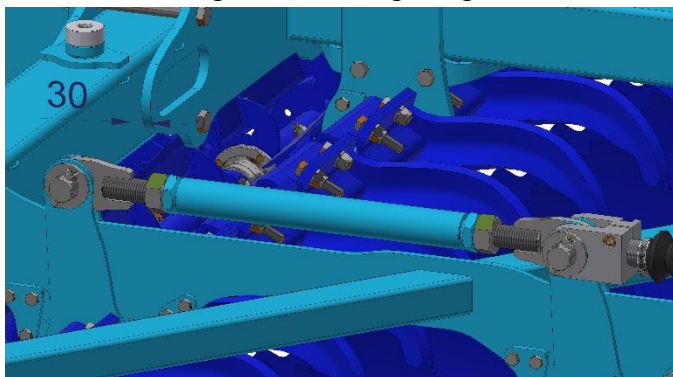
Abb. 23 Schlauchhalter



### 7.2 STANGEN FÜR DIE ARBEITSTIEFE DER VORDEREN REIHE

- Die Arbeitstiefe wird an der hinteren Scheibenreihe eingestellt.
- Die vordere Reihe ist durch eine verstellbare Stange mit dieser verbunden.
- Unter gängigen Bedingungen ist es nicht notwendig, die Einstellung zu ändern.
- Bei richtiger Werkseinstellung beträgt der Abstand zwischen Öse und Sicherungsmutter 30 mm (Abbildung 24) und ist auf beiden Seiten gleich groß.
- Bei richtiger Einstellung arbeiten die vorderen und hinteren Reihen der Scheiben mit der gleichen Arbeitstiefe.

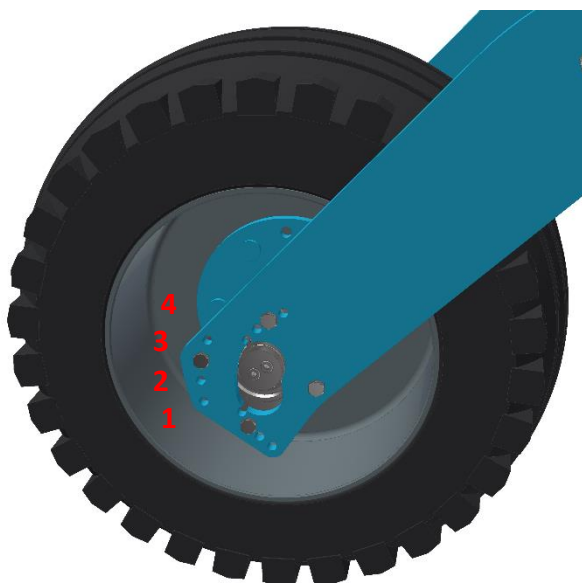
Abb. 24 Einstellung der Verbindungsstange



### 7.3 POSITION DER STÜTZRÄDER

- Die Stützradlager können in verschiedenen Positionen am Rahmen montiert werden.
- Die Einstellung wird werkseitig entsprechend der gewählten Walze vorgenommen.
- Walze SDR, DVR - Position 4
- Walze DRR - Position 3
- Je nach den Bedingungen muss die Einstellung eventuell angepasst werden.
- Die Einstellung muss der Anzahl der Unterlagen auf der Deichsel und der Höhe der Anhängerkupplung des Traktors entsprechen.

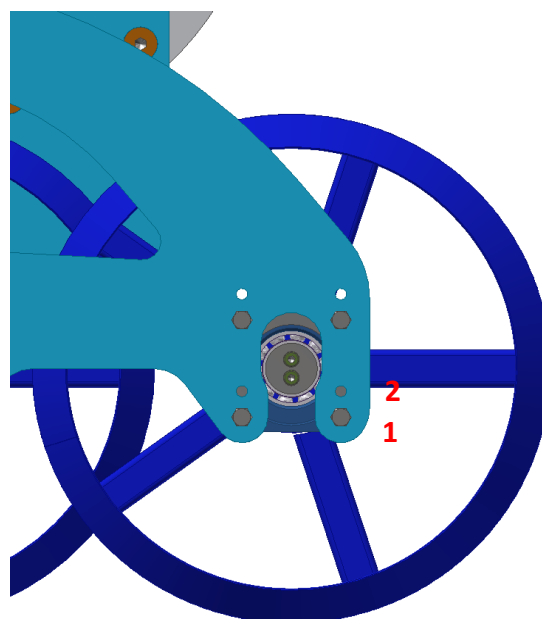
**Abb. 25** Einstellung der Stützräder



### 7.4 POSITION DER WALZE

- Die Lager der Walzen können in verschiedenen Positionen an die Seitenhalter montiert werden.
- Die Einstellung ist werkseitig auf die mittlere Position (Position 2).
- Die Einstellung muss in der Regel nicht geändert werden.

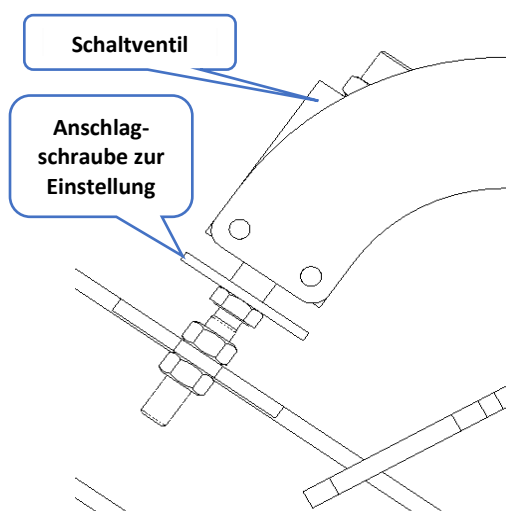
**Abb. 26** Einstellung der Position der Walzen



## 7.5 SCHALTVENTIL

- Verwendung am Mittelzylinder, an der Achse und an den Seitenrahmen
- Achsschalter: die Mittelwalze soll sich senken, wenn das Ventil in der obere Achsstellung geschaltet wird
- Walzenschalter: dient zur Sicherung der Walzenhaken mit Öldruck, nachdem die Walze in die äußerste Position fährt
- Seitenrahmen-Schalter: Die Außenrahmen sollen erst nach vollständigem Ausklappen der Seitenrahmen mit dem Ausklappen beginnen
- Das Ventil ist werkseitig richtig eingestellt und muss normalerweise nicht nachgestellt werden.
- Die Einstellung erfolgt mit der Anschlagschraube am Rahmen.

Abb. 27 Einstellung des Schaltventils



**Achtung!** Die Mittelwalze kann sich beim Einschalten des Ventils unerwartet bewegen.

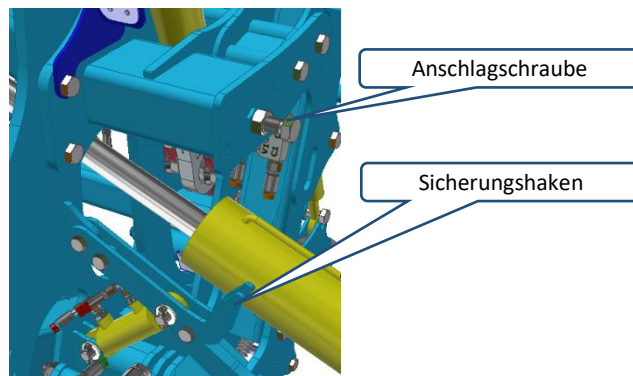
### Einstellung

- 1) Stellen Sie die Achse mit der Hydraulik auf die geforderte oberste Position für die Ventilbetätigung ein!
- 2) Drücken Sie den Stift des Schaltventils leicht durch Verstellen der Anschlagschraube bis zum Anschlag!
- 3) Lösen Sie die Einstellschraube um ca. 2 mm, so dass der Anschlagstift leicht herauskommt

## 7.6 ANSCHLÄGE DER SEITENRAHMEN

- Die Anschläge für die Seitenrahmen beim Einklappen befinden sich am Mittelrahmen.
- Die Anschläge dienen zur Festlegung des Spiels und der richtigen Funktion der Verriegelungshaken.
- Bei richtiger Einstellung stehen die eingeklappten Seitenrahmen genau senkrecht.

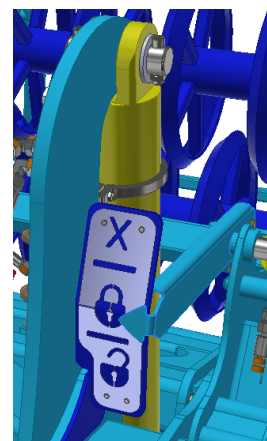
Abb. 28 Anschläge der Seitenrahmen



## 7.7 ZEIGER FÜR DIE SICHERUNG DER MITTELWALZE

- Der Zeiger ist mit den Verriegelungshaken gekoppelt und dient zur Überprüfung ihrer richtigen Funktion.
- Die Einstellung ist werkseitig richtig und muss normalerweise im Betrieb nicht geändert werden.
- Die Position des Zeigers kann durch Verschieben in den Stangenlöchern eingestellt werden.

Abb. 29 Einstellung des Zeigers





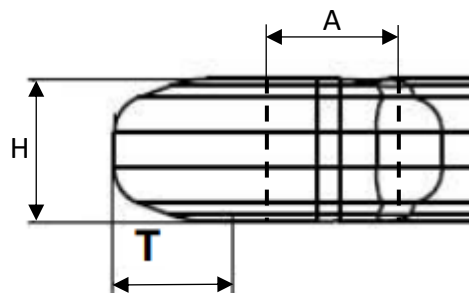
## 7.8 KONTROLLE DES VERSCHLEISSES DER ZUGÖSE

- Kontrollieren Sie die Zugöse vor der Saison immer auf Verschleiß!
- Wenn die Abnutzung nahe an der Verschleißgrenze liegt, verkürzen Sie das Kontrollintervall und tauschen Sie abgenutzte Teile sofort aus, wenn die Verschleißgrenze überschritten wird!
- Der Verschleiß kann durch regelmäßiges Abschmieren gemäß Kapitel 11 verringert werden.

### Zugöse C50

Beschreibung	Nennmaße (mm/in)	Verschleißmaße (mm/in)
Durchmesser der Zugöse A	51/2	53/2
Höhe der Zugöse H	54/2.1	51,5/2
Stärke der Zugöse T	25,5/1	23/0.9

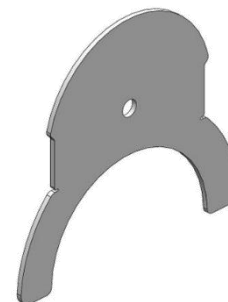
Abb. 30 Kontrollierte Maße der Zugöse



### Zugöse C70

Beschreibung	Nennmaße (mm/in)	Verschleißmaße (mm/in)
Durchmesser der Zugöse A	71/2.8	73/2.9
Höhe der Zugöse H	54/2.1	51,5/2
Stärke der Zugöse T	25,5/1	23/0.9

Abb. 31 Lehre zur Feststellung der Abnutzung K80



### Kugel K80

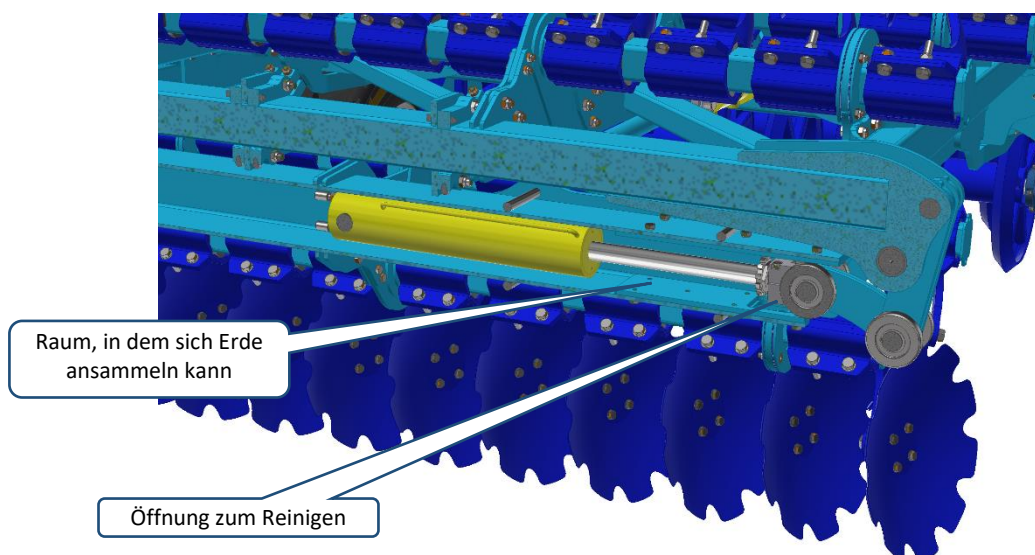
- Für die Beurteilung des Verschleißes des Kugelkopfs K80 wird eine spezielle Lehre (Abbildung 31) verwendet.
- Wenn die Lehre bis auf den Scheitel des Kugelkopfs sinkt, ist der Kugelkopf zu stark abgenutzt und muss ausgetauscht werden.

### Einstellen des Halterspiels

- Überprüfen Sie regelmäßig das Spiel des Halters gemäß den Empfehlungen des Traktorherstellers!
- Das Spiel zwischen dem Halter und dem Kupplungskopf darf maximal 0,5 mm betragen.
- Kann das Spiel nicht eingestellt werden, ist das verschlissene Teil durch ein neues zu ersetzen.

## 7.9 ENTFERNUNG VON ERDE IM SEITENRAHMEN

- Für einen störungsfreien Betrieb sind die Seitenrahmen regelmäßig zu reinigen.
- Wenn der Rahmen nicht bis in die horizontale Lage gekippt werden kann, kann sich Erde zwischen der Kolbenstange und der Öse festgesetzt haben.
- Die Reinigung erfolgt am besten, wenn die Außenrahmen eingeklappt und die Seitenrahmen ausgeklappt sind
- Die Reinigung kann an einer leichten Steigung einfacher sein
- **Achtung!** Beim Einklappen am Hang besteht die Gefahr des Umkippens.



## 7.10 ENTWÄSSERUNG DES LUFTBEHÄLTERS

- Entwässern Sie den Luftbehälter regelmäßig jede Woche gemäß dem Wartungsplan.
- Lassen Sie das Wasser ohne Luftdruck im Luftbehälter ab.
- Überschüssiges Wasser kann zu Korrosion im Bremssystem führen.



## 8. FEHLERBESEITIGUNG

### 8.1 AUS-UND EINKLAPPEN

Problem	Mögliche Ursache	Fehlerbeseitigung
Die Maschine lässt sich nicht ausklappen	Geschlossenes Sperrventil für die Achse und das Einklappen am Bedienfeld auf der Deichsel	Öffnen Sie das Ventil am Bedienfeld auf der Deichsel, siehe Kapitel 1.2
	Gesicherte Haken der Rahmen	Entriegeln Sie hydraulisch die Haken des Rahmens, Kapitel 1.6
	Hydraulikschalter der Kreise auf einen anderen Kreis geschaltet	Mit dem Steuergerät das System auf den richtigen Kreis - also Einklappen - umschalten
	Hydraulik nicht richtig angeschlossen	Schließen Sie die beiden roten Schnellkupplungen an einen Kreis des Traktors an.
	Erde an der Kolbenstange des Außenrahmens	Säubern Sie den Rahmen von der anhaftenden Erde, Kapitel 7.9
Die Maschine lässt sich nicht einklappen	Hydraulikschalter der Kreise auf einen anderen Kreis umgeschaltet	Schalten Sie das System mit dem Steuergerät auf den richtigen Kreis um , also auf Einklappen
	Geschlossenes Ventil am Bedienfeld	Öffnen Sie das Ventil für den Transport am Bedienfeld auf der Deichsel, siehe Kapitel 1.2
	Sicherungshaken der Rahmen in oberer Position	Entriegeln Sie die Haken der Rahmen hydraulisch in die untere Position, Kapitel 1.6
	Zu viel Gewicht auf den Rahmen durch anhaftende Erde	Reinigen Sie die Rahmen und die Walzen von anhaftender Erde
	Anhaftende Erde blockiert die Gelenke für das Einklappen	Anhaftende Erde in den Gelenken beseitigen
Die Arbeitswerkzeuge in der Mitte stoßen beim Einklappen aneinander	Scheiben nicht auf minimaler Tiefe	Scheiben wurden vor dem Einklappen nicht auf minimaler Tiefe eingestellt, Kapitel 3.3, 1.2
	Scheiben nicht auf minimaler Tiefe – anhaftende Erde	Scheiben von der anhaftenden Erde reinigen, damit sie sich bis zur äußersten Position bewegen können
	Vordere Werkzeuge nicht auf minimaler Tiefe - anhaftende Erde	Werkzeuge von der anhaftenden Erde reinigen, damit sie sich bis zur äußersten Position bewegen können
	Vorderes Werkzeug nicht auf minimaler Tiefe - bewegt sich nicht beim Einklappen	Fehler im Hydraulikblock, vorderes Werkzeug sollte automatisch auf minimale Tiefe fahren
Mittelwalze bewegt sich nicht nach unten	Schlecht eingestelltes Schaltventil	Stellen Sie das Ventil gemäß Kapitel 7.5 ein oder tauschen Sie es gegen ein neues aus.
Mittelwalze und Achse bewegen sich nicht	Ventil an der Deichsel geschlossen	Stellen Sie das Ventil „Wenden am Vorgewende“ an der Deichsel auf die Position für den Transport, Kapitel 1.2
	Achse ist gebremst	Lösen der Bremse der Achse vor dem Bewegen
	Geschlossenes Ventil zum Sperren der Achse und zum Einklappen auf dem Bedienfeld auf der Deichsel	Öffnen Sie das Ventil auf dem Bedienfeld auf der Deichsel, siehe Kapitel 1.2
	Achse liegt auf den Transportunterlagen	Bringen Sie die Hebel für die Transportunterlagen in die entriegelte Position, Kapitel 1.1
	Falsch angeschlossene Hydraulik	Schließen Sie die beiden gelben Schnellkupplungen an einen Kreis des Traktors an.
Unzureichende Sicherung der Mittelwalze	Unzureichendes Aufsitzen des Rahmens	Sicherung wiederholen oder die Maschine leicht zurückfahren
	Anhaftende Erde im Mechanismus	Den Mechanismus von Erde reinigen und überprüfen

	Schlecht eingestelltes Schaltventil der Haken	Das Ventil muss bei abgesenkter Walze eingedrückt sein, darf aber beim Arbeiten nicht auf Anschlag stehen.
	Haken verriegeln nicht	Gebrochene Feder, Hydraulikfehler
Schalter der Hydraulikkreise funktioniert nicht - leuchtet nicht	Nicht an die Stromversorgung angeschlossen	Schließen Sie den Schalter an die Stromversorgung des Traktors an, Kapitel 6.3.3
	Sicherung durchgebrannt	Schmelzsicherung am Kabel prüfen, ggf. austauschen, Kapitel 6.3.3
Schalter der Hydraulikkreise funktioniert nicht - schaltet nicht	Kabel zwischen Traktor und Maschine nicht angeschlossen	Überprüfen Sie den korrekten Kabelanschluss, Kapitel 6.2

## 8.2 ARBEIT AUF DEM FELD


Problem	Mögliche Ursache	Fehlerbeseitigung
Ungleichmäßige Bearbeitungstiefe	Unzureichender Rücklauf der Kolbenstangen der Arbeitstiefe	Die Aktivierungszeit des gelben Kreises beim Wenden am Vorgewende verlängern, Rücksetzung der Kolbenstange in die äußerste Position zurückstellen, Kapitel 5.1
	Anhaftende Erde im Mechanismus der Scheiben	Überprüfen Sie die freie Beweglichkeit der Scheiben in vollem Umfang
	Rahmen nicht ausreichend ausgeklappt	Ein Rahmen kann sich beim Ausklappen langsamer bewegen, Rahmen lange genug ausklappen
	Schlechter Druck im Kreis Einklappen	Druck des Kreises Einklappen am Manometer prüfen, ggf. auf 100 bar einstellen, Kapitel 3.3
Beim Anschließen der Überfahrten bildet sich am Rand eine Rille	Einstellbare Randscheibe zu niedrig	Scheibe etwas höher stellen, Kapitel 5.4
	Randabweiser zu niedrig	Abweiseranschlag höher stellen, Kapitel 5.3.2
	Arbeitsbreite der Maschine	Verringern oder erhöhen Sie die Arbeitsbreite der Maschine
Beim Anschließen der Überfahrten bildet sich am Rand ein Damm	Einstellbare Randscheibe zu hoch	Scheibe etwas niedriger stellen, Kapitel 5.4
	Randabweiser zu hoch	Abweiseranschlag niedriger stellen, Kapitel 5.3.2
	Arbeitsbreite der Maschine	Verringern oder erhöhen Sie die Arbeitsbreite der Maschine
Der Boden wird in der Mitte der Maschine nicht gleichmäßig unterschritten	Einstellung der Nachschneidescheibe anpassen	Stellen Sie die Nachschneidescheibe je nach den Gegebenheiten höher oder tiefer ein, Kapitel 5.5
Die Maschine verstopft zwischen den Scheiben	Zu viel Material in der Maschine	Verringern Sie die Arbeitstiefe
	Arbeitsgeschwindigkeit zu hoch	Verringern Sie die Arbeitsgeschwindigkeit, um dem Material mehr Zeit zum Abfließen zu geben
	Bodenfeuchtigkeit zu hoch	Unterbrechen Sie die Arbeit und warten Sie auf geeignetere Bodenbedingungen
	Fahrt in Richtung der Reihen	Arbeiten Sie mit der Maschine schräg zur Richtung der Reihen, versuchen Sie eine schrägere Fahrtrichtung zu wählen
Schneidwalzen verstopfen	Unzureichende Walzendrehzahl	Erhöhen Sie die Arbeitsgeschwindigkeit
	Bodenfeuchtigkeit zu hoch	Nehmen Sie die Walzen außer Betrieb
	Fahrt in Richtung der Reihen	Arbeiten Sie mit der Maschine schräg zur Richtung der Reihen, versuchen Sie eine schrägere Fahrtrichtung zu wählen

Schneidwalzen bewegen sich nicht	Der Schalter der Kreise ist nicht auf das vordere Werkzeug geschaltet	Schalten Sie den Schalter der Kreise auf das vordere Werkzeug, prüfen Sie dessen Stromversorgung und Funktion
	Falsch angeschlossene Hydraulik	Schließen Sie die beiden roten Schnellkupplungen an einen Kreis des Traktors an.
Die gewünschte Arbeitstiefe der Scheiben kann nicht eingestellt werden	Die Maschine wird vom gelben Kreis angehoben	Arbeitstiefe lässt sich in angehobener Position nicht einstellen, Funktion der Tiefenrückstellung am Vorgewende
	Geschlossener Hahn der Scheiben an der Deichsel	Hahn der Scheiben an der Deichsel öffnen, Kapitel 1.2
	Falsch angeschlossene Hydraulik	Schließen Sie die beiden grünen Schnellkupplungen an einen Kreis des Traktors an.
	Anhaftende Erde im Mechanismus der Scheiben	Überprüfen Sie die freie Beweglichkeit der Scheiben in vollem Umfang
In der Mitte der Maschine bildet sich ein Damm	Zu hohe Arbeitsgeschwindigkeit	Senken Sie die Arbeitsgeschwindigkeit
	Ungeeignete Tiefe der Nachschneidescheibe	Versuchen Sie, die Tiefe der Nachschneidescheibe zu verstellen

## 9. WARTUNG UND REPARATUREN AN DER MASCHINE

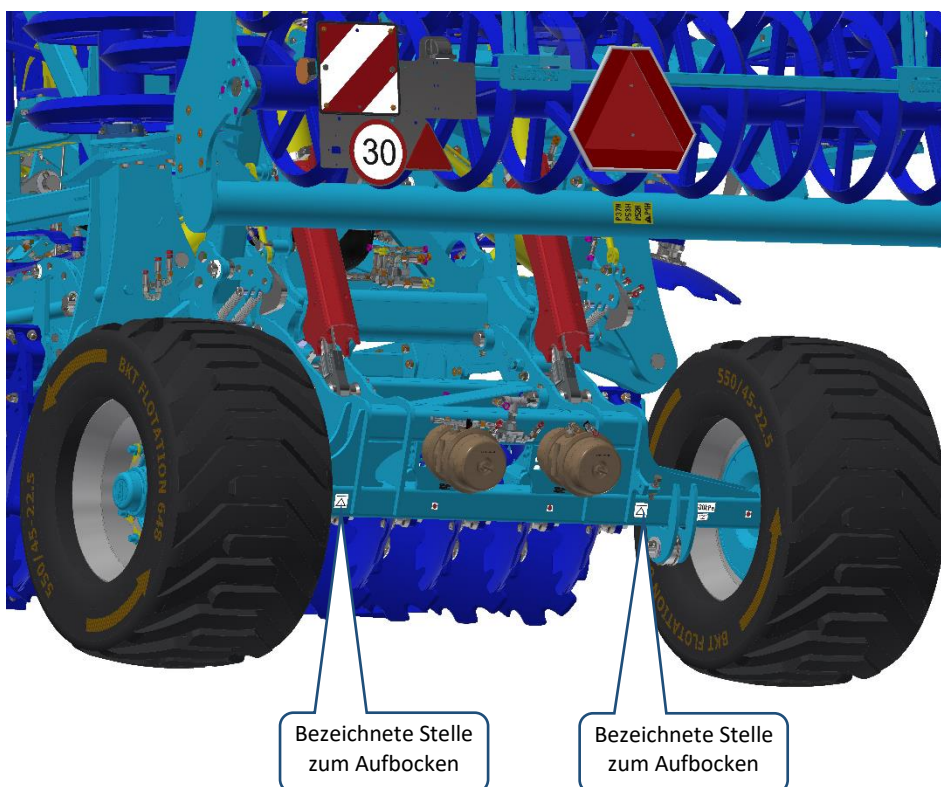


Halten Sie die Sicherheitsanweisungen für die Pflege und Wartung ein.

- Wenn es notwendig ist, bei der Reparatur zu schweißen und die Maschine am Traktor gekoppelt sein muss, müssen die Zuleitungen zur Batterie und die Batterie getrennt sein.
- Kontrollieren Sie den festen Sitz aller Schraubverbindungen und sonstigen Montageverbindungen an der Maschine vor jeder Verwendung der Maschine, weiterhin dann fortlaufend nach Bedarf.
- Kontrollieren Sie fortlaufend die Abnutzung der Arbeitsorgane der Maschine, tauschen Sie eventuell diese abgenutzten Arbeitsorgane in neue unter Einhaltung der Sicherheitsvorschriften.
- Die Einrichtung, Reinigung und das Schmieren der Maschine darf nur bei Stillstand der Maschine durchgeführt werden (d.h. die Maschine steht und arbeitet nicht).
- Verwenden Sie bei der Arbeit an einer angehobenen Maschine geeignete Abstützanlagen, die an den gekennzeichneten Stellen oder an dazu geeigneten Stellen abgestützt werden.
- Bei der Einstellung, Reinigung, Wartung und der Reparatur an der Maschine müssen Sie die Teile der Maschine sichern, die das Bedienungspersonal durch Fall oder eine andere Bewegung gefährden können.
- Verwenden Sie zur Befestigung der Maschine bei der Handhabung mittels einer Hebeeinrichtung nur die mit den selbstklebenden Etiketten mit einer "Kette" gekennzeichneten Stellen „“.
- Schalten Sie bei einer Störung oder einer Beschädigung an der Maschine sofort den Motor des Traktors ab und sichern Sie den Motor gegen erneutes Starten, sichern Sie die Maschine gegen Bewegung, erst dann können Sie die Störung beseitigen.
- Verwenden Sie bei Reparaturen der Maschine ausschließlich originale Ersatzteile, geeignete Werkzeuge und Schutzmittel.
- Kontrollieren Sie regelmäßig den vorgeschriebenen Druck in den Reifen der Maschine und den Zustand der Reifen. Führen Sie eventuelle Reifenreparaturen in einer Fachwerkstatt aus.
- **Überprüfen Sie regelmäßig die Indikatoren für die Mutternsicherung „Check Point“ nach der Anleitung.**
- Halten Sie die Maschine sauber.

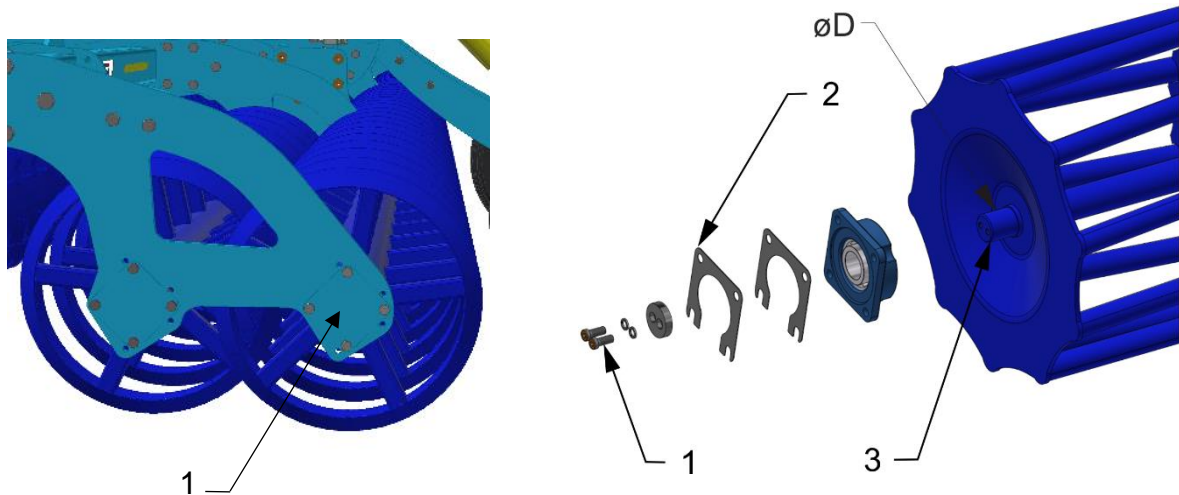


Reinigen Sie die hydraulischen Zylinder und Lager nicht mit einem Hochdruckreiniger oder einem direkten Wasserstrahl. Die Dichtungen und Lager sind bei einem hohen Druck nicht wasserdicht.



## 9.1 AUSTAUSCH DER LAGER DER ARBEITSWALZEN

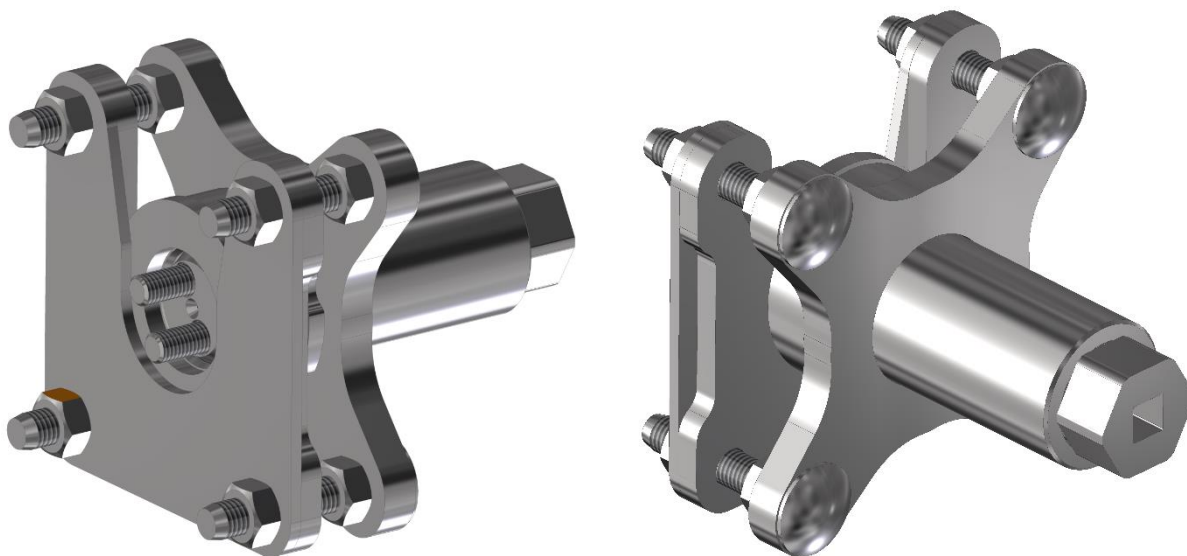
- Halten Sie bei einem Austausch der Lager der Walzen immer die Sicherheitsvorschriften und -anweisungen ein.
- Die Maschine muss bei einem Austausch von Scharen mit dem Traktor nach Kapitel „3.1./S.24“ gekoppelt sein. Der Traktor muss zum Zeitpunkt des Austauschs der Lager der Walzen einen ausgeschalteten Motor haben und das Bedienungspersonal und der Monteur müssen den freien Zugang von unbefugten Personen zum Traktor begrenzen.
- Führen Sie den Austausch der Lager der Walzen nur auf einer festen und ebenen Oberfläche und in Ruhestellung der Maschine durch.
- Bei einer Undichtigkeit des Hydrauliksystems des Traktors sind Sie verpflichtet, eine mechanische Abstützung unter der Deichsel der Maschine anzubringen.



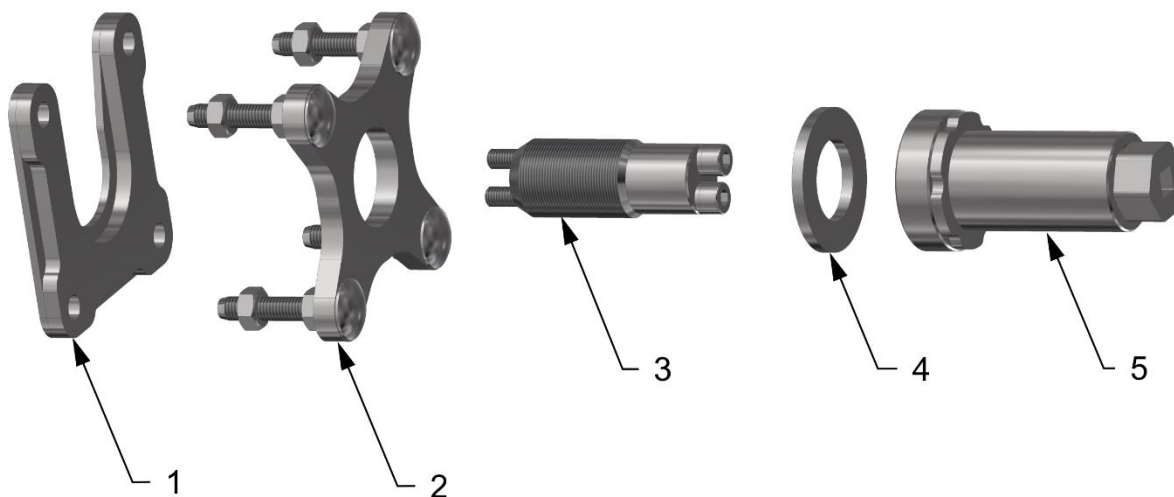
<p>1 – Walzenlager</p>	<p>1 – Schraube                  2 – Distanzscheiben                  3 – Bolzenzylinder                  øD – 40 mm – Schraube M10 (50 Nm) / M8 (20 Nm)                  øD – 45 mm – Schraube M12 (86 Nm) / M10 (20 Nm)                  øD – 50 mm – Schraube M12 (86 Nm) / M10 (20 Nm)                  øD – 60 mm – Schraube M12 (86 Nm) / M10 (20 Nm)</p>
------------------------	---

### 9.1.1 Verwendung der Vorrichtung zur Demontage und Montage von Lagern

- Die Vorrichtung befindet sich in einer Kiste auf der Maschine



Teile der Vorrichtung:

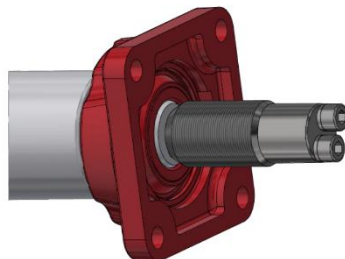
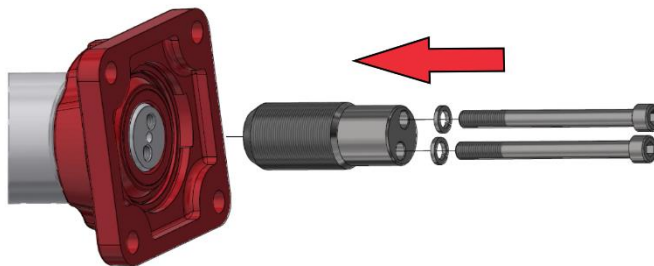


- 1 – Teil zur Demontage des Lagerrings
- 2 – Teil zur Demontage des Lagers oder des Lagerrings
- 3 – Bolzen der Vorrichtung + Schrauben
- 4 – Unterlegscheibe
- 5 – Korpus der Vorrichtung

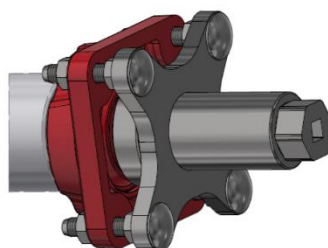
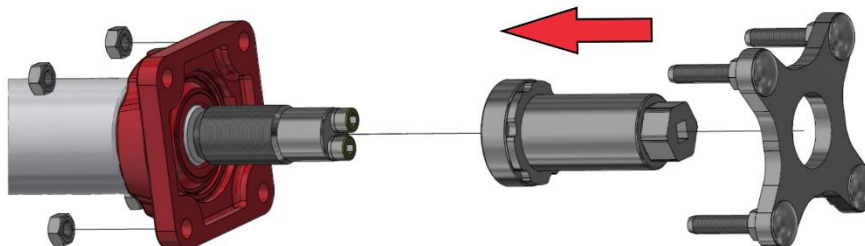


### 9.1.1.1 Demontage des kompletten Lagers

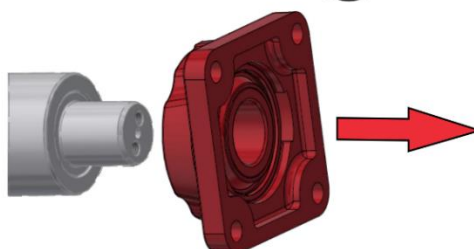
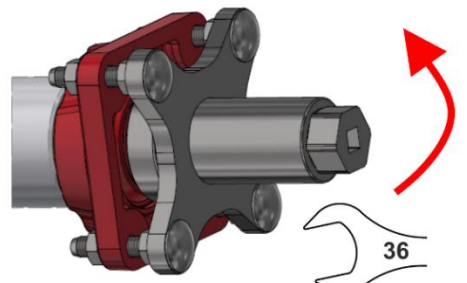
- Vorgehensweise:
  - 1 Aufsetzen und Anschrauben des Bolzens der Vorrichtung auf den Zylinderstift



- 2 Aufschrauben des Vorrichtungskorpus, Anbringen des Teils zur Demontage des Lagers und Befestigung mit Muttern am Lager

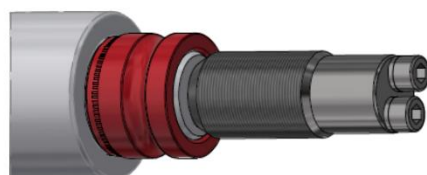
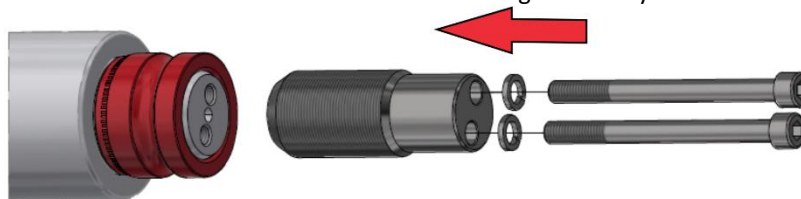


- 3 Demontage des Lagers durch Aufschrauben des Vorrichtungskorpus mit einem Schraubenschlüssel Größe 36

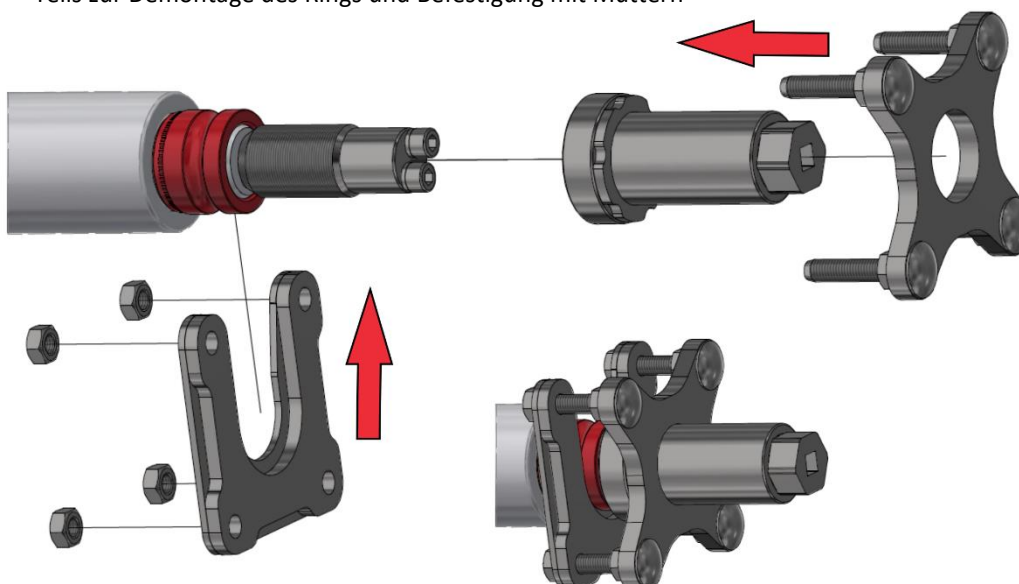


### 9.1.1.2 Demontage nur des Rings

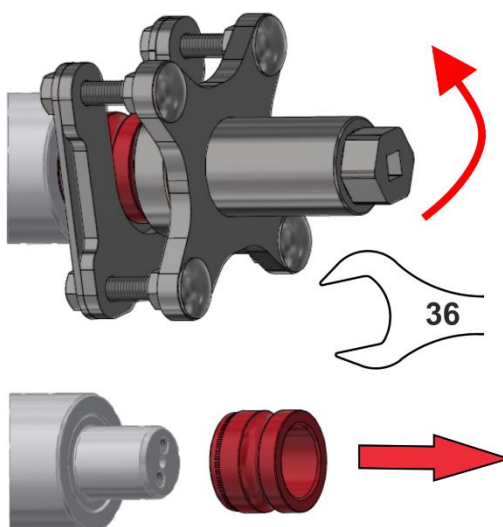
- Vorgehensweise:
  - 1 Aufsetzen und Anschrauben des Bolzens der Vorrichtung auf den Zylinderstift



- 2 Aufschrauben des Vorrichtungskorpus, Anbringen des Teils zur Demontage des Lager, Anbringen des Teils zur Demontage des Rings und Befestigung mit Muttern



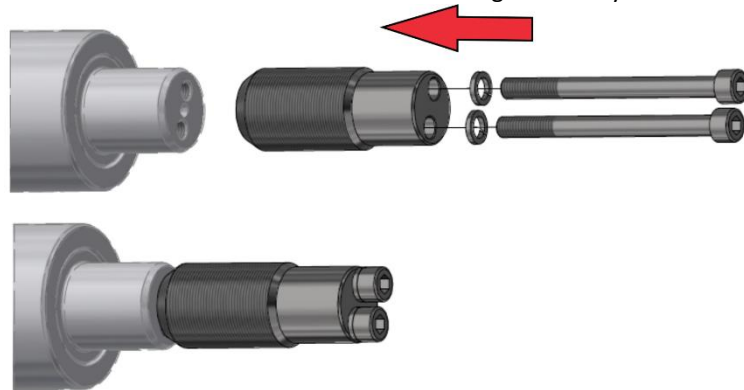
- 3 Demontage des Rings durch Aufschrauben des Vorrichtungskorpus mit einem Schraubenschlüssel Größe 36



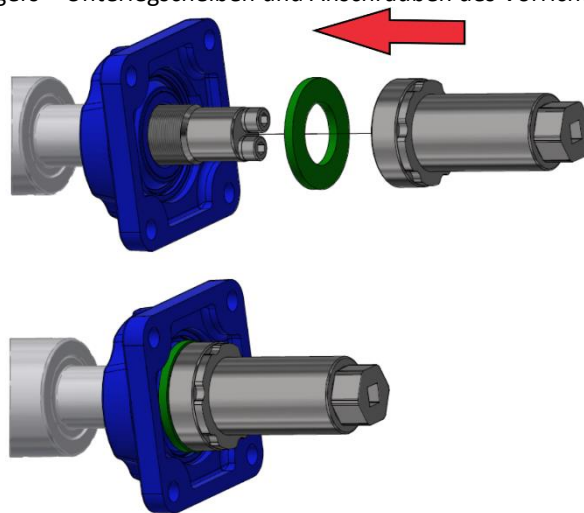
### 9.1.1.3 Montage von Lagern auf Bolzen

- Vorgehensweise:

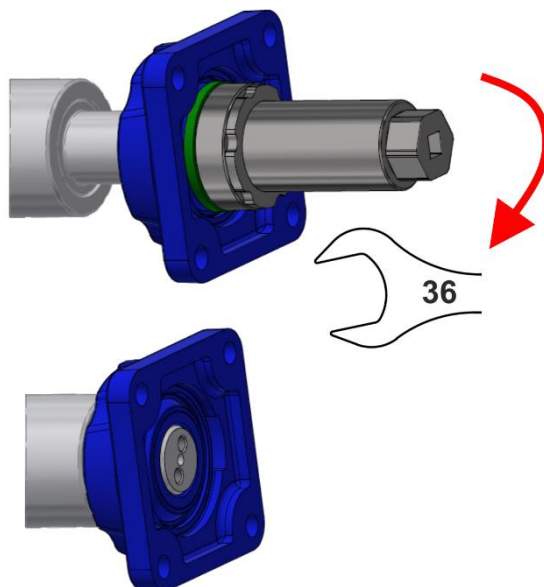
1 Aufsetzen und Anschrauben des Bolzens der Vorrichtung auf den Zylinderstift



2 Aufsetzen des Lagers + Unterlegscheiben und Anschrauben des Vorrichtungskorpus

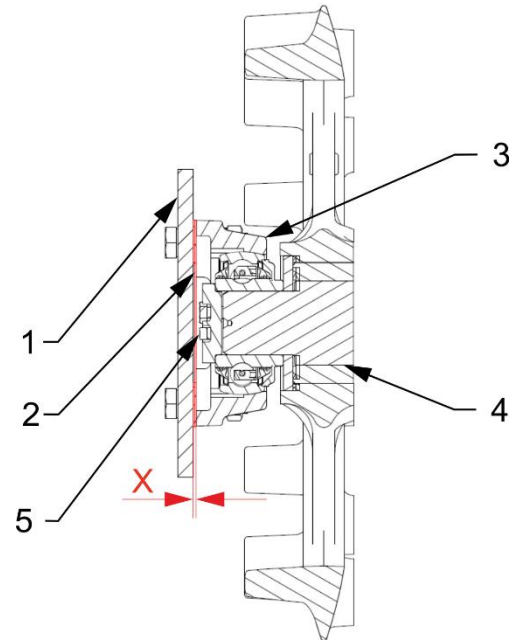
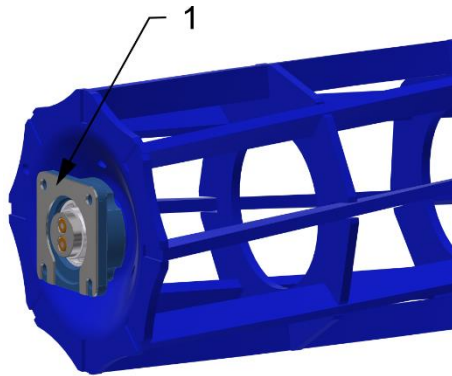


3 Montage des Lagers durch Aufschrauben des Vorrichtungskorpus mit einem Schraubenschlüssel Größe 36






### 9.1.2 Verwendung der Distanzscheiben

- Die Distanzscheiben dienen zur Eingrenzung von Produktionstoleranzen. Deshalb müssen sie nicht immer angewandt werden.
  - Befestigen Sie die Gehäuselager an den Walzen.
  - Schieben Sie den Zylinder mit den Lagern zwischen die Seitenwand des Rahmens und beurteilen Sie, ob die DISTANZSCHEIBEN verwendet werden



<p>1 – Distanzscheiben</p>	<p>1 - Rahmenseitenwand                  2 – Distanzscheiben                  3 – Gehäuselager                  4 – Bolzenzylinder                  5 – Schraube  <b>Parameter "X" = entsteht hier ein Zwischenraum?</b>  <b>JA= Verwenden Sie Distanzscheiben</b>  <b>NEIN = Verwenden Sie keine Distanzscheiben</b></p>
----------------------------	---

## 9.2 WARTUNGSPLAN

<h1 style="margin: 0;">WARTUNGSPLAN</h1> <p style="margin: 0; font-size: 1.2em; font-weight: bold;">führen Sie die geplante Wartung nach der Anleitung durch:</p>					
Wartungstätigkeit	Täglich (Saison)	1x Woche	Vor der Saison	Nach der Saison	Zeitintervall
<b>Maschine allgemein</b>					
<ul style="list-style-type: none"> <li>• Visuelle Kontrolle der Maschine</li> <li>• Überwachung von unerwünschten Geräuschen, Vibrationen und von übermäßiger Abnutzung</li> </ul>	X				
<ul style="list-style-type: none"> <li>• Kontrolle von Schlüsselstellen: Bolzen, Lager, Zylinder, Arbeitsorgane</li> </ul>	X		X	X	
<div style="display: flex; align-items: center;">  <p>Reinigen Sie die hydraulischen Zylinder, Lager, elektrischen und elektronischen Teile nicht mit einem Hochdruckreiniger oder einem direkten Wasserstrahl. Die Dichtungen und Lager sind bei einem hohen Druck nicht wasserdicht</p> </div>					
<b>Hydrauliksystem</b>					
Kontrolle von Funktion, Undichtigkeiten, Befestigungen und abgestoßenen Stellen einschließlich von hydraulischen Bauteilen und Schläuchen		X	X		
<b>Hydraulikschläuche – Austausch:</b> <ul style="list-style-type: none"> <li>• Beschädigter Außenmantel des Schlauchs (mechanisch oder morsch)</li> <li>• Leckage von Flüssigkeiten (vor allem am Endstück)</li> <li>• Beulen oder Blasen am Schlauch</li> <li>• Deformiertes oder korrodiertes Endstück</li> <li>• Loses Endstück – Schlauch dreht sich</li> </ul>	X			X	
Hydraulikschläuche – Austausch: <ul style="list-style-type: none"> <li>• Überschrittene Lebensdauer des Schlauchs</li> </ul>					6 Jahre
<div style="display: flex; align-items: center;">   </div>					
!!! VORBEUGUNG bedeutet, ein Problem geplant zu beseitigen, außerhalb der Saison ohne Stress und bequem, bevor ein sekundäres Problem, ein Notfall oder eine Gesundheitsgefährdung eintritt.					

<h2 style="margin: 0;">WARTUNGSPLAN</h2> <p style="margin: 0; font-weight: bold;">führen Sie die geplante Wartung nach der Anleitung durch:</p>							
Wartungstätigkeit	Täglich (Saison)	1x Woche	Vor der Saison	Nach der Saison	Zeitintervall		
<b>Schraubverbindungen</b>							
<b>Visuelle</b> Kontrolle der Schraub- und Hydraulikverbindungen, ziehen Sie gelöste Verbindungen mit dem entsprechenden Drehmoment an (Tab. der Anzugsmomente)	X			X			
<b>Räder – ziehen Sie alle Radmutter fest.</b> <ul style="list-style-type: none"> <li>• <b>Zuerst nach 10 Betriebsstunden</b></li> <li>• <b>Nach einem Radwechsel nach 10 Betriebsstunden</b></li> </ul> <table border="1" style="width: 100%; border-collapse: collapse;"> <tr> <td style="padding: 2px;">M 22 x 1,5</td> <td style="padding: 2px;">440 Nm</td> </tr> </table>	M 22 x 1,5	440 Nm			X		100 h
M 22 x 1,5	440 Nm						
<b>Zugöse</b> M20x80 – 10.9, 280 Nm			X		100 h		
<b>Kopierräder – ziehen Sie alle Radmutter fest.</b> <ul style="list-style-type: none"> <li>• <b>Zuerst nach 10 Betriebsstunden</b></li> <li>• <b>Nach einem Radwechsel nach 10 Betriebsstunden</b></li> </ul> <table border="1" style="width: 100%; border-collapse: collapse;"> <tr> <td style="padding: 2px;">M 20 x 1,5</td> <td style="padding: 2px;">340 Nm</td> </tr> </table>	M 20 x 1,5	340 Nm			X		100 h
M 20 x 1,5	340 Nm						
<b>Bremssystem</b>							
<b>Bremsleitungen und -schläuche</b> - Kontrolle der Funktion, der Dichtigkeit, der Befestigung und auf Einklemmen oder Bruch	X		X	X			
<b>Bremskomponenten</b> - Kontrolle der Funktion, der Dichtigkeit, der Befestigung	X		X	X			
<b>Luftkessel</b> – Entwässerung mit Entwässerungsventil		X		X			
<b>Entwässerungsventil</b> – Überprüfung der Funktionsfähigkeit, Reinigung und Austausch der Dichtung			X	X			
<b>Rohrleistungsfilter</b> - Reinigung			X	X			
<b>Bremse/Parkbremse</b> – Kontrolle der Funktionsfähigkeit, Einstellung des Schritts <b>25-45 mm</b>	X						
<b>Bremshebel</b> Einstellung des Schritts <b>25-45 mm</b>			X		100 h		
<b>Bremsbeläge</b> – Kontrolle des Zustands der Bremsbeläge, min. Stärke 3 mm				X			
<p><b>!!! VORBEUGUNG</b> bedeutet, ein Problem geplant zu beseitigen, außerhalb der Saison ohne Stress und bequem, bevor ein sekundäres Problem, ein Notfall oder eine Gesundheitsgefährdung eintritt.</p>							

<b>WARTUNGSPLAN</b>					
<b>führen Sie die geplante Wartung nach der Anleitung durch:</b>					
Wartungstätigkeit	Täglich (Saison)	1x Woche	Vor der Saison	Nach der Saison	Zeitintervall
<b>Rad/Radachse</b>					
<b>Kontrolle des Luftdrucks in den Reifen</b> 550/45-22,5, 20 PR, Druck 400 kPa		X	X	X	
<b>Lager der Transportachse</b> – Kontrolle und eventuelle Einstellung des Spiels (Arbeit in der Werkstatt)				X	
<b>Kontrolle der Reifen</b> Visuelle Kontrolle der Reifen, Suche nach Rissen und Ausbeulungen	X		X	X	
<b>Kopierräder</b>					
<b>Kontrolle des Luftdrucks in den Reifen</b> 31x15,5-15/ TR-07, Druck 300 kPa		X	X	X	
<b>Lager der Radwellen</b> – Kontrolle und gegebenenfalls Auswechslung (Arbeit in der Werkstatt)				X	
<b>Sicherheitseinrichtungen</b>					
<b>Beleuchtung und schraffierte Sicherheitstafeln</b> – Kontrolle des Zustands, Funktionsfähigkeit und Sauberkeit	X		X		
<b>Warn- und Sicherheitsschilder</b> – Kontrolle der Anwesenheit und der Lesbarkeit		X			
<b>Schmierplan der Maschine</b>					
<b>Schmierstellen</b> – schmieren gemäß dem Schmierplan					Nach Plan
<b>Nach der Saison</b>					
<b>Komplette Maschine</b>					
<ul style="list-style-type: none"> <li>• Führen Sie eine Pflege und Reinigung durch; besprühen Sie Kunststoffteile nicht mit Öl und auch nicht ähnlichen Mitteln</li> <li>• S Die Maschine ist wenn möglich mit eingeschobenen Kolbenstangen zu lagern</li> <li>• Sprühen Sie die Kolbenstangen der hydraulischen Zylinder mit einem geeigneten Korrosionsschutzmittel ein</li> <li>• Kontrollieren Sie den Festsitz alle Schraub- und Steckverbindungen (siehe Tabelle der Anzugsmomente)</li> <li>• Kontrollieren Sie Beschädigungen von elektrischen Leitung und tauschen Sie sie eventuell aus</li> </ul>					
<b>Bremssystem</b>					
<ul style="list-style-type: none"> <li>• Konservieren Sie es vor der letzten Fahrt mit einem Frostschutzmittel für Luftdruckbremssysteme (ca. 0,1 l) ohne Ethanolgehalt, verwenden Sie ein durch den Hersteller des Traktors empfohlenes Mittel.</li> <li>• Sichern Sie die Maschine gegen Bewegung mit Hilfe eines Keils</li> <li>• Lösen Sie die Parkbremse, lassen Sie die Luft aus dem Luftkessel ab und schließen Sie die Bremsleitung. Die Betriebsbremse muss über den Winter gelöst sein, damit es nicht zu einem Anhaften an der Bremstrommel kommt</li> </ul>					
<b>Schmierstellen</b>					
<ul style="list-style-type: none"> <li>• Schmieren Sie die Schmierstellen nach dem Schmierplan, mit plastischem Schmiermittel der Klasse <b>NGLI 2</b></li> </ul>					
<b>!!! Vorbeugung bedeutet, ein Problem geplant zu beseitigen, außerhalb der Saison ohne Stress und bequem, bevor ein sekundäres Problem, ein Notfall oder eine Gesundheitsgefährdung eintritt.</b>					

## 10. AUFBEWAHRUNG DER MASCHINE

### Abstellung der Maschine auf längere Zeit:

- Stellen Sie die Maschine wenn möglich unter einer Überdachung ab.
- Stellen Sie die Maschine auf geradem und festem Untergrund mit ausreichender Tragkraft ab.
- Befreien Sie die Maschine vor deren Aufbewahrung von Schmutz und konservieren sie so, damit die Maschine während der Aufbewahrung keine Beschädigung erleidet. Widmen Sie besondere Aufmerksamkeit allen gekennzeichneten Schmierstellen und schmieren sie ordentlich laut Schmierplan ab.
- Stellen Sie die Maschine mit zusammengeklappten Rahmen in Transportlage ab. Stellen Sie die Maschine auf der Achse und auf dem Abstellfuß ab, sichern Sie die Maschine vor Selbstbewegung mithilfe von Vorlegekeilen ab bzw. mit einem andern, geeigneten Hilfsmittel ab.
- Versetzen Sie die Maschine bei der Abstellung mithilfe der Hydraulik in eine niedrigere Lage.
- Die Maschine darf nicht auf den Arbeitsgremien abgestützt werden. Es droht die Beschädigung den Arbeitsgremien der Maschine
- Sichern Sie die Maschine vor dem Zugang unbefugter Personen ab.

## 11. SCHMIERPLAN DER MASCHINE

- Schmieren Sie alle Schmierstellen auch zu Beginn und zum Ende der Saison

SCHMIERSTELLE		INTERVALL	SCHMIERMITTEL
Deichselöse C50, C70, K80	Abb.32	50 h	Plastischer Schmierstoff der Klasse NGLI 2
Rolle zum Einklappen des Außenrahmens	Abb.33	50 h	
Bremshebel, Bremswelle	Abb.34	250 h	

Abbildung 32 Öse C70

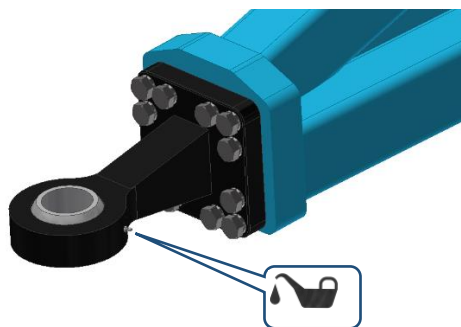


Abb. 33 Rolle zum Einklappen

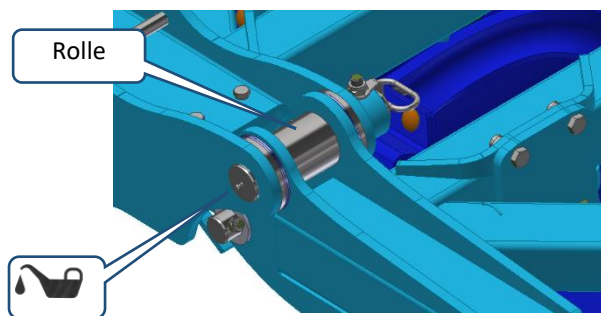
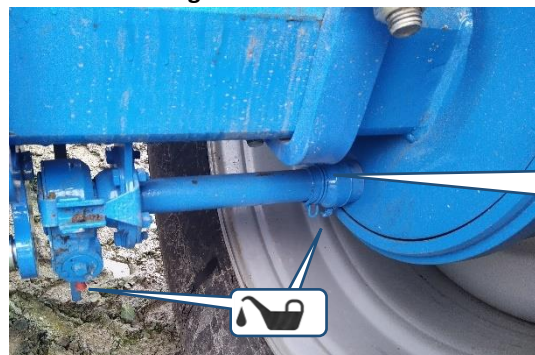


Abb. 34 Schmiergefäß der Bremse



Nicht übermäßig schmieren, da das Schmiermittel in die Bremse gelangen könnte



## **12. UMWELTSCHUTZ**

- Die Hydraulikanlage ist in regelmäßigen Zeitabständen auf Beschädigungen zu überprüfen
- Beschädigte Hydraulikschläuche bzw. andere Teile der Hydraulikanlage austauschen oder reparieren, bevor das Hydrauliköl ausläuft.
- Hydraulikschläuche kontrollieren und bzw. austauschen. Auch bei sachgemäßer Lagerung und zulässiger Beanspruchung unterliegen Schläuche einer natürlichen Alterung. Dadurch ist ihre Lagerzeit und Verwendungsdauer begrenzt
- Verfahren Sie mit Ölen und Fetten gemäß gültiger Gesetze sowie Vorschriften über Abfälle.

## **13. ENTSORGUNG DER MASCHINE NACH ABLAUF DER LEBENSDAUER**

- Der Betreiber muss bei der Entsorgung der Maschine absichern, dass voneinander Stahlteile und Teile getrennt werden, in denen sich Hydrauliköl oder Schmierfett befinden.
- Stahlteile muss der Betreiber unter Einhaltung der Sicherheitsvorschriften zerschneiden und in eine Rohstoffsammelstelle geben. Mit den sonstigen Teilen muss nach den geltenden Abfallgesetzen verfahren werden.

## **14. KUNDENDIENST UND GARANTIEBEDINGUNGEN**

### **14.1. KUNDENDIENTS**

Der Servicedienst wird durch den Handelsvertreter abgesichert, nach Konsultation mit dem Hersteller eventuell durch den Hersteller direkt. Ersatzteile werden dann mittels des Verkaufsnetz durch die einzelnen Verkäufer in der gesamten Republik abgesichert. Verwenden Sie Ersatzteile zur Maschine nur nach dem offiziell durch den Hersteller herausgegebenen Ersatzteilkatalog.

### **14.2. GARANTIE**

- 14.2.1 Der Hersteller gewährleistet eine Garantie für einen Zeitraum von 24 Monaten auf diese Maschinenteile: Hauptrahmen, Achse und Zugdeichsel. Auf die sonstigen Maschinenteile gewährt der HERSTELLER eine Garantie für einen Zeitraum von 12 Monaten. Die Garantie wird ab dem Verkaufsdatum der neuen Maschine an den Endverbraucher (Benutzer) gewährt.
- 14.2.2 Die Garantie bezieht sich auf verdeckte Mängel, welche sich in der Garantiezeit bei einer ordentlichen Nutzung der Maschine und bei Erfüllung der in der Bedienungsanleitung aufgeführten Bedingungen zeigen.
- 14.2.3 Die Garantie bezieht sich nicht auf Verschleißersatzteile, d.h. gewöhnlicher mechanischer Verschleiß von Austauschteilen der Arbeitsorgane (Schare, Scheiben, Schneiden u. ä.
- 14.2.4 Die Garantie bezieht sich nicht auf indirekte Folgen aus einer eventuellen Beschädigung wie z.B. Verringerung der Lebensdauer usw.
- 14.2.5 Die Garantie ist an die Maschine gebunden und erlischt nicht mit einer Änderung des Eigentümers.
- 14.2.6 Die Garantie ist auf die Demontage, Montage, eventuell den Austausch oder die Reparatur des mangelhaften Teils begrenzt. Die Entscheidung, ob das mangelhafte Teil ausgetauscht oder repariert wird, obliegt der Vertragswerkstatt von Farmet.
- 14.2.7 Während des Garantiezeitraums darf nur ein autorisierter Servicetechniker des Herstellers Reparaturen oder auch andere Eingriffe vornehmen. Im gegenteiligen Fall wird eine Garantie nicht anerkannt. Diese Bestimmung bezieht sich nicht auf den Austausch von Verschleißersatzteilen (siehe Punkt 14.2.3).
- 14.2.8 Die Garantie wird durch die Verwendung von originalen Ersatzteilen des Herstellers bedingt.

Erstellt von: Technische Abteilung, Farmet A.G., Jiřínková 276, Āeská Skalice 552 03,  
am 8.7.2024, Änderungen vorbehalten.

(CZ) **ES PROHLÁŠENÍ O SHODĚ**  
 (GB) **CE CERTIFICATE OF CONFORMITY**  
 (D) **EG-KONFORMITÄTSERKLÄRUNG**  
 (F) **DÉCLARATION CE DE CONFORMITÉ**  
 (RU) **СЕРТИФИКАТ СООТВЕТСТВИЯ ЕС**  
 (PL) **DEKLARACJA ZGODNOŚCI WE**

1. (CZ) My (GB) We (D) Wir (F) Nous (RU) Мы (PL) My: Farmet a.s.  
 Jiřinková 276  
 552 03 Česká Kalice  
 Czech Republic  
 DIČ: CZ46504931  
 Tel/Fax: 00420 491 450136

(CZ) Vydáváme na vlastní zodpovědnost toto prohlášení. (GB) Hereby issue, on our responsibility, this Certificate. (D) Geben in alleiniger Verantwortung folgende Erklärung ab. (F) Publiions sous notre propre responsabilité la déclaration suivante. (RU) Под свою ответственность выдаем настоящий сертификат. (PL) Wydajemy na własną odpowiedzialność niniejszą Deklarację Zgodności.

2. (CZ) Strojní zařízení: - název : Diskový podmítač  
 (GB) Machine: - name : Disk plough-harrow  
 (D) Fabrikat: - Bezeichnung : Kurzscheibenegge  
 (F) Machinerie: - dénomination : Déchaumeur à disques  
 (RU) Сельскохозяйственная машина: - наименование : Дисковый луцильник  
 (PL) Urządzenie maszynowe: - nazwa : Talerzowy pług podorywkowy

- typ, type : **SOFTER**  
 - model, modèle : **SF1050PRO | SF1250PRO**  
 - PIN/VIN :

- (CZ) výrobní číslo :   
 - (GB) serial number  
 - (D) Fabriknummer  
 - (F) n° de production  
 - (RU) заводской номер  
 - (PL) numer produkcyjny

3. (CZ) Příslušná nařízení vlády: č.176/2008 Sb. (směrnice 2006/42/ES). (GB) Applicable Governmental Decrees and Orders: No. 176/2008 Sb. (Directive 2006/42/ES). (D) Einschlägige Regierungsverordnungen (NV): Nr. 176/2008 Slg. (Richtlinie 2006/42/ES). (F) Décrets respectifs du gouvernement: n°.176/2008 du Code (directive 2006/42/CE). (RU) Соответствующие постановления правительства: № 176/2008 Сб. (инструкция 2006/42/ES). (PL) Odpowiednie rozporządzenia rządowe: nr 176/2008 Dz.U. (Dyrektywa 2006/42/WE).

4. (CZ) Normy s nimiž byla posouzena shoda: (GB) Standards used for consideration of conformity: (D) Das Produkt wurde gefertigt in Übereinstimmung mit folgenden Normen: (F) Normes avec lesquelles la conformité a été évaluée: (RU) Нормы, на основании которых производилась сертификация: (PL) Normy, według których została przeprowadzona ocena: ČSN EN ISO 12100, ČSN EN ISO 4254-1.

(CZ) Schválil (GB) Approve by date: 01.06.2022  
 (D) Bewilligen (F) Approuvé  
 (RU) утвердил (PL) Uchwalif

V České Skalici date: 01.06.2022

Ing. Petr Lukášek  
 technický ředitel  
 Technical director

Ing. Karel Žďárský  
 generální ředitel společnosti  
 General Manager

  
**Farmet a.s.**  
 Jiřinková 276  
 552 03 Česká Kalice  
 DIČ CZ46504931  
 59