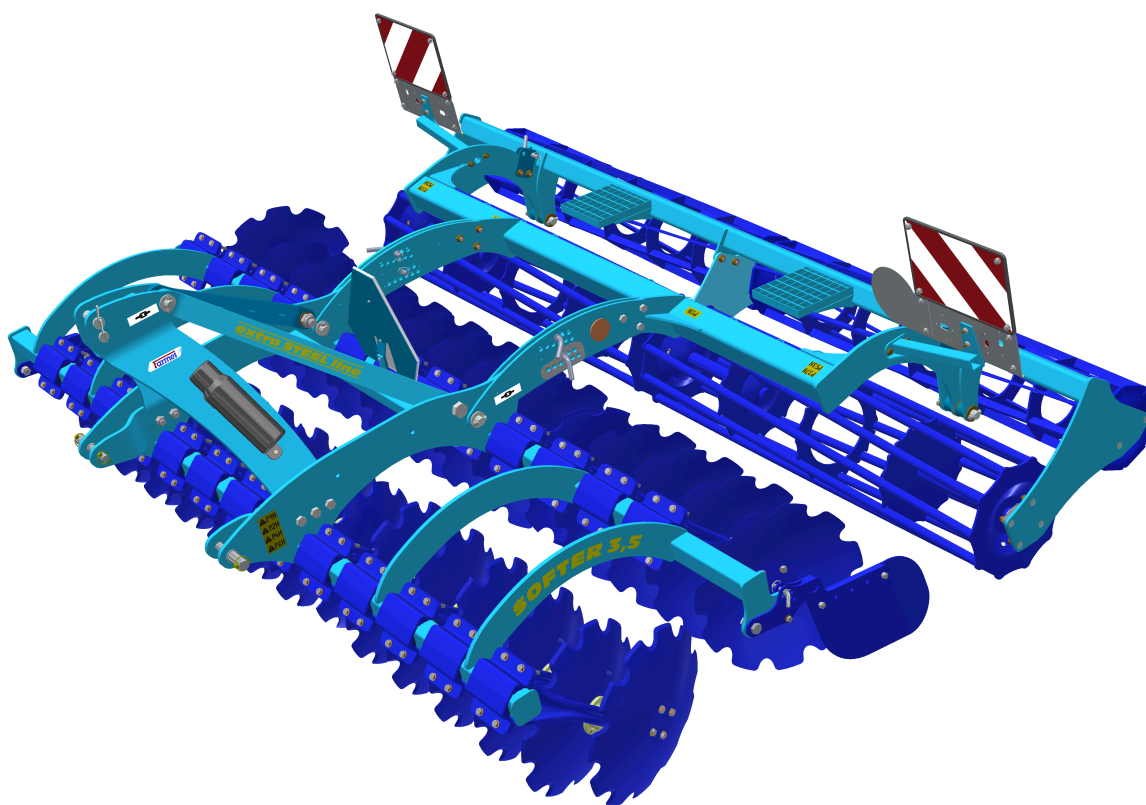


# РУКОВОДСТВО ПО ЭКСПЛУАТАЦИИ

## **SOFTER**

**2,5 N | 3 N | 3,5 N**



Издание: 7

Действительно от: 01.01.2025

FARMET a.s.  
Jiřínková 276  
552 03 Česká Skalice, CZ

phone: +420 491 450 111  
GSM: +420 774 715 738

Id. No.: 46504931  
Tax Id. No.: CZ46504931

web: [www.farmet.cz](http://www.farmet.cz)  
e-mail: [dzt@farmet.cz](mailto:dzt@farmet.cz)

Разработал: Технический отдел, АО Фармет  
11.02.2025 г., возможны изменения

# РУКОВОДСТВО

Уважаемый заказчик,

Закупленная Вами сельскохозяйственная машина – это качественное изделие фирмы Farmet a.s. Чешская Скалица.

Преимущества Вашего устройства и, прежде всего, его положительные стороны Вы можете полностью использовать после подробного изучения руководства по эксплуатации.

Заводской номер машины выбит на заводской табличке и записан в руководстве по эксплуатации (см. Характеристика Вашей машины). Данный заводской номер машины необходимо всегда указывать при заказе запасных частей в случае ремонта. Заводская табличка размещена на раме.

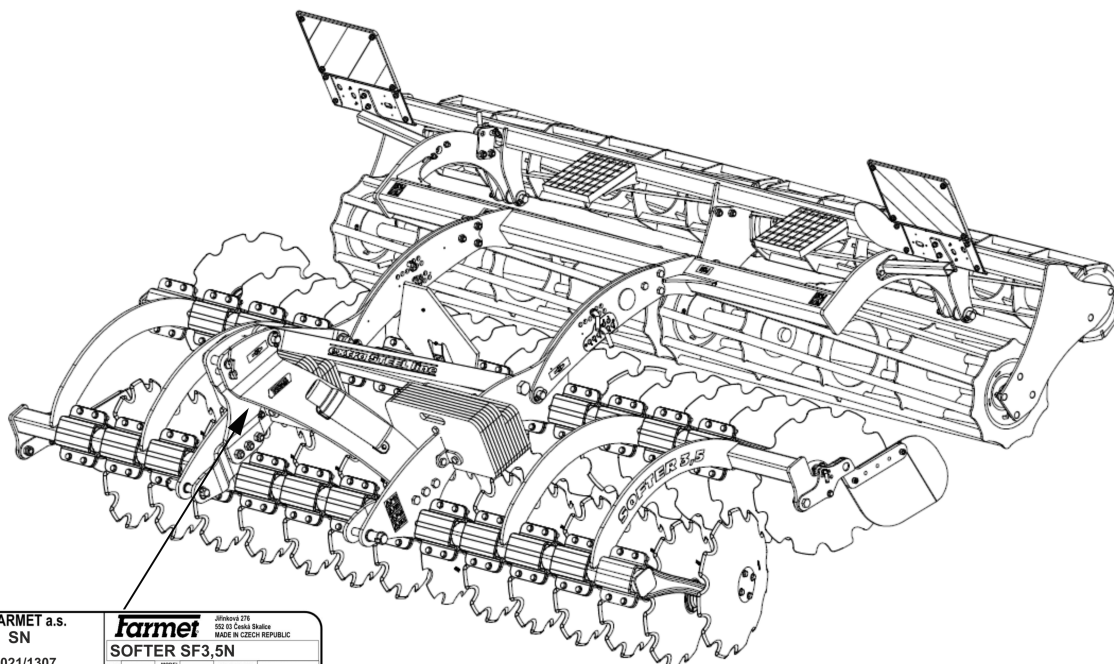
Используйте запасные части к машине только в соответствии с **Каталогом запасных частей**, официально изданным производителем - фирмой АО «Фармет» Чешская Скалица.

## Характеристики Вашей машины

Дисковый лущильник **SOFTER** предназначен для культивации всех типов почв на глубину обработки до 120 мм (5,12 in).

### характеристика Вашей машины:

ТИП МАШИНЫ :  
 ЗАВОДСКОЙ НОМЕР МАШИНЫ :  
 СПЕЦИАЛЬНОЕ ИСПОЛНЕНИЕ ИЛИ  
 ПРИНАДЛЕЖНОСТИ :

FARMET a.s.		<b>Farmet</b>		Jihlava 274	
SN		SOFTER SF3,5N		502 02 Czech Republic	
2021/1307		ROW	MODEL	CEC. MOD.	TOTAL WEIGHT
		2021	2017		1895 kg
0 kg	kg	T-1	T-2	T-3	
A-0: 0 kg	B-1	---	---	---	
A-1: 0 kg	B-2	---	---	---	
A-2: 0 kg	B-3	---	---	---	
A-3: 0 kg	B-4	---	---	---	
		CE		EAC	

**ВАЖНО**

**ВНИМАТЕЛЬНО ПРОЧИТАЙТЕ ПЕРЕД ЭКСПЛУАТАЦИЕЙ**

**СОХРАНИТЕ ИНСТРУКЦИЮ ДЛЯ ИСПОЛЬЗОВАНИЯ В**

**БУДУЩЕМ**

## СОДЕРЖАНИЕ

РУКОВОДСТВО .....	3
1 ПРЕДЕЛЬНЫЕ ПАРАМЕТРЫ МАШИНЫ.....	7
1.1 Технические параметры.....	8
1.2 Информация по технике безопасности .....	8
2 ОБЩИЕ УКАЗАНИЯ ПО ЭКСПЛУАТАЦИИ.....	9
3 ТРАНСПОРТИРОВКА МАШИНЫ СРЕДСТВАМИ ПЕРЕВОЗКИ.....	11
4 МАНИПУЛЯЦИЯ С МАШИНОЙ ПРИ ПОМОЩИ ПОДЪЁМНОГО ПРИСПОСОБЛЕНИЯ .....	12
5 ПРЕДУПРЕДИТЕЛЬНЫЕ ТАБЛИЧКИ ПО ТЕХНИКЕ БЕЗОПАСНОСТИ .....	13
6 ОПИСАНИЕ .....	16
6.1 Рабочие узлы машины .....	16
7 МОНТАЖ МАШИНЫ У ЗАКАЗЧИКА.....	17
8 ВВОД В ЭКСПЛУАТАЦИЮ .....	18
8.1 Агрегатирование с трактором.....	19
9 ТРАНСПОРТИРОВКА МАШИНЫ НА НАЗЕМНЫХ КОММУНИКАЦИЯХ .....	20
10 РЕГУЛИРОВКА МАШИНЫ .....	22
10.1 Настройка рабочей глубины машины .....	23
10.2 Установка боковых дефлекторов и концевых дисков.....	25
11 ТЕХНИЧЕСКОЕ ОБСЛУЖИВАНИЕ И РЕМОНТ МАШИНЫ .....	26
11.1 Замена подшипников рабочих цилиндров .....	27
11.1.1 Использование приспособления для демонтажа и монтажа подшипников .....	28
11.1.2 Использование распорных подкладок .....	32
12 ХРАНЕНИЕ МАШИНЫ .....	33
13 ПЛАН СМАЗКИ МАШИНЫ .....	34
14 ОХРАНА ОКРУЖАЮЩЕЙ СРЕДЫ .....	35
15 ЛИКВИДАЦИЯ УСТРОЙСТВА ПО ОКОНЧАНИИ СРОКА СЛУЖБЫ.....	36
16 СЕРВИСНЫЕ УСЛУГИ И ГАРАНТИЙНЫЕ УСЛОВИЯ .....	37
16.1 Сервисная служба.....	37
16.2 Гарантия .....	37



## 1 ПРЕДЕЛЬНЫЕ ПАРАМЕТРЫ МАШИНЫ

- Машина предназначена для лущения почвы на глубину до 13 см (5,12 in) при обработке почвы в растениеводстве. Иные варианты использования, выходящие за рамки указанного назначения, запрещены.
- Работу с машиной осуществляет один человек - тракторист.
- Обслуживающему персоналу запрещается использовать машину в иных целях, прежде всего:
  - транспортировки людей и животных на конструкции машины,
  - транспортировки грузов на конструкции машины,
  - агрегатирования машины с иными тяговыми устройствами, отличающимися от приведенных в главе 8.1.

## 1.1 Технические параметры

ПАРАМЕТРЫ		SOFTER 2,5 N	SOFTER 3 N	SOFTER 3,5 N
Рабочая ширина		2,4 м (7,87 ft)	2,9 м (9,51 ft)	3,4 м (11,15 ft)
Транспортная ширина		2,5 м (8,2 ft)	3 м (9,84 ft)	3,5 м (11,48 ft)
Транспортная высота		1,37 м (4,49 ft)		
Общая длина машины		2,5 м (8,2 ft)		
Рабочая глубина		3,5–13 см (1,38-5,12 in)		
Количество дисков ø510 мм (ø20in) / ø560 мм (ø22in)	передние	10	12	14
	задние	10	12	14
Производительность		2,5 - 3,8 га/ч (6,2 - 9,4 ac/h)	3-4,5 га/ч (7,4 - 11,1 ac/h)	3,5-5 га/ч (8,6 - 12,4 ac/h)
Тяговое средство		65 - 100 кВт (90 - 140 HP)*	80 - 120 кВт (105 - 160 HP)*	90 - 140 кВт (120 - 190HP)*
Рабочая скорость		10-15 км/ч (6 - 9,5 mph)		
Макс. транспортная скорость		30 км/ч (18,6 mph)		
Максимальный склон		11 (°)		
Вес машины		1 400 кг (3 086 lb) **	1 540 кг (3 395 lb) **	1 950 кг (4 299 lb) **

\* рекомендуемое тяговое средство, действительная тяговая сила может значительно изменяться в зависимости от глубины обработки, почвенных условий, склона участка, износа рабочих органов и их настройки

\*\* вес с катком LTX (без дополнительного веса 350 кг)

## 1.2 Информация по технике безопасности



Настоящий предупредительный знак информирует о ситуации с непосредственной опасностью с возможным смертельным исходом или тяжёлой травмой.





Настоящий предупредительный знак информирует об опасной ситуации, которая может повлечь смертельный исход или серьёзную травму.



Настоящий предупредительный знак информирует о ситуации, которая может привести к малым или средним травмам. Также предупреждает об опасных действиях, которые связаны с работами, которые бы могли привести к травмам.



## 2 ОБЩИЕ УКАЗАНИЯ ПО ЭКСПЛУАТАЦИИ

- Машина произведена в соответствии с последним состоянием техники и утверждёнными нормами по технике безопасности. Не смотря на это, при эксплуатации может возникнуть опасность травмирования пользователя, третьих лиц, повреждения машины или возникновения материального ущерба.
- Используйте машину только в технически безупречном состоянии, по назначению, с учётом возможной опасности и с соблюдением указаний по технике безопасности, приведенных в данном руководстве! Производитель не несёт ответственности за ущерб, причиненный несоблюдением предельных параметров машины и указаний по эксплуатации (глава 2 и 8) во время применения машины. Все риски несёт непосредственно пользователь. Немедленно устраняйте в первую очередь дефекты, которые могут негативно повлиять на безопасность!
- К обслуживанию машины может быть допущено только уполномоченное пользователем лицо с соблюдением следующих условий:
  - должно иметь действительные водительские права соответствующей категории,
  - должно быть под подпись ознакомлено с правилами техники безопасности при работе с машиной и обладать практическими навыками работы ней,
  - запрещается обслуживать машину несовершеннолетнему (-им) лицу (лицам),
  - должно знать значение предупредительных обозначений, размещенных на машине. Их соблюдение важно для безопасной и надежной работы машины.
- Уход и сервисное обслуживание машины может осуществлять только лицо :
  - уполномоченное пользователем,
  - обученное по машиностроительной специальности со знанием порядка проведения ремонта аналогичных механических машин,
  - под подпись ознакомленное с требованиями по технике безопасности при работе с машиной,
  - при ремонте машины, агрегатированной с трактором, имеющее водительское удостоверение соответствующей категории
- Обслуживающий персонал при работе с машиной и при её транспортировке обязан обеспечить безопасность иных лиц.
- Во время работы машины в поле или при транспортировке оператор должен управлять машиной из кабины трактора.
-  Персоналу разрешено становиться на конструкцию машины только в остановленном состоянии и при условии блокирования движения машины и только по следующим причинам:
  - регулировка рабочих частей машины,
  - ремонт и уход за машиной,
  - регулировка рабочих частей машины после раскладывания боковых рам
-  При подъёме на машину не становитесь на шины, катки, диски или иные вращающиеся детали. Они могут провернуться, и в результате падения возможны серьезные травмы.



- Любые изменения или модернизация машины могут производиться только по письменному разрешению производителя. Производитель не несет ответственности за возможный ущерб, возникший из-за несоблюдения данных указаний. Машина должна быть укомплектована предписанными принадлежностями, приспособлениями и комплектацией включая предохранительные обозначения. Все предупредительные и относящиеся к технике безопасности таблички должны быть читаемы и находиться на своих местах. В случае повреждения или утери они должны быть незамедлительно восстановлены.
- Оператор при работе с машиной всегда должен иметь доступ к Руководству по эксплуатации с требованиями по технике безопасности.

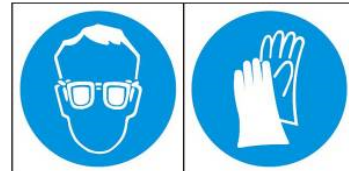


- Обслуживающему персоналу при работе с машиной запрещается употреблять спиртные напитки, лекарства, наркотические и галлюциногенные препараты, которые снижают внимание и координацию. Если оператор принимает предписанные врачом или имеющиеся в свободной продаже лекарства, он должен уточнить у врача возможность ответственной и безопасной работы с машиной в случае приема таких лекарств.


**СРЕДСТВА ЗАЩИТЫ :**


Для эксплуатации и техобслуживания используйте :

- прилегающая одежда
- защитные перчатки и очки для защиты от пыли и острых частей машины




### 3 ТРАНСПОРТИРОВКА МАШИНЫ СРЕДСТВАМИ ПЕРЕВОЗКИ

- Транспортное средство для перевозки машины должно обладать грузоподъемностью не менее веса перевозимой машины.  
Общий вес машины приведен на заводской табличке.
- Габариты перевозимой машины вместе с транспортным средством должны соответствовать действующим нормам движения на наземных коммуникациях (инструкции, законы).
-  Перевозимая машина всегда должна быть закреплена к транспортному средству так, чтобы было предотвращено самопроизвольное отсоединение.
- Перевозчик несет ответственность за ущерб, причиненный отцеплением неправильно или недостаточно закрепленной к транспортному средству машины.

## 4 МАНИПУЛЯЦИЯ С МАШИНОЙ ПРИ ПОМОЩИ ПОДЪЁМНОГО ПРИСПОСОБЛЕНИЯ



- Грузоподъёмные приспособления и средства строповки, предназначенные для манипуляции с машиной, должны иметь грузоподъёмность не менее веса устройства, с которым производится манипуляция.
- Захват машины для целей манипуляции должен производиться только в предназначенных для этого местах с обозначением самоклеящимися табличками со знаком "цепочки". 
- После строповки (подвешивания) в предназначенных для этого местах запрещается находиться в пространстве возможной зоны досягаемости манипулирующего устройства.

## 5 ПРЕДУПРЕДИТЕЛЬНЫЕ ТАБЛИЧКИ ПО ТЕЯНИКЕ БЕЗОПАСНОСТИ

Предупредительные таблички предназначены для защиты обслуживающего персонала.

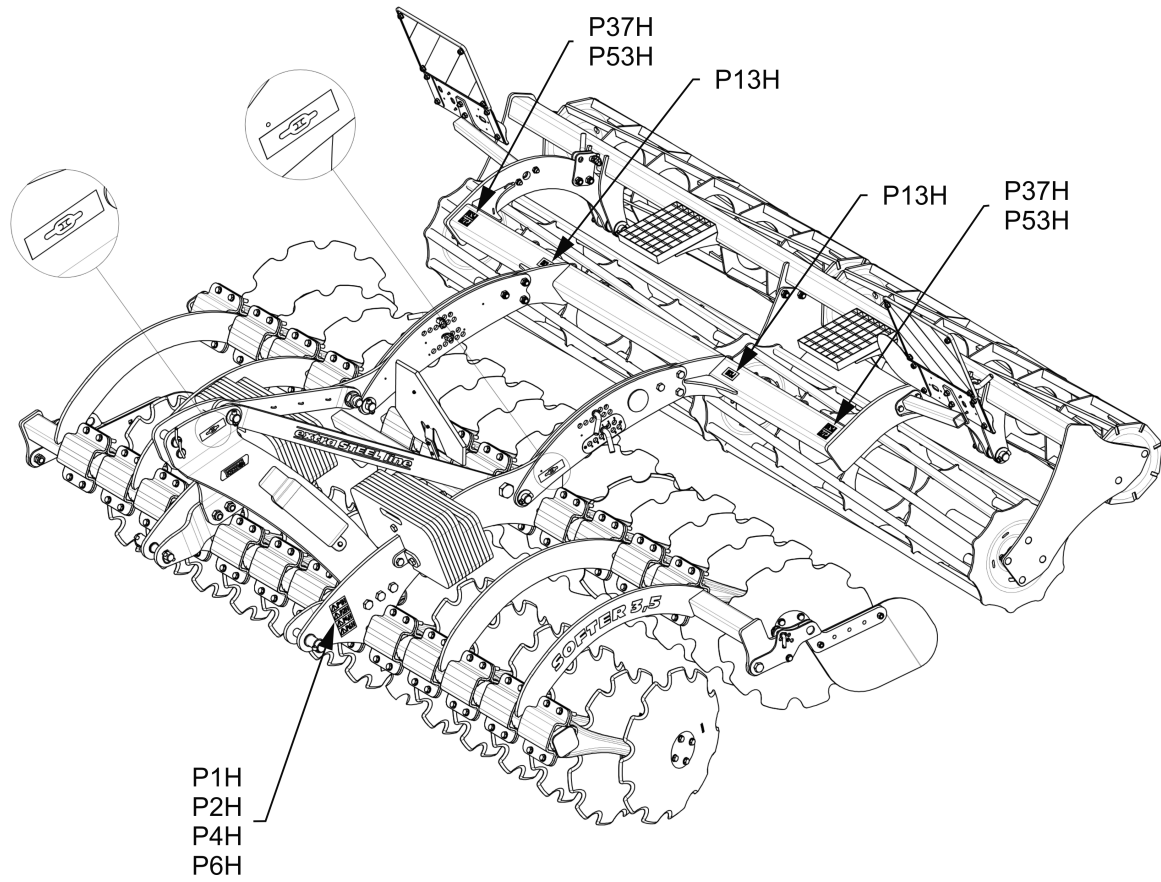
Действует общее правило:

- В точности соблюдайте предупредительные таблички по технике безопасности.
- Все требования безопасности действуют также и для иных пользователей
- При повреждении или уничтожении приведенной выше "ПРЕДУПРЕДИТЕЛЬНОЙ ТАБЛИЧКИ", размещенной на машине, ОПЕРАТОР ОБЯЗАН ЗАКРЕПИТЬ АНАЛОГИЧНУЮ НОВУЮ ТАБЛИЧКУ !!!
- Внешний вид и точное значение предупредительных табличек на машине приведены в следующей таблице.

ПРЕДУПРЕДИТЕЛЬНАЯ ТАБЛИЧКА	ПРЕДУПРЕДИТЕЛЬНАЯ ТАБЛИЧКА	ПОЗИЦИЯ НА УСТРОЙСТВЕ
	Перед манипуляцией с машиной внимательно прочтите руководство по эксплуатации. При работе соблюдайте указания и правила техники безопасности при работе с машиной.	<b>P 1 H</b>
	При подсоединении или расцеплении запрещено находиться между трактором и машиной, не входите в это пространство до остановки трактора и остановки двигателя.	<b>P 2 H</b>
	Находись вне зоны досягаемости поднятой машины.(SF4,5–6NS, SF2,5–3,5N)	<b>P 4 H</b>
	Находитесь вне зоны досягаемости сцепки трактор - сельхозмашина во время работы двигателя трактора.	<b>P 6 H</b>
	До начала транспортировки машины боковые рамы зафиксировать от раскрытия тягой. (SF4,5–6NS, SF4,5–11PS) До начала транспортировки машины зафиксируй ось шаровыми вентилями от неожиданного опускания.(4,5–11PS) Рам двойного катка должен быть зафиксирован пальцем для транспортировки.(SF2,5–3,5N)	<b>P 13 H</b>
	При складывании боковых рам не тянитесь в зону складного шарнира машины. Существует опасность срезания при регулировке глубины машины.	<b>P 20 H</b>

	<p>Передвижение и переезды на конструкции машины запрещены.</p>	<p><b>P 37 H</b></p>
	<p>При работе и транспортировке находишься на безопасном расстоянии от эл. устройств.</p>	<p><b>P 39 H</b></p>
	<p>В напорной ёмкости находятся газ и масло под давлением. Демонтаж и ремонт осуществляйте только с соблюдением указаний в инструкции. (SF8-11PS)</p>	<p><b>P 42 H</b></p>
	<p>При складывании и раскладывании боковых рам находишься вне зоны их досягаемости.</p>	<p><b>P 50 H</b></p>
	<p>Зафиксируй машину от непредвиденного движения клиньями.</p>	<p><b>P 52 H</b></p>
	<p>Не приближайся к ротационным частям машины в время работы, т.е. до момента полной остановки.</p>	<p><b>P 53 H</b></p>
	<p>Запрещается складывать и раскладывать боровые рамы орудия на склоне или неровной поверхности.</p>	<p><b>P 100 H</b></p>
	<p>Отображение положения рычага и функционирования гидравлического шарового вентиля, размещенного на цилиндре. (SF4P-11PS)</p>	<p><b>P 101 H</b></p>

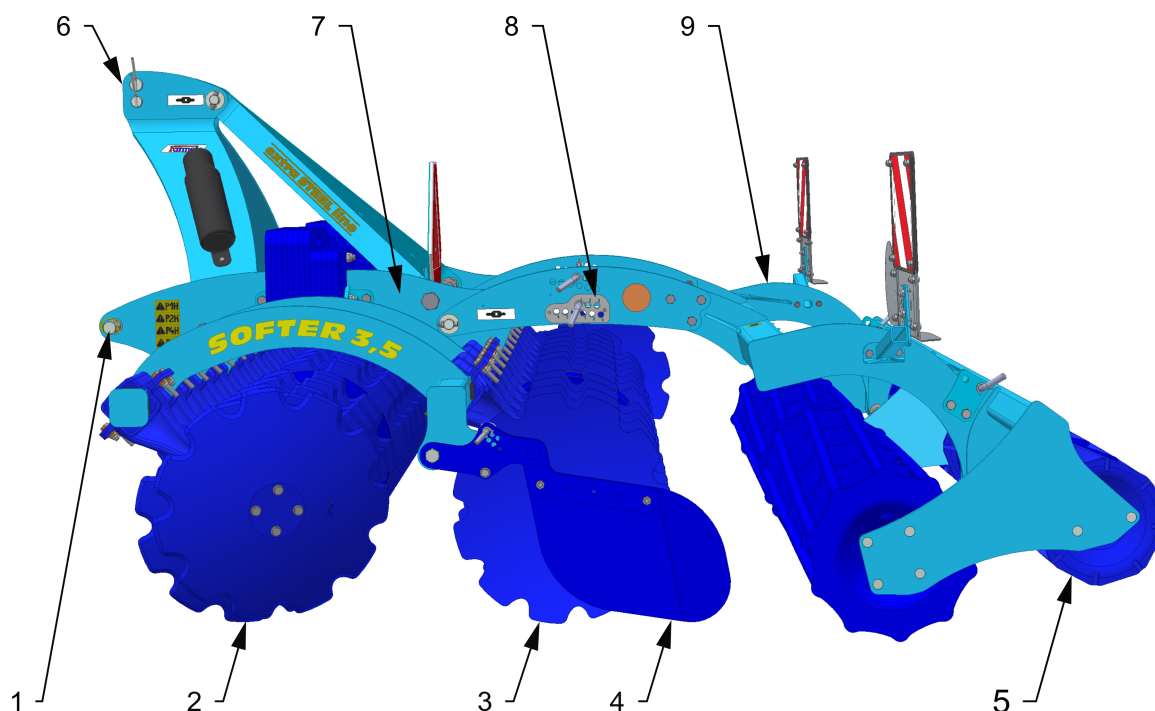
Рис.1 - Размещение предупредительных табличек на машине



## 6 ОПИСАНИЕ

Машина **SOFTER 2,5; 3 - 3,5 N** по конструкции исполнена как навесная. Состоит из трёхточечной навески ТТН 2 и 3, рамы, на которой размещены в два ряда рабочие диски. Машины модельного ряда **SOFTER** имеют диски с защитой автоматическим резиновым предохранителем. На раме также маятниково закреплена задняя рама, которая оборудована соответствующим катком.


### 6.1 Рабочие узлы машины



- 1 – Тяговая навеска ТТН
- 2 – Передний ряд дисков
- 3 – Задний ряд дисков
- 4 – Боковой дефлектор
- 5 – Каток
- 6 – Трёхточечная навеска
- 7 – Рама машины
- 8 – Установка глубины на катке
- 9 – Задняя рама катка



## 7 МОНТАЖ МАШИНЫ У ЗАКАЗЧИКА

- Пользователь обязан производить монтаж в соответствии с инструкциями производителя, лучше совместно с уполномоченным производителем техником.
-  • По окончании монтажа машины эксплуатационник обязан обеспечить проведение испытаний работоспособности всех установленных узлов машины.
- Эксплуатационник обязан обеспечить, чтобы манипуляция с машиной при помощи подъёмного механизма при монтаже соответствовала главе „4“.

## 8 ВВОД В ЭКСПЛУАТАЦИЮ



- До приёмки машины испытайте и проверьте, чтобы она не была повреждена во время перевозки. Проверьте комплектацию в соответствии с упаковочным листом.
- Перед введением машины в эксплуатацию внимательно прочтите настоящее руководство по эксплуатации, и прежде всего главы **1–5**. Перед первым применением машины ознакомьтесь с её элементами управления и общим функционированием.
- При работе с машиной соблюдайте не только указания настоящей инструкции, но и общие действующие нормы техники безопасности, охраны здоровья, противопожарной и транспортной безопасности и охраны окружающей среды.
- Перед каждой эксплуатацией (введением в эксплуатацию после длительного перерыва) машины проверить её комплектность, безопасность работы, гигиену труда, соблюдение противопожарных правил, транспортной безопасности и охраны окружающей среды. Запрещается эксплуатировать машину с признаками повреждений.
- Агрегатирование машины с трактором производите на ровной прочной поверхности.
- При работе на склонах соблюдайте минимальный допустимый угол склона для сцепки **трактор - машина**.
- Перед запуском двигателя трактора проверьте, что в рабочем пространстве сцепки нет людей или животных и нажмите предупредительный звуковой сигнал.
- Обслуживающий персонал несет ответственность за безопасность эксплуатации и весь ущерб, причиненный эксплуатацией трактора и агрегатированной машины.
- Обслуживающий персонал при работе обязан соблюдать технические правила и правила безопасности машины, установленные производителем.
- При повороте в конце поля обслуживающий персонал обязан поднять машину, т. е. рабочие органы машины не должны быть в земле.
- Обслуживающий персонал при работе с машиной обязан соблюдать предписанную глубину обработки и скорости, указанные в руководстве глава 1.
- Оператор обязан перед выходом из кабины трактора опустить машину на землю и зафиксировать сцепленные машины от движения.

### **МЕРОПРИЯТИЯ ДЛЯ СНИЖЕНИЯ ОТНОСИТЕЛЬНОГО ДАВЛЕНИЯ НА ПОЧВУ ДО ЗНАЧЕНИЯ МЕНЕЕ 200 КПА (29 PSI)**

Для уменьшения относительного давления на почву (менее чем 200 кПа/29 Psi) при разворотах в конце гона поднимайте машину на дышле тягами гидравлики трактора на задние катки. Поворачивайте машину в разложенном состоянии, опирающуюся на катках.

## 8.1 Агрегатирование с трактором

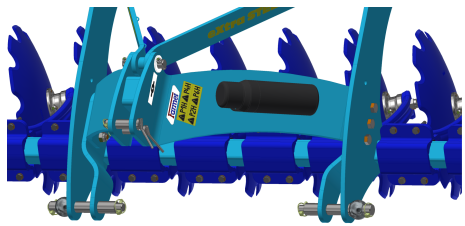
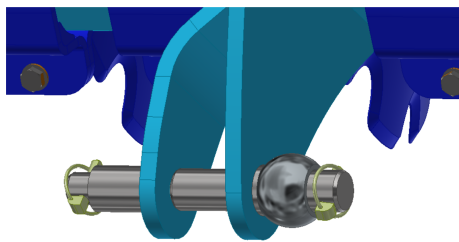
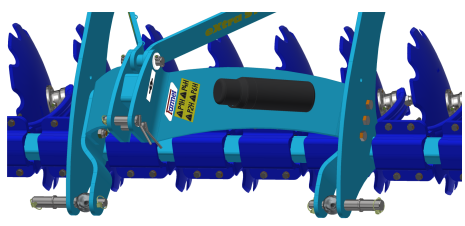
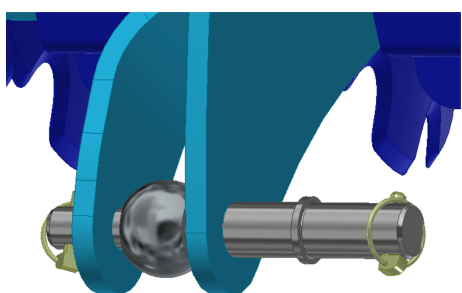
- Машина может быть прицеплена только к трактору, снаряжённый вес которого равен или больше общего веса прицепленной машины.
- Оператор машины обязан соблюдать все общие действующие требования техники безопасности труда, охраны здоровья, противопожарной безопасности и защиты окружающей среды.
- Оператору разрешено агрегатировать машину только с трактором, который оборудован задней трёхточечной навеской (или нижней жёсткой сцепкой) с работоспособной, не повреждённой гидравлической системой.
- Таблица требований к тяговому средству при работе с машиной:

Требования к мощности двигателя трактора для машины	<b>SOFTER 2,5 N</b>	<b>65 - 100 кВт (90-140 HP)</b>
	<b>SOFTER 3 N</b>	<b>80 - 120 кВт (105-160 HP)</b>
	<b>SOFTER 3,5 N</b>	<b>90 - 140 кВт (120-190 HP)</b>
Требования по агрегатированию трактора	Расстояние между нижними шарнирами подвески (измерено по осям шарниров)	<b>1050±1,5 мм / 895±1,5 мм (41,34 in / 35,24 in)</b>
	Øотверстия нижних шарниров подвески для пальцев подвески машины	<b>37,5 мм / 28,9 мм (1,48 in / 1,14 in)</b>
	Øотверстия верхнего шарнира подвески для пальца подвески машины	<b>32,1 мм / 25,8 мм (1,26 in / 1,02 in)</b>

- Подсоедините машину при помощи трёхточечной навески к нижним тягам задней ТТН трактора, тяги ТТН зафиксируйте пальцами от расцепления.



При подсоединении между трактором и машиной не должны находиться люди.

Положение нижних крепёжных пальцев при агрегатировании с навеской трактора кат. 3	
	
Положение нижних крепёжных пальцев при агрегатировании с навеской трактора кат. 2	
	

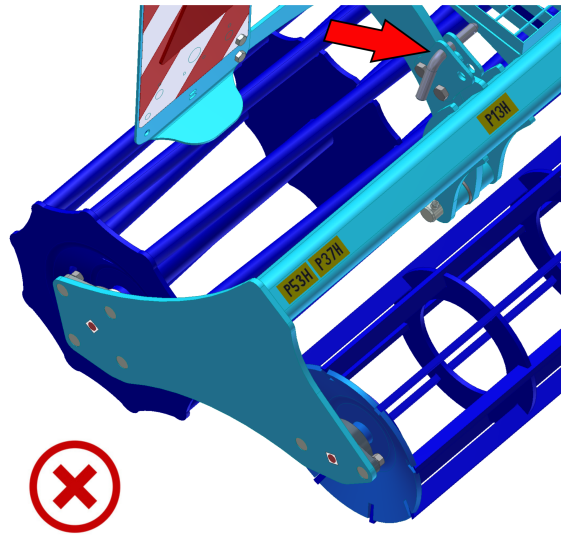
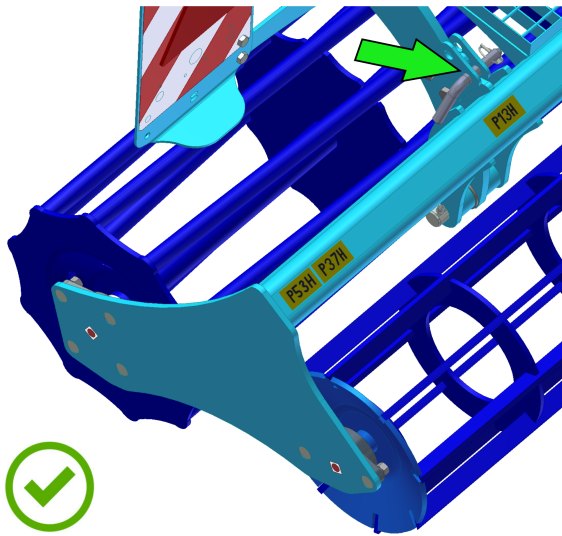
## 9 ТРАНСПОРТИРОВКА МАШИНЫ НА НАЗЕМНЫХ КОММУНИКАЦИЯХ

### Транспортное положение машину

- ❗
  - Закрепите машину на тракторе с помощью трёхточечной навески.
  - Опрокиньте и зафиксируйте пальцем задний двойной каток (рис. смотри ниже) - если машина укомплектована двойным катком.
  - Машина должна быть оборудована съёмными щитками с обозначением габаритов, функционирующим освещением и треугольником заднего обозначения для транспортных средств с малой скоростью передвижения (по ЕНК № 69).
  - Освещение должно быть включено во время эксплуатации на наземных коммуникациях.
  - Трактор должен быть оборудован специальным осветительным устройством оранжевого цвета, которое должно быть включено во время движения на наземных коммуникациях.
  - Зафиксируйте нижние тяги ТТН трактора от бокового движения.
  - Максимальная транспортная скорость при движении на наземных коммуникациях **30 км/час (18,6 mph)**.



Эксплуатация в условиях ограниченной видимости запрещена!

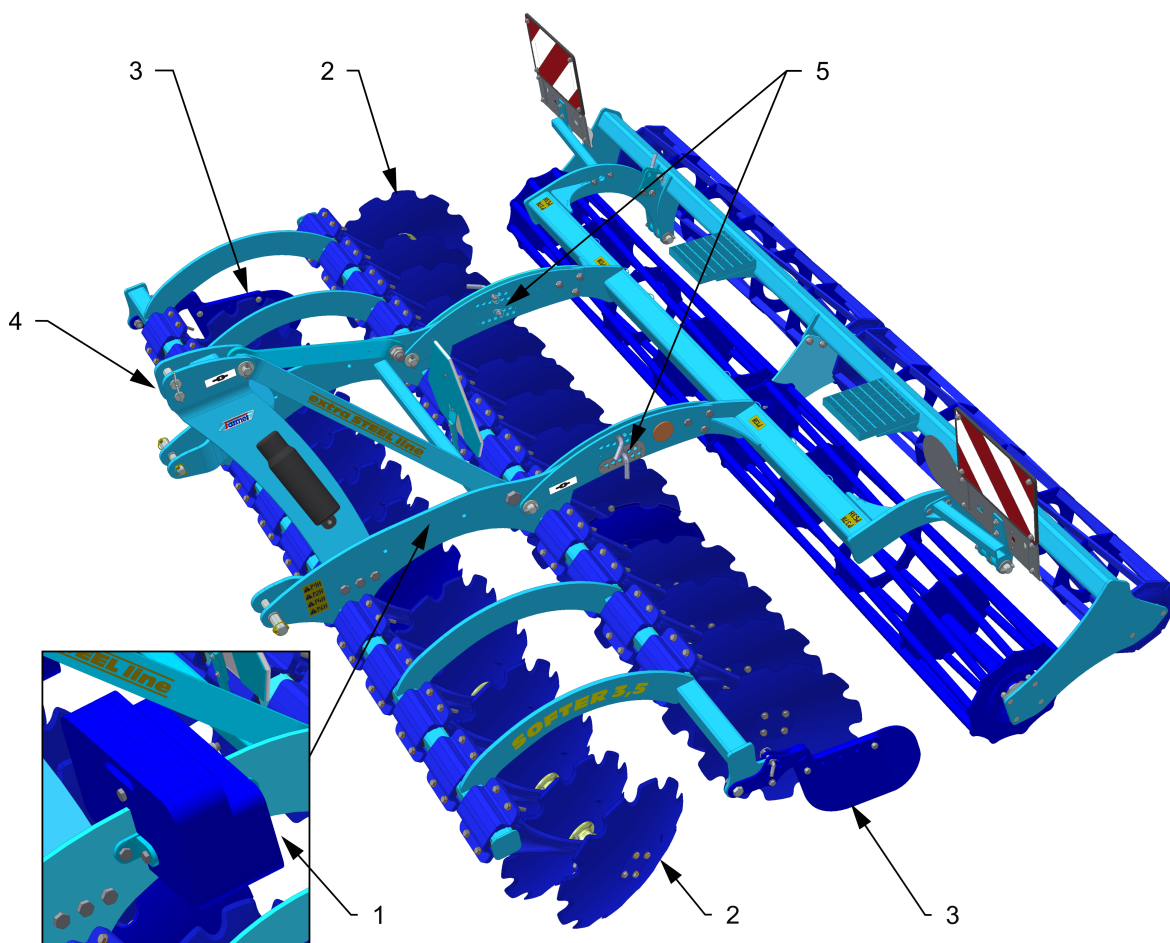


- При движении на наземных коммуникациях обслуживающий персонал должен соблюдать повышенную осторожность с учетом транспортных размеров машины.
- Оператор должен после подключения машины к трактору из-за изменения нагрузки на оси соблюдать действующие нормы для эксплуатации на наземных коммуникациях (законы, инструкции). Ходовые характеристики сцепки трактор-машина также изменяются в зависимости от характера поверхности, адаптируйте способ движения к этим условиям.
- На коммуникациях общего пользования можно транспортировать только машины с действительным техническим паспортом, выданным в соответствии с инструкцией по подтверждению технической исправности и разрешения эксплуатации на коммуникациях общего пользования в действующей редакции. Машины без действительного технического паспорта должны транспортироваться по наземным коммуникациям на специальном прицепе или ином транспортном средстве утвержденного типа в соответствии с действующей инструкцией.
- Обслуживающий персонал обязан при движении с машиной задним ходом обеспечить достаточный обзор с места водителя в тракторе. В случае недостаточного обзора персонал обязан пригласить квалифицированное и проинструктированное лицо.
- Обслуживающий персонал при транспортировке машины по наземным коммуникациям обязан зафиксировать задние рычаги трехточечной навески в транспортном положении, т. е. предотвратить неожиданное опускание рычагов рычагом гидравлического управления. Одновременно рычаги задней навески трактора должны быть зафиксированы от бокового отклонения.
- При транспортировке машины по наземным коммуникациям обслуживающий персонал обязан соблюдать действующие законы и инструкции, регулирующие данную проблематику и определяющие соотношение нагрузки осей трактора в зависимости от транспортной скорости.
- Перед движением по транспортным коммуникациям очистите всю машину от скопившейся почвы.

## 10 РЕГУЛИРОВКА МАШИНЫ

- Дисковый луцильник подсоединяется к трёхточечной навеске обычным способом. Нижние рычаги гидравлики должны быть на одинаковой высоте над землёй. Рабочая глубина дисков приведена в таблице технических параметров (табл.1). Диапазон рабочей глубины может быть уменьшен в случае износа дисков. Рабочую глубину необходимо адаптировать к типу участка и почвенным условиям. Не допускается касание посадочными местами подшипников поверхности земли во время работы.
- Для оптимального проникновения дисков машины в тяжелые почвы машина может быть оснащена дополнительным весом, как показано на рис. 2.

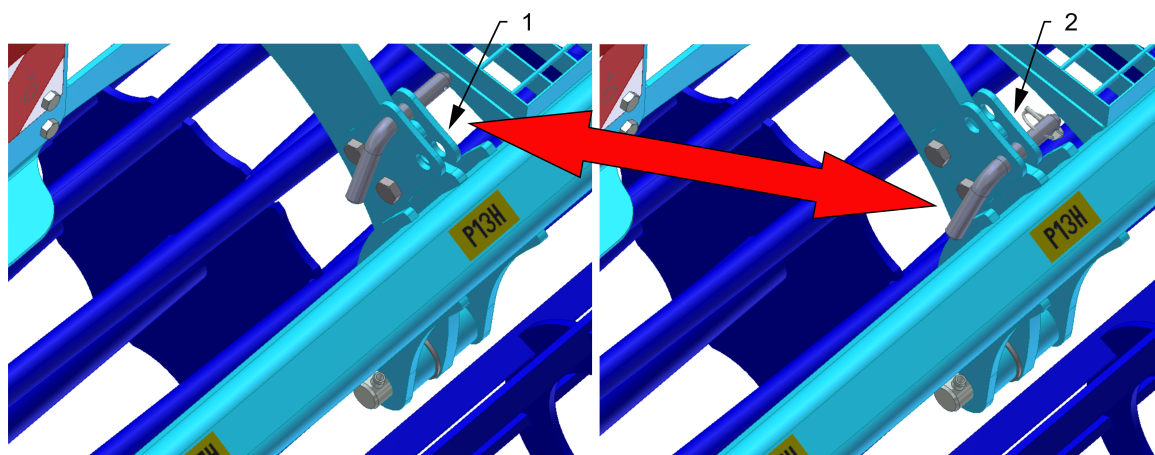
Рис.2 - места регулировки машины



- 1 – Дополнительный вес 350кг
- 2 – Крайний диск
- 3 – Боковой отражатель
- 4 – Третья тяга ТТН установка продольной плоскости
- 5 – Установка рабочей глубины

## 10.1 Настройка рабочей глубины машины

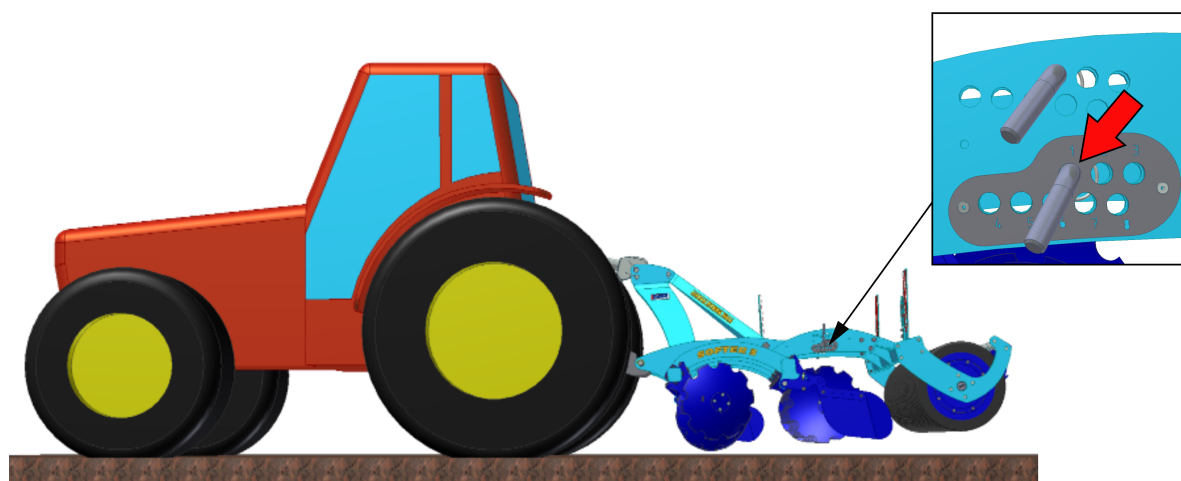
-  1. Если машина укомплектована двойным катком, сначала удалите пальцы фиксации катка для транспортировки.



1 – Рабочие положение

2 – Транспортное положение

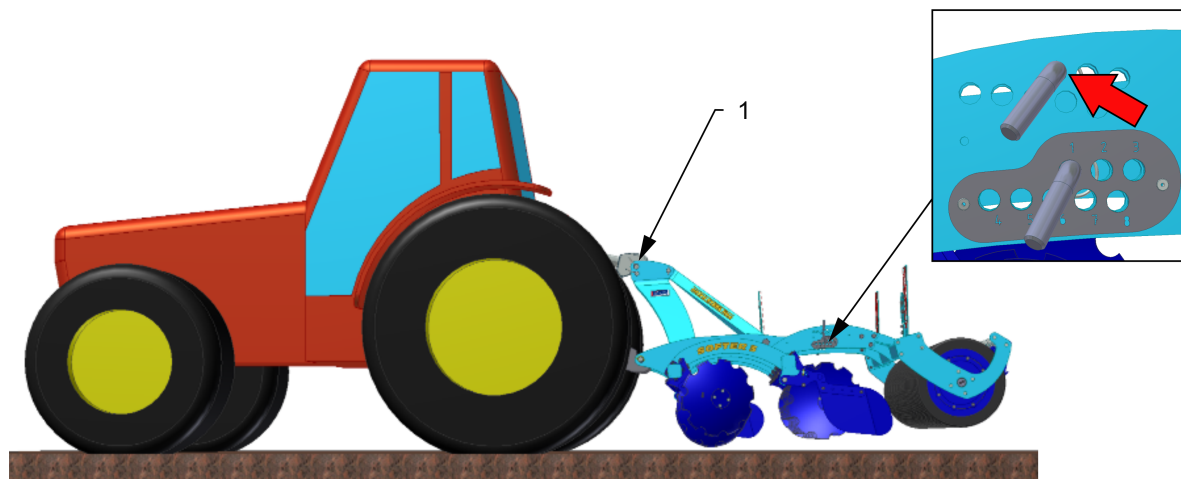
2. Рабочую глубину машины устанавливаем нижним пальцем на кулисе задней рамы катка по табл. (смотри ниже). Для освобождения пальца необходимо приподнять машину на рычагах трактора.



диски Ø560 мм (22 in)	
Положение нижнего пальца	Ориентировочная глубина (мм / in)
1	35 / 1,38
2	50 / 1,97
3	60 / 2,36
4	75 / 2,95
5	90 / 3,54
6	100 / 3,94
7	110 / 4,33
8	120 / 4,72

9	130 / 5,12
---	------------

3. Установкой положения нижних тяг навески трактора и регулировкой третьего рычага установите продольную плоскость машины, тем самым будет обеспечена одинаковая глубина обработки первого и второго ряда дисков. При опускании машины на диски возможно переставить горный палец в кулисе задней рамы как можно ближе к упору.



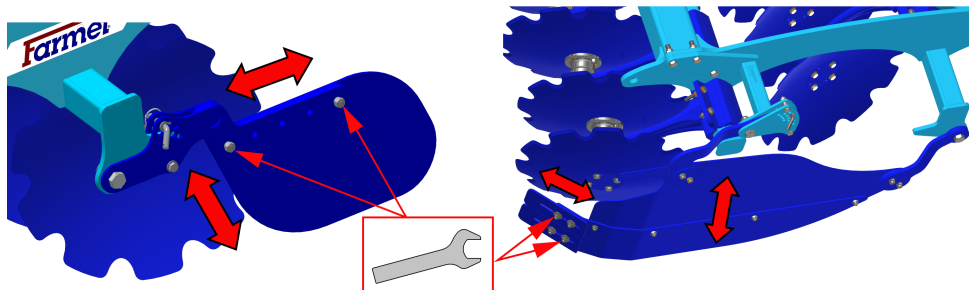
1 - Третья тяга ТТН регулировка продольной плоскости



## 10.2 Установка боковых дефлекторов и концевых дисков

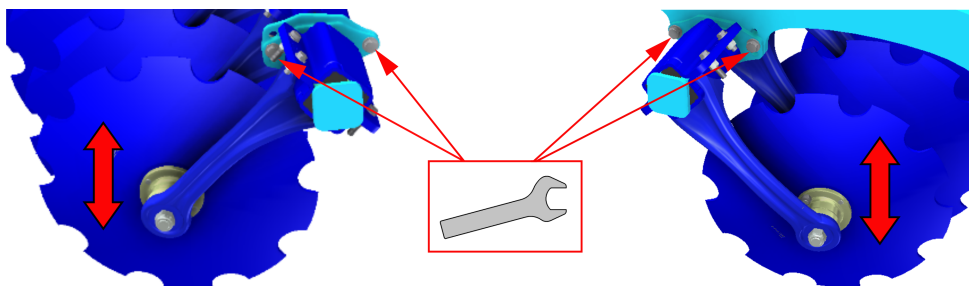
- В зависимости от типа почвы и объёма растительных остатков необходимо по-разному установить боковые дефлекторы.

возможности настройки боковых дефлекторов



- Положение концевых дисков можно регулировать, и тем самым можно установить иное углубление по сравнению с остальными дисками. Регулировку выполняем так, чтобы рабочая глубина этих концевых дисков была меньше (около  $\frac{1}{2}$  -  $\frac{1}{4}$  глубины остальных дисков) и не формировались неровности поля.


возможность настройки концевых дисков



## 11 ТЕХНИЧЕСКОЕ ОБСЛУЖИВАНИЕ И РЕМОНТ МАШИНЫ

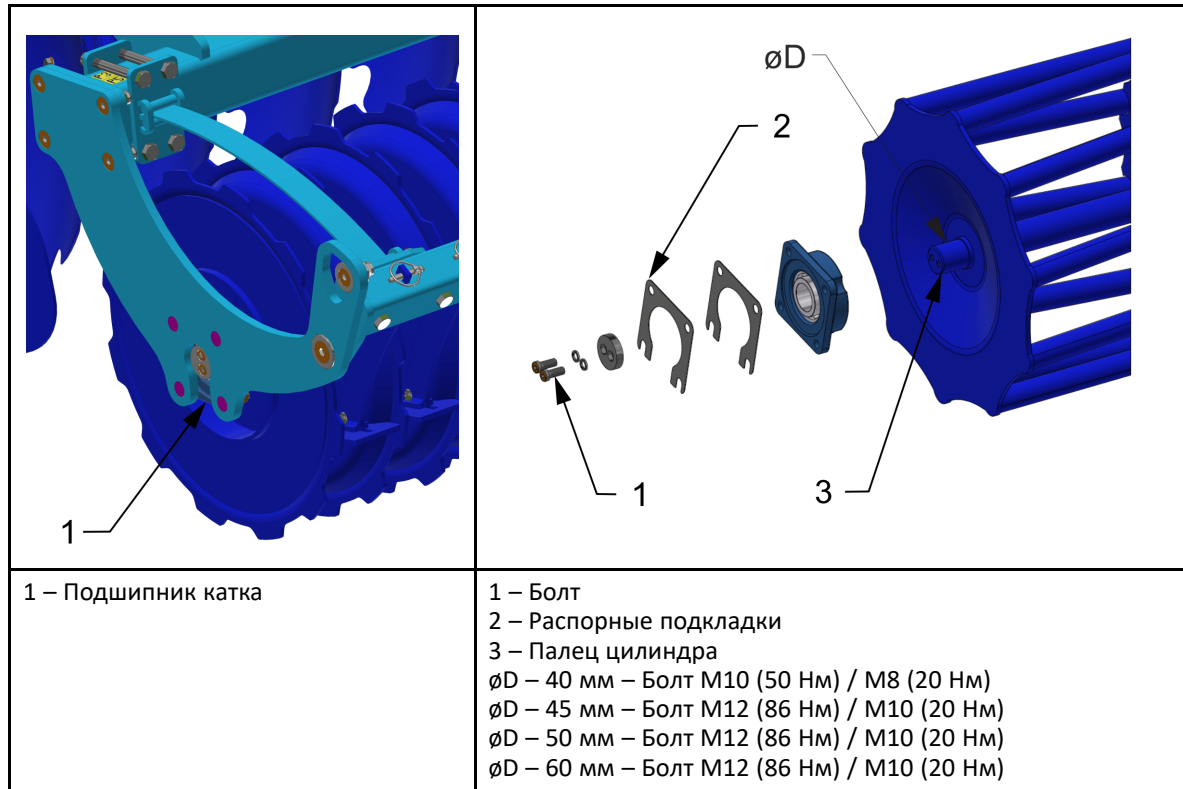


**Соблюдайте указания по технике безопасности при уходе и техническом обслуживании.**

- Если необходимо произвести сварочные работы на машине, подсоединенной к трактору, отсоедините питающие кабели от альтернатора и аккумулятора на тракторе.
- Контролируйте зажатие всех резьбовых и иных монтажных соединений на машине перед каждой её эксплуатацией, далее в текущем порядке по необходимости.
- В текущем порядке контролируйте износ рабочих органов машины, при необходимости замените изношенные детали новыми.
- Регулировка, чистка и смазка машины может производиться только в состоянии покоя (т. е. машина стоит и не работает).
- При работе с поднятой машиной используйте подходящие опоры с установкой в обозначенных местах или в местах, подходящих для этой цели.
- При регулировке, очистке, уходе и ремонте машины необходимо зафиксировать те части, которые могут упасть или иным движением угрожать обслуживающему персоналу.
- Для удерживания машины при манипуляции с помощью грузоподъемного устройства используйте только места, обозначенные наклейками с цепочкой 
- При неисправности или повреждении машины немедленно заглушите двигатель трактора и предотвратите повторный запуск двигателя, зафиксируйте машину от движения Р и только после этого устраняйте неисправность.
- При ремонте машины используйте исключительно оригинальные запасные части, соответствующие инструменты и средства защиты.
- Регулярно контролируйте предписанное давление в шинах машины и состояние шин. Возможный ремонт шин производите в специализированной мастерской.
- Поддерживайте устройство в чистоте.

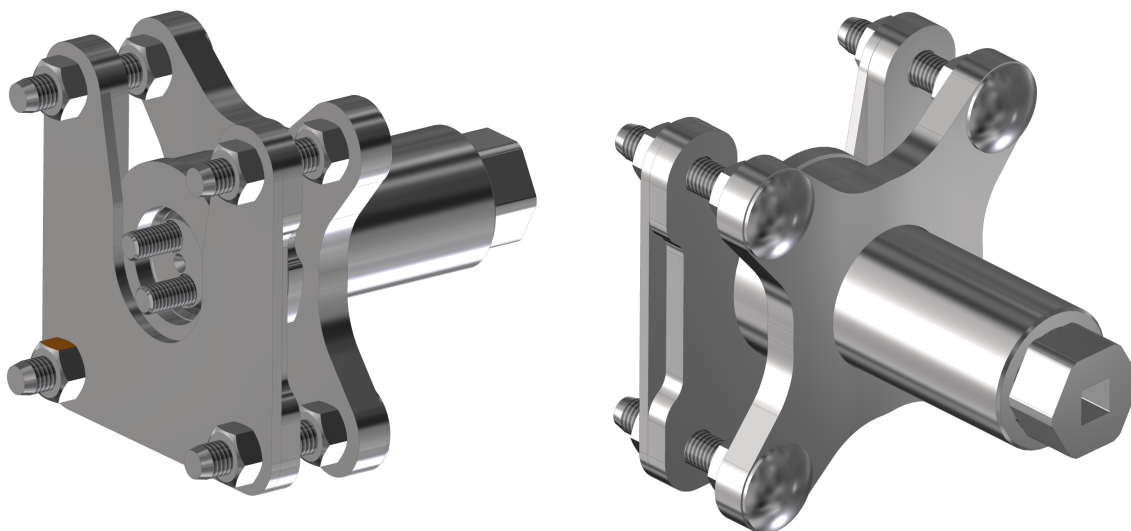
### 11.1 Замена подшипников рабочих цилиндров

- При замене подшипников цилиндров всегда соблюдайте инструкции и указания по технике безопасности.
- При замене машина должна быть агрегатирована с трактором в соответствии с главой „8.1.“. Во время замены подшипников цилиндров двигатель трактора должен быть заглушен, а оператор или механик должен предотвратить свободный доступ неуполномоченных лиц к трактору.
- Замену подшипников цилиндров выполняйте только на прочном и ровном основании при не работающей машине.

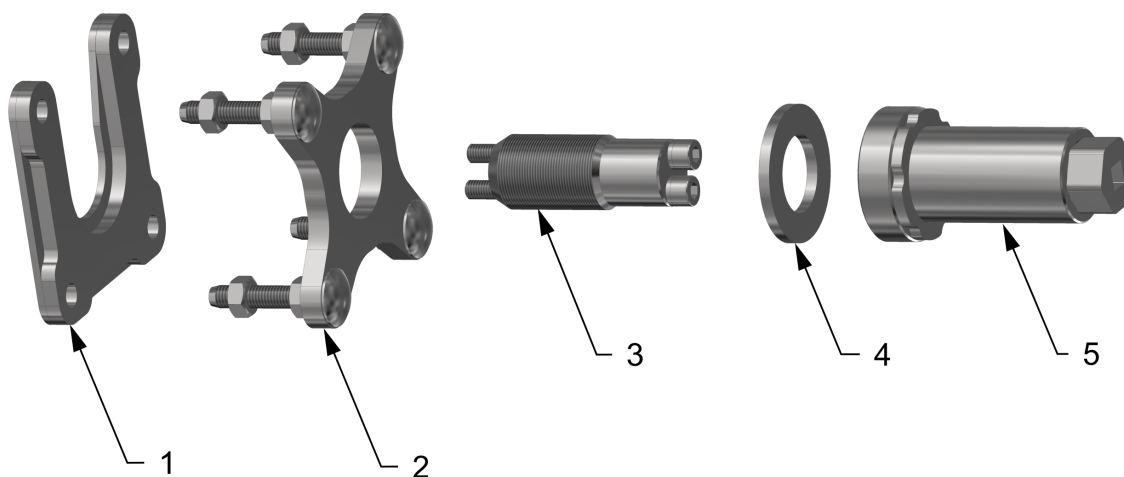


### 11.1.1 Использование приспособления для демонтажа и монтажа подшипников

- Расположение оборудования на машине можно найти в каталоге запасных частей.



Составные части приспособления

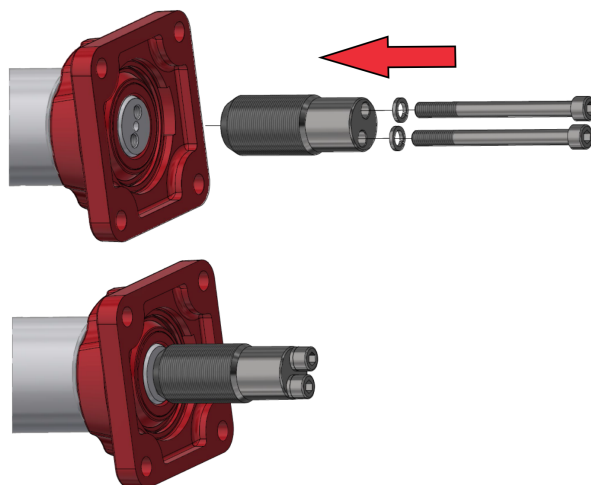


- 1 – Часть для демонтажа кольца подшипника
- 2 – Часть для демонтажа подшипника или кольца подшипника
- 3 – Палец приспособления + болты
- 4 – Шайба
- 5 – Корпус приспособления

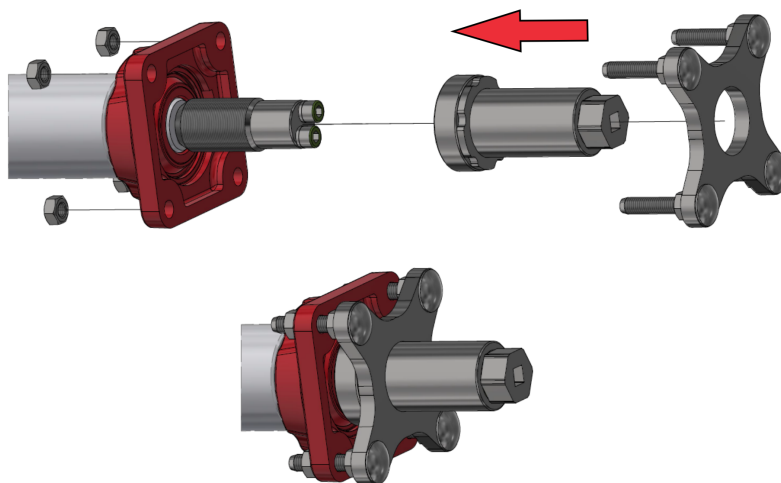
### 11.1.1.1 Демонтаж подшипника в комплекте

- Порядок действий:

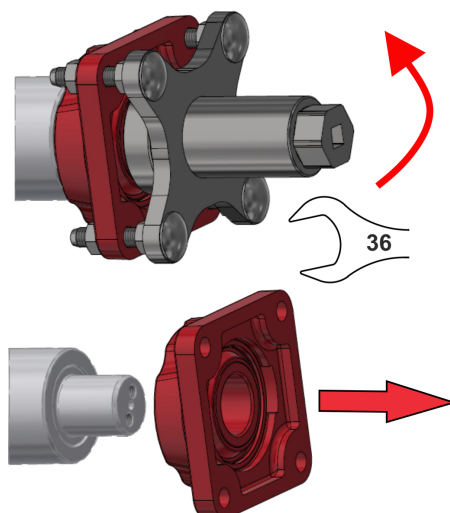
1. Насаживание и прикручивание пальца приспособления на палец катка



2. Заворачивание корпуса приспособления, насаживание части для демонтажа подшипника и крепление к подшипнику с помощью гаек



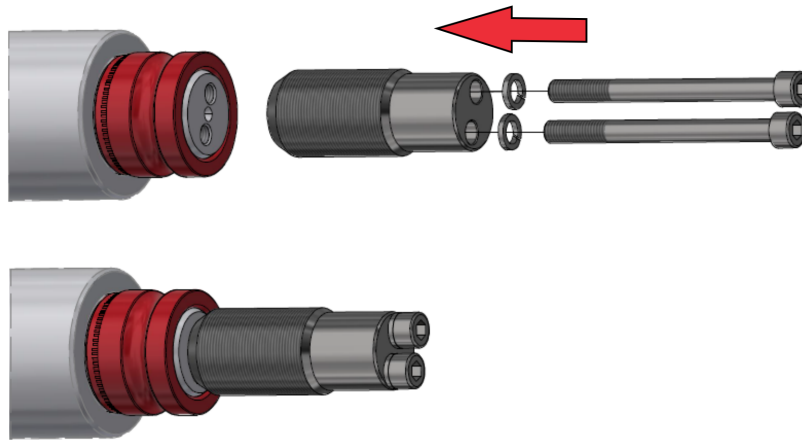
3. Демонтаж подшипника заворачиванием корпуса приспособления с помощью ключа на 36



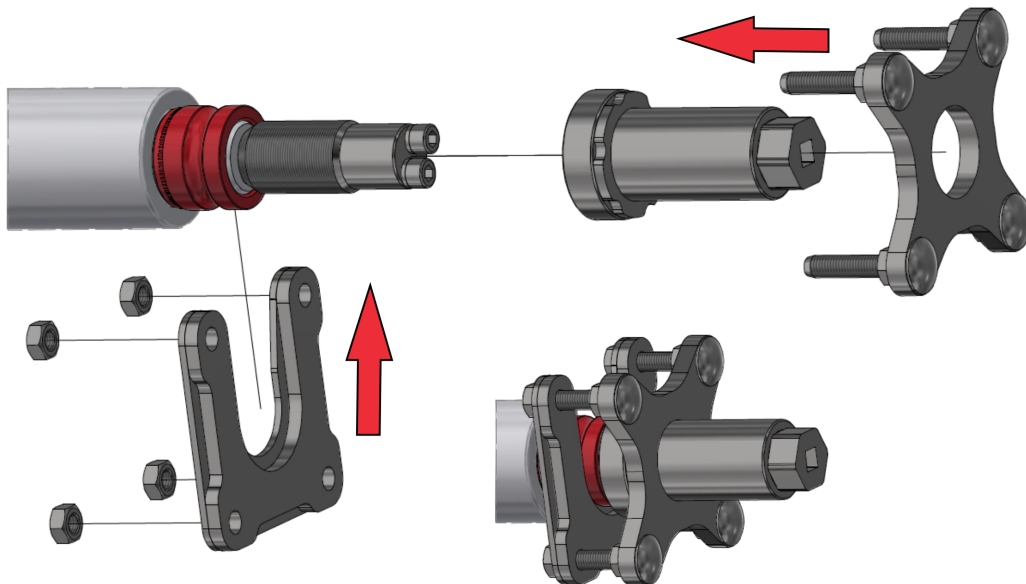
### 11.1.1.2 Демонтаж только кольца

- Порядок действий:

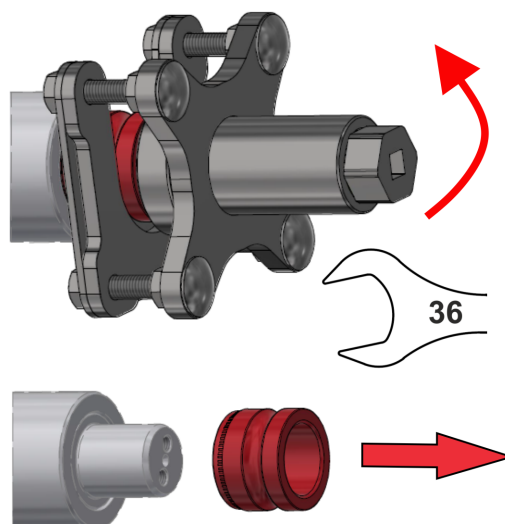
1. Насаживание и прикручивание пальца приспособления на палец катка



2. Заворачивание корпуса приспособления, насаживание части для демонтажа подшипника, насаживание части для демонтажа кольца и крепление с помощью гаек



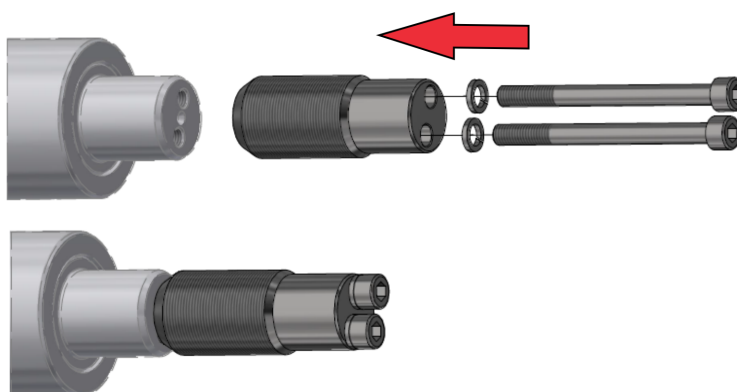
3. Демонтаж кольца заворачиванием корпуса приспособления с помощью ключа на 36



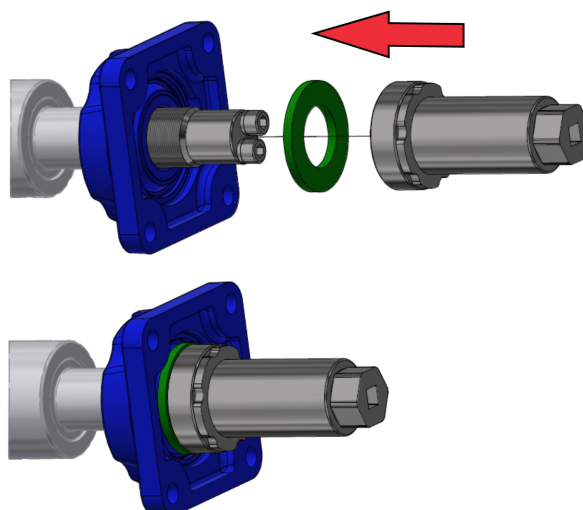
### 11.1.1.3 Монтаж подшипников на пальцы

- Порядок действий:

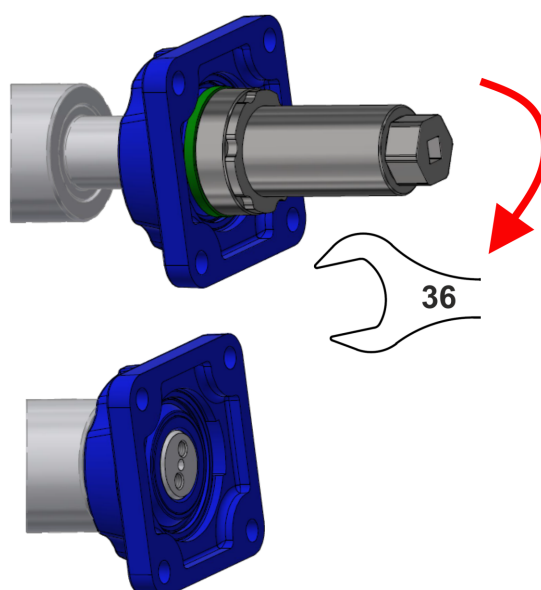
1. Насаживание и прикручивание пальца приспособления на палец катка



2. Насаживание подшипника + шайбы и заворачивание корпуса приспособления



3. Монтаж подшипника заворачиванием корпуса приспособления с помощью ключа на 36



### 11.1.2 Использование распорных подкладок

Распорные подкладки предназначены для устранения производственных допусков. Поэтому их применение не обязательно.

- Закрепите подшипники с посадочными местами к цилиндрам
- Вставьте цилиндр с подшипниками между боковинами рамы и проанализируйте, нужно ли использовать РАСПОРНЫЕ ПОДКЛАДКИ

<p>1 – Распорные подкладки</p>	<p>1 – Боковины рамы                  2 – Распорные подкладки                  3 – Подшипник с посадочным местом                  4 – Палец цилиндра                  5 – Болт</p> <p><b>ПАРАМЕТР "X" = возникает ли здесь зазор?</b>                  ДА ... ИСПОЛЬЗУЙТЕ РАСПОРНЫЕ ПОДКЛАДКИ                  НЕТ... НЕ ИСПОЛЬЗУЙТЕ РАСПОРНЫЕ ПОДКЛАДКИ</p>



## 12 ХРАНЕНИЕ МАШИНЫ

### Длительный перерыв в эксплуатации:

- Установите машину на ровное и прочное основание с достаточной несущей способностью.
- Перед постановкой на хранение очистите и законсервируйте машину таким образом, чтобы при хранении машина не была повреждена. Особое внимание уделите всем обозначенным местам смазки и тщательно исполните смазку по карте смазки.
- Обслуживающий персонал должен хранить машину в рабочем положении, т.е. машина стоит на дисках и катке в помещении под крышей.
- Предотвратите доступ неуполномоченных лиц к машине.

## 13 ПЛАН СМАЗКИ МАШИНЫ

- Машина не требует технического обслуживания с точки зрения смази. Поэтому на машине нет мест для смазки.

## 14 ОХРАНА ОКРУЖАЮЩЕЙ СРЕДЫ

- С маслами и смазками обращайтесь в соответствии с действующими инструкциями об отходах.

## 15 ЛИКВИДАЦИЯ УСТРОЙСТВА ПО ОКОНЧАНИИ СРОКА СЛУЖБЫ

- При ликвидации машины эксплуатационник должен обеспечить сортировку стальных деталей и деталей, в которых находится масло и смазка.
- Стальные детали эксплуатационник обязан разрезать и сдать в пункты приемки вторсырья с соблюдением норм техники безопасности. С остальными деталями необходимо обращаться в соответствии с действующим законом об отходах.

## 16 СЕРВИСНЫЕ УСЛУГИ И ГАРАНТИЙНЫЕ УСЛОВИЯ

### 16.1 Сервисная служба

Сервисные услуги предоставляет торговый представитель по консультации с производителем или непосредственно производитель. Запасные части предоставляются посредством дистрибьюторской сети продавцами по всей республике. Используйте запасные части только из официального каталога производителя.

### 16.2 Гарантия

1. Производитель предоставляет гарантию в течение 24 месяцев на следующие узлы машины: главная рама, ось и дышло машины. На остальные части машины производитель предоставляет гарантию 12 месяцев. Гарантия действует с момента продажи новой машины конечному потребителю (эксплуатационнику).
2. Гарантия распространяется на скрытые дефекты, которые будут обнаружены в гарантийный период при правильной эксплуатации устройства и при соблюдении условий, указанных в руководстве по эксплуатации.
3. Гарантия не распространяется на быстроизнашивающиеся запасные части, т.е. на нормальный механический износ заменяемых деталей рабочих узлов (лапы, наконечники и т.п.).
4. Гарантия не распространяется на косвенные последствия возможного повреждения, как напр. сокращение срока службы и т.п..
5. Гарантия действует на машину и не прекращается в случае изменения владельца.
6. Гарантия ограничена демонтажем и монтажом, или заменой или ремонтом дефектной детали. Решение о замене или ремонте дефектной детали принимает сервисная мастерская Фармет.
7. В период действия гарантии ремонт или иные сервисные операции на машины разрешены только авторизованному сервисному технику производителя. В ином случае действие гарантии будет прекращено. Данное положение не действует для замены быстроизнашивающихся запасных частей (см.п.3).
8. Условием гарантии является применение оригинальных запчастей производителя.

2012/009/03

(CZ) ES PROHLÁŠENÍ O SHODĚ  
 (GB) CE CERTIFICATE OF CONFORMITY  
 (D) EG-KONFORMITÄTSERKLÄRUNG  
 (F) DÉCLARATION CE DE CONFORMITÉ  
 (RU) СЕРТИФИКАТ СООТВЕТСТВИЯ ЕС  
 (PL) DEKLARACJA ZGODNOŚCI WE

1. (CZ) My (GB) We (D) Wir (F) Nous (RU) Мы (PL) My: **Farmet a.s.**  
 Jiřínková 276  
 552 03 Česká Skalice  
 Czech Republic  
 DIČ: CZ46504931  
 Phone: +420 491 450 111

(CZ) Vydáváme na vlastní zodpovědnost toto prohlášení. (GB) Hereby issue, on our responsibility, this Certificate. (D) Geben in alleiniger Verantwortung folgende Erklärung ab. (F) Publiions sous notre propre responsabilité la déclaration suivante. (RU) Под свою ответственность выдаем настоящий сертификат. (PL) Wydajemy na własną odpowiedzialność niniejszą Deklarację Zgodności.

2. (CZ) Strojní zařízení: - název : **Diskový podmítač**  
 (GB) Machine: - name : **Disk plough-harrow**  
 (D) Fabrikat: - Bezeichnung : **Kurzscheibenegge**  
 (F) Machinerie: - dénomination : **Déchaumeur à disques**  
 (RU) Сельскохозяйственная машина: - наименование : **Дисковый луцильник**  
 (PL) Urządzenie maszynowe: - nazwa : **Talerzowy pług podorywkowy**
- typ, type : **SOFTER**  
 - model, modèle : **SOFTER 2,5 N | 3 N | 3,5 N**  
 - (CZ) výrobní číslo :   
 - (GB) serial number  
 - (D) Fabriknummer  
 - (F) n° de production  
 - (RU) заводской номер  
 - (PL) numer produkcyjny

3. (CZ) Příslušná nařízení vlády: č.176/2008 Sb. (směrnice 2006/42/ES). (GB) Applicable Governmental Decrees and Orders: No. 176/2008 Sb. (Directive 2006/42/ES). (D) Einschlägige Regierungsverordnungen (NV): Nr. 176/2008 Slg. (Richtlinie 2006/42/ES). (F) Décrets respectifs du gouvernement: n°.176/2008 du Code (directive 2006/42/CE). (RU) Соответствующие постановления правительства: № 176/2008 Сб. (инструкция 2006/42/ES). (PL) Odpowiednie rozporządzenia rządowe: nr 176/2008 Dz.U. (Dyrektywa 2006/42/WE).

4. (CZ) Normy s nimiž byla posouzena shoda: (GB) Standards used for consideration of conformity: (D) Das Produkt wurde gefertigt in Übereinstimmung mit folgenden Normen: (F) Normes avec lesquelles la conformité a été évaluée: (RU) Нормы, на основании которых производилась сертификация: (PL) Normy, według których została przeprowadzona ocena: ČSN EN ISO 12100, ČSN EN ISO 4254-1.

(CZ) Schválil (GB) Approve by date: 02.01.2024  
 (D) Bewilligen (F) Approuvé  
 (RU) Утвердил (PL) Uchwalili

**Ing. Petr Lukášek**  
 Technical director



V České Skalici date: 02.01.2024

**Ing. Tomáš Smola**  
 Director of the Agricultural Technology Division

