

# NÁVOD K POUŽITÍ

# **TRITON HEAVY**

# **TRNH 300 P**



Vydání: 3 | platnost od: 1. 1. 2025

Vážený zákazníku,

polonesené kypřiče **TRITON HEAVY** jsou kvalitní výrobky firmy Farmet a.s. Česká Skalice.

Výhody Vašeho stroje a především jeho přednosti můžete plně využít po důkladném prostudování návodu k použití.

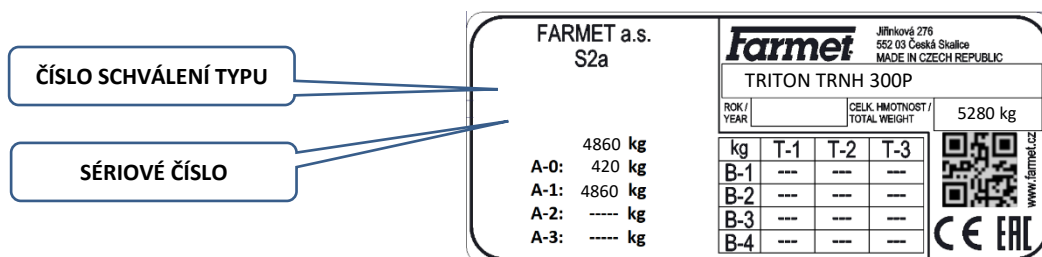
Výrobní číslo stroje je vytištěno na výrobním štítku a zapsáno v návodu k použití (viz.tab.1). Toto výrobní číslo stroje je nutné uvádět vždy, když objednáváte náhradní díly pro případnou opravu. Výrobní štítek je umístěn na středním rámu v blízkosti oje.

Náhradní díly k těmto strojům používejte pouze dle **Katalogu náhradních dílů** oficiálně vydaným výrobcem firmou Farmet a.s. Česká Skalice.




**Možnosti použití Vašeho kypřiče**

Kyprič **TRITON HEAVY** je určen pro kypření všech druhů půd až do hloubky zpracování 400 mm.

Výrobní štítek stroje **TRNH 300 P**



The diagram shows a rectangular label for the Farmet TRNH 300P machine. Two callout boxes point to specific parts of the label: 'ČÍSLO SCHVÁLENÍ TYPU' points to the 'S2a' model designation, and 'SÉRIOVÉ ČÍSLO' points to the weight specifications table.

FARMET a.s. S2a		 Jilňňkově 276 552 03 Česká Skalice MADE IN CZECH REPUBLIC	
TRITON TRNH 300P			
ROK / YEAR	CELK. HMOTNOST / TOTAL WEIGHT	5280 kg	
kg	T-1	T-2	T-3
B-1	---	---	---
B-2	---	---	---
B-3	---	---	---
B-4	---	---	---
		 	

tab.1-charakteristika Vašeho stroje

TYP STROJE	
VÝROBNÍ ČÍSLO STROJE	
SPECIÁLNÍ PŘÍSLUŠENSTVÍ	
.....	
.....	
.....	
.....	

## OBSAH

MEZNÍ PARAMETRY STROJE .....	4
Technické parametry .....	4
Bezpečnostní sdělení .....	5
A. OBECNÉ POKYNY PRO POUŽÍVÁNÍ .....	6
B. PŘEPRAVA STROJE DOPRAVNÍMI PROSTŘEDKY .....	7
C. MANIPULACE SE STROJEM ZDVÍHACÍM ZAŘÍZENÍM .....	8
D. PRACOVNĚ BEZPEČNOSTNÍ ŠTÍTKY .....	9
1. POPIS .....	12
1.1. USPOŘÁDÁNÍ SEKCÍ STROJE .....	12
1.2. PRACOVNÍ ČÁSTI .....	13
1.3. PRÁCE BEZ VÁLCŮ .....	17
2. HYDRAULIKA .....	18
2.1. FUNKCE A POLOHA UZAVÍRACÍCH (KULOVÝCH) VENTILŮ .....	18
2.2. OVLÁDACÍ PANEĽ HYDRAULIKY S 2 UZAVÍRACÍMI VENTILY .....	18
2.3. HYDRAULIKA STROJE .....	19
2.4. POUŽITÍ OVLÁDACÍHO PANEĽU HYDRAULIKY .....	21
2.5. PRÁCE S DISKOVOU A DLÁTOVOU SEKCÍ .....	22
3. MONTÁŽ STROJE U ZÁKAZNÍKA .....	23
4. UVEDENÍ DO PROVOZU .....	23
5. AGREGACE TRAKTORU .....	24
6. PŘEPRAVA NA POZEMNÍCH KOMUNIKACÍCH .....	25
6.1 OSTRÉ VÝČNĚLKY STROJE .....	27
7. SEŘÍZENÍ STROJE .....	28
7.1. NASTAVENÍ PRACOVNÍ HLOUBKY .....	28
7.2. SEŘÍZENÍ UROVNÁVACÍCH DISKŮ .....	34
7.3. SEŘÍZENÍ BOČNÍCH DEFLEKTORŮ .....	35
7.4. KRAJNÍ UROVNÁVACÍ DISKY .....	36
8. ÚDRŽBA A OPRAVY STROJE .....	37
8.1. KONTROLA TLAKU AKUMULÁTORŮ .....	38
8.2. VÝMĚNA LOŽISEK PRACOVNÍCH VÁLCŮ .....	39
9. ULOŽENÍ STROJE .....	48
10. MAZACÍ PLÁN STROJE .....	49
11. OCHRANA ŽIVOTNÍHO PROSTŘEDÍ .....	50
12. LIKVIDACE STROJE PO SKONČENÍ ŽIVOTNOSTI .....	50
13. SERVISNÍ SLUŽBY A PODMÍNKY ZÁRUKY .....	50
ES PROHLÁŠENÍ O SHODĚ .....	51

## MEZNÍ PARAMETRY STROJE

- <sup>(x)</sup> Stroj je určen pro kypření půdy při obdělávání půdy v zemědělství. Jiný druh používání přesahující stanovený účel se považuje za nepovolený.
- <sup>(x)</sup> Obsluhu stroje provádí jediná osoba - traktorista.
- <sup>(x)</sup> Obsluha stroje má zakázáno jiné použití stroje, zvláště pak:
  - <sup>(x)</sup> přepravu osob a zvířat na konstrukci stroje,
  - <sup>(x)</sup> přepravu břemen na konstrukci stroje,
  - <sup>(x)</sup> agregaci stroje s jiným tažným zařízením, než je uvedeno kapitole „5./str.23“.

## TECHNICKÉ PARAMETRY

tab. 2 - technické parametry kypřičů

PARAMETRY	TRNH 300 P
Pracovní šířka (mm)	3 000
Transportní šířka (mm)	3 000
Transportní výška (mm)	1 950
Celková délka stroje (mm)	9 550***
Pracovní hloubka (mm) radlice/disky	100-400/60-180*
Počet dlátových radlic	7
Počet disků	14
Pracovní výkon (ha/h)	2,4-3,6
Tažný prostředek (kW)	155-260**
Pracovní rychlost (km/h)	8-12
Maximální přepravní rychlost (km/h)	30
Maximální svahová dostupnost (°)	6
Rozměr pneu - transport	400/70-24, 14PR
Hmotnost stroje (kg)	5 300***

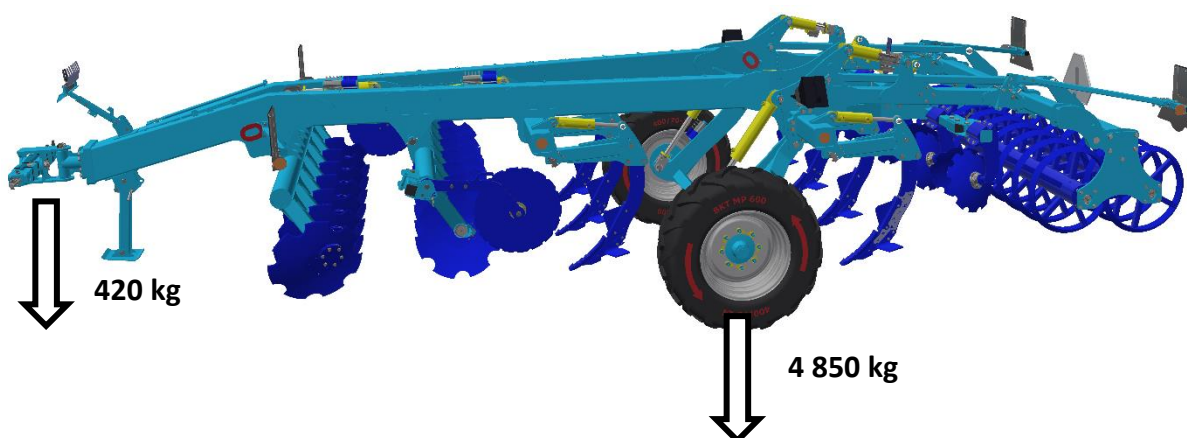
\* pro disky 620 mm, nastavení pracovní hloubky je podrobně popsáno v kap.7.1/str.27

\*\* doporučený tažný prostředek, skutečná tahová síla se může výrazně měnit podle hloubky zpracování, půdních podmínek, svahovitosti pozemku, opotřebení pracovních orgánů a jejich seřízení

\*\*\* pro nejtěžší variantu s dvojitým válcem a přídatným závažím

## Rozložení hmotnosti na stroji při transportu

Varianta s dvojitým válcem



## BEZPEČNOSTNÍ SDĚLENÍ



Tato výstražná značka upozorňuje na bezprostřední hrozící nebezpečnou situaci, končící smrtí nebo vážným zraněním



Tato výstražná značka upozorňuje na nebezpečnou situaci, končící smrtí nebo vážným zraněním



Tato výstražná značka upozorňuje na situaci, která může skončit menším nebo mírným zraněním. Upozorňuje rovněž na nebezpečné úkony, které souvisí s činností, která by mohla vést ke zranění.

## A. OBECNÉ POKYNY PRO POUŽÍVÁNÍ

- <sup>(x)</sup> Stroj je vyroben v souladu s posledním stavem techniky a schválenými bezpečnostními předpisy. Přesto mohou při používání vznikat nebezpečí zranění uživatele nebo třetích osob, resp. poškození stroje nebo vzniku jiných věcných škod.
- <sup>(xx)</sup> Stroj používejte pouze v technicky nezávadném stavu, v souladu s jeho určením, s vědomím možných nebezpečí a za dodržení bezpečnostních pokynů tohoto návodu k použití!  
Výrobce neručí za škody způsobené použitím stroje v rozporu s mezními parametry stroje (str.4) a pokyny k používání stroje (kapitola A a 4). Riziko nese samotný uživatel.  
Ihned odstraňte především závady, které mohou negativně ovlivnit bezpečnost!
- <sup>(7)</sup> Obsluhu stroje smí provádět osoba pověřená provozovatelem za těchto podmínek:
  - <sup>(8)</sup> musí vlastnit platný řidičský průkaz příslušné kategorie,
  - <sup>(9)</sup> musí být prokazatelně seznámena s bezpečnostními předpisy pro práci se strojem a musí prakticky ovládat obsluhu stroje,
  - <sup>(10)</sup> stroj nesmí obsluhovat mladistvá(é) osoba(y),
  - <sup>(11)</sup> musí znát význam bezpečnostních značek umístěných na stroji. Jejich respektování je důležité pro bezpečný a spolehlivý provoz stroje.
- <sup>(12)</sup> Údržbu a servisní opravy na stroji smí provádět pouze osoba:
  - <sup>(13)</sup> pověřená provozovatelem,
  - <sup>(14)</sup> vyučena ve strojním oboru se znalostí oprav podobných strojních zařízení,
  - <sup>(15)</sup> prokazatelně seznámena s bezpečnostními předpisy pro práci se strojem,
  - <sup>(16)</sup> při opravě stroje připojeného za traktorem musí vlastnit řidičský průkaz příslušné kategorie.
- <sup>(17)</sup> Obsluha stroje musí při práci se strojem i při transportu stroje zajistit bezpečnost jiných osob.
- <sup>(18)</sup> Při práci stroje na poli nebo při přepravě musí obsluha stroj ovládat z kabiny traktoru.
- <sup>(19)</sup> Obsluha smí na konstrukci stroje vstupovat pouze za klidu stroje a při zablokování stroje proti pohybu, a to pouze z těchto důvodů:
  - <sup>(20)</sup> seřízení pracovních částí stroje,
  - <sup>(21)</sup> opravě a údržbě stroje,
  - <sup>(29)</sup> odjištění nebo zajištění kulových ventilů nápravy,
  - <sup>(27)</sup> zajištění kulových ventilů nápravy před manipulací s ostatními částmi stroje,
  - <sup>(28)</sup> seřízení pracovních částí stroje před pracovním výkonem.
- <sup>(xxx)</sup> Při vstupování na konstrukci nestoupejte na pneumatiky, válce nebo jiné otáčející se díly. Ty se mohou volně protočit a následným pádem si můžete způsobit velmi vážná zranění.
- <sup>(22)</sup> Jakékoliv změny, resp. úpravy na stroji smí být prováděny pouze s písemným souhlasem výrobce. Za případné škody vzniklé v důsledku nedodržení tohoto pokynu nese výrobce odpovědnost. Stroj musí být udržován vybavený předepsaným příslušenstvím, výstrojí a výbavou včetně bezpečnostního značení. Všechny výstražné a bezpečnostní značky musí být stále čitelné a na svých místech. V případě poškození nebo ztráty musí být tyto značky neprodleně obnoveny.
- <sup>(23)</sup> Obsluha musí mít při práci se strojem Návod k použití s požadavky bezpečnosti práce kdykoliv k dispozici.
- <sup>(24)</sup> Obsluha **nesmí** při používání stroje konzumovat alkohol, léky, omamné a halucinogenní látky, které snižují její pozornost a koordinační schopnosti. Musí-li obsluha užívat léky předepsané lékařem nebo užívali léky volně prodejné, musí být lékařem informována, zda je za těchto okolností schopna odpovědně a bezpečně obsluhovat stroj.



### OCHRANNÉ POMŮCKY

Pro provoz a údržbu potřebujete:

- přiléhavé oblečení
- ochranné rukavice a brýle na ochranu proti prachu a ostrým částem stroje



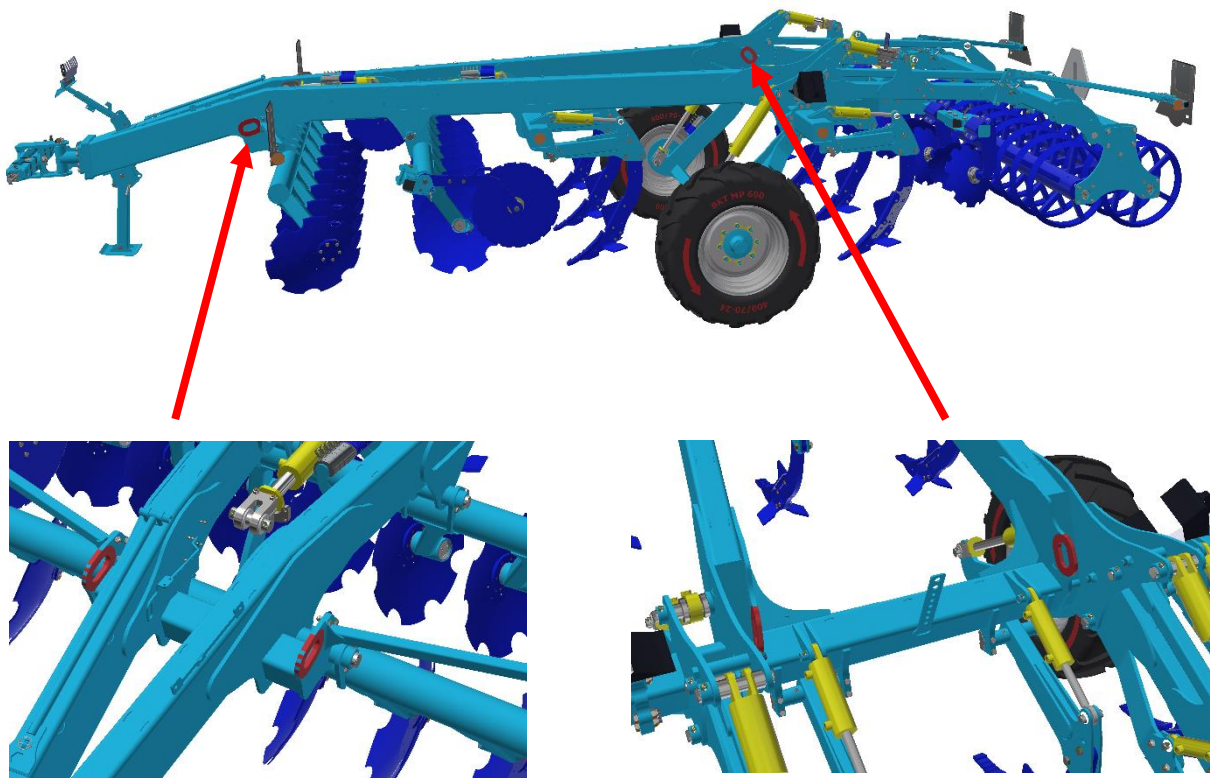
## B. PŘEPRAVA STROJE DOPRAVNÍMI PROSTŘEDKY

- B.1** <sup>(1)</sup> Dopravní prostředek určený pro transport stroje musí mít svoji nosnost minimálně shodnou s hmotností převáženého stroje. Celková hmotnost stroje je uvedena na výrobním štítku.
- B.2** <sup>(2)</sup> Rozměry transportovaného stroje včetně dopravního prostředku musí splňovat platné předpisy pro provoz po pozemních komunikacích (vyhlášky, zákony).
- B.3** <sup>(3)</sup> Převážený stroj musí být k dopravnímu prostředku vždy připevněn tak, aby nemohlo dojít k jeho samovolnému uvolnění.
- B.4** <sup>(4)</sup> Dopravce odpovídá za škody způsobené uvolněním nesprávně nebo nedostatečně připevněného stroje k dopravnímu prostředku.
- B.5** <sup>(5)</sup> Pro ukotvení stroje je doporučeno použít místa zobrazená na obrázku: vázací oka a konstrukci středního rámu stroje.
- B.6** <sup>(5)</sup> Všechny kulové ventily musí být uzavřeny.



### MÍSTA PRO UKOTVENÍ STROJE

- místa pro ukotvení jsou na obrázcích označena červeně





## C. MANIPULACE SE STROJEM ZDVÍHACÍM ZAŘÍZENÍM

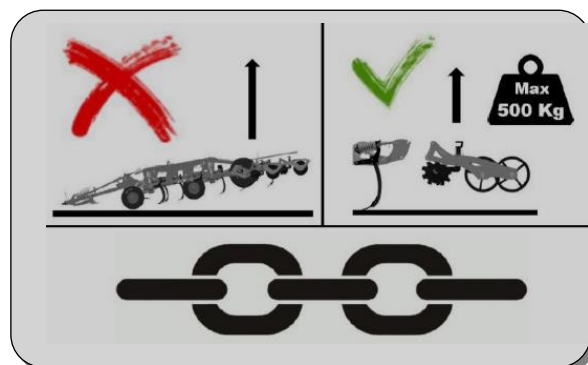
C.1 <sup>(1)</sup> Zdvíhací zařízení a vázací prostředky určené pro manipulaci se strojem musí mít svoji nosnost minimálně shodnou s hmotností manipulovaného stroje.



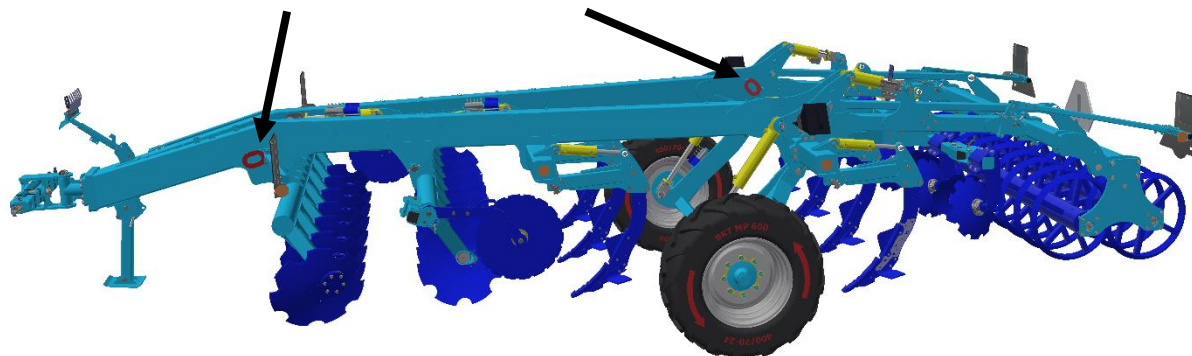
C.2 <sup>(2)</sup> Uchycení stroje pro manipulaci smí být prováděno pouze na místech k tomu určených a označených samolepícími štítky znázorňujícími „řetízek“.

C.3 <sup>(3)</sup> Po uchycení (zavěšení), v místech k tomu určených, je zakázáno pohybovat se v prostoru možného dosahu manipulovaného stroje.

C.4 <sup>(4)</sup> K manipulaci s celým strojem nesmí být v žádném případě použity oka na nosnících válců. Tyto slouží pouze při výměně válců a jejich nosnost je max. 500 kg (znázorněno samolepkou v blízkosti ok).



ZÁVĚSNÁ OKA PRO ZVEDÁNÍ STROJE





## D. PRACOVNĚ BEZPEČNOSTNÍ ŠTÍTKY

Výstražné bezpečnostní štítky slouží k ochraně obsluhy.

Všeobecně platí:


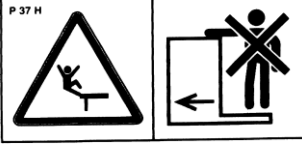

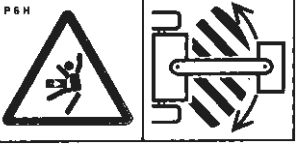
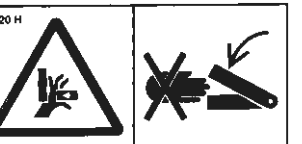


A) Výstražné bezpečnostní štítky přísně dodržujte.

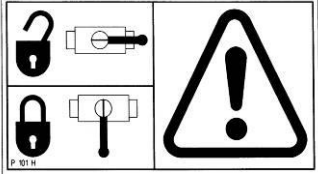
B) Všechny bezpečnostní pokyny platí také pro ostatní uživatele.

C) Při poškození nebo zničení výše uvedeného "BEZPEČNOSTNÍHO ŠTÍTKU" umístěného na stroji **JE OBSLUHA POVINNA TENTO ŠTÍTEK NAHRADIT NOVÝM!!!**

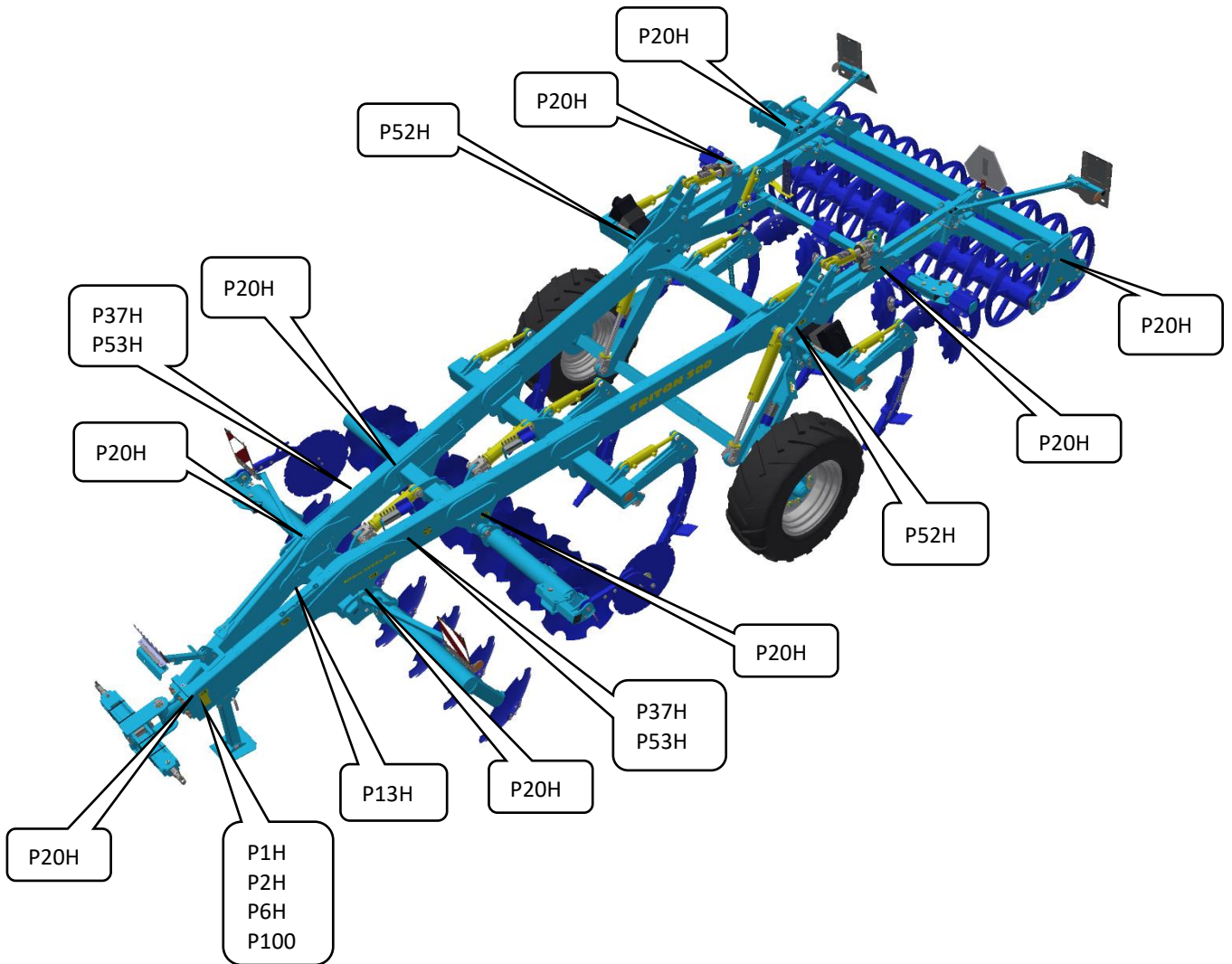
Poloha, vzhled a přesný význam pracovních bezpečnostních štítků na stroji je určen v následujících tabulkách (tab.3) a obrázku (str.11).

tab. 3 – samolepící výstražné bezpečnostní štítky umístěné na kypřiči

VÝSTRAŽNÝ BEZPEČNOSTNÍ ŠTÍTEK	TEXT KE ŠTÍTKU	POLOHA NA STROJI
	<p>Před manipulací se strojem si pečlivě přečtěte návod k použití. Při používání dodržuj instrukce a bezpečnostní předpisy pro provoz stroje.</p>	<b>P 1 H</b>
	<p>Jízda a přeprava na konstrukci stroje je přísně zakázána.</p>	<b>P 37 H</b>
	<p>Při zapojování nebo odpojování, nevstupuj mezi traktor a stroj, rovněž do tohoto prostoru nevstupuj, pokud není traktor i stroj v klidu a není vypnut motor.</p>	<b>P 2 H</b>
	<p>Setrvej mimo dosah soupravy traktor zemědělský stroj, pokud je motor traktoru v chodu.</p>	<b>P 6 H</b>
	<p>Při sklápění bočních rámců nesahej do prostoru kloubů sklápění stroje. Při nastavování hloubky stroje hrozí nebezpečí stříhu.</p>	<b>P 20 H</b>
	<p>Před začátkem transportu stroje zajisti nápravu kulovými ventily proti nečekanému poklesu.</p>	<b>P 13 H</b>
	<p>Při práci i transportu stroje udržuj bezpečnou vzdálenost od elektrických zařízení.</p>	<b>P 39 H</b>

	<p>Zajisti stroj proti nežádoucímu uvedení do pohybu ustavením na jeho pracovní orgány (radlice).</p>	<p><b>P 52 H</b></p>
	<p>Nepřibližuj se k rotačním částem stroje, pokud tyto nejsou v klidu tzn., že se netočí.</p>	<p><b>P 53 H</b></p>
	<p>Znázorněné polohy páky a funkce hydraulického kulového ventilu umístěného na pístnici.</p>	<p><b>P 101 H</b></p>
	<p>Je zakázáno sklápět a rozklápět boční rámy stroje ve svahu nebo na šikmé ploše.</p>	<p><b>P 100 H</b></p>

### UMÍSTĚNÍ ŠTÍTKŮ NA STROJI



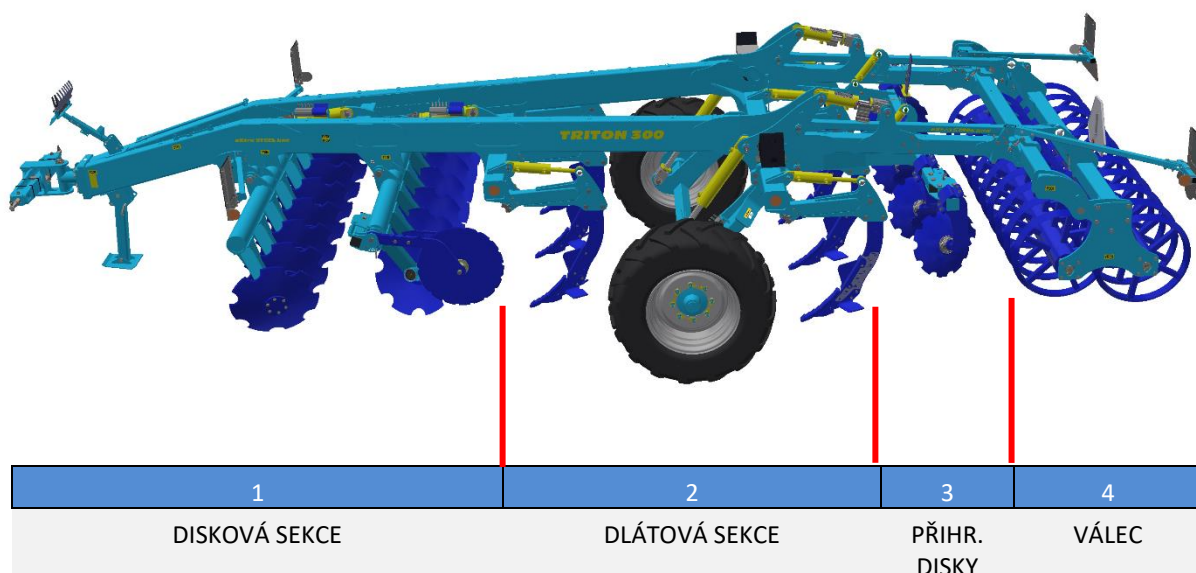
## 1. POPIS

Stroj **TRITON HEAVY 300 P** je konstrukčně řešen jako polonesený nesklápěný. Základní provedení se skládá z tažného oje, na které je montováno tažné zařízení dle příslušné výbavy. Dále ze středního rámu s transportní nápravou a rámu pracovních sekcí. V přední části středního rámu jsou ve dvou řadách rozmístěny disky. Za řadami disků následují dvě řady radlic s automatickým hydropneumatickým jištěním. Za druhou řadou radlic je umístěna řada usměrňovacích disků, které urovňávají půdu. Poslední částí jsou válce, které utužují nakypřenou půdu.

### Základní technologické určení stroje:

- ✓ Celoplošná podmítka po sklizni s intenzivním míchacím efektem.
- ✓ Zpracování půdy až do hloubky 40 cm, náhrada orby.
- ✓ Výborné zapravení rostlinných zbytků do půdy.

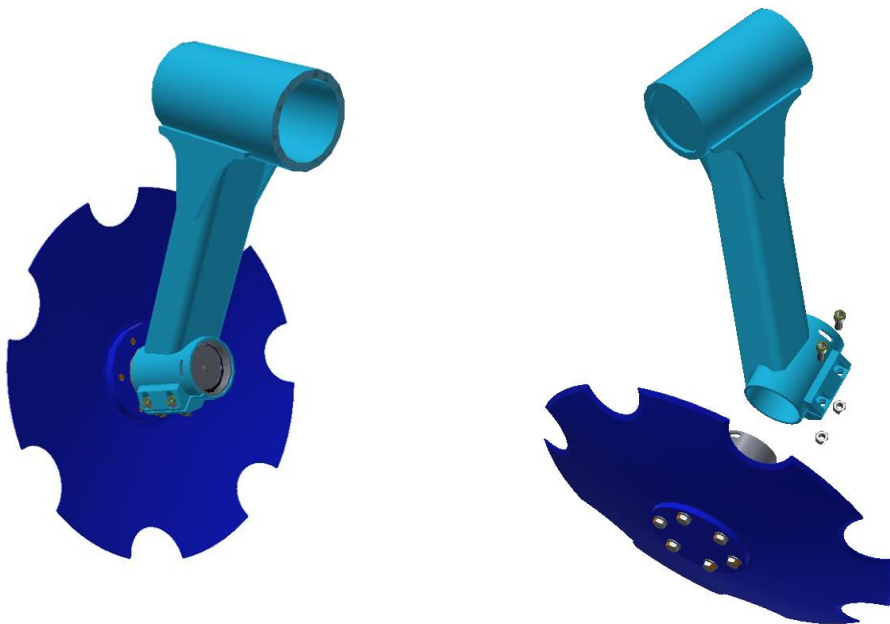
### 1.1. USPOŘÁDÁNÍ SEKČÍ STROJE



## 1.2. PRACOVNÍ ČÁSTI

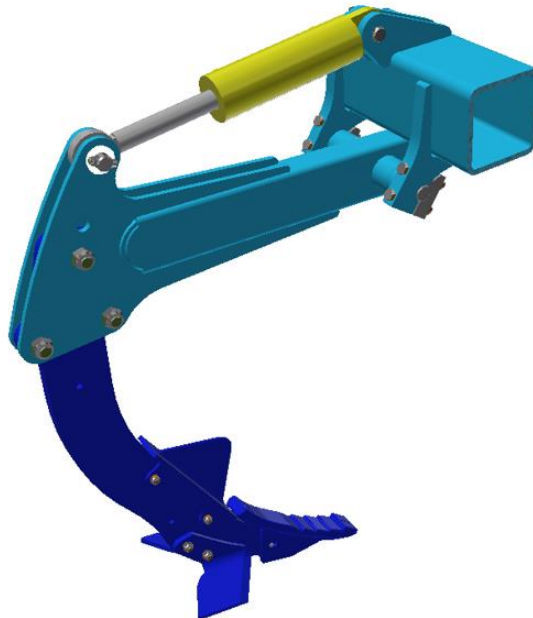
### DISKOVÁ PRACOVNÍ JEDNOTKA

- Průměr disku 620 mm
- Hydropneumatické jištění sekce proti přetížení
- Odjišťovací síla 2 000 kg
- Masivní svařovaný nosník řady disků
- Individuální Farmet bezúdržbové uložení jednotlivých disků s náplní maziva



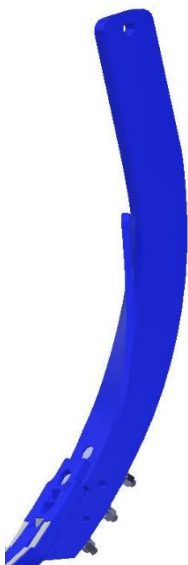
## DLÁTOVÁ PRACOVNÍ JEDNOTKA

- Rozsah odjištění jednotky je určen zdvihem pístitnice.
- Pravidelně kontrolujte čepové spoje a třmeny uchycení hlavního čepu jednotky. V případě vůle a protáčení čepu vůči rámu šroubové spoje dotáhněte na předepsaný moment ( $M12\ 10.9 = 111\ \text{Nm}$ ).
- Pravidelně kontrolujte dotažení matic osazených pracovních prvků (dláto, křídla, odhrnovačka).



- Stroj může být osazen dvěma typy slupice: (dláta nelze vzájemně zaměňovat)
  - Typ Digger
    - Možné osadit dláty 50U, 75U, 50S, 75S, křídla
    - Rychlovýměnný systém s klínem a pružným kolíkem
    - Pracovní hloubka maximálně 40 cm
  - Typ Triolent
    - Možné osadit dláty 75P, 75S, 40S, 75U a křídly
    - Dláto montované pluhovými šrouby
    - Pracovní hloubka maximálně 35 cm (nebo 30 cm v horní pozici slupicemi)

### SLUPICE TRIOLENT



### SLUPICE DIGGER

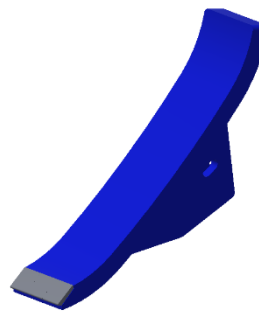




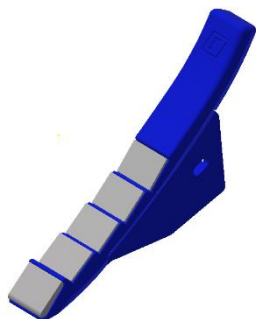
**PŘEHLED PRACOVNÍCH PRVKŮ JEDNOTKY DIGGER**



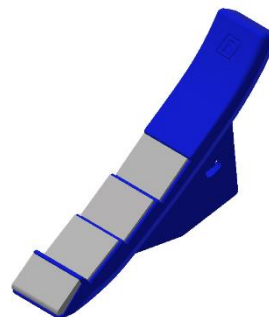
**DLÁTO CARBIDE 55**



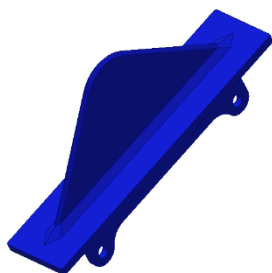
**DLÁTO CARBIDE 75**



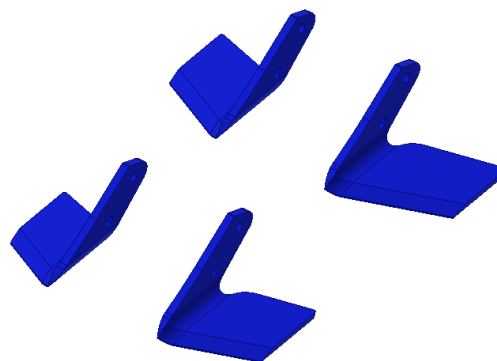
**DLÁTO MULTICARBIDE PRO 50**



**DLÁTO MULTICARBIDE PRO 75**



**ODHRNOVAČKA**



**PODŘEZÁVACÍ KŘÍDLA 100 nebo 135**

**PŘEHLED PRACOVNÍCH PRVKŮ JEDNOTKY TRIOLENT**



**DLÁTO 75 CARBIDE**



**DLÁTO 75 MULTICARBIDE**



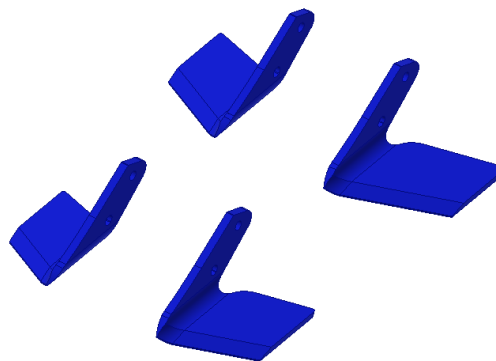
**DLÁTO 75 MULTICARBIDE PRO**



**DLÁTO 40 MULTICARBIDE**



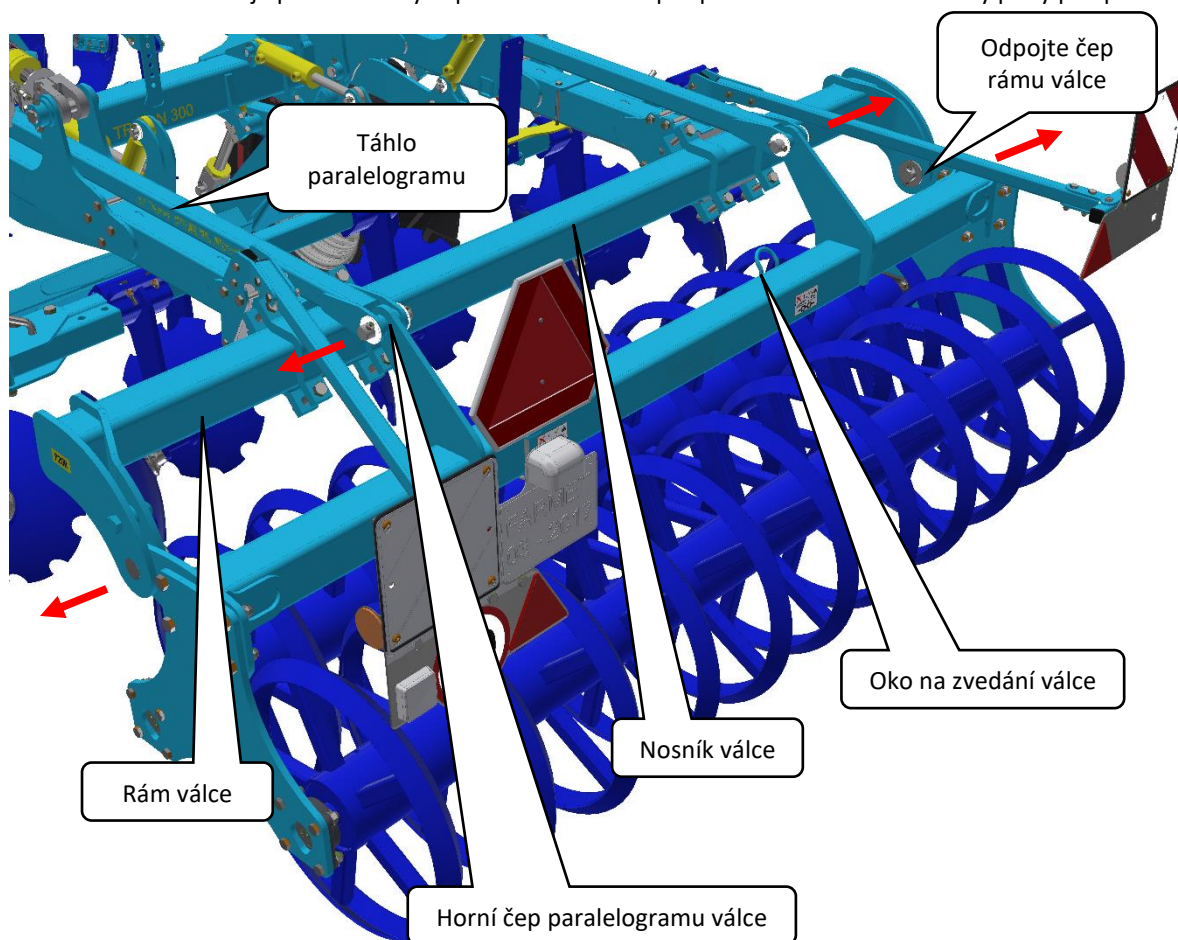
**ODHRNOVAČKA**



**PODŘEZÁVACÍ KŘÍDLA 100 nebo 135**

### 1.3. PRÁCE BEZ VÁLCŮ

- Stroj díky své konstrukci umožňuje práci bez válce
- To umožňuje práci ve vlhkých podmínkách nebo pro ponechání hrubší struktury půdy po zpracování



#### Odpojení válce

- 1) Položte válec na pevný rovný povrch
- 2) Odpojte horní čep paralelogramu válce (červené šipky)
- 3) Odmontujte čep rámu válce (červené šipky), rámem válců lze hydraulicky pohybovat
- 4) Opatrně odjedzte od válce
- 5) Demontujte táhlo paralelogramu, stroj je připraven k práci

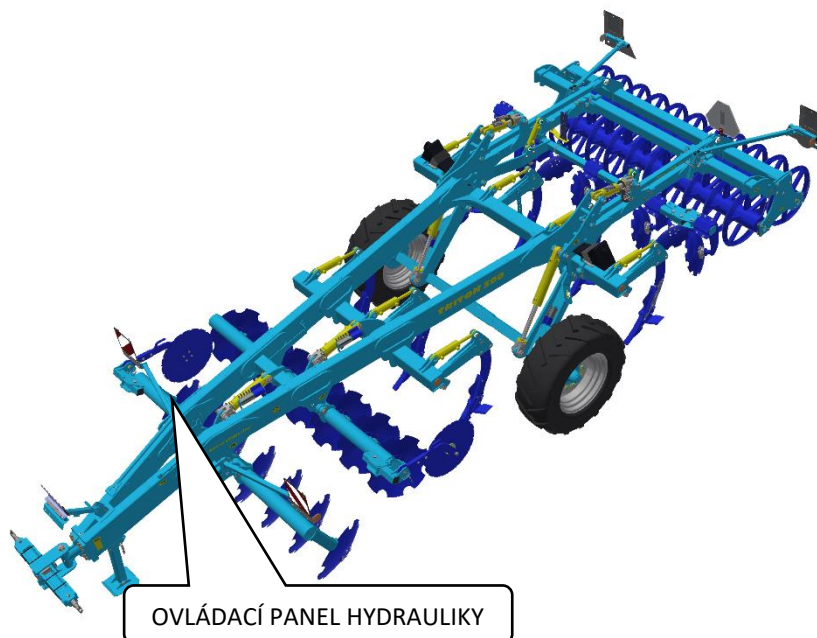
Montáž válce zpět probíhá shodně v opačném pořadí.

Pro manipulaci s válcem lze použít oka pro zvedání. Hmotnost válce je přibližně 700 kg dle typu.

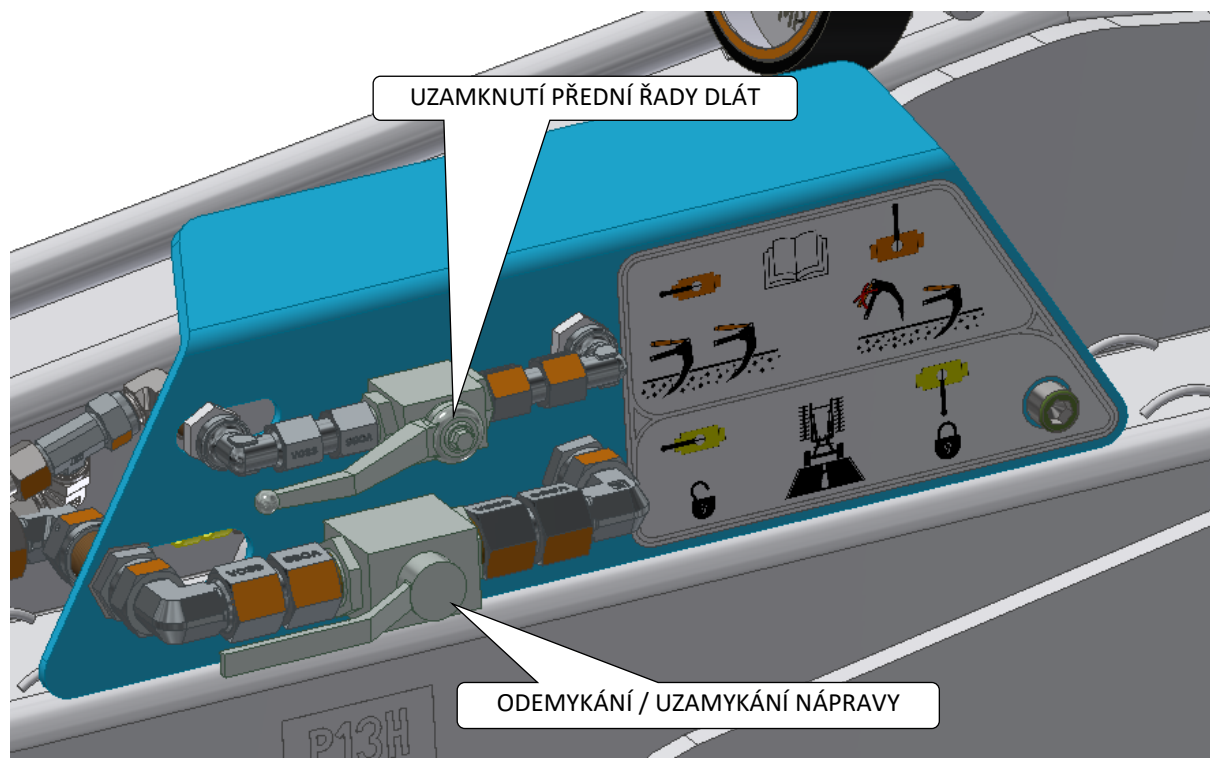
## 2. HYDRAULIKA

### 2.1. FUNKCE A POLOHA UZAVÍRACÍCH (KULOVÝCH) VENTILŮ

- Na stroji jsou použity uzavírací (kulové) ventily na přehledném panelu.



### 2.2. OVLÁDACÍ PANEL HYDRAULIKY S 2 UZAVÍRACÍMI VENTILY

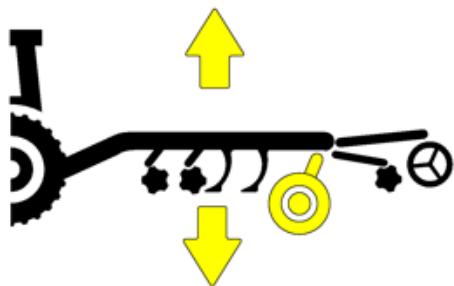


### 2.3. HYDRAULIKA STROJE

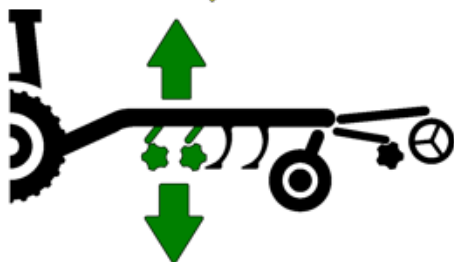
- Při odpojování rychlospojek je nutné mít uzavřené ventily pístnic oje a nápravy jako pro přepravu po komunikacích.
- Hydrauliku připojte a odpojte pouze tehdy, když jsou hydraulické okruhy stroje i traktoru (agregátu) v beztlakém stavu.
- Hydraulická soustava je pod vysokým tlakem. Pravidelně kontrolujte netěsnosti a zjevná poškození všech vedení, hadic a šroubení. Netěsnosti a poškození ihned odstraňte.
- Při hledání a odstraňování netěsností používejte pouze vhodné pomůcky.
- Pro připojení hydraulické soustavy stroje k traktoru použijte zástrčky (na stroji) a zásuvky (na traktoru) rychlospojek stejného typu. Zapojení rychlospojek stroje na hydraulické okruhy traktoru provádějte tak, hadice zvedání stroje na nápravě **ŽLUTÉ PRACHOVKY** byly připojeny na prvním okruhu, ovládání a nastavení přední diskové sekce **ZELENÉ PRACHOVKY** na druhém okruhu ovládání, ovládání zadních přihrnovacích disků **MODRÉ PRACHOVKY** na třetím okruhu ovládání, ovládání nastavení pracovní hloubky stroje na válcích **BÍLÉ PRACHOVKY** na čtvrtém okruhu a tlakování jištění dlát **ČERNÉ PRACHOVKY** na pátém okruhu



**Pro vyloučení neúmyslného nebo cizími osobami (dětmi, spolujezdcí) způsobeného pohybu hydrauliky musí být řídicí rozvaděče na traktoru při nepoužívání nebo v přepravní poloze zajištěny nebo zablokovány.**

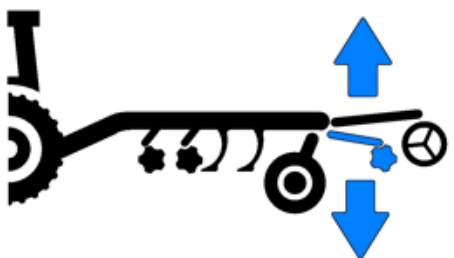


**ŽLUTÉ PRACHOVKY** – ovládání transportní nápravy

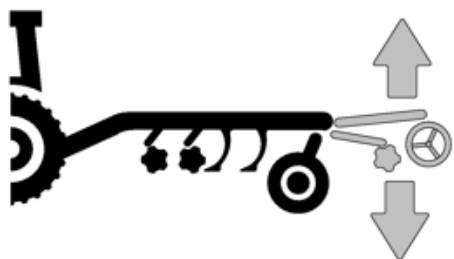


**ZELENÉ PRACHOVKY** – ovládání polohy přední diskové sekce

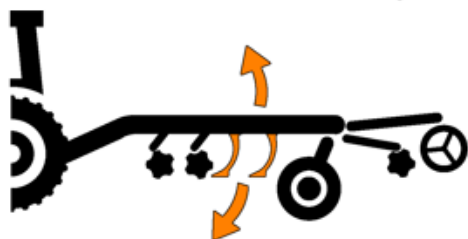
Při práci musí být okruh přepnutý do **plovoucí polohy**.



**MODRÉ PRACHOVKY** – ovládání polohy zadních příhrnovacích disků



**BÍLÉ PRACHOVKY** – ovládání polohy válců – nastavení hloubky stroje



**ČERNÉ PRACHOVKY** – **oranžový okruh**, hydraulické jištění dlátových jednotek

Při práci musí být okruh přepnutý do **plovoucí polohy**.



Části hydraulické soustavy stroje, které jsou pod tlakem, je zakázáno demontovat. Hydraulický olej, který pronikne pod vysokým tlakem pokožkou, způsobuje těžká zranění. V případě zranění ihned vyhledejte lékaře.

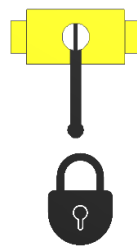
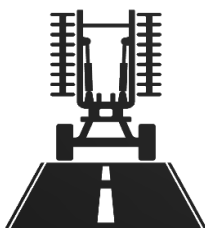
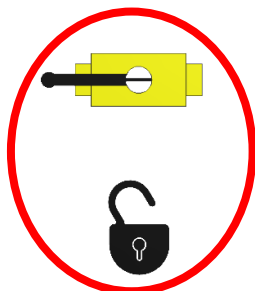


## 2.4. POUŽITÍ OVLÁDACÍHO PANELU HYDRAULIKY

- Na oji se nachází ovládací panel s ventily (dle výbavy stroje se počet pák může lišit).
- Manipulací s páčkami kohoutů dochází k přepínání nebo uzavírání kulových ventilů v okruzích hydrauliky.
- Polohy páček dle naznačených piktogramů určují konkrétní nastavení hydraulických okruhů pro požadovanou funkci stroje.
- Při jízdě stroje na pozemních komunikacích je nutné mít kohout **ŽLUTÉHO** okruhu v uzavřené pozici.

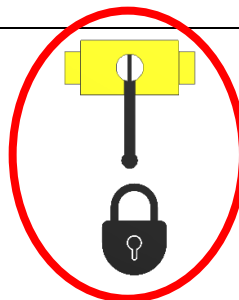
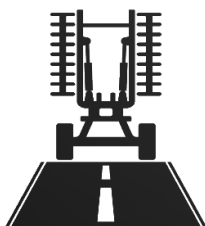
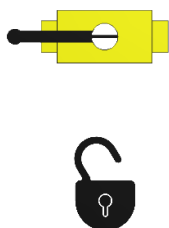


### KOHOUT UZAMYKÁNÍ NÁPRAVY PRO TRANSPORT



#### KOHOUT PRŮCHOZÍ

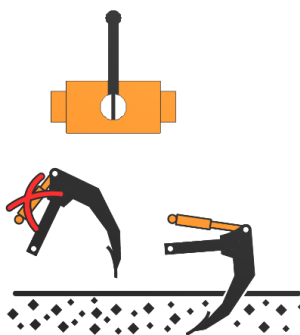
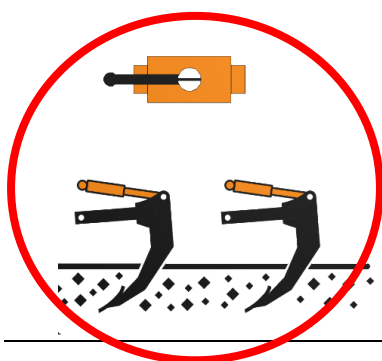
Stroj je uveden do pracovního stavu. **ŽLUTÝ** okruh nápravy je otevřený a umožňující pohyb pístnic.



#### KOHOUT UZAVŘENÝ

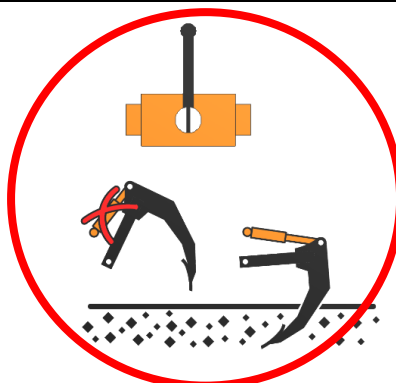
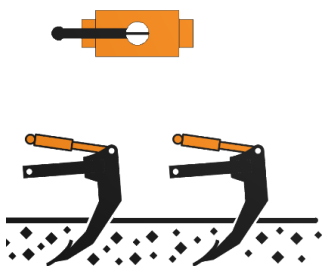
Stroj je uveden do transportního stavu. **ŽLUTÝ** okruh nápravy je zablokovaný.

### KOHOUT ODTAVENÍ PŘEDNÍ ŘADY DLÁTOVÝCH JEDNOTEK



#### KOHOUT PRŮCHOZÍ

Obě řady dlátových jednotek jsou funkční a natlakováním **ORANŽOVÉHO** okruhu dle manometru je nastavena odjišťovací síla.

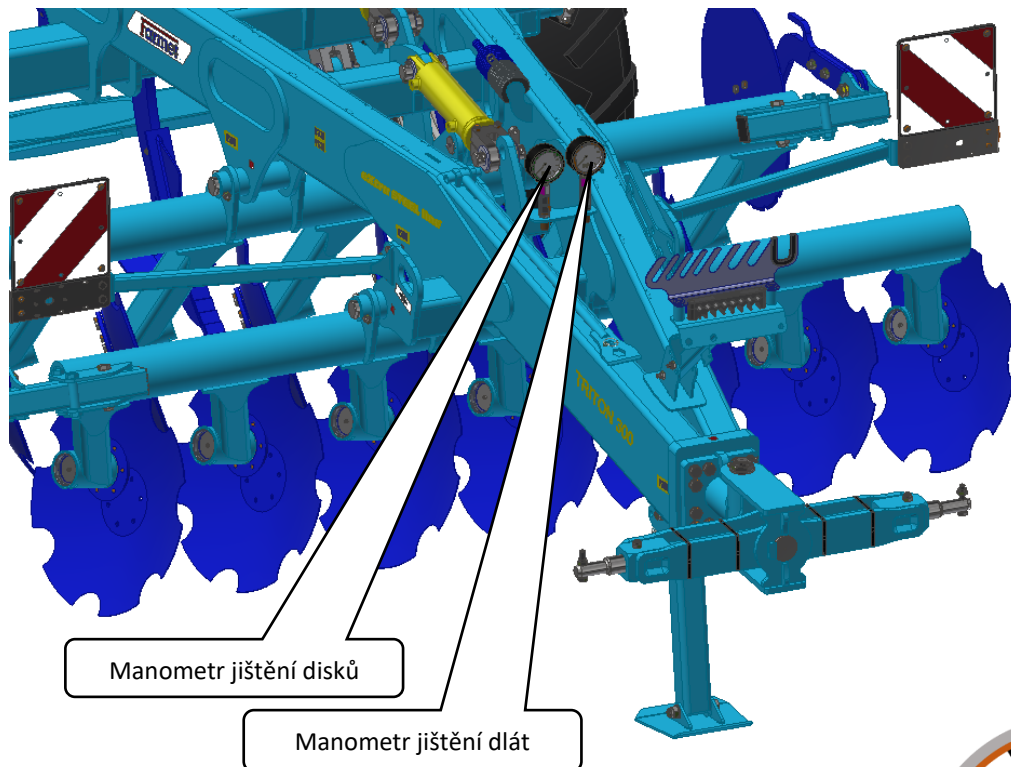


#### KOHOUT UZAVŘENÝ

Přední řada dlátových jednotek je zablokována. Kohout slouží k odstavení předních jednotek v horní poloze pro možnost práce pouze se zadní řadou. Zadní řadu je tedy po zablokování předních jednotek nutné vrátit do pracovní pozice a natlakovat odjišťovací sílu.

## 2.5. PRÁCE S DISKOVOU A DLÁTOVOU SEKČÍ

- Jištění obou řad disků i dlát je provedeno pomocí akumulátorů tlaku
- Před prací je nutné natlakovat okruhy hydraulického jištění disků a dlát na uvedené hodnoty
- Tlak v systémech je zobrazen na manometrech viz. obrázek
- Při práci obvykle není potřeba tlak dále upravovat
- Při práci se může tlak na manometru krátkodobě zvyšovat, je to normální funkce při odjištění
- Pokud tlak překračuje maximální dovolené hodnoty, snižte hloubku zpracování půdy
- Pro správnou funkci jištění kontrolujte tlak a nepoškození akumulátorů dle plánu údržby
- **Při práci** musí být oba hydraulické okruhy v **plovoucí poloze** (zelený a oranžový)

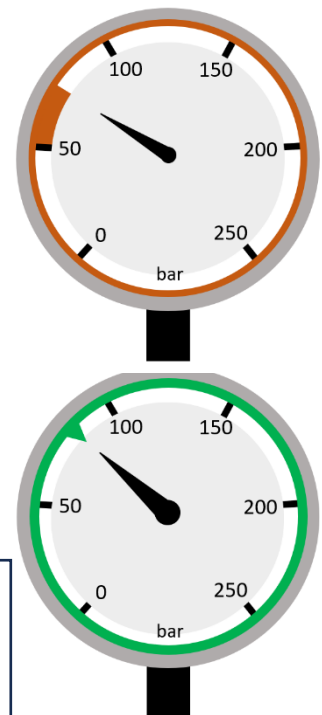


### Tlakování jištění dlát

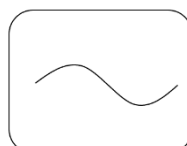
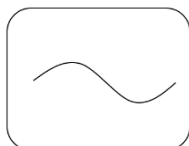
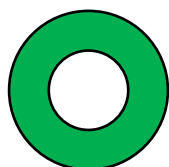
- Před prací nastavte tlak na jištění (oranžový okruh) na **50 - 75 bar**
- Vysoký tlak může způsobit přetížení nebo poškození slupic a dlát
- Při uvedeném tlaku je jisticí síla dlát 750 kg

### Tlakování jištění disků

- Před prací nastavte tlak na jištění (zelený okruh) na **80 bar**
- Vysoký tlak může způsobit přetížení nebo poškození disků a slupic
- Při uvedeném tlaku je jisticí síla disků 2 000 kg



Pro práci přepněte okruhy do plovoucí polohy



### 3. MONTÁŽ STROJE U ZÁKAZNÍKA



- Provozovatel musí montáž provádět podle instrukcí výrobce, nejlépe ve spolupráci s odborným servisním technikem určeným výrobcem.
- Provozovatel musí zajistit po skončení montáže stroje funkční zkoušku všech montovaných částí.
- Provozovatel musí zajistit, aby manipulace se strojem pomocí zdvihacího zařízení při jeho montáži byla v souladu s kapitolou „C“.

### 4. UVEDENÍ DO PROVOZU



- Dříve než stroj převezmete, přezkoušejte a zkontrolujte, zda na něm během přepravy nedošlo k poškození a zda byly dodány všechny díly obsažené v dodacím listě.
- Před uvedením stroje do provozu si pozorně přečtěte tento návod k použití, zejména kapitoly **A-D**. Před prvním použitím stroje se seznamte s jeho ovládacími prvky a s jeho celkovou funkcí.
- Při práci se strojem dodržujte nejen pokyny tohoto návodu k použití, ale i všeobecně platné předpisy bezpečnosti práce, ochrany zdraví, požární a dopravní bezpečnosti a ochrany životního prostředí.
- Obsluha musí před každým používáním (uvedením do provozu) stroj zkontrolovat z hlediska kompletnosti, bezpečnosti práce, hygieny práce, požární bezpečnosti, dopravní bezpečnosti a ochrany životního prostředí.  
Stroj vykazující známky poškození nesmí být uveden do provozu.
- Agregaci stroje s traktorem provádějte na rovném a zpevněném povrchu.
- Při práci na svazích dodržte nejmenší svahovou dostupnost z celé soupravy **TRAKTOR-STROJ**.
- Před spuštěním motoru traktoru do chodu zkontrolujte, zda v pracovním prostoru soupravy není žádná osoba ani zvíře a stiskněte výstražný zvukový signál.
- Obsluha zodpovídá za bezpečnost a za všechny škody způsobené provozem traktoru a připojeného stroje.
- Obsluha je při práci povinna dodržovat technické a bezpečnostní předpisy stroje určené výrobcem.
- Obsluha je při otáčení na souvrati pole povinna vymělčovat stroj, tzn. pracovní orgány stroje nejsou v zemi.
- Obsluha je při práci se strojem povinna dodržovat předepsané pracovní hloubky a rychlosti uvedené v návodu v tabulce 2/str.4.
- Obsluha je povinna, před opuštěním kabiny traktoru, spustit stroj na zem a zajistit soupravu proti pohybu.

## 5. AGREGACE TRAKTORU

- Stroj může být připojen pouze k traktoru, jehož pohotovostní hmotnost je shodná nebo vyšší než celková hmotnost připojeného stroje.
- Obsluha stroje musí dodržovat všechny všeobecně platné předpisy bezpečnosti práce, ochrany zdraví, požární bezpečnosti a ochrany životního prostředí
- Obsluha smí stroj připojit výhradně k traktoru, který je vybaven funkční nepoškozenou hydraulickou soustavou.
- Pro nastavení výšky oje při připojování je možné použít transportní nápravu při uzavřeném ventilu na pístitnici oje.
- Tabulka požadavků na tažný prostředek pro práci se strojem:

Požadavek na výkon motoru traktoru pro kypřič <b>TRITON TRNH 300 P</b>		<b>155-260 kW</b>
Požadavek na závěs traktoru	Spodní závěs	<b>TBZ kat. 3, 4</b>
Požadavek na hydraulickou soustavu traktoru	okruh nastavení hloubky zadními válci	<b>Tlak v okruhu 200bar, 2 ks zásuvek rychlospojky ISO 12,5</b>
	okruh zvedání nápravy	
	okruh přihrnovacích disků	
	okruh zvedání přední diskové sekce	
	okruh jištění dlát	



Při připojování se v prostoru mezi traktorem a strojem nesmí zdržovat žádné osoby.

### **SPECIFIKACE HYDRAULICKÉHO OLEJE**

Hydraulický okruh stroje je z výroby naplněn olejem:

Výkonová úroveň: API GL 5; SAE 10W-30; SAE 80

Specifikace výrobců: ALLISON C4; CATERPILLAR TO-4; VOLVO VCE WB 101; 97303 JONH DEERE 20C/20D ZF TE-ML 03E/05F/06E/06F/06K/17E/21F; PARKER

DENISON HF-0/HF-1/HF-2 New HOLLAND NH 420A/410B MASSEY FERGUSON M1135/M1141/M1143/ M1145

KUBOTA UDT Fluid CASE IH MS-1204/MS-

1206/ MS-1207/MS-1209 FORD M2C134D M2C86B/C CNH MAT 3525/ MAT3526 SPERRY VICKERS/EATON

M2950S,I-280-S SAUER

SUNDSTRAND(DANFOSS) Hydro Static Trans fluid; CASE CNH MAT 3540(CVT), Claas(CVT), AGCO CVT; ML200, Valtra G2-10(XT-60+)

## 6. PŘEPRAVA NA POZEMNÍCH KOMUNIKACÍCH



### Přepravní poloha **TRITON HEAVY TRNH 300 P**

- Stroj připojte zavěšením na traktor.
- Stroj zvedněte na nápravě, páku na ovládacím panelu hydrauliky pro uzamykání stroje do transportního stavu přesuňte do polohy uzamčeno.
- Stroj musí být vybaven reflexními štíty s vyznačením obrysů, funkčním osvětlením a deskou zadního značení pro pomalá vozidla (dle EHK č.69).
- Osvětlení musí být při provozu na pozemních komunikacích uvedeno do činnosti.
- Traktor musí být vybaven zvláštním světelným zařízením oranžové barvy, které musí být při provozu na pozemních komunikacích uvedeno do činnosti.
- Maximální přepravní rychlost při provozu na pozemních komunikacích **30 km/hod.**

## KONTROLA MATIC NA TRANSPORTNÍ NÁPRAVĚ

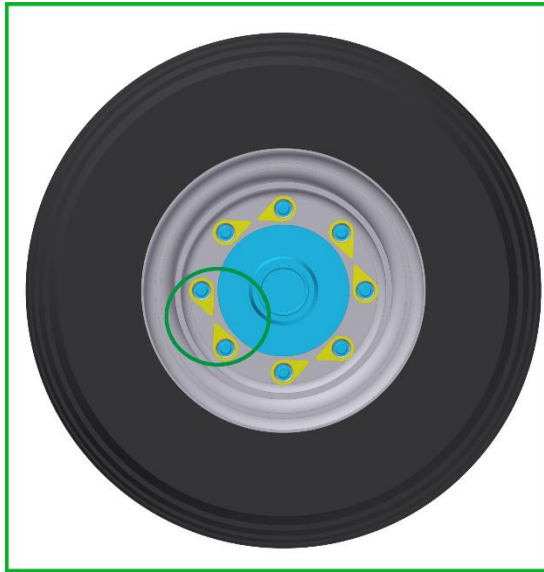
- Ke kontrole povolených matic slouží plastová šipka tzv. „Check Point“. Rychlý pohledem lze zjistit, zda je matice povolena či není.
- Před jízdou zkontrolujte vždy stav Check Pointů.
- Pokud nejsou šipky proti sobě, je nezbytně nutné kolové matice dotáhnout na požadovaný kroutící moment a nasunout Check Point šipkami proti sobě dle zeleného obrázku.

Kroutící momenty pro matice náprav:

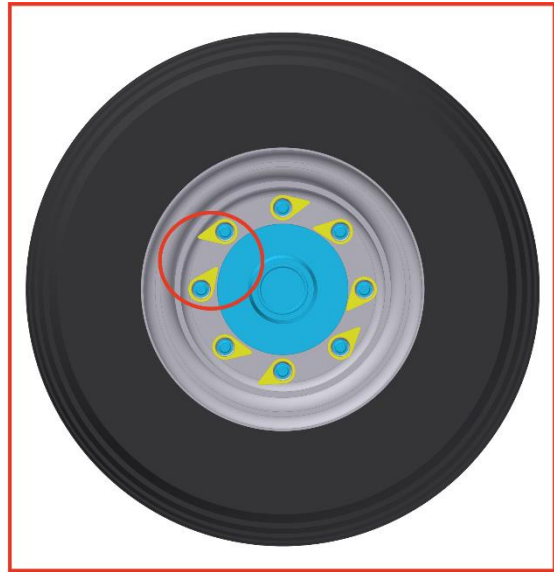
M18x1,5 - 265Nm

M20x1,5 - 343Nm

M22x1,5 - 440Nm



VÝCHOZÍ SEŘÍZENÍ CHECK POINTŮ



INDIKACE POVOLENÍ MATIC



### **Zákaz provozu za snížené viditelnosti!**

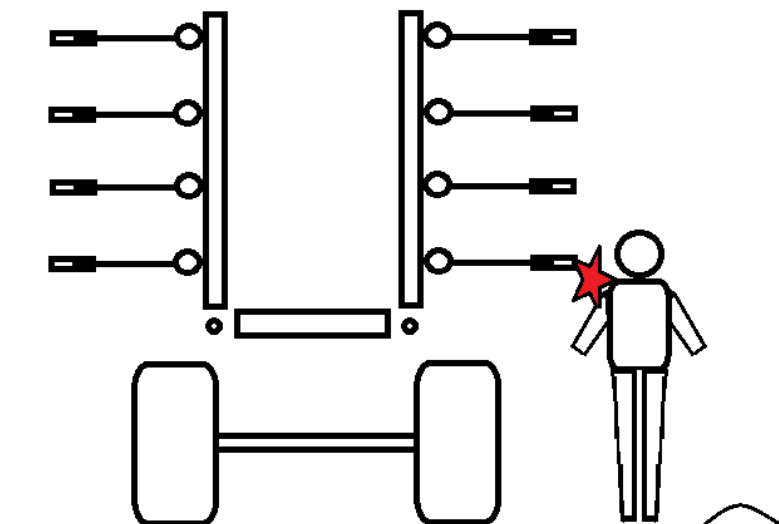
- Stroj uveďte do přepravní polohy.
- Obsluha je povinná při přepravě po pozemních komunikacích, vzhledem k transportním rozměrům stroje, dbát zvýšené opatrnosti.
- Obsluha musí po připojení stroje k traktoru, z důvodu změny zatížení náprav, dodržet platné předpisy pro provoz po pozemních komunikacích (zákony, vyhlášky). Jízdní vlastnosti soupravy se též mění v závislosti na charakteru terénu, přizpůsobte těmto podmínkám způsob jízdy.
- Obsluha je povinná v případě potřeby předložit, dle platných předpisů pro provoz po pozemních komunikacích (vyhlášky, zákony), technický průkaz stroje (pouze v ČR).
- Obsluha je povinná si při couvání se strojem zajistit dostatečný výhled ze svého místa řidiče v traktoru. V případě nedostatečného výhledu je obsluha povinná přivolat způsobilou a poučenou osobu.
- Při přepravě stroje po pozemních komunikacích musí obsluha dodržovat platné zákony a vyhlášky, které se tímto zabývají a které upřesňují vztahy zatížení náprav traktoru v závislosti na přepravní rychlosti.



## 6.1 OSTRÉ VÝČNĚLKY STROJE

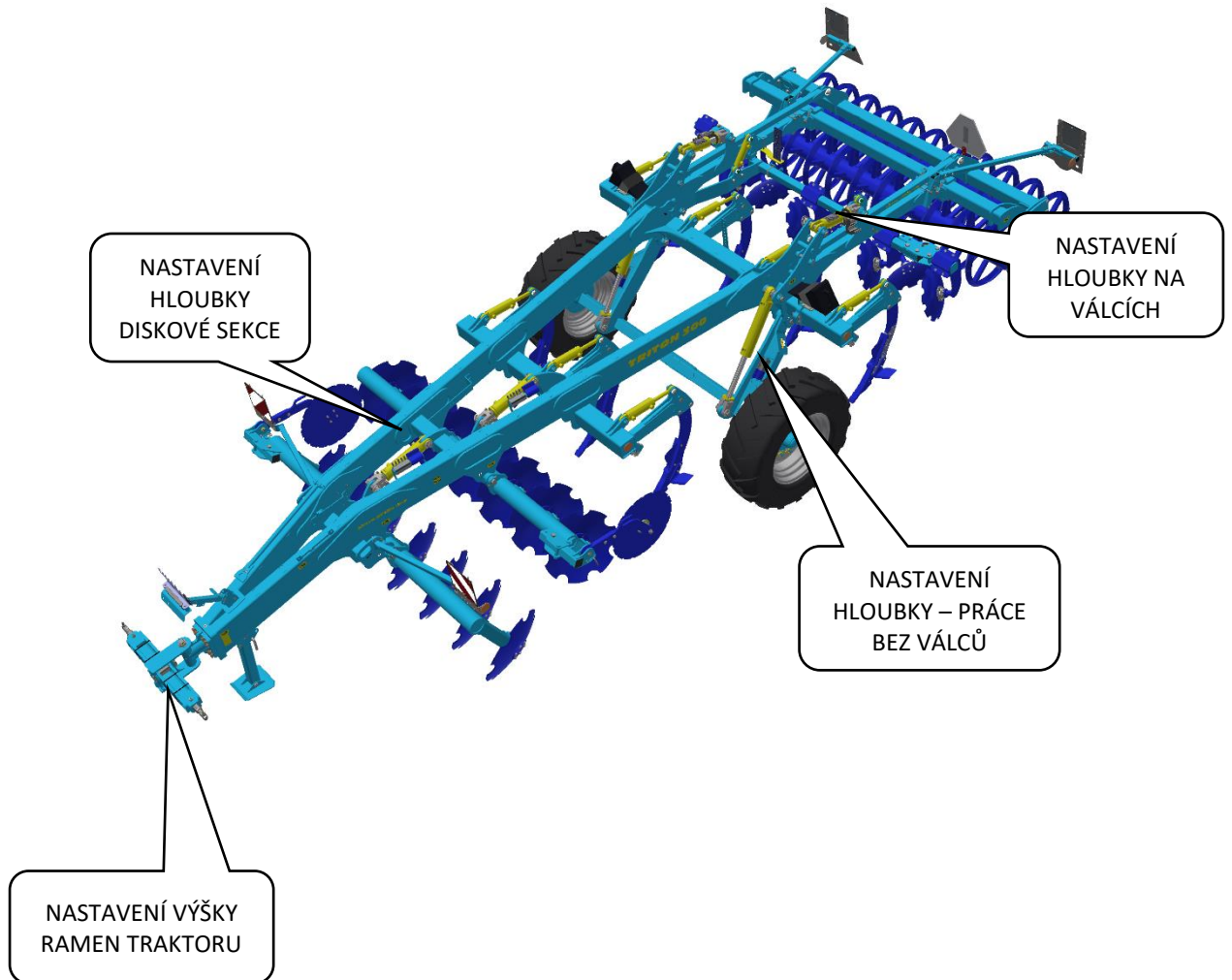


- Stroj z povahy konstrukce obsahuje ostré výčnělky.
- **Zakazuje se provoz a převoz stroje na pozemních komunikacích za snížené viditelnosti!!** - Hrozí zachycení osob nebo předmětů či jiných účastníků provozu na komunikacích.
- **Obsluha stroje musí dbát zvýšené opatrnosti při provozu na komunikacích a musí zohlednit šířku stroje a bezpečnou vzdálenost od osob, vozidel a předmětů či jiných účastníků silničního provozu!!**



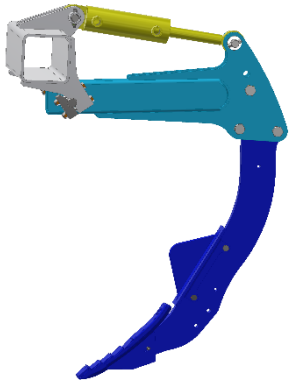
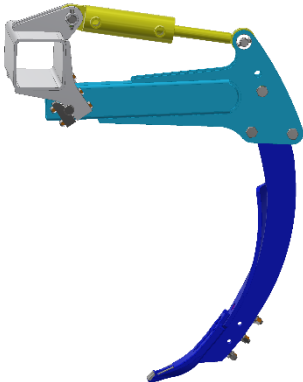
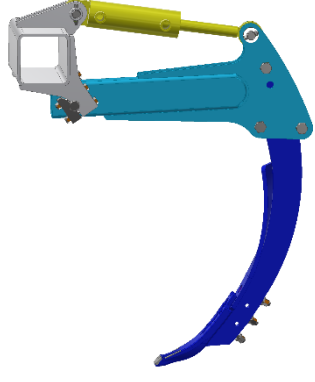
## 7. SEŘÍZENÍ STROJE

### 7.1. NASTAVENÍ PRACOVNÍ HLOUBKY



### PRACOVNÍ HLOUBKA DLE TYPU SLUPIC

- Pracovní hloubka se liší podle typu použitých slupic a pozice montáže slupice
- Samolepky hloubky odpovídají pro slupice Digger
- Pro slupice Triolent je nutné hloubku přepočítat

Název	Slupice Digger	Slupice Triolent - spodní poloha	Slupice Triolent – horní poloha
			
Maximální hloubka	40 cm	35 cm	30 cm
Rozdíl hloubky proti samolepce	0 cm	-5 cm	-10 cm

## NASTAVENÍ PRACOVNÍ HLOUBKY DLÁT

- Pracovní hloubka dlát se nastavuje seřizením výšky nosného rámu stroje nad zemí.
- V přední části stroje se hloubka nastavuje výškou TBZ traktoru na zemi.
- V zadní části stroje se hloubka nastavuje na pístnicích válců.
- Rám stroje musí být vždy rovnoběžný se zemí pro zajištění správného zpracování půdy.
- Nastavení se provádí změnou počtu rozpěrných podložek anebo klipsen na pístnicích.
- V tabulce jsou uvedeny jednotlivé pracovní polohy a počet podložek potřebných k dosažení požadované hloubky stroje.
- Uvedené pracovní hloubky u jednotlivých poloh jsou pouze orientační. Mohou se lišit podle konkrétních půdních podmínek. Dle potřeby je možno přidat nebo odebrat potřebný počet podložek.
- Pracovní hloubka stroje musí být nastavena tak, aby nedocházelo k častému odjišťování hydropneumatického jištění radlic. Jištění by mělo pracovat jen velmi sporadicky. K odjišťování může dojít maximálně na jedné radlici na celém stroji po 100 - 200 m jízdy. Pokud je odjišťování častější, je nutné zmenšit hloubku kypření nebo použít úzká dláta. Vlivem častého odjišťování jištění může docházet k nadměrnému opotřebení čepů a dalších částí jištění. V takovém případě je nutná jejich častější výměna.



**Na obou pístnicích válců musí být vždy stejný počet podložek!!!**

17		10 / 4,5
16		12 / 5,0
15		14 / 5,4
14		16 / 6,1
13		18 / 6,8
12		19 / 7,5
11		21 / 8,2
10		23 / 8,9
9		25 / 10,1
8		26 / 10,3
7		28 / 10,9
6		30 / 11,7
5		32 / 12,4
4		33 / 13,1
3		35 / 13,8
2		37 / 14,5
1		39 / 15,2
0		40 / 15,9

[ cm/in ]

## NASTAVENÍ PRACOVNÍ HLOUBKY DLÁT PŘI PRÁCI BEZ VÁLCE

- Při práci bez válců je možné hloubkové vedení stroje transportní nápravou.
- Práce bez válců je výhodná především při velmi vlhkých podmínkách a pokud je například na zimní období žádoucí hrubší struktura povrchu půdy.
- Je zakázáno pracovat na nápravě při zvednutých válcích, pro práci je nutné válce demontovat.
- Nastavení hloubky se provádí klipsami na pístnicích nápravy.
- Nastavení hloubky proveďte podle samolepky na nápravě a při práci zkontrolujte.
- Odebrání malé podložky (tmavě modrá, 13 mm) zvětší pracovní hloubku cca o 30 mm, velké podložky (šedá, 25 mm) zvětší hloubku o cca 55 mm.

**Na obou pístnicích nápravy musí být vždy stejný počet klipsen!!!**

6 / 2,2
8 / 3,3
11 / 4,3
14 / 5,4
17 / 6,5
19 / 7,6
22 / 8,7
25 / 9,8
28 / 10,9
31 / 12,0
34 / 13,1
37 / 14,2
40 / 15,4

[ cm / in ]

Příklady:

*Chceme pracovat na hloubku dlát 25 cm:*

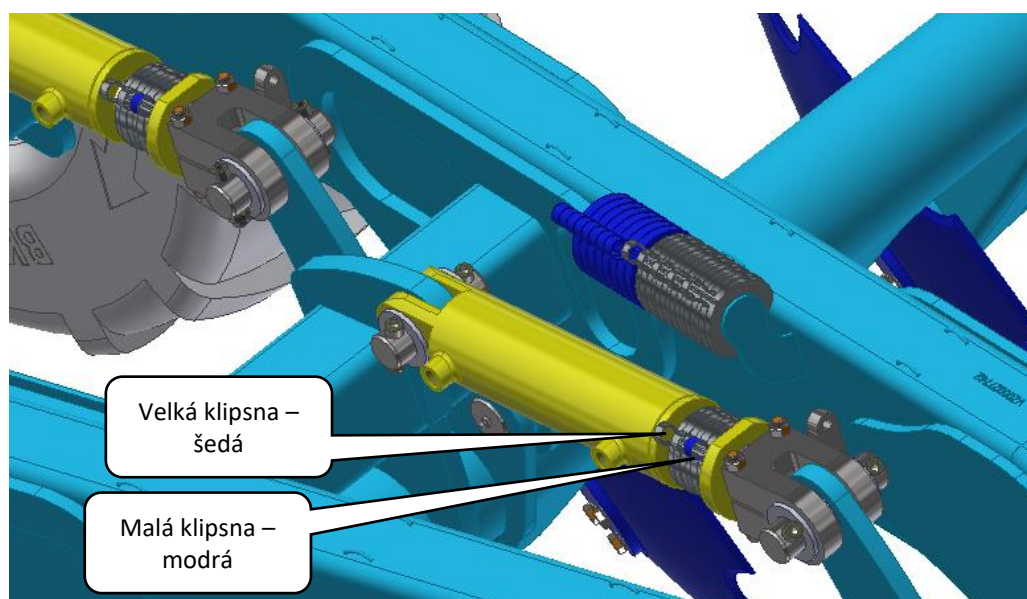
- 1. Na obou pístnicích válce nastavíme po 9 podložkách.*
- 2. Ramena traktoru nastavíme do pozice tak, aby byl hlavní rám stroje vodorovně se zemí.*

*Chceme pracovat na hloubku dlát 17 cm s demontovaným zadním válcem:*

- 1. Na pístní tyče pístnic transportní nápravy umístíme 4 šedé klipsny a 2 modré klipsny.*
- 2. Ramena traktoru nastavíme do pozice tak, aby byl hlavní rám stroje vodorovně se zemí.*

## Nastavení pracovní hloubky přední diskové sekce

- Hloubka zpracování diskové sekce je závislá na nastavení hloubky dlát.
- Rozsah nastavení přední diskové sekce je 300 mm, aby bylo možné pokrýt rozsah pracovní hloubky disků 60-180 mm pro všechny pracovní hloubky dlátové sekce.
- Pracovní hloubka disků nikdy nesmí překročit **180 mm**.
- Pracovní hloubka se nastavuje klipsami na pístnici hloubky disků (**ZELENÝ OKRUH**).
- Odebrání malé podložky (**modrá, 13 mm**) zvětší pracovní hloubku disků **cca o 20 mm**
- Odebrání velké podložky (**šedá, 25 mm**) zvětší pracovní hloubku disků **cca o 40 mm**
- Pro nastavení plně vysuňte pístnice (**ZELENÝ OKRUH**).
- Pro práci zasuntě pístnice na doraz na klipsny, na manometru nastavte tlak na 80 bar.
- Při práci musí být zelený okruh přepnutý do plovoucí polohy.
- Při změně pracovní hloubky dlát vždy zkontrolujte pracovní hloubku diskové sekce.
- Při nastavování raději postupujte od menší pracovní hloubky k větší.

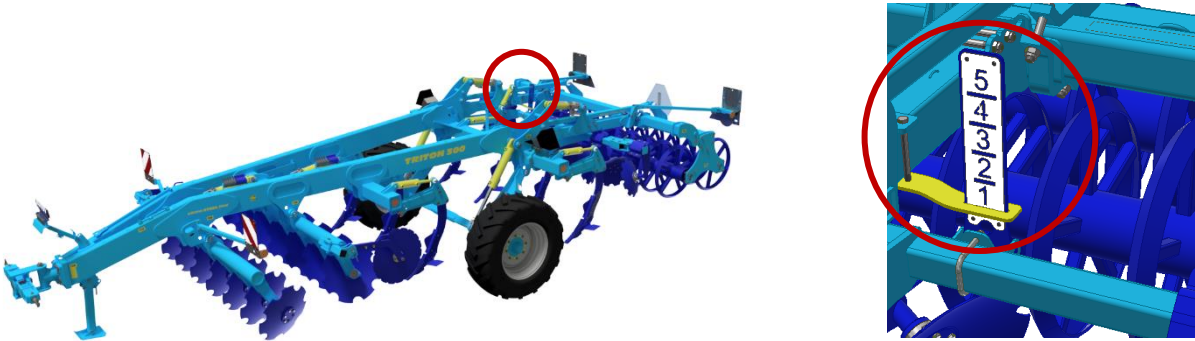




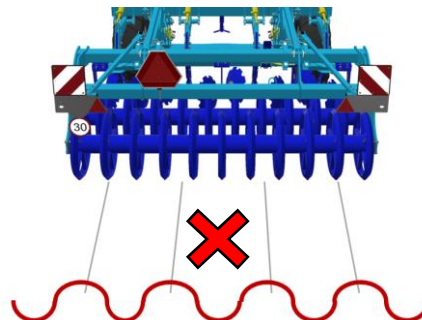
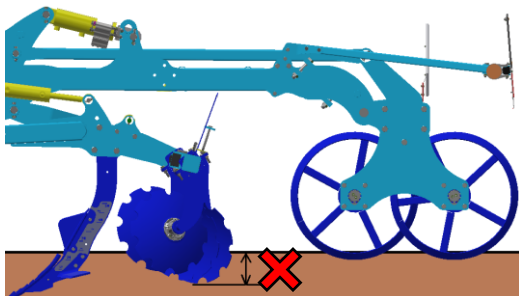
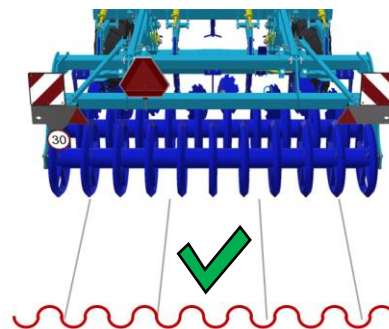
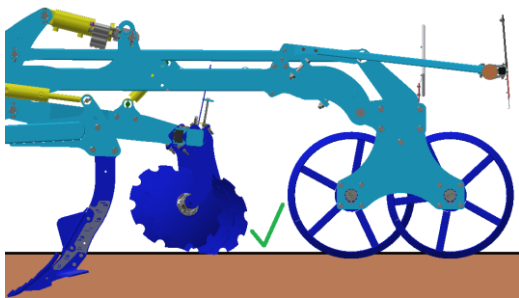
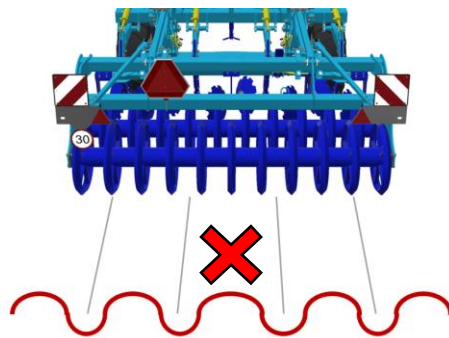
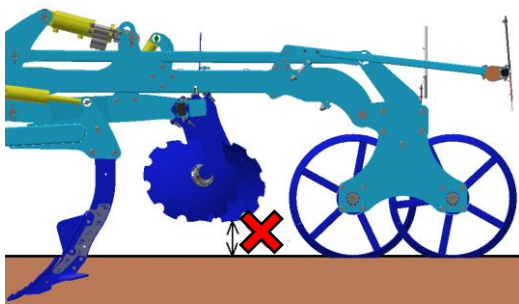
## 7.2. SEŘÍZENÍ UROVNÁVACÍCH DISKŮ

Hloubku práce usměrňovacích disků nastavte pomocí hydraulického okruhu (**MODRÝ**). Při nastavování dbejte opatrnosti.

Výškové nastavení urovňovacích disků je možné kontrolovat na ukazateli zobrazeném na obrázku (1 – minimální hloubka, 5 – maximální hloubka).



Správně nastavené disky zajistí dokonalé urovnění a překrytí jemnou půdou v celé šířce záběru. Při malém zahloubení disků zůstávají za zadními radlicemi rýhy, při velkém zahloubení se za strojem tvoří stopy nahromaděné hlíny. Správné nastavení disků zkontrolujte při práci – nastavení se může lišit půdními podmínkami a stavem opotřebení disků.

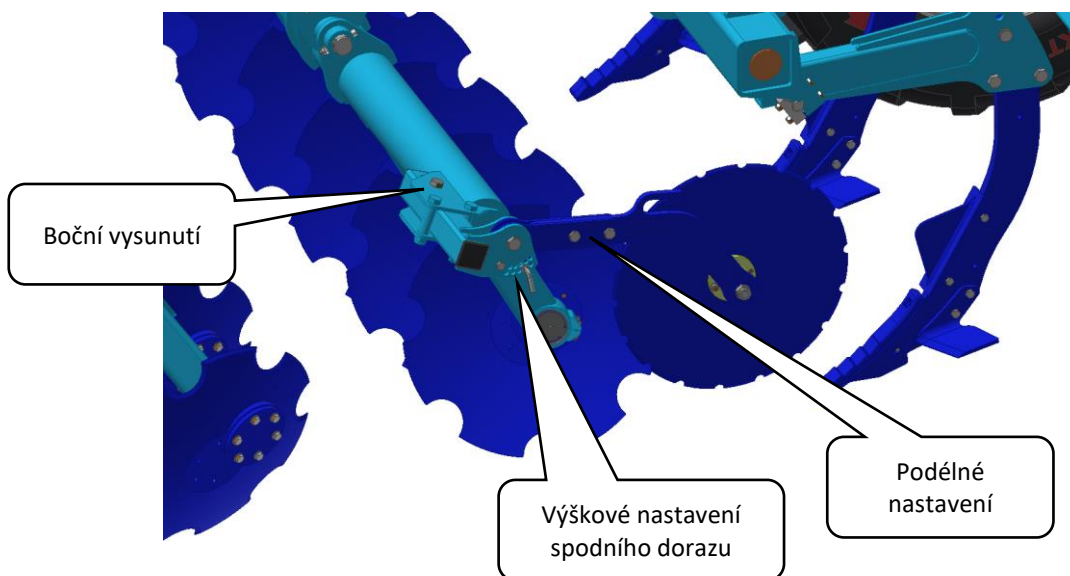


### 7.3. SEŘÍZENÍ BOČNÍCH DEFLEKTORŮ

- Boční deflektory může být potřeba mírně seřídit pro správné navazování jízdy
- Boční deflektory při jízdě po pozemních komunikacích nesmí přesahovat přes šířku 3 m
- Po přestavení deflektoru zkontrolujte, zda nedochází ke kolizi s rámem stroje
- Nastavení obvykle není potřeba měnit

#### Levý deflektor

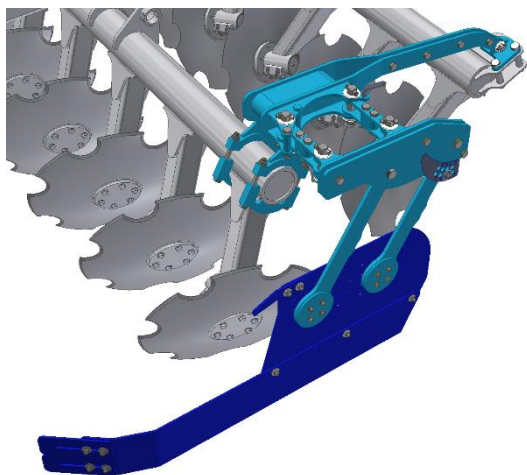
- Je tvořen krojidlem a zachycuje zeminu, aby se nepřesouvala mimo pracovní záběr stroje



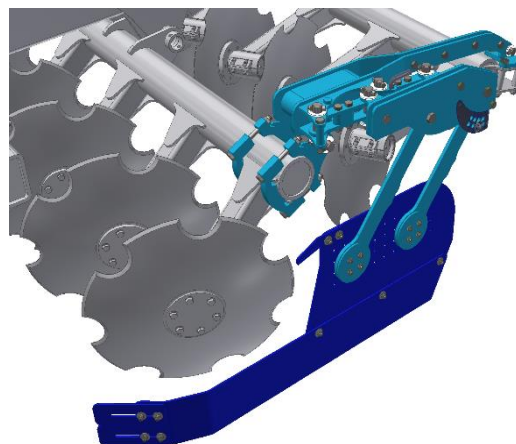
#### Pravý deflektor

- Zachycuje zeminu a přesouvá ji do drážky za krajním diskem
- Deflektor musí být při přepravě po pozemních komunikacích vždy v zasunuté (transportní) poloze
- Před zaklopením deflektoru je nutné vysunout disky na minimální hloubku a případně snížit deflektor do nižší polohy
- Je zakázáno pracovat s deflektorem v transportní poloze, hrozí kolize s disky

Poloha pro práci

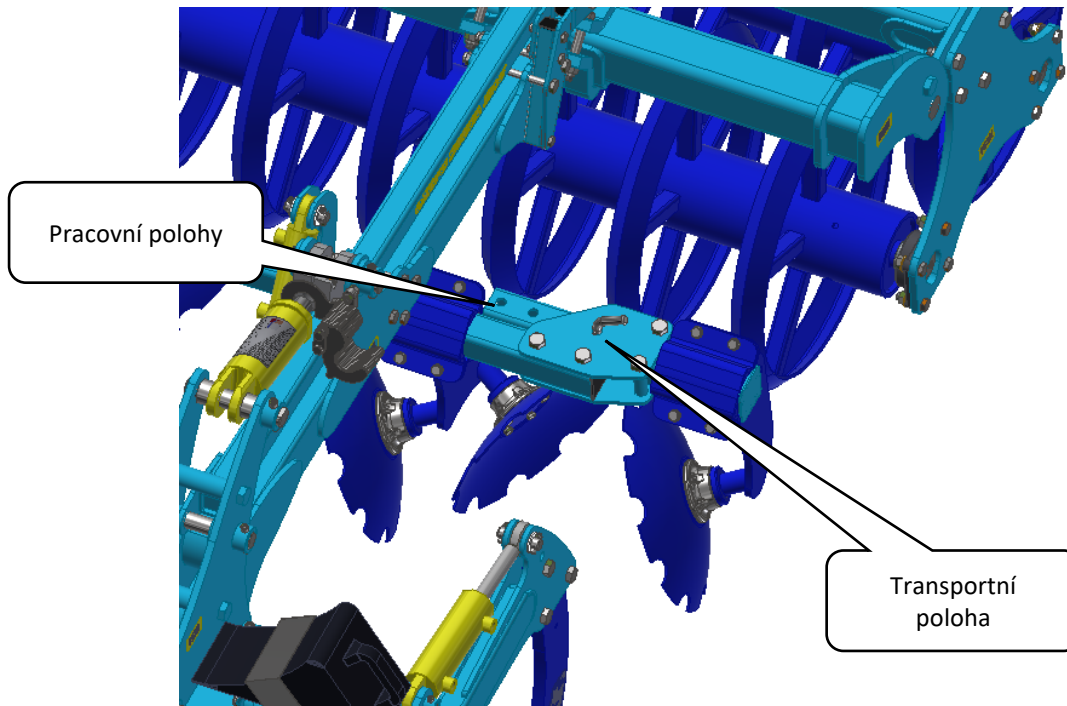


Poloha pro transport



## 7.4. KRAJNÍ UROVNÁVACÍ DISKY


- Pro transport musí být krajní urovňovací disky zasunuté pro dosažení transportní šířky menší než 3 m
- Pro práci je možné zvolit jednu ze dvou pracovních poloh dle konkrétních podmínek
- Při práci nesmí být urovňovací disky v transportní poloze, hrozí kolize s odjištěnou slupicí



## 8. ÚDRŽBA A OPRAVY STROJE



**Dodržujte bezpečnostní pokyny pro ošetřování a údržbu.**

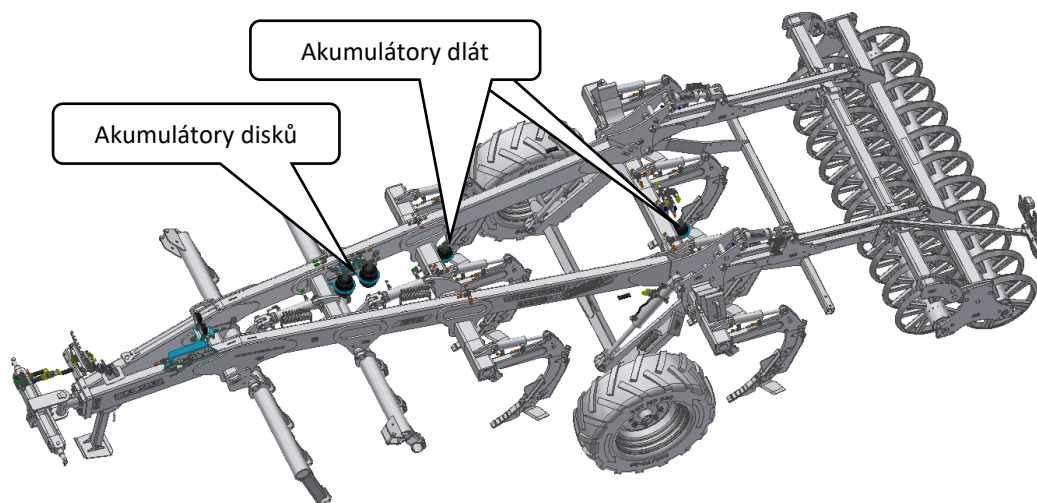
- Je-li nutné svářet při opravě a mít stroj připojený k traktoru, musí tento mít odpojeny přívodní kabely od alternátoru a akumulátoru.
- Kontrolujte dotažení všech šroubových a ostatních montážních spojů na stroji před každým používáním stroje, dále pak průběžně podle potřeby.
- Průběžně kontrolujte opotřebenění pracovních orgánů stroje, případně vyměňte tyto opotřebené pracovní orgány za nové.
- Seřizování, čištění a mazání stroje smí být prováděno pouze za klidu stroje (tzn. stroj stojí a nepracuje).
- Při práci na zdviženém stroji používejte vhodné podpěrné zařízení opřené na označených místech nebo na místech k tomu vhodných.
- Při seřizování, čištění, údržbě a opravě na stroji musíte zajistit ty části stroje, které by mohly obsluhu ohrozit pádem nebo jiným pohybem.
- Pro zachycení stroje při manipulaci pomocí zdvihadního zařízení použijte pouze místa označená samolepicími štítky se znakem řetízku „“.
- Při poruše nebo poškození na stroji, ihned vypněte motor traktoru a zajistěte motor proti opětovnému spuštění, stroj zajistěte proti pohybu ⇒ teprve potom můžete odstranit poruchu.
- Při opravách stroje používejte výhradně originální náhradní díly, vhodné nástroje a ochranné pomůcky.
- Pravidelně kontrolujte předepsaný tlak v pneumatikách stroje a stav pneumatik. Případné opravy pneumatik provádějte v odborné dílně.
- **Pravidelně kontrolujte indikátory povolení matic „Check Point“ dle návodu.**
- Stroj udržujte v čistotě.



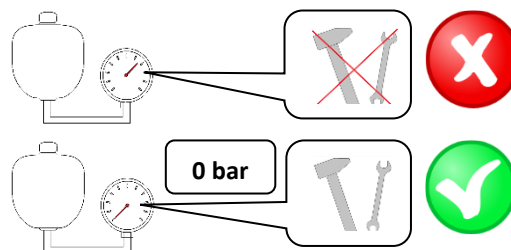
**Hydraulické válce a ložiska nečistěte vysokotlakým čističem nebo přímým proudem vody. Těsnění a ložiska nejsou při vystavení vysokému tlaku proudu vody těsná.**

## 8.1. KONTROLA TLAKU AKUMULÁTORŮ

- Správný tlak je nutný pro správnou funkci jištění
- V případě ztráty tlaku akumulátoru dochází k rychlému nárůstu odjišťovací síly, jištění se přetěžuje a může to způsobit jeho poškození
- Příliš vysoký tlak na manometrech při odjištění signalizuje nízký tlak v akumulátoru
- V případě problémů s akumulátory tlaku kontaktujte servis
- Kontrolu tlaku provádějte v odtlakovaném stavu hydrauliky, tlak na manometrech ukazuje nulový tlak
- Kontrolu tlaku akumulátoru může provádět pouze odborně školený personál a je nutné mít speciální vybavení.



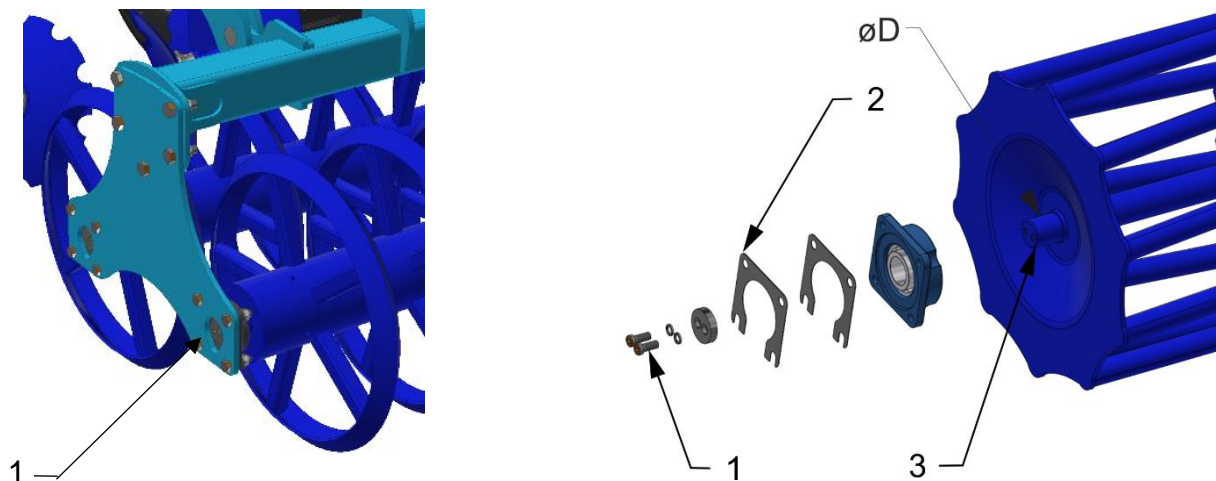
- **TLAKOVÁ NÁDOBA**
- Tlakovou nádobu (akumulátor tlaku) neotvírejte ani neupravujte (svařování, vrtání, atd.). I po vyprázdnění je nádoba předepnuta tlakem plynu.
- V případě jakékoli práce na hydraulice stroje tlakovou nádobu vyprázdňte. Manometr nesmí ukazovat tlak, respektive tlak manometru musí klesnout na 0 bar. Teprve potom je možné pracovat na hydraulickém okruhu.





## 8.2. VÝMĚNA LOŽISEK PRACOVNÍCH VÁLCŮ

- Při výměně ložisek válců vždy dodržujte bezpečnostní předpisy a nařízení.
- Stroj musí být při výměně ložisek válců agregován s traktorem dle kapitoly „5./str.23“. Traktor musí mít v době výměny ložisek válců vypnutý motor a obsluha nebo opravář musí zamezit volnému přístupu nepovolaných osob do traktoru.
- Výměnu ložisek válců provádějte pouze na pevném a rovném povrchu a za klidu stroje.
- V případě netěsnosti hydraulické soustavy traktoru, jste povinni obstarat mechanické podpěry pod oj stroje.



1 – Ložisko válce

1 – Šroub

2 – Distanční podložky

3 – Čep válce

øD – 40 mm – Šroub M10 (50 Nm) / M8 (20 Nm)

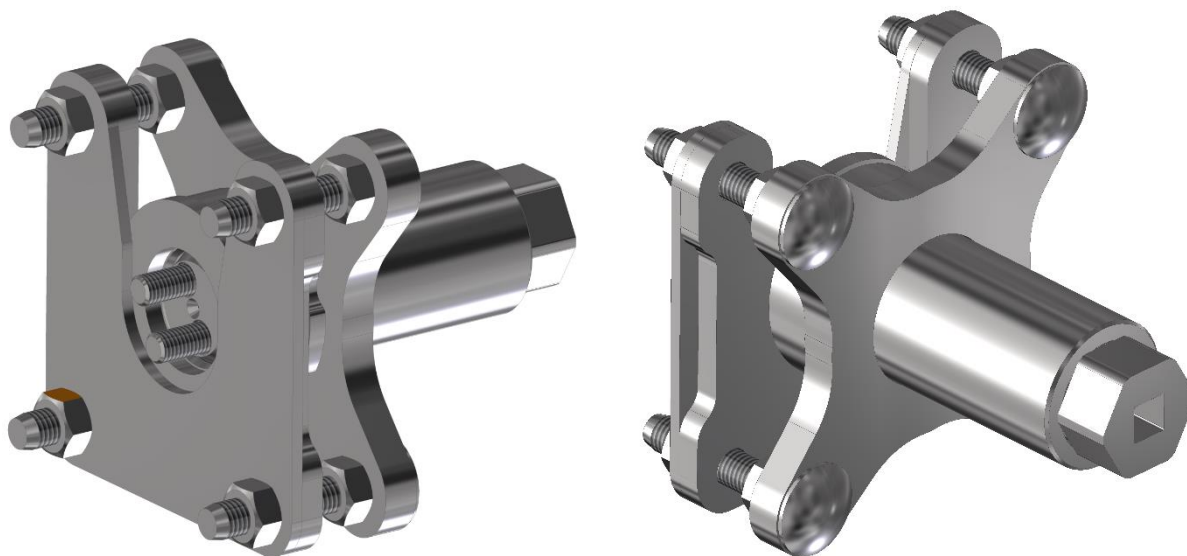
øD – 45 mm – Šroub M12 (86 Nm) / M10 (20 Nm)

øD – 50 mm – Šroub M12 (86 Nm) / M10 (20 Nm)

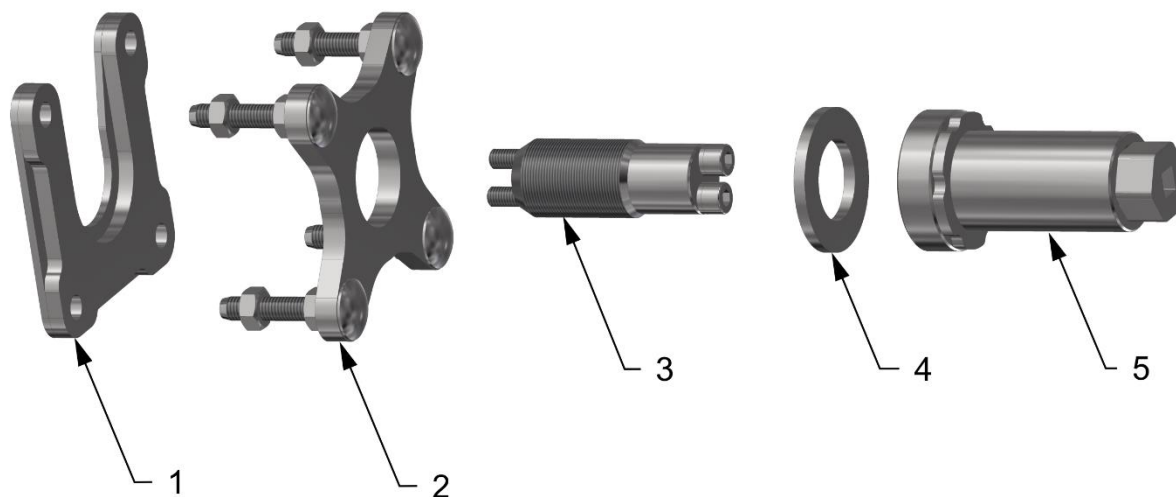
øD – 60 mm – Šroub M12 (86 Nm) / M10 (20 Nm)

### 8.2.1. POUŽITÍ PŘÍPRAVKU DEMONTÁŽE A MONTÁŽE LOŽISEK

- Přípravek umístěn v bedně na stroji



Části přípravku:

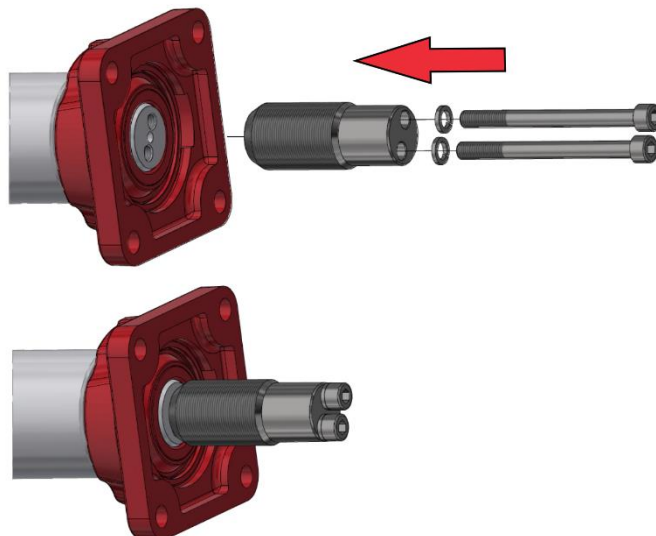


- 1 – Díl pro demontáž kroužku ložiska
- 2 – Díl pro demontáž ložiska nebo kroužku ložiska
- 3 – Čep přípravku + šrouby
- 4 – Podložka
- 5 – Tělo přípravku

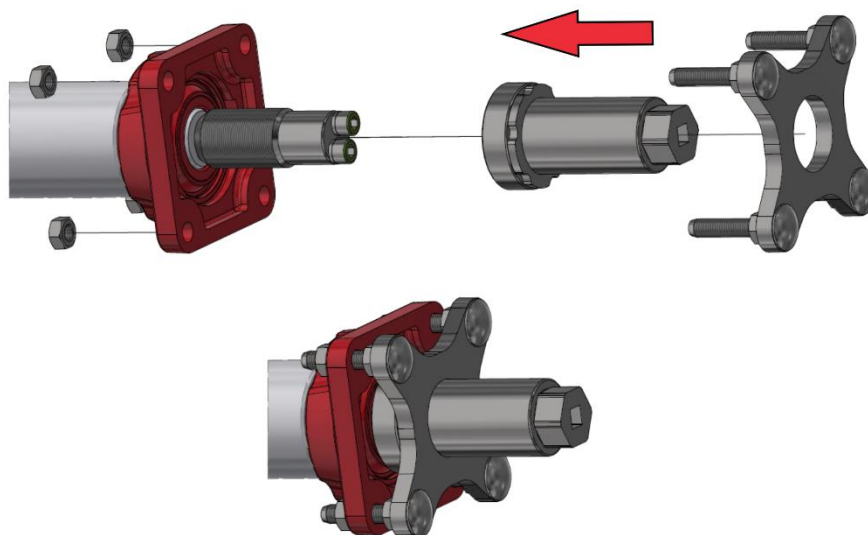


### 8.2.1.1. Demontáž kompletního ložiska

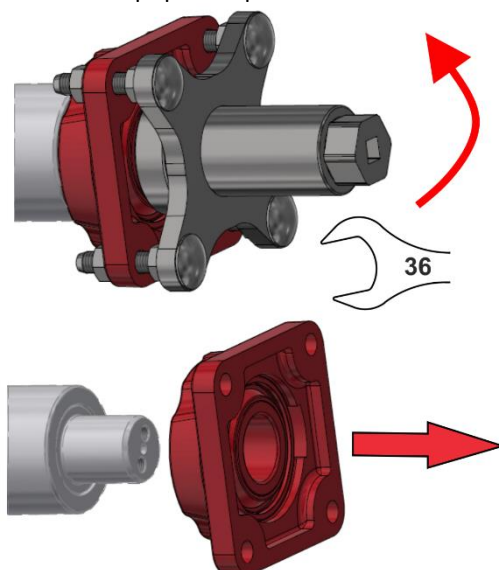
- Postup:
  - 1 Nasazení a přišroubování čepu přípravku na čep válce



- 2 Našroubování těla přípravku, nasazení dílu pro demontáž ložiska a přichycení k ložisku pomocí matic



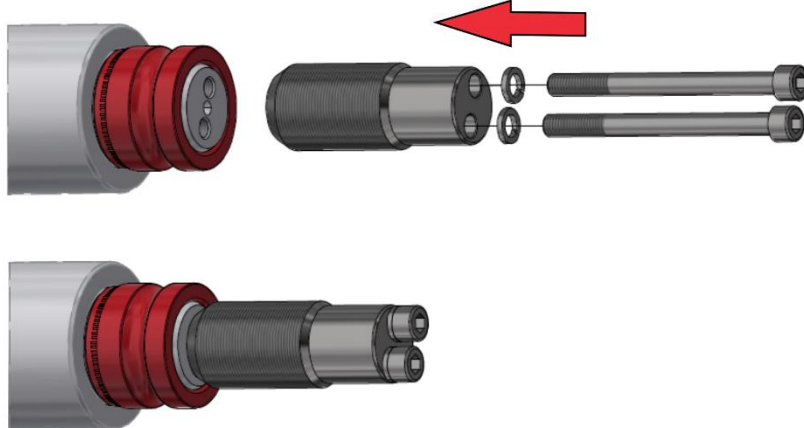
- 3 Demontáž ložiska šroubováním těla přípravku pomocí klíče velikosti 36



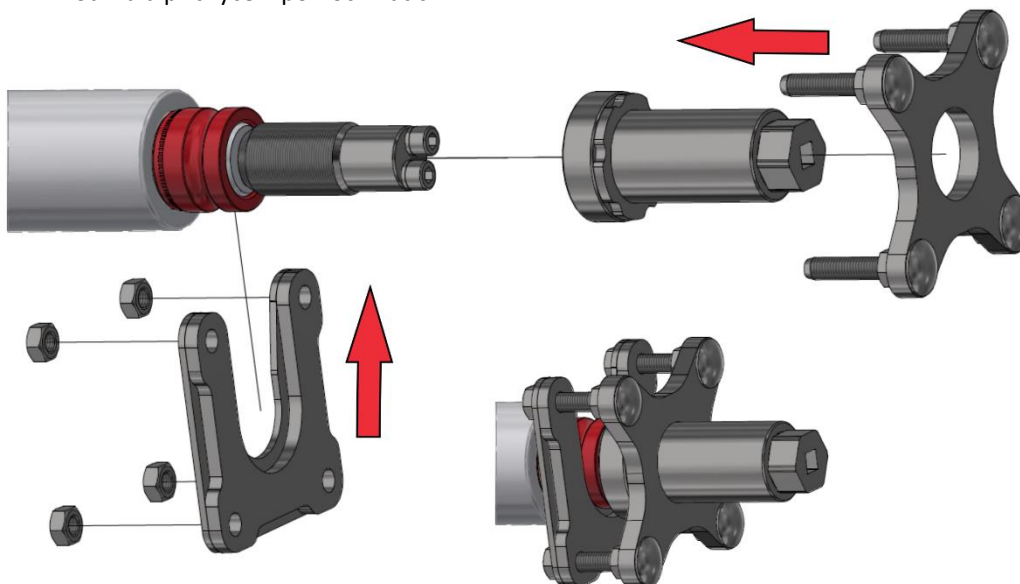
### 8.2.1.2. Demontáž pouze kroužku

• Postup:

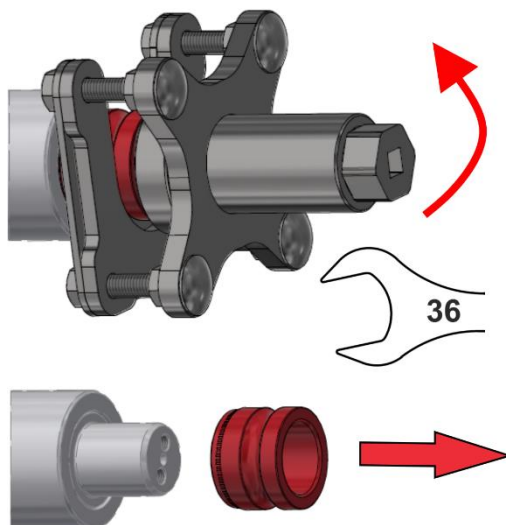
- 1 Nasazení a přišroubování čepu přípravku na čep válce



- 2 Našroubování těla přípravku, nasazení dílu pro demontáž ložiska, nasazení dílu pro demontáž kroužku a přichycení pomocí matic



- 3 Demontáž kroužku šroubováním těla přípravku pomocí klíče velikosti 36



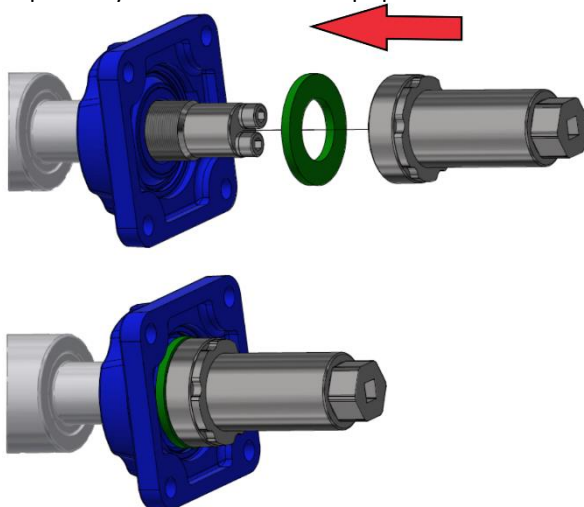
### 8.2.1.3. Montáž ložisek na čepy

• Postup:

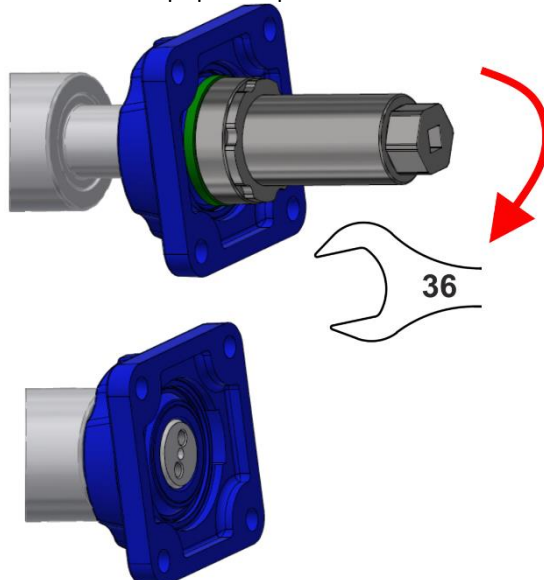
- 1 Nasazení a přišroubování čepu přípravku na čep válce



- 2 Nasazení ložiska + podložky a našroubování těla přípravku

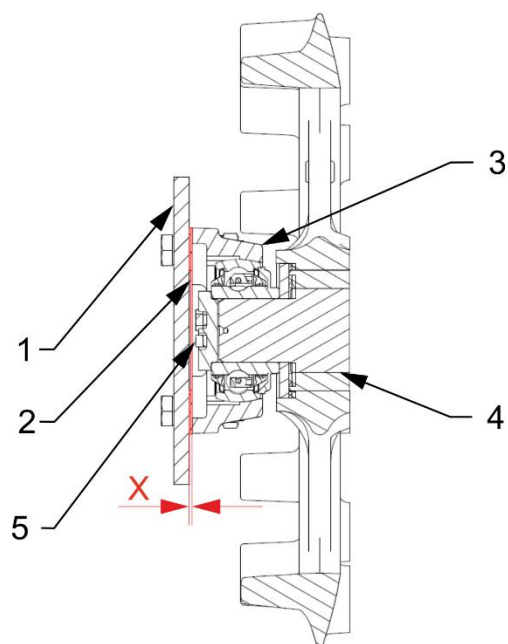
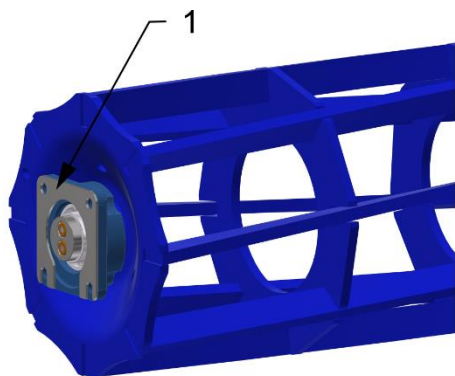


- 3 Montáž ložiska šroubováním těla přípravku pomocí klíče velikosti 36



### 8.2.2. POUŽÍVÁNÍ DISTANČNÍCH PODLOŽEK

- Distanční podložky slouží k vymezení výrobních tolerancí. Proto nemusí být vždy aplikovány.
  - Připevněte domečková ložiska k válcům
  - Vsuňte válec s ložisky mezi bočnice rámu a posuďte, zda použít DISTANČNÍ PODLOŽKY



1 – Distanční podložky

1 – Bočnice rámu

2 – Distanční podložky

3 – Domečkové ložisko

4 – Čep válce

5 – Šroub



**Parametr "X" = vzniká zde mezera?**

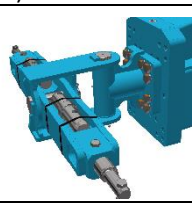
**ANO = Použijte distanční podložky**

**NE = Nepoužívejte distanční podložky**

## PLÁN ÚDRŽBY

provádějte plánovanou údržbu dle návodu:

Úkon údržby	Denní (sezóna)	1x týden	Před sezónou	Po sezóně	Časový interval
<b>Obecně stroj</b>					
<ul style="list-style-type: none"> <li>Vizuální kontrola stroje</li> <li>Sledování nežádoucích zvuků, vibrací a nadměrného opotřebení</li> </ul>	X				
<ul style="list-style-type: none"> <li>Kontrola klíčových uzlů: čepy, ložiska, válce, pracovní orgány</li> </ul>	X		X	X	
<ul style="list-style-type: none"> <li>Očištění stroje</li> <li>Uskladnění stroje ideálně pod střechu</li> <li>Zaznamenat nájezd stroje /sezónu (ha)</li> </ul>		X		X	
<ul style="list-style-type: none"> <li>Komplexní prohlídka</li> <li>Kontrola rámu</li> </ul>	X			X	
 <p>Hydraulické válce, ložiska, elektrické a elektronické části nečistěte vysokotlakým čističem nebo přímým proudem vody. Těsnění a ložiska nejsou při vysokém tlaku vodotěsná.</p>					
<b>Hydraulický systém</b>					
Kontrola funkce, těsnosti, upevnění a odřených míst všech hydraulických součástí a hadic		X	X		
<b>Hydraulické hadice – výměna:</b> <ul style="list-style-type: none"> <li>Poškozený vnější plášť hadice (mechanicky nebo zpuchřelý)</li> <li>Průsak kapaliny (především u koncovky)</li> <li>Boule nebo puchýře na hadici</li> <li>Zdeformovaná nebo zkorodovaná koncovka</li> <li>Uvolněná koncovka – hadice se protáčí</li> </ul>	X			X	
Hydraulické hadice - výměna: <ul style="list-style-type: none"> <li>Překročena doba životnosti hadice</li> </ul>					6 let
					
<p><b>!!! PREVENCE znamená problém odstranit plánovaně, mimo sezónu bez stresu a pohodlně, než vznikne sekundární problém, havárie nebo zdravotní ohrožení.</b></p>					

<b>PLÁN ÚDRŽBY</b>											
provádějte plánovanou údržbu dle návodu:											
Úkon údržby	Denní (sezóna)	1x týden	Před sezónou	Po sezóně	Časový interval						
<b>Šroubové spoje</b>											
<b>Vizuální kontrola</b> šroubových a hydraulických spojů, uvolněné spoje dotáhněte odpovídajícím utahovacím momentem (tab. Uťahovacích momentů)	X			X							
<b>Tažné oko</b> – kontrola, případné dotažení		X	X								
<table border="1" style="margin-left: 20px;"> <tr> <td>M16 - 10.9.</td> <td>300 Nm</td> </tr> <tr> <td>M20 - 10.9.</td> <td>560 Nm</td> </tr> </table> 	M16 - 10.9.	300 Nm	M20 - 10.9.	560 Nm							
M16 - 10.9.	300 Nm										
M20 - 10.9.	560 Nm										
<b>Kola</b> – dotáhněte všechny matice kol.		X	X								
<ul style="list-style-type: none"> <li>• <b>Poprvé po 10 hodinách provozu</b></li> <li>• <b>Po výměně kola po 10 hodinách provozu</b></li> </ul> <table border="1" style="margin-left: 20px;"> <tr> <td>M 18 x 1,5</td> <td>300 Nm</td> </tr> <tr> <td>M 20 x 1,5</td> <td>400 Nm</td> </tr> <tr> <td>M 22 x 1,5</td> <td>500 Nm</td> </tr> </table>	M 18 x 1,5	300 Nm	M 20 x 1,5	400 Nm	M 22 x 1,5	500 Nm					
M 18 x 1,5	300 Nm										
M 20 x 1,5	400 Nm										
M 22 x 1,5	500 Nm										
<b>Brzdový systém</b>											
<b>Brzdová vedení a hadice</b> - kontrola funkce, těsnosti, upevnění a sevření nebo zlomení	X		X	X							
<b>Brzdové komponenty</b> - kontrola funkce, těsnosti, upevnění	X		X	X							
<b>Vzdušník</b> – odvodnění odvodňovacím ventilem		X		X							
<b>Odvodňovací ventil</b> – ověření funkčnosti, vyčištění a výměna těsnění			X	X							
<b>Potrubní filtr</b> - čištění			X	X							
<b>Brzda/parkovací brzda</b> – kontrola funkčnosti, seřízení kroku 25-45mm	X										
<b>Brzdové obložení</b> – kontrola stavu brzdového obložení, min. tloušťka 3mm				X							
<b>Kola/náprava</b>											
<b>Kontrola tlaku v pneumatikách</b>											
Transportní náprava	400/70-24 14PR	Tlak 350 kPa	X		X						
<b>Ložiska transportní nápravy</b> – kontrola a případné seřízení vůle (práce v dílně)											
				X							

<b>PLÁN ÚDRŽBY</b>					
provádějte plánovanou údržbu dle návodu:					
Úkon údržby	Denní (sezóna)	1x týden	Před sezónou	Po sezóně	Časový interval
<b>Elektrická vedení</b>					
Kontrola poškození, případná výměna		X	X		
<b>Bezpečnostní zařízení</b>					
<b>Osvětlení a bezpečnostní šrafované desky</b> – kontrola stavu, funkčnosti a čistoty	X		X		
<b>Výstražné a bezpečnostní štítky</b> – kontrola přítomnosti a čitelnosti		X			
<b>Mazací plán stroje</b>					
<b>Kloub oje/závěsné oko</b> – plastické mazivo		X	X	X	
<b>Čepy diskových sekcí</b> – plastické mazivo		X	X	X	
<b>Čepy nápravy</b> – plastické mazivo		X	X	X	
<b>Ložiska nápravy</b> – plastické mazivo s obsahem Lithia – kontrola, případné doplnění				X	
<b>Po sezóně</b>					
<b>Celý stroj</b>					
<ul style="list-style-type: none"> <li>● Proveďte ošetření a očištění; plastové díly nepostříkejte olejem ani podobnými prostředky</li> <li>● Nastříkejte pístnice hydraulických válců vhodnými prostředky proti korozi</li> <li>● Zkontrolujte pevnost všech šroubových a zásuvných spojů (viz. tabulka utahovacích momentů)</li> <li>● Zkontrolujte poškození elektrických vedení a případně je vyměňte</li> </ul>					
<b>Brzdová soustava</b>					
<ul style="list-style-type: none"> <li>● Před poslední jízdou konzervujte nemrznoucí kapalinou pro vzduchové brzdové systémy (cca 0,1l) bez obsahu etanolu, použijte doporučenou výrobcem traktoru.</li> <li>● Zajistěte stroj proti pohybu zakládacími klíny</li> <li>● Uvolněte parkovací brzdu, vypusťte vzduch ze vzdušníku a uzavřete brzdová vedení, Provozní brzda musí být přes zimu uvolněna, aby nedocházelo k nalepení na brzdový buben</li> </ul>					
<b>Mazací místa</b>					
Mazací místa namažte podle mazacího plánu, plastickým mazivem <b>KP2P-20 Likx</b> podle DIN 51 502					
<b>!!! PREVENCE znamená problém odstranit plánovaně, mimo sezónu bez stresu a pohodlně, než vznikne sekundární problém, havárie nebo zdravotní ohrožení.</b>					



## 9. ULOŽENÍ STROJE

Odstavení stroje na delší dobu:

- Stroj odstavte, pokud možno pod střechou.
- Stroj odstavte na rovném a pevném podkladu s dostatečnou nosností.
- Stroj před jeho uložením zbavte nečistot a zakonzervujte tak, aby během uložení nedoznal stroj jakéhokoliv poškození.
- Stroj odstavte na nápravě a na odstavné noze, stroj zajistěte proti samovolnému pohybu pomocí zakládacích klínů.
- Při odstavování snižte pomocí hydrauliky stroj do nižší polohy.
- **Stroj však nesmí být opřen o disky a dlátové jednotky.** Hrozí poškození pracovních disků nebo ulomení dlát.
- Zajistěte stroj proti přístupu nepovolaných osob.

## 10. MAZACÍ PLÁN STROJE



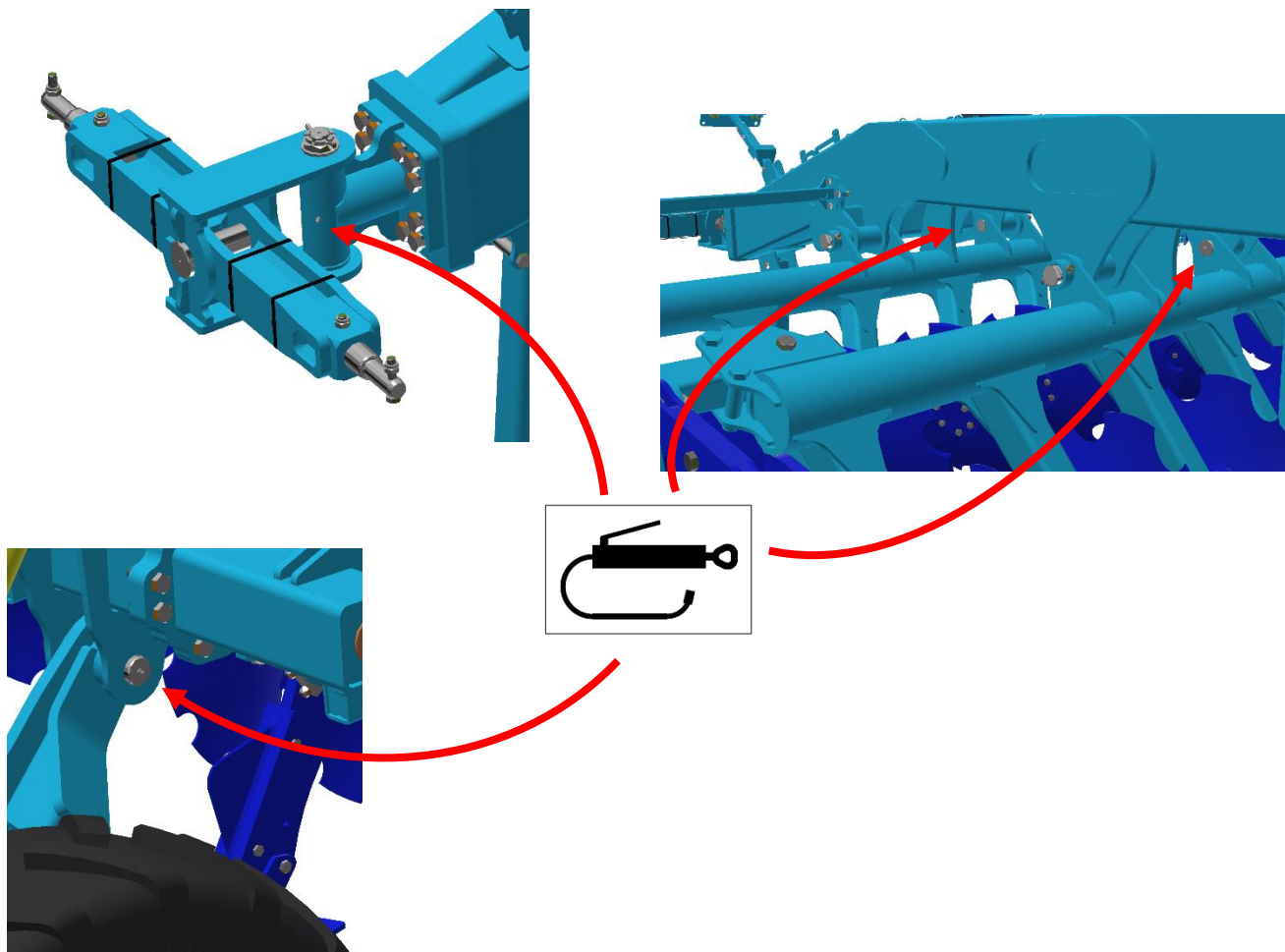
Při údržbě stroje a jeho promazávání je nutné dodržovat bezpečnostní předpisy.

MAZACÍ MÍSTO	INTERVAL	MAZACÍ PROSTŘEDEK
KLOUB OJE	<ul style="list-style-type: none"> <li>▪ 1x týdně</li> <li>▪ Vždy před začátkem prací se strojem</li> <li>▪ Vždy po skončení sezony a před uložením stroje</li> </ul>	Plastické mazivo třídy NGLI 2 s EP přísadami
ČEPY DISKOVÝCH SEKČÍ	<ul style="list-style-type: none"> <li>▪ 1x týdně</li> <li>▪ Vždy před začátkem prací se strojem</li> <li>▪ Vždy po skončení sezony a před uložením stroje</li> </ul>	Plastické mazivo třídy NGLI 2 s EP přísadami
ČEPY NÁPRAVY	<ul style="list-style-type: none"> <li>▪ 1x týdně</li> <li>▪ Vždy před začátkem prací se strojem</li> <li>▪ Vždy po skončení sezony a před uložením stroje</li> </ul>	Plastické mazivo třídy NGLI 2 s EP přísadami

- Mazací místa označena samolepkou:



- Při obtížích dopravit do mazaného spoje mazivo i přes usilovné stlačování páky mazacího lisu zkuste daným spojem pootočit za stálého stlačování páky mazacího lisu.



## 11. OCHRANA ŽIVOTNÍHO PROSTŘEDÍ

- Pravidelně kontrolujte těsnost hydraulické soustavy.
- Hydraulické hadice, případně další části hydraulické soustavy vykazující známky poškození preventivně vyměňte nebo opravte, než dojde k úniku oleje.
- Kontrolujte stav hydraulických hadic a provádějte jejich včasnou výměnu. Doba životnosti hydraulických hadic zahrnuje i dobu, po kterou byly skladovány.
- S oleji a tuky zacházejte dle platných zákonů a předpisů o odpadech.

## 12. LIKVIDACE STROJE PO SKONČENÍ ŽIVOTNOSTI

- Provozovatel musí při likvidaci stroje zajistit, aby byly od sebe rozlišeny ocelové díly a díly, ve kterých se pohybuje hydraulický olej nebo mazací tuk.
- Ocelové díly musí provozovatel za dodržení bezpečnostních předpisů rozřezat a odevzdat do sběrný druhotných surovin. S ostatními díly musí postupovat podle platných zákonů o odpadech.

## 13. SERVISNÍ SLUŽBY A PODMÍNKY ZÁRUKY

### 13.1 SERVISNÍ SLUŽBA

Servisní služba je zajišťována obchodním zástupcem, po konzultaci s výrobcem, případně výrobcem přímo. Náhradní díly pak pomocí prodejní sítě jednotlivými prodejci po celé republice. Náhradní díly používejte pouze dle Katalogu náhradních dílů oficiálně vydaným výrobcem.

### 13.2 ZÁRUKA

- 13.2.1** Výrobce poskytuje záruku v trvání 12 měsíců. V případě neprodlené registrace prodeje konečnému zákazníkovi s uvedením jeho platných kontaktních údajů získává konečný zákazník prodlouženou záruku v délce 36 měsíců. Záruka je poskytována od data předání výrobku konečnému uživateli (kupujícímu). Registraci musí provést prodávající (obchodní zástupce) na internetovém portálu Můj Farmet. Na základě správné registrace obdrží konečný zákazník přístupové údaje do portálu Můj Farmet se všemi jeho výhodami.
- 13.2.2** Záruka se vztahuje na skryté vady, které se projeví v záruční době při řádném užívání stroje a při plnění podmínek uvedených v Návodu k použití.
- 13.2.3** Záruka se nevztahuje na opotřebitelné náhradní díly, tzn. běžné mechanické opotřebení výměnných dílů pracovních částí (radličky, disky, zavlačovací pera, ložiska válců apod.).
- 13.2.4** Záruka je vázána na stroj a nezaniká se změnou majitele. Prodloužená záruka je podmíněna registrací s uvedením kontaktních údajů nového majitele na portálu Můj Farmet
- 13.2.5** Záruka je omezena na demontáž a montáž, výměnu nebo opravu vadného dílu. Rozhodnutí, zda vadný díl bude vyměněn nebo opraven, přísluší výrobcu Farmet.
- 13.2.6** Po dobu trvání záruky může provádět opravy či jiné zásahy do stroje pouze autorizovaný servisní technik výrobce. V opačném případě nebude záruka uznána. Toto ustanovení se nevztahuje na výměnu opotřebitelných náhradních dílů (viz bod 13.2.3).
- 13.2.7** Záruka je podmíněna používáním originálních náhradních dílů výrobce.



(CZ) **ES PROHLÁŠENÍ O SHODĚ**  
 (GB) **CE CERTIFICATE OF CONFORMITY**  
 (D) **EG-KONFORMITÄTSEKTLÄRUNG**  
 (F) **DÉCLARATION CE DE CONFORMITÉ**  
 (RU) **СЕРТИФИКАТ СООТВЕТСТВИЯ ЕС**  
 (PL) **DEKLARACJA ZGODNOŚCI WE**

1. (CZ) My (GB) We (D) Wir (F) Nous (RU) Мы (PL) My: **Farmet a.s.**  
 Jiřinková 276  
 552 03 Česká Skalice  
 Czech Republic  
 DIČ: CZ46504931  
 Phone: +420 491 450 111

(CZ) Vydáváme na vlastní zodpovědnost toto prohlášení. (GB) Hereby issue, on our responsibility, this Certificate. (D) Geben in alleiniger Verantwortung folgende Erklärung ab. (F) Publiions sous notre propre responsabilité la déclaration suivante. (RU) Под свою ответственность выдаем настоящий сертификат. (PL) Wydajemy na własną odpowiedzialność niniejszą Deklarację Zgodności.

2. (CZ) Strojní zařízení: - název : **Kypřič**  
 (GB) Machine: - name : **Cultivator**  
 (D) Fabrikat: - Bezeichnung : **Grubber**  
 (F) Machinerie: - dénomination : **Cultivateur**  
 (RU) Сельскохозяйственная машина: - наименование : **Культиватор**  
 (PL) Urządzenie maszynowe: - nazwa : **Spulchniarka**

- typ, type : **TRITON HEAVY**  
 - model, modèle : **TRNH 300 P**  
 - PIN/VIN:

- (CZ) výrobní číslo :   
 - (GB) serial number  
 - (D) Fabriknummer  
 - (F) n° de production  
 - (RU) заводской номер  
 - (PL) numer produkcyjny

3. (CZ) Příslušná nařízení vlády: č.176/2008 Sb. (směrnice 2006/42/ES). (GB) Applicable Governmental Decrees and Orders: No.176/2008 Sb. (Directive 2006/42/ES). (D) Einschlägige Regierungsverordnungen (NV): Nr.176/2008 Slg. (Richtlinie 2006/42/ES). (F) Décrets respectifs du gouvernement: n°.176/2008 du Code (directive 2006/42/CE). (RU) Соответствующие постановления правительства: № 176/2008 Сб. (инструкция 2006/42/ES). (PL) Odpowiednie rozporządzenia rządowe: nr 176/2008 Dz.U. (Dyrektywa 2006/42/WE).

4. (CZ) Normy s nimiž byla posouzena shoda: (GB) Standards used for consideration of conformity: (D) Das Produkt wurde gefertigt in Übereinstimmung mit folgenden Normen: (F) Normes avec lesquelles la conformité a été évaluée: (RU) Нормы, на основании которых производилась сертификация: (PL) Normy, według których została przeprowadzona ocena: ČSN EN ISO 12100, ČSN EN ISO 4254-1.

(CZ) Schválil (GB) Approve by date: 02.01.2024  
 (D) Bewilligen (F) Approuvé  
 (RU) Утвердил (PL) Uchwalit

**Ing. Petr Lukášek**  
 Technical director



V Česká Skalici date: 02.01.2024

**Ing. Tomáš Smola**  
 Director of the Agricultural Technology Division

