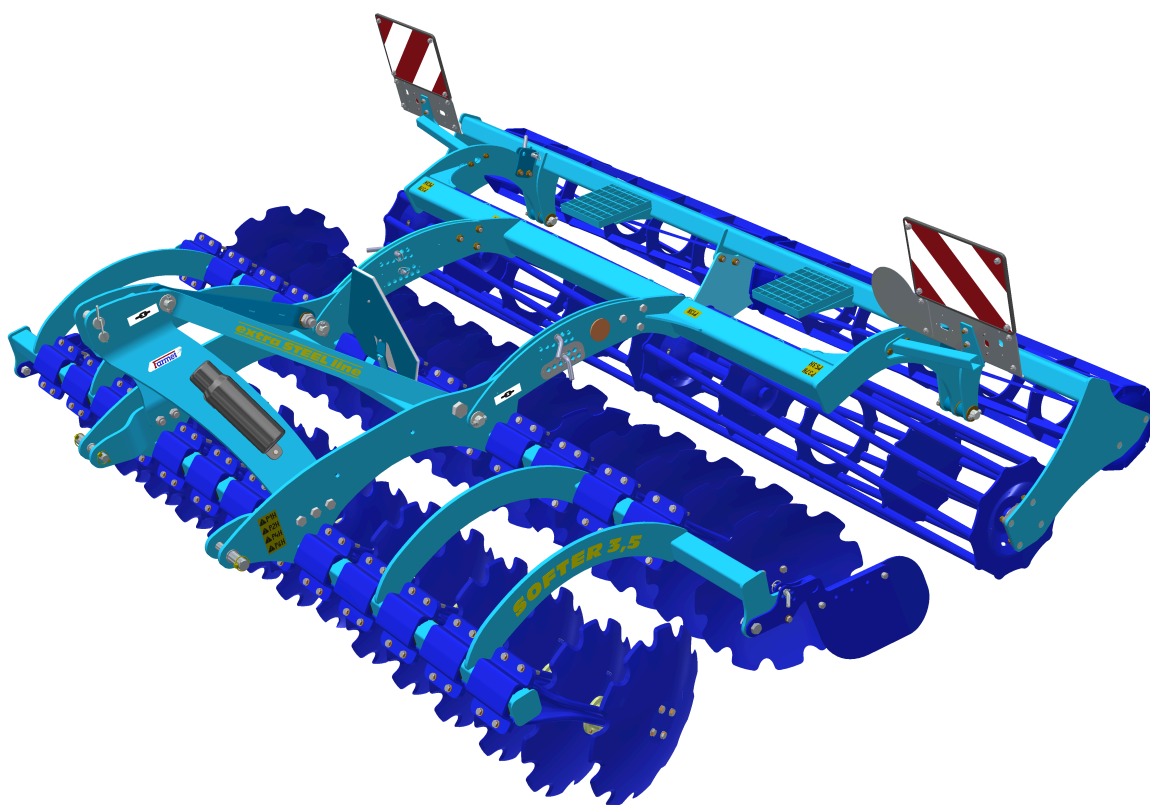


# NÁVOD K POUŽITÍ

## **SOFTER**

**2,5 N | 3 N | 3,5 N**



Vydání: 7

Platné od:

01.01.2025

FARMET a.s.  
Jiřínková 276  
552 03 Česká Skalice, CZ

phone: +420 491 450 111  
GSM: +420 774 715 738

Id. No.: 46504931  
Tax Id. No.: CZ46504931

web: [www.farmet.cz](http://www.farmet.cz)  
e-mail: [dzt@farmet.cz](mailto:dzt@farmet.cz)

**Vydal: Technický útvar, Farmet a.s.**  
dne 11.02.2025, Změny vyhrazeny



## Úvod

Vážený zákazníku,

Vámi zakoupený zemědělský stroj je kvalitním výrobkem firmy Farmet a.s. Česká Skalice.

Výhody Vašeho stroje a především jeho přednosti můžete plně využít po důkladném prostudování Návodu k použití.

Výrobní číslo stroje je vyraženo na výrobním štítku a zapsáno v Návodu k použití (viz. specifikace stroje). Toto výrobní číslo stroje je nutné uvádět vždy, když objednáváte náhradní díly pro případnou opravu. Výrobní štítek je umístěn na rámu.

Náhradní díly k těmto strojům používejte pouze dle **Katalogu náhradních dílů** oficiálně vydaným výrobcem firmou Farmet a.s. Česká Skalice.

### MOŽNOSTI POUŽÍVÁNÍ VAŠEHO STROJE

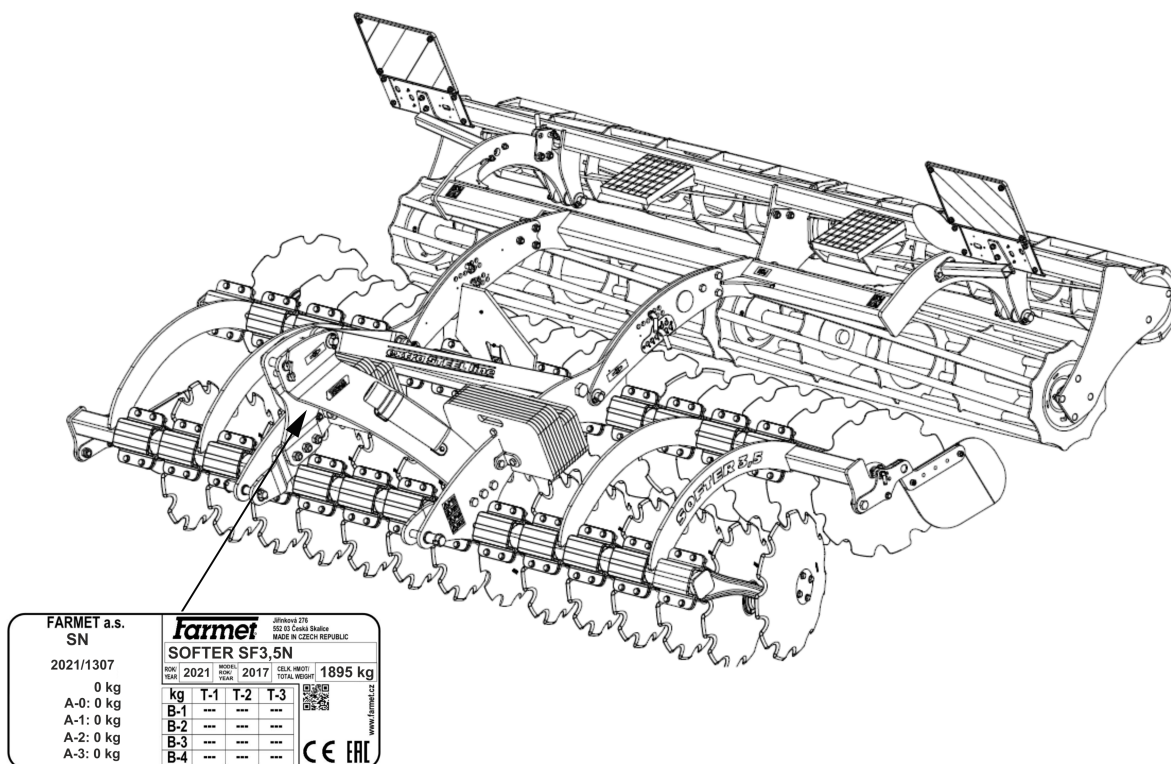
Diskový podmítač **SOFTER** je určen pro podmítka všech druhů půd až do hloubky zpracování 130 mm (5,12 in).

### SPECIFIKACE STROJE :

Typ stroje :

Výrobní číslo stroje :

Speciální provedení nebo příslušenství :

**DŮLEŽITÉ  
ČTĚTE POZORNĚ PŘED POUŽITÍM  
ZACHOVAT PRO BUDOUCÍ POTŘEBU**

## Obsah

Úvod .....	3
1 MEZNÍ PARAMETRY STROJE .....	7
1.1 Technické parametry stroje .....	8
1.2 Bezpečnostní sdělení .....	8
2 OBECNÉ POKYNY PRO POUŽÍVÁNÍ .....	9
3 PŘEPRAVA STROJE DOPRAVNÍMI PROSTŘEDKY .....	11
4 MANIPULACE SE STROJEM ZDVÍHACÍM ZAŘÍZENÍM .....	12
5 VÝSTRAŽNÉ BEZPEČNOSTNÍ ŠTÍTKY .....	13
6 POPIS STROJE .....	16
6.1 Pracovní části stroje .....	16
7 MONTÁŽ STROJE U ZÁKAZNÍKA .....	17
8 UVEDENÍ DO PROVOZU .....	18
8.1 Agregace traktoru .....	19
9 PŘEPRAVA STROJE NA POZEMNÍCH KOMUNIKACÍCH .....	20
10 SEŘÍZENÍ STROJE .....	21
10.1 Seřízení pracovní hloubky stroje .....	22
10.2 Nastavení bočních deflektorů a krajových disků .....	24
11 ÚDRŽBA A OPRAVY STROJE .....	25
11.1 Výměna ložisek pracovních válců .....	26
11.1.1 Použití přípravku demontáže a montáže ložisek .....	27
11.1.2 Používání distančních podložek .....	31
12 ULOŽENÍ STROJE .....	32
13 MAZACÍ PLÁN STROJE .....	33
14 OCHRANA ŽIVOTNÍHO PROSTŘEDÍ .....	34
15 LIKVIDACE STROJE PO SKONČENÍ ŽIVOTNOSTI .....	35
16 SERVISNÍ SLUŽBY A PODMÍNKY ZÁRUKY .....	36
16.1 Servisní služba .....	36
16.2 Záruka .....	36



## 1 MEZNÍ PARAMETRY STROJE

- Stroj je určen pro podmítání půdy až do hloubky 13 cm ( 5,12in) při obdělávání půdy v zemědělství. Jiný druh použití přesahující stanovený účel je zakázaný.
- Obsluhu stroje provádí jediná osoba - traktorista.
- Obsluha stroje má zakázáno jiné použití stroje, zvláště pak:
  - přepravu osob a zvířat na konstrukci stroje
  - přepravu břemen na konstrukci stroje
  - agregaci stroje s jiným tažným zařízením než je uvedeno kapitole 8.1.

## 1.1 Technické parametry stroje

PARAMETRY		SOFTER 2,5 N	SOFTER 3 N	SOFTER 3,5 N
Pracovní šířka		2,55 m (8,37 ft)	3 m (9,84 ft)	3,5 m (11,48 ft)
Transportní šířka		2,55 m (8,37 ft)	3 m (9,84 ft)	3,5 m (11,48 ft)
Transportní výška		1,42 m (4,66 ft)		
Celková délka stroje		2,75 m (9,02 ft)		
Pracovní hloubka		3,5–13 cm (1,38-5,12 in)		
Počet disků ø510mm (ø20in) / ø560mm (ø22in)	přední	10	12	14
	zadní	10	12	14
Pracovní výkon		2,5 – 3,8 ha/h (6,2 – 9,4 ac/h)	3 – 4,5 ha/h (7,4 - 11,1 ac/h)	3,5 – 5,3 ha/h (8,6 - 13 ac/h)
Tažný prostředek		65 – 100 kW (90 – 140 HP)*	80 - 120 kW (105 - 160 HP)*	90 - 140 kW (120 - 190HP)*
Pracovní rychlost		10–15 km/h (6 - 9,5 mph)		
Maximální přepravní rychlost		30 km/h (18,6 mph)		
Maximální svahová dostupnost		11 (°)		
Hmotnost stroje		1 800 kg (3 968 lb) **	1 980 kg (4 365 lb) **	2 300 kg (5 071 lb) **

\*doporučený tažný prostředek, skutečná tahová síla se může výrazně měnit podle hloubky zpracování, půdních podmínek, svahovitosti pozemku, opotřebení pracovních orgánů a jejich seřízení

\*\* hmotnost s LTX válcem (bez přídavného závaží 350 kg)

## 1.2 Bezpečnostní sdělení



Tato výstražná značka upozorňuje na bezprostřední hrozící nebezpečnou situaci, končící smrtí nebo vážným zraněním.







Tato výstražná značka upozorňuje na nebezpečnou situaci, končící smrtí nebo vážným zraněním.



Tato výstražná značka upozorňuje na situaci, která může skončit menším nebo mírným zraněním. Upozorňuje rovněž na nebezpečné úkony, které souvisí s činností, která by mohla vést ke zranění.

## 2 OBECNÉ POKYNY PRO POUŽÍVÁNÍ

- Stroj je vyroben v souladu s posledním stavem techniky a schválenými bezpečnostními předpisy. Přesto mohou při použití vznikat nebezpečí zranění uživatele nebo třetích osob resp. poškození stroje nebo vzniku jiných věcných škod.
- Stroj používejte pouze v technicky nezávadném stavu, v souladu s jeho určením, s vědomím možných nebezpečí a za dodržení bezpečnostních pokynů tohoto návodu k použití použití !  
Výrobce neručí za škody způsobené použitím stroje v rozporu s mezními parametry stroje a pokyny k použití stroje . Riziko nese samotný uživatel.  
Ihned odstraňte především závady, které mohou negativně ovlivnit bezpečnost !
- Obsluhu stroje smí provádět osoba pověřená provozovatelem za těchto podmínek:
  - musí vlastnit platný řidičský průkaz příslušné kategorie,
  - musí být prokazatelně seznámena s bezpečnostními předpisy pro práci se strojem a musí prakticky ovládat obsluhu stroje,
  - stroj nesmí obsluhovat mladistvá(é) osoba(y),
  - musí znát význam bezpečnostních značek umístěných na stroji. Jejich respektování je důležité pro bezpečný a spolehlivý provoz stroje
- Údržbu a servisní opravy na stroji smí provádět pouze osoba :
  - pověřená provozovatelem,
  - vyučena ve strojním oboru se znalostí oprav podobných strojních zařízení,
  - prokazatelně seznámena s bezpečnostními předpisy pro práci se strojem,
  - při opravě stroje připojeného za traktorem musí vlastnit řidičský průkaz příslušné kategorie.
- Obsluha stroje musí při práci se strojem i při transportu stroje zajistit bezpečnost jiných osob.
- Při práci stroje na poli nebo při přepravě musí obsluha stroj ovládat z kabiny traktoru.
-  Obsluha smí na konstrukci stroje vstupovat pouze za klidu stroje a při zablokování stroje proti pohybu a to pouze z těchto důvodů :
  - seřízení pracovních částí stroje,
  - opravě a údržbě stroje
-  Při stoupaní na stroj nestoupejte na pneumatiky, válce, disky nebo jiné otáčející se díly. Ty se mohou protočit a následným pádem si můžete způsobit velmi vážná zranění.
-  Jakékoliv změny resp. úpravy na stroji smí být prováděny pouze s písemným souhlasem výrobce. Za případné škody vzniklé v důsledku nedodržení tohoto pokynu nenese výrobce odpovědnost. Stroj musí být udržován vybavený předepsaným příslušenstvím, výstrojí a výbavou včetně bezpečnostního značení. Všechny výstražné a bezpečnostní značky musí být stále čitelné a na svých místech. V případě poškození nebo ztráty musí být tyto značky neprodleně obnoveny.
- Obsluha musí mít při práci se strojem Návod k použití s požadavky bezpečnosti práce kdykoliv k dispozici.
-  Obsluha nesmí při použití stroje konzumovat alkohol, léky, omamné a halucinogenní látky, které snižují její pozornost a koordinační schopnosti. Musí-li obsluha užívat léky

předepsané lékařem nebo užívá-li léky volně prodejné, musí být lékařem informována, zda je za těchto okolností schopna odpovědně a bezpečně obsluhovat stroj.

**OCHRANNÉ POMŮCKY :**

Pro provoz a údržbu používejte :

- přiléhavé oblečení
- ochranné rukavice a brýle na ochranu proti prachu a ostrým částem stroje.






### 3 PŘEPRAVA STROJE DOPRAVNÍMI PROSTŘEDKY

- Dopravní prostředek určený pro transport stroje musí mít svoji nosnost minimálně shodnou s hmotností převáženého stroje. Celková hmotnost stroje je uvedena na výrobním štítku.
- Rozměry transportovaného stroje včetně dopravního prostředku musí splňovat platné předpisy pro provoz po pozemních komunikacích (vyhlášky, zákony).
- ! • Převážený stroj musí být k dopravnímu prostředku vždy připevněn tak, aby nemohlo dojít k jeho samovolnému uvolnění.
- Dopravce odpovídá za škody způsobené uvolněním nesprávně nebo nedostatečně připevněného stroje k dopravnímu prostředku.

## 4 MANIPULACE SE STROJEM ZDVÍHACÍM ZAŘÍZENÍM



- Zdvíhací zařízení a vázací prostředky určené pro manipulaci se strojem musí mít svoji nosnost minimálně shodnou s hmotností manipulovaného stroje.
- Uchycení zařízení pro manipulaci smí být prováděno pouze na místech k tomu určených a označených samolepicími štítky znázorňujícími „řetízek“: 
- Po uchycení (zavěšení), v místech k tomu určených, je zakázáno pohybovat se v prostoru možného dosahu manipulovaného stroje.

## 5 VÝSTRAŽNÉ BEZPEČNOSTNÍ ŠTÍTKY

Výstražné bezpečnostní štítky slouží k ochraně obsluhy

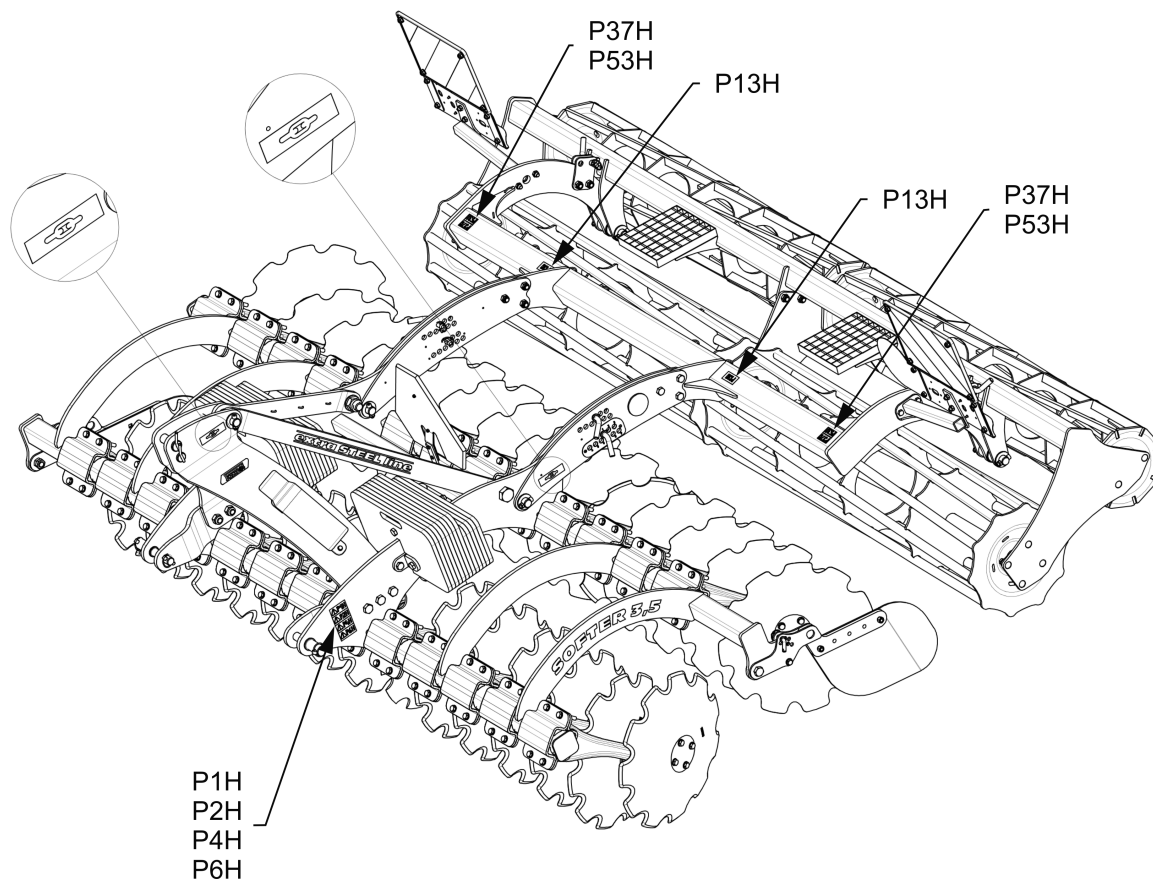
Všeobecně platí:

- Výstražné bezpečnostní štítky přísně dodržujte.
- Všechny bezpečnostní pokyny platí také pro ostatní uživatele.
- Obsluha je povinna zajistit kompletnost a čitelnost štítků na celém stroji, tzn. v případě jeho poškození jej nahradit novým.
- Poloha, vzhled a přesný význam výstražně bezpečnostních štítků na stroji je specifikován v následující tabulce a na obrázku (obr.1).

VÝSTRAŽNÝ BEZPEČNOSTNÍ ŠTÍTEK	TEXT KE ŠTÍTKU	POLOHA NA STROJI
	<p>Před manipulací se strojem si pečlivě přečtěte návod k použití. Při obsluze dodržuj instrukce a bezpečnostní předpisy pro provoz stroje.</p>	<b>P 1 H</b>
	<p>Při zapojování nebo odpojování, nevstupuj mezi traktor a stroj, rovněž do tohoto prostoru nevstupuj, pokud není traktor i stroj v klidu a není vypnut motor.</p>	<b>P 2 H</b>
	<p>Setrvej mimo dosah zvednutého stroje. (SF4,5 – 6NS, SF2,5 – 3,5N)</p>	<b>P 4 H</b>
	<p>Setrvej mimo dosah soupravy traktor zemědělský stroj, pokud je motor traktoru v chodu.</p>	<b>P 6 H</b>
	<p>Před započítím transportu stroje zajistěte boční rámy spojovacím táhlem (SF4,5 – 6NS, SF4,5 – 11PS). Před začátkem transportu stroje zajisti nápravu kulovými ventily proti nečekanému poklesu (SF4,5 – 11PS). Rám dvouválců musí být pro transport zajištěn čepem (SF2,5 – 3,5N).</p>	<b>P 13 H</b>
	<p>Při sklápění bočních ráků nesahej do prostoru kloubů sklápění stroje. Při nastavování hloubky stroje hrozí nebezpečí stříhu.</p>	<b>P 20 H</b>

	Jízda a přeprava na konstrukci stroje je přísně zakázána.	<b>P 37 H</b>
	Při práci i transportu stroje udržuj bezpečnou vzdálenost od elektrických zařízení.	<b>P 39 H</b>
	Tlaková nádoba je pod tlakem plynu a oleje. Demontáž a opravu provádějte pouze dle pokynů v návodu. (SF8–11PS)	<b>P 42 H</b>
	Při sklápění a rozklápění bočních rámu setrvej mimo jejich dosah.	<b>P 50 H</b>
	Zajišť stroj proti nežádoucímu uvedení do pohybu.	<b>P 52 H</b>
	Nepřibližuj se k rotačním částem stroje, pokud tyto nejsou v klidu tzn., že se netočí.	<b>P 53 H</b>
	Je zakázáno sklápět a rozklápět boční rámy stroje ve svahu nebo na šikmé ploše.	<b>P 100 H</b>
	Znázorněné polohy páky a funkce hydraulického kulového ventilu umístěného na oji. (SF4P–11PS)	<b>P 101 H</b>

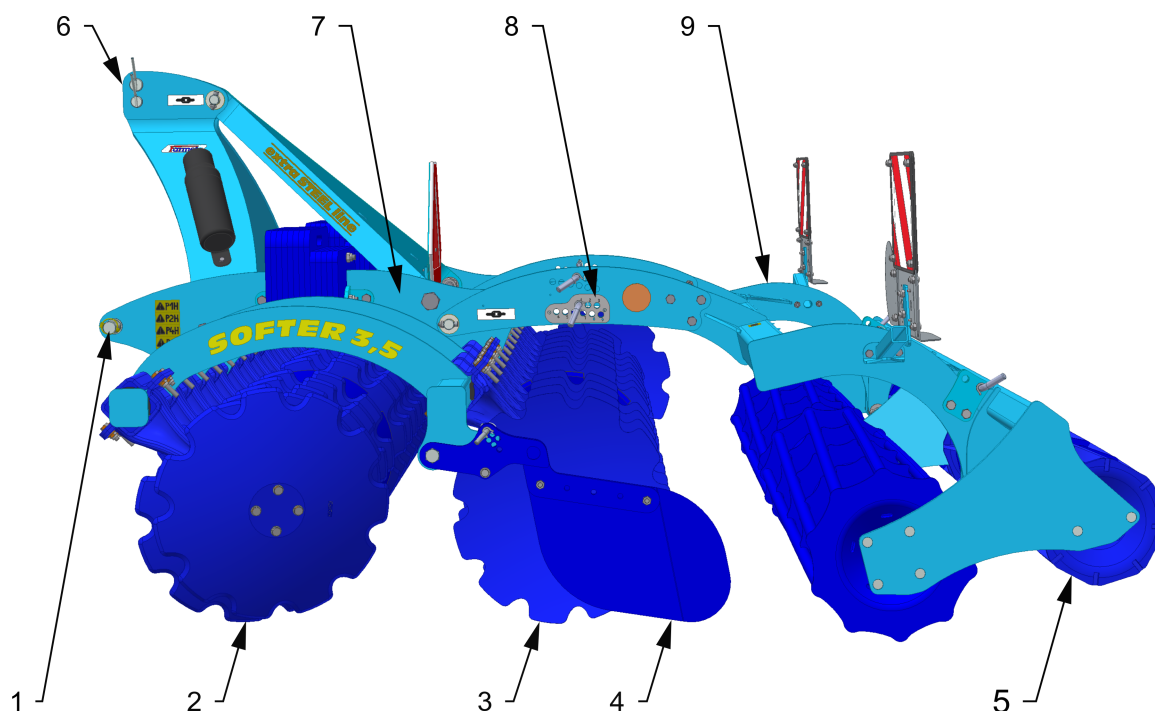
Obr. 1 - Umístění bezpečnostních štítků na stoji



## 6 POPIS STROJE


Stroj **SOFTER 2,5; 3 - 3,5 N** je konstrukčně řešen jako nesený stroj. Základní provedení se skládá z tříbodového závěsu TBZ 2 a 3, rámu, na kterém jsou ve dvou řadách rozmístěny pracovní disky. Stroje řady SOFTER mají disky jištěny automatickým gumovým jištěním. Na rámu je též výkyvně zavěšen zadní rám, který je osazen příslušným válcem.

### 6.1 Pracovní části stroje



- 1 – tažný závěs TBZ
- 2 – přední řada disků
- 3 – zadní řada disků
- 4 – boční deflektor
- 5 – válec
- 6 – tříbodový závěs
- 7 – nosný rám
- 8 – nastavení hloubky na válci
- 9 – zadní rám válce

## 7 MONTÁŽ STROJE U ZÁKAZNÍKA

- Provozovatel musí montáž provádět podle instrukcí výrobce, nejlépe ve spolupráci s odborným servisním technikem určeným výrobcem.
-  • Provozovatel musí zajistit po skončení montáže stroje funkční zkoušku všech montovaných částí.
- Provozovatel musí zajistit, aby manipulace se strojem pomocí zdvihadího zařízení při jeho montáži byla v souladu s kapitolou „4“.

## 8 UVEDENÍ DO PROVOZU



- Dříve než stroj převezmete, přezkoušejte a zkontrolujte, zda na něm během přepravy nedošlo k poškození a zda byly dodány všechny díly obsažené v dodacím listě.
- Před uvedením stroje do provozu si pozorně přečtěte tento návod k použití, zejména kapitoly 1–5. Před prvním použitím stroje se seznámte s jeho ovládacími prvky a s jeho celkovou funkcí.
- Při práci se strojem dodržujte nejen pokyny tohoto Návodu k použití, ale i všeobecně platné předpisy bezpečnosti práce, ochrany zdraví, požární a dopravní bezpečnosti a ochrany životního prostředí.
- Obsluha musí před každým použitím (uvedením do provozu) stroj zkontrolovat z hlediska kompletnosti, bezpečnosti práce, hygieny práce, požární bezpečnosti, dopravní bezpečnosti a ochrany životního prostředí. Stroj vykazující známky poškození nesmí být uveden do provozu.
- Agregaci stroje s traktorem provádějte na rovném a zpevněném povrchu.
- Při práci na svazích dodržte nejmenší povolenou svahovou dostupnost z celé soupravy **TRAKTOR - STROJ**.
- Před spuštěním motoru traktoru do chodu zkontrolujte, zda v pracovním prostoru soupravy není žádná osoba ani zvíře a stiskněte výstražný zvukový signál.
- Obsluha je při práci povinna dodržovat technické a bezpečnostní předpisy stroje určené výrobcem.
- Obsluha zodpovídá za bezpečnost a za všechny škody způsobené provozem traktoru a připojeného stroje.
- Obsluha je při otáčení na souvrati pole povinna zvedat stroj, tzn. pracovní orgány stroje nejsou v zemi.
- Obsluha je při práci se strojem povinna dodržovat předepsané pracovní hloubky a rychlosti uvedené v Návodu k použití v kap.1.
- Obsluha je povinna, před opuštěním kabiny traktoru, spustit stroj na zem a zajistit soupravu proti pohybu.

### **OPATŘENÍ PRO SNÍŽENÍ MĚRNÉHO TLAKU NA PŮDU NA HODNOTU NIŽŠÍ NEŽ 200 KPA (29 PSI)**

Pro snížení měrného tlaku na půdu (nižší než 200 kPa/29 Psi) při obrátkách na souvrati zvedejte stroj na oji pomocí ramen hydrauliky traktoru a na zadních válkách. Otáčejte ho rozložený a položený na válkách.



## 8.1 Agregace traktoru

- Stroj může být připojen pouze k traktoru, jehož pohotovostní hmotnost je shodná nebo vyšší než celková hmotnost připojeného stroje.
- Obsluha stroje musí dodržovat všechny všeobecně platné předpisy bezpečnosti práce, ochrany zdraví, požární bezpečnosti a ochrany životního prostředí.
- Obsluha smí stroj připojit výhradně k traktoru, který je vybaven zadním tříbodovým závěsem a funkční nepoškozenou hydraulickou soustavou.
- Tabulka požadavků na tažný prostředek pro práci se strojem:

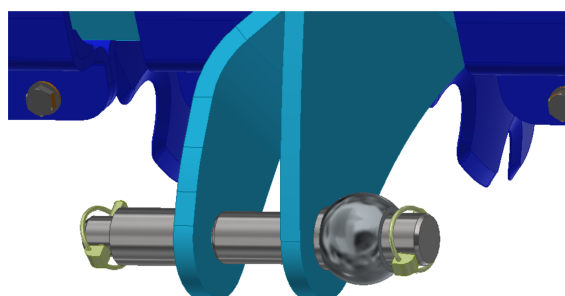
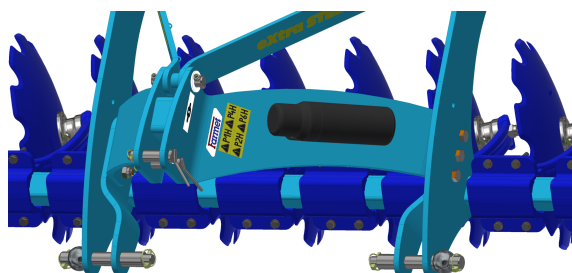
Požadavek na výkon motoru traktoru pro diskový podmiřič	<b>SOFTER 2,5 N</b>	<b>65 - 100 kW (90-140 HP)</b>
	<b>SOFTER 3 N</b>	<b>80 - 120 kW (105-160 HP)</b>
	<b>SOFTER 3,5 N</b>	<b>90 - 140 kW (120-190 HP)</b>
Požadavek na agregaci traktoru	Rozteč dolních závěsných kloubů (měřeno na osách kloubů)	<b>1050±1,5 mm / 895±1,5 mm (41,34 in / 35,24 in)</b>
	Ødíry dolních závěsných kloubů pro závěsné čepy stroje	<b>37,5 mm / 28,9 mm (1,48 in / 1,14 in)</b>
	Ødíry horního závěsného kloubu pro závěsný čep stroje	<b>32,1 mm / 25,8 mm (1,26 in / 1,02 in)</b>

- Stroj připojte pomocí závěsné tyče TBZ na spodní ramena zadního TBZ traktoru, ramena TBZ zajistěte pomocí kolíků proti rozpojení, případně stroj připojte do pevného spodního závěsu a zajistěte proti rozpojení.

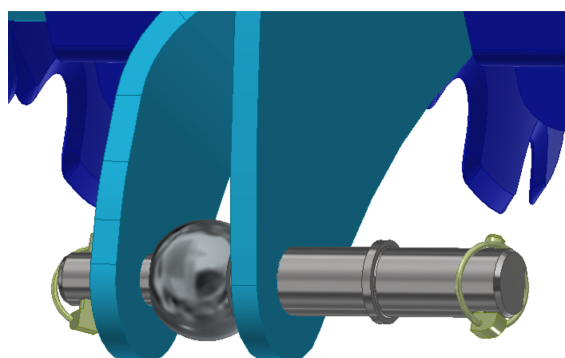
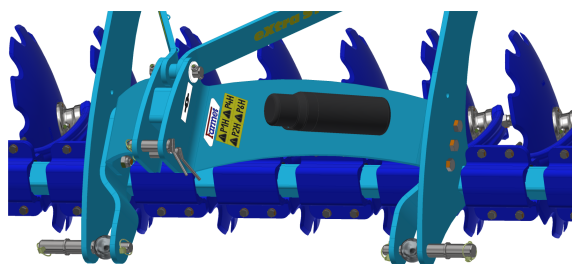


Při připojování se v prostoru mezi traktorem a strojem nesmí zdržovat žádné osoby.

### Poloha spodních závěsných čepů při agregaci k závěsu traktoru kat.3



### Poloha spodních závěsných čepů při agregaci k závěsu traktoru kat.2



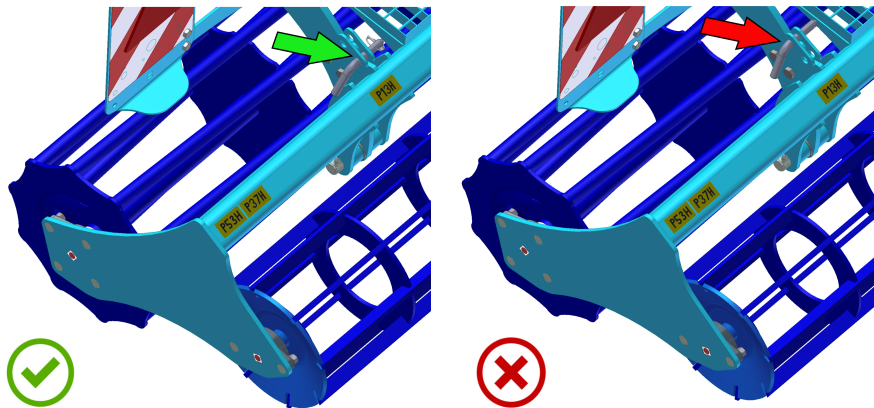
## 9 PŘEPRAVA STROJE NA POZEMNÍCH KOMUNIKACÍCH

### Přepravní poloha stroje

- ❗
- Stroj připojte zavěšením na traktor pomocí tříbodového závěsného zařízení.
- Překlopte a zajistěte čepem zadní dvojitý válec (obr. viz.níže) – pouze pokud je stroj vybaven dvojitým válcem.
- Stroj musí být vybaven odnímatelnými štíty s vyznačením obrysů, funkčním osvětlením a deskou zadního značení pro pomalá vozidla (dle EHK č.69).
- Osvětlení musí být při provozu na pozemních komunikacích uvedeno do činnosti.
- Traktor musí být vybaven zvláštním světelným zařízením oranžové barvy, které musí být při provozu na pozemních komunikacích uvedeno do činnosti.
- Zajistěte spodní ramena TBZ traktoru proti bočnímu výkyvu.
- Maximální přepravní rychlost při provozu na pozemních komunikacích **30 km/hod (18,6 mph)**.



### Zákaz provozu za snížené viditelnosti!

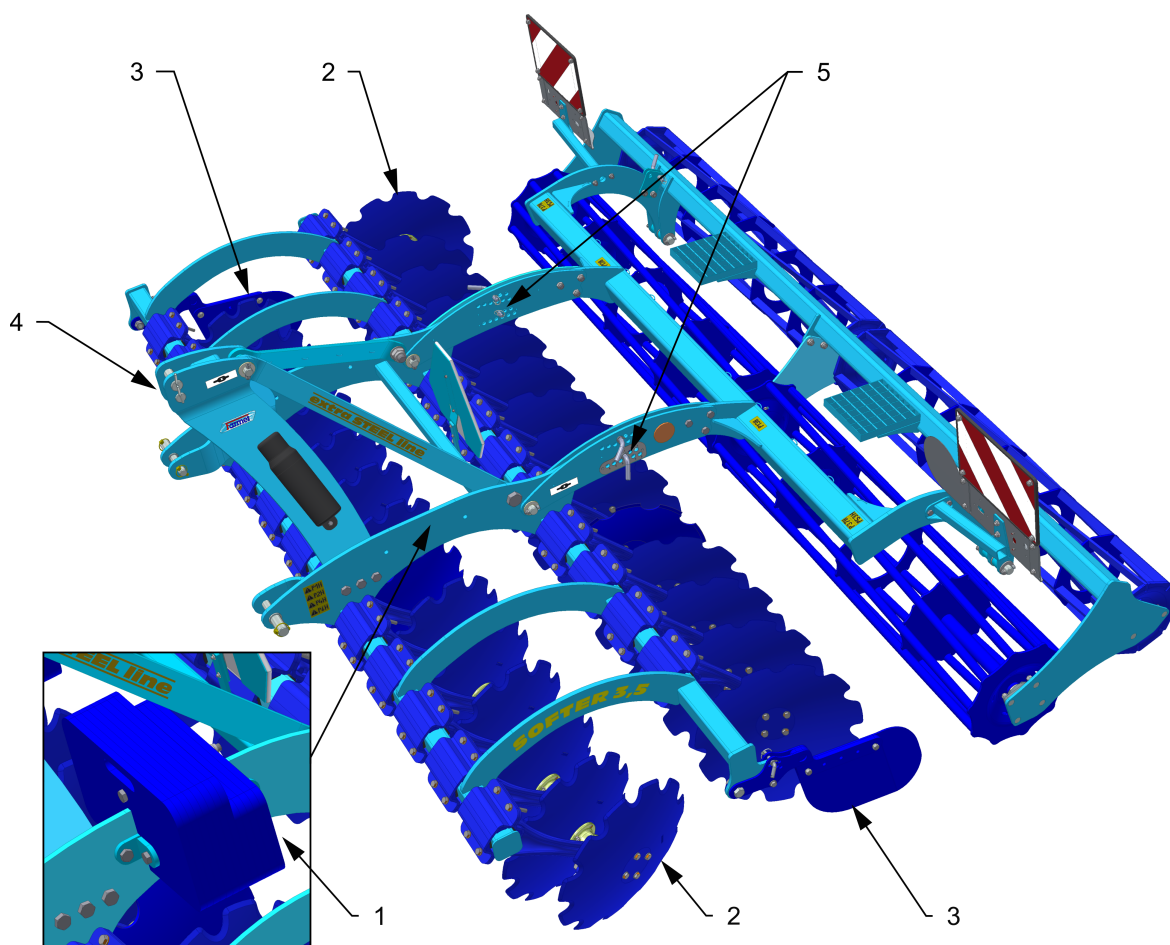


- Obsluha je povinna při přepravě po pozemních komunikacích, vzhledem k transportním rozměrům stroje, dbát zvýšené opatrnosti.
- Obsluha musí po připojení stroje k traktoru, z důvodu změny zatížení náprav, dodržet platné předpisy pro provoz po pozemních komunikacích (zákony, vyhlášky). Jízdní vlastnosti soupravy se též mění v závislosti na charakteru terénu, přizpůsobte těmto podmínkám způsob jízdy.
- Na veřejných komunikacích lze přepravovat pouze stroje s platným technickým osvědčením vydaným v souladu s platnou vyhláškou o schválení technické způsobilosti a provozu na veřejných komunikacích v platném znění. Stroje bez platného technického osvědčení musí být na veřejných komunikacích přepravovány na podvalníku nebo jiném dopravním prostředku schváleného typu, v souladu s platnou vyhláškou.
- Obsluha je povinna si při couvání se strojem zajistit dostatečný výhled ze svého místa řidiče v traktoru. V případě nedostatečného výhledu je obsluha povinna přivolat způsobilou a poučenou osobu.
- Obsluha musí při přepravě stroje po pozemních komunikacích zajistit ramena zadního TBZ traktoru v přepravní poloze, tzn. pákou hydraulického ovládání ramen zamezit nečekanému poklesu ramen. Současně musí být ramena zadního TBZ traktoru zajištěna proti stranovému výkyvu.
- Při přepravě stroje po pozemních komunikacích musí obsluha dodržovat platné zákony a vyhlášky, které se tímto zabývají a které upřesňují vztahy zatížení náprav traktoru v závislosti na přepravní rychlosti.
- Před jízdou po silnici celý stroj očistěte od nahromaděné zeminy.

## 10 SEŘÍZENÍ STROJE

- Diskový podmítač se připojuje k tříbodovému závěsu běžným způsobem. Spodní ramena hydrauliky musí být ve stejné výšce od země. Pracovní hloubka disků je uvedena v technických parametrech tab. 1 . Rozsah pracovní hloubky může být snížen vlivem opotřebení disků. Pracovní hloubku je nutné přizpůsobit typu pozemku a půdním podmínkám. Je nepřipustné, aby se domečky ložisek dotýkaly při práci povrchu půdy.
- Pro optimální vnikání disků podmítače do těžších půd, je možné stroj vybavit přídatným závažím, jak je vidět na obr. 2.

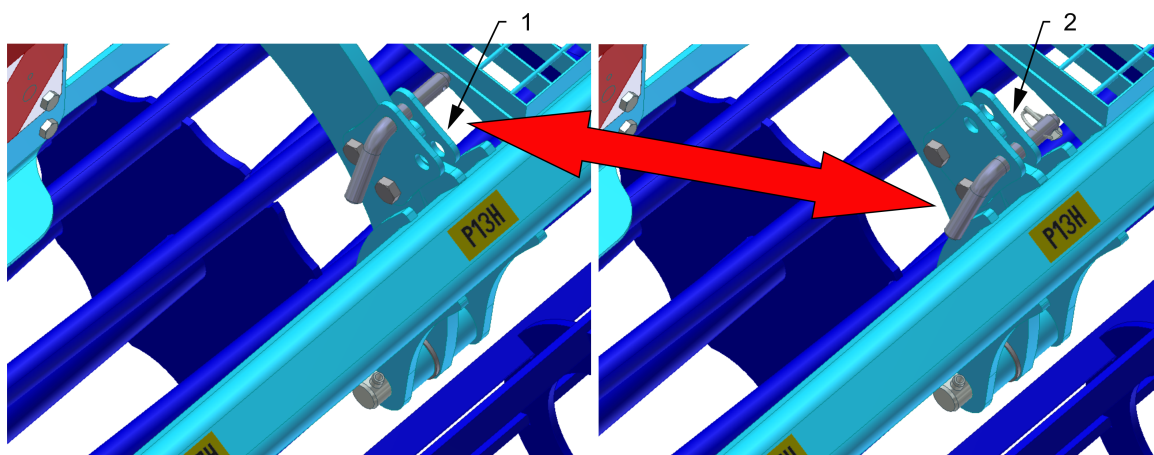
Obr. 2 - Místa seřízení stroje



- 1 – Umístění přídatného závaží 350 kg
- 2 – Krajový disk
- 3 – Boční deflektor
- 4 – Třetí bod TBZ – nastavení podélné roviny
- 5 – Nastavení pracovní hloubky

## 10.1 Seřízení pracovní hloubky stroje

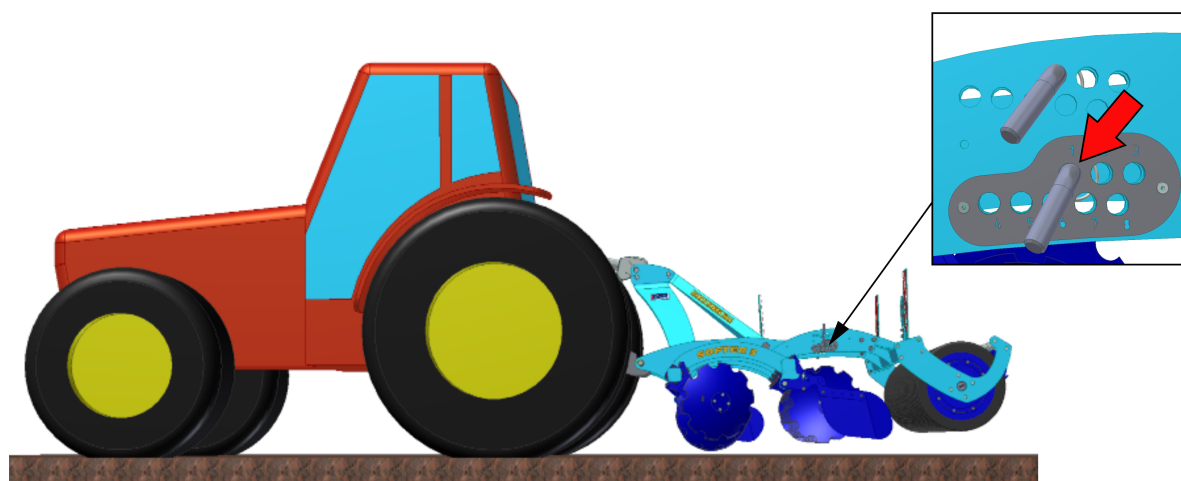
1. Pokud je stroj vybaven dvojitým válcem, nejdříve vyčepujte zajištění válce pro přepravu.



1 – Pracovní poloha

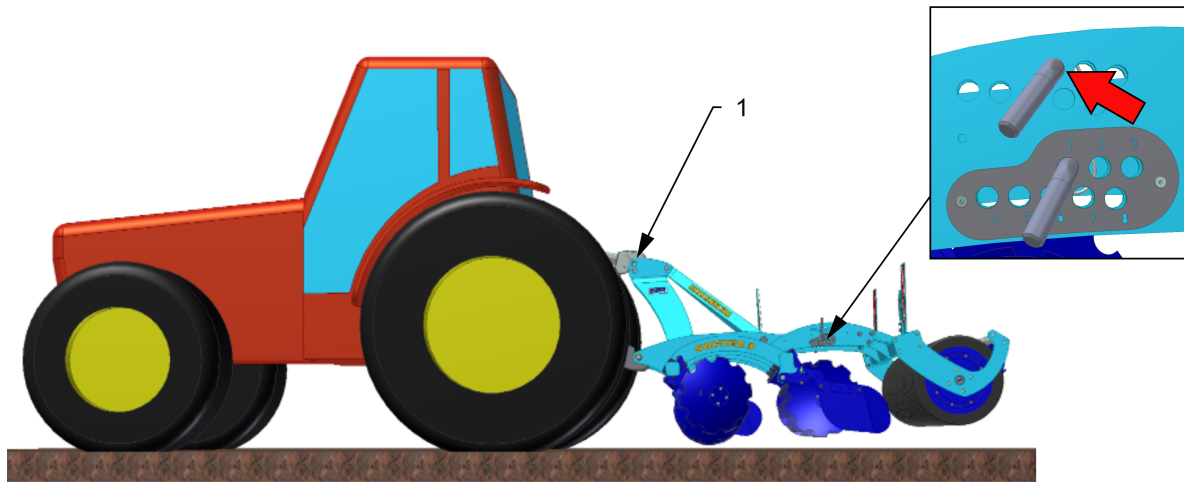
2 – Transportní poloha

2. Pracovní hloubku stroje nastavte spodním čepem na kulise zadního rámu válce dle následující tabulky. Pro uvolnění čepu je třeba stroj přizvednout v ramenech traktoru.



disky Ø560 mm (22 in)	
Poloha spodního čepu	Orientační hloubka (mm / in)
1	35 / 1,38
2	50 / 1,97
3	60 / 2,36
4	75 / 2,95
5	90 / 3,54
6	100 / 3,94
7	110 / 4,33
8	120 / 4,72
9	130 / 5,12

3. Polohou spodních ramen traktoru a seřizem tãhla tãetãho bodu traktoru nastavte podãlnou rovinu stroje, tãm zajistãte stejnou hloubku zpracovãní prvãní a druhã řady disků. Pãí položenã stroje na disky je mōžnã pãestavit hornã čep na kulise zadãního rãmu co nejbližã dorazu.

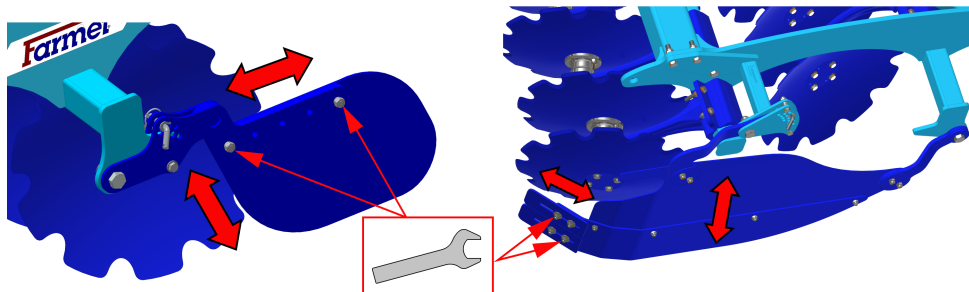


1 - tãetã bod seřizenã podãlnã roviny

## 10.2 Nastavení bočních deflektorů a krajových disků

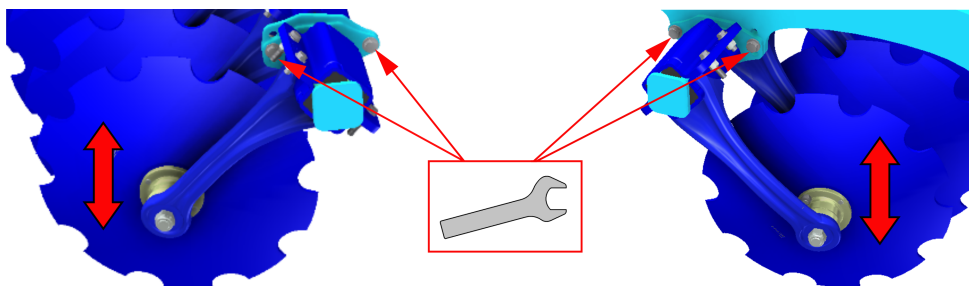
- Podle typu půdy a množství rostlinných zbytků je potřeba různé nastavení bočních deflektorů.

Možnosti nastavení bočních deflektorů



- Krajové disky mají regulovatelnou polohu a umožňují odlišné zahloubení vůči ostatním diskům. Seřízení provádíme tak, aby pracovní hloubka těchto krajových disků byla menší (cca  $\frac{1}{2}$  -  $\frac{1}{4}$  hloubky ostatních disků) a nedocházelo k vytváření nerovností na pozemku.

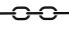
Možnosti nastavení krajových disků



## 11 ÚDRŽBA A OPRAVY STROJE



**Dodržujte bezpečnostní pokyny pro ošetřování a údržbu.**

- Je-li nutné svářet při opravě a mít stroj připojený k traktoru, musí být odpojeny přívodní kabely od alternátoru a akumulátoru.
- Kontrolujte dotažení všech šroubových a ostatních montážních spojů na stroji před každým použitím stroje, dále pak průběžně podle potřeby.
- Průběžně kontrolujte opotřebení pracovních orgánů stroje, případně vyměňte tyto opotřeбенé pracovní orgány za nové.
- Seřizování, čištění a mazání stroje smí být prováděno pouze za klidu stroje (tzn. stroj stojí a nepracuje).
- Při práci na zdviženém stroji používejte vhodné podpěrné zařízení opřené na označených místech nebo na místech k tomu vhodných.
- Při seřizování, čištění, údržbě a opravě na stroji musíte zajistit ty části stroje, které by mohly obsluhu ohrozit pádem nebo jiným pohybem.
- Pro zachycení stroje při manipulaci pomocí zdvihacího zařízení použijte pouze místa označená samolepicími štítky se znakem řetízku . 
- Při poruše nebo poškození na stroji, ihned vypněte motor traktoru a zajistěte motor proti opětovnému spuštění, stroj zajistěte proti pohybu — teprve potom můžete odstranit poruchu.
- Při opravách stroje používejte výhradně originální náhradní díly, vhodné nástroje a ochranné pomůcky.
- Pravidelně kontrolujte předepsaný tlak v pneumatikách stroje a stav pneumatik. Případné opravy pneumatik provádějte v odborné dílně.
- Stroj udržujte v čistotě.



## 11.1 Výměna ložisek pracovních válců

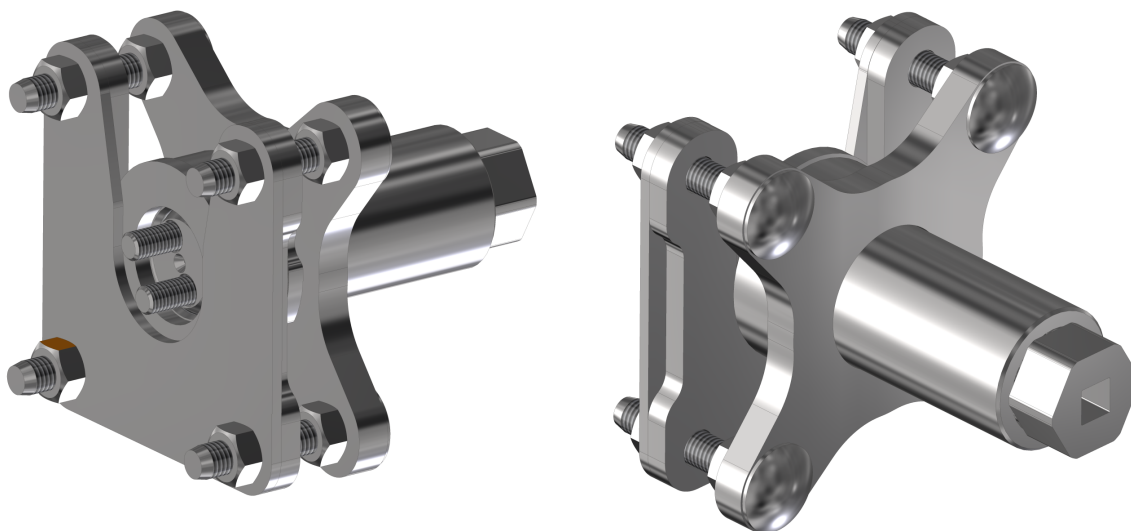
- Při výměně ložisek válců vždy dodržujte bezpečnostní předpisy a nařízení.
- Stroj musí být při výměně ložisek válců agregován s traktorem dle kapitoly „8.1“. Traktor musí mít v době výměny ložisek válců vypnutý motor a obsluha nebo opravář musí zamezit volnému přístupu nepovolaných osob do traktoru
- Výměnu ložisek válců provádějte pouze na pevném a rovném povrchu a za klidu stroje.

1 – Ložisko válce	1 – Šroub 2 – Distanční podložky 3 – Čep válce $\varnothing D$ – 40 mm – Šroub M10 (50 Nm) / M8 (20 Nm) $\varnothing D$ – 45 mm – Šroub M12 (86 Nm) / M10 (20 Nm) $\varnothing D$ – 50 mm – Šroub M12 (86 Nm) / M10 (20 Nm) $\varnothing D$ – 60 mm – Šroub M12 (86 Nm) / M10 (20 Nm)

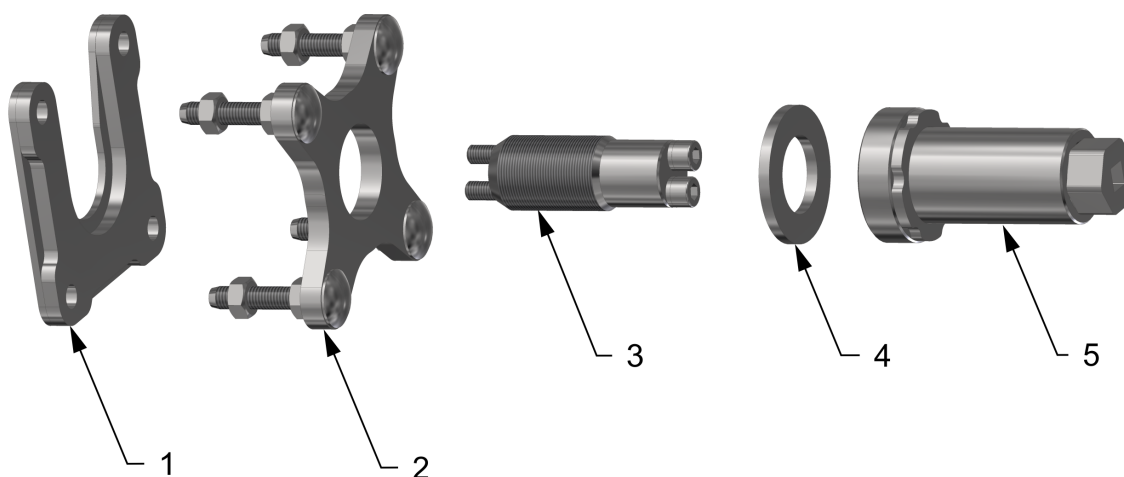


### 11.1.1 Použití přípravku demontáže a montáže ložisek

- Umístění přípravku na stroji viz. katalog náhradních dílů.



Části přípravku

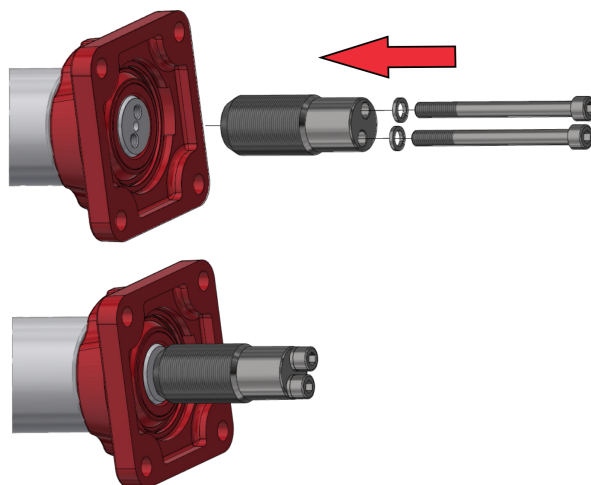


- 1 – Díl pro demontáž kroužku ložiska  
 2 – Díl pro demontáž ložiska nebo kroužku ložiska  
 3 – Čep přípravku + šrouby  
 4 – Podložka  
 5 – Tělo přípravku

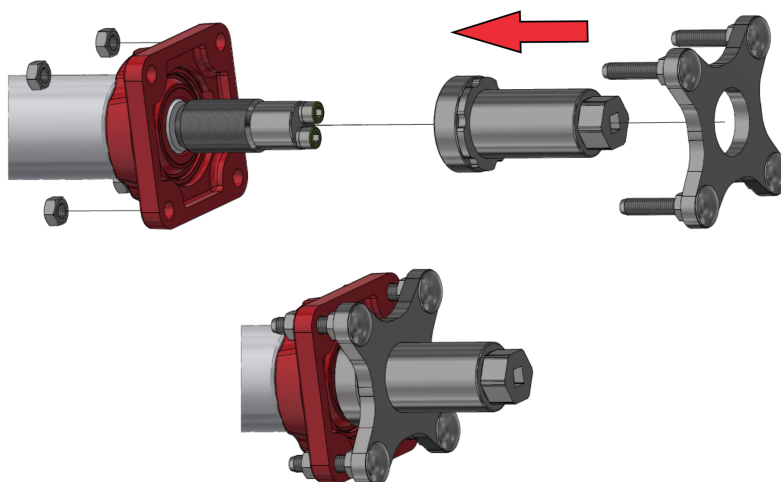
### 11.1.1.1 Demontáž kompletního ložiska

- Postup:

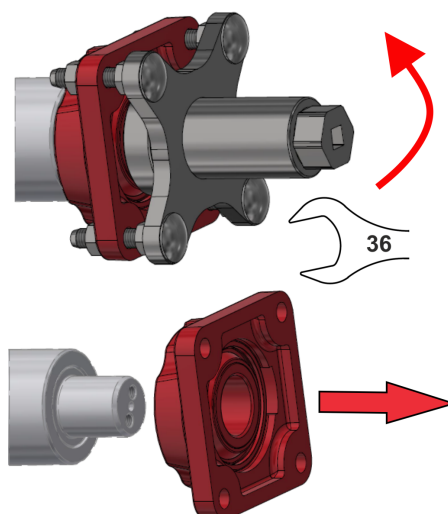
1. Nasazení a přišroubování čepu přípravku na čep válce



2. Našroubování těla přípravku, nasazení dílu pro demontáž ložiska a přichycení k ložisku pomocí matic



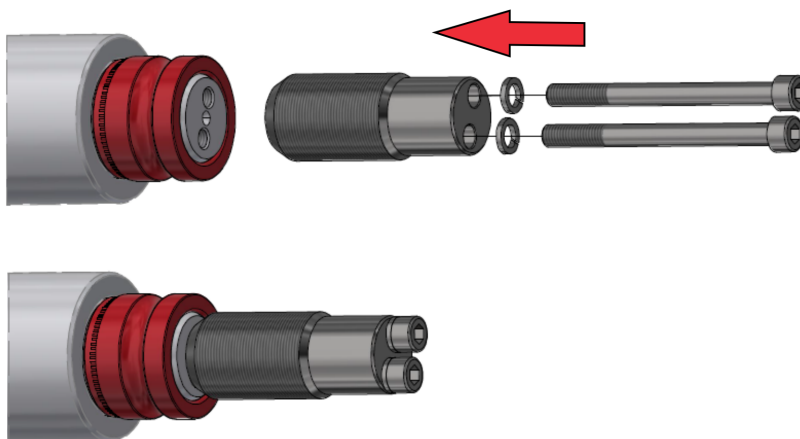
3. Demontáž ložiska šroubováním těla přípravku pomocí klíče velikosti 36



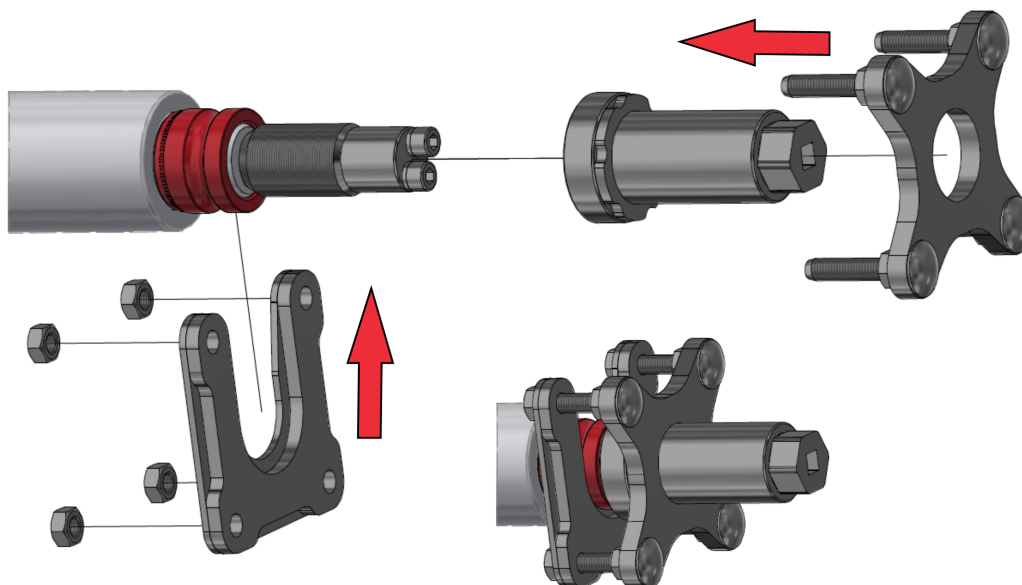
### 11.1.1.2 Demontáž pouze kroužku

• Postup:

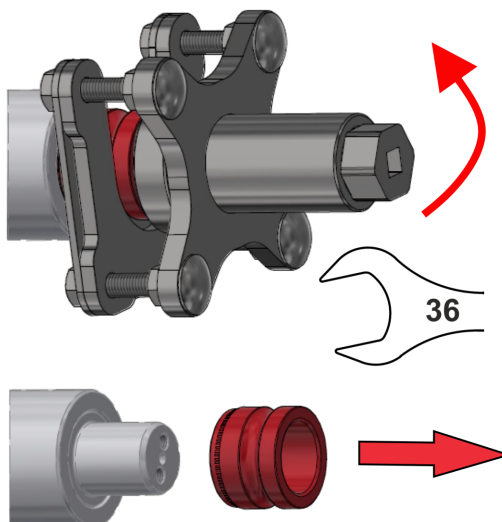
1. Nasazení a přišroubování čepu přípravku na čep válce



2. Našroubování těla přípravku, nasazení dílu pro demontáž ložiska, nasazení dílu pro demontáž kroužku a přichycení pomocí matic



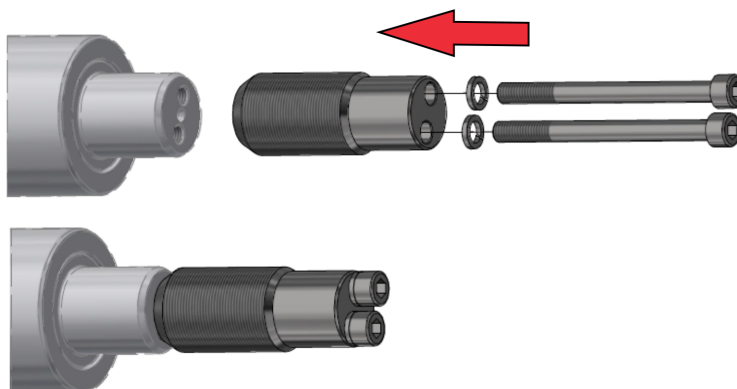
3. Demontáž kroužku šroubováním těla přípravku pomocí klíče velikosti 36



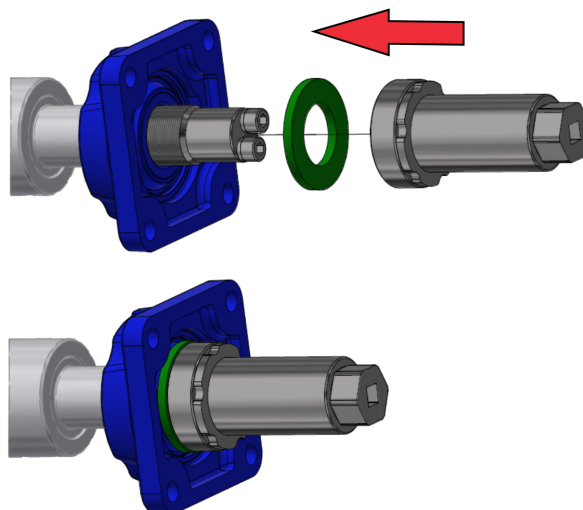
### 11.1.1.3 Montáž ložisek na čepy

• Postup:

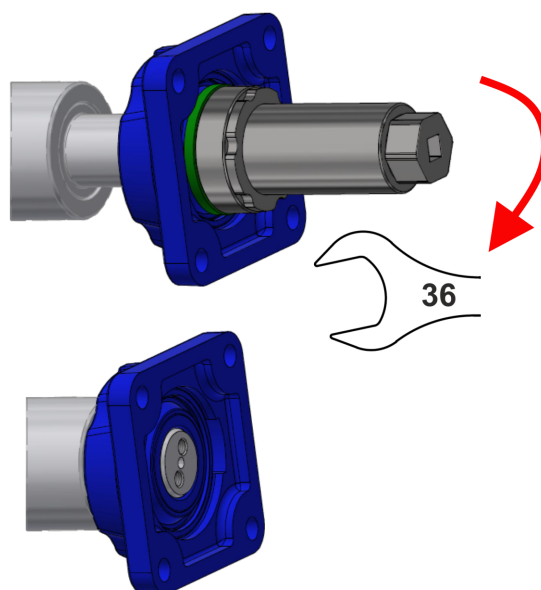
1. Nasazení a přišroubování čepu přípravku na čep válce



2. Nasazení ložiska + podložky a našroubování těla přípravku



3. Montáž ložiska šroubováním těla přípravku pomocí klíče velikosti 36



### 11.1.2 Používání distančních podložek

Distanční podložka slouží k vymezení výrobních tolerancí. Proto nemusí být vždy aplikovány.

- Připevněte domečková ložiska k válcům
- Vsuňte válec s ložisky mezi bočnice rámu a posuďte, zda použít DISTANČNÍ PODLOŽKY

<p>1 – Distanční podložky</p>	<p>1 – Bočnice rámu                  2 – Distanční podložky                  3 – Domečkové ložisko                  4 – Čep válce                  5 – Šroub  <b>Parametr "X" = vzniká zde mezera?</b>                  ANO = Použijte distanční podložky                  NE = Nepoužívejte distanční podložky</p>

## 12 ULOŽENÍ STROJE

### Odstavení stroje na delší dobu :

- Stroj odstavte na rovném a pevném podkladu s dostatečnou nosností.
- Stroj před jeho uložením zbavte nečistot a zakonzervujte tak, aby během uložení nedoznal stroj jakéhokoliv poškození. Zvláštní pozornost věnujte všem vyznačeným mazacím místům a řádně je promažte dle mazacího plánu.
- Obsluha musí stroj uložit v pracovní poloze, tzn. že stroj leží na discích a válci v zastřešených prostorách.
- Zajistěte stroj proti přístupu nepovolaných osob.

## 13 MAZACÍ PLÁN STROJE

- Stroj je z hlediska mazání zcela bezúdržbový, proto není nutné stroj promazávat.

## 14 OCHRANA ŽIVOTNÍHO PROSTŘEDÍ

- S oleji a tuky zacházejte dle platných zákonů a předpisů o odpadech.



## 15 LIKVIDACE STROJE PO SKONČENÍ ŽIVOTNOSTI

- Provozovatel musí při likvidaci stroje zajistit, aby byly od sebe rozlišeny ocelové díly a díly, ve kterých se pohybuje hydraulický olej nebo mazací tuk.
- Ocelové díly musí provozovatel za dodržení bezpečnostních předpisů rozřezat a odevzdat do sběrný druhotných surovin. S ostatními díly musí postupovat podle platných zákonů o odpadech.

## 16 SERVISNÍ SLUŽBY A PODMÍNKY ZÁRUKY

### 16.1 Servisní služba

Servisní služba je zajišťovaná obchodním zástupcem, po konzultaci s výrobcem, případně výrobcem přímo. Náhradní díly pak pomocí prodejní sítě jednotlivými prodejci po celé republice. Náhradní díly použijte pouze dle Katalogu náhradních dílů oficiálně vydaným výrobcem.

### 16.2 Záruka



- 1.** Výrobce poskytuje základní záruku na výrobek v trvání 12 měsíců. V případě neprodlené registrace prodeje konečnému zákazníkovi s uvedením jeho platných kontaktních údajů získává konečný zákazník prodlouženou záruku v délce 36 měsíců. Záruka je poskytována od data předání výrobku konečnému uživateli (kupujícímu). Registraci musí provést prodávající (obchodní zástupce) na internetovém portálu Můj Farmet. Na základě správné registrace obdrží konečný zákazník přístupové údaje do portálu Můj Farmet se všemi jeho výhodami.
- 2.** Záruka se vztahuje na skryté vady, které se projeví v záruční době při řádném užívání stroje a při plnění podmínek uvedených v Návodu k použití.
- 3.** Záruka se nevztahuje na opotřebitelné náhradní díly, tzn. běžné mechanické opotřebení výměnných dílů pracovních částí (radličky, disky, zavlačovací pera, ložiska válců apod.).
- 4.** Záruka je vázána na stroj a nezaniká se změnou majitele. Prodloužená záruka je podmíněna registrací s uvedením kontaktních údajů nového majitele na portálu Můj Farmet.
- 5.** Záruka je omezena na demontáž a montáž, případně výměnu nebo opravu vadného dílu. Rozhodnutí, zda vadný díl bude vyměněn nebo opraven, přísluší výrobcí Farmet.
- 6.** Po dobu trvání záruky může provádět opravy či jiné zásahy do stroje pouze autorizovaný servisní technik výrobce. V opačném případě nebude záruka uznána. Toto ustanovení se nevztahuje na výměnu opotřebitelných náhradních dílů (viz bod 3).
- 7.** Záruka je podmíněna použitím originálních náhradních dílů výrobce.

2012/009/03

(CZ) **ES PROHLÁŠENÍ O SHODĚ**  
 (GB) **CE CERTIFICATE OF CONFORMITY**  
 (D) **EG-KONFORMITÄTSEKTLÄRUNG**  
 (F) **DÉCLARATION CE DE CONFORMITÉ**  
 (RU) **СЕРТИФИКАТ СООТВЕТСТВИЯ ЕС**  
 (PL) **DEKLARACJA ZGODNOŚCI WE**

1. (CZ) My (GB) We (D) Wir (F) Nous (RU) Мы (PL) My: **Farmet a.s.**  
 Jiřinková 276  
 552 03 Česká Skalice  
 Czech Republic  
 DIČ: CZ46504931  
 Phone: +420 491 450 111

(CZ) Vydáváme na vlastní zodpovědnost toto prohlášení. (GB) Hereby issue, on our responsibility, this Certificate. (D) Geben in alleiniger Verantwortung folgende Erklärung ab. (F) Publiions sous notre propre responsabilité la déclaration suivante. (RU) Под свою ответственность выдаем настоящий сертификат. (PL) Wydajemy na własną odpowiedzialność niniejszą Deklarację Zgodności.

2. (CZ) Strojní zařízení: - název : **Diskový podmítač**  
 (GB) Machine: - name : **Disk plough-harrow**  
 (D) Fabrikat: - Bezeichnung : **Kurzscheibenegge**  
 (F) Machinerie: - dénomination : **Déchaumeur à disques**  
 (RU) Сельскохозяйственная машина: - наименование : **Дисковый луцильник**  
 (PL) Urządzenie maszynowe: - nazwa : **Talerzowy pług podorywkowy**
- typ, type : **SOFTER**  
 - model, modèle : **SOFTER 2,5 N | 3 N | 3,5 N**  
 - (CZ) výrobní číslo :   
 - (GB) serial number  
 - (D) Fabriknummer  
 - (F) n° de production  
 - (RU) заводской номер  
 - (PL) numer produkcyjny

3. (CZ) Příslušná nařízení vlády: č.176/2008 Sb. (směrnice 2006/42/ES). (GB) Applicable Governmental Decrees and Orders: No. 176/2008 Sb. (Directive 2006/42/ES). (D) Einschlägige Regierungsverordnungen (NV): Nr. 176/2008 Slg. (Richtlinie 2006/42/ES). (F) Décrets respectifs du gouvernement: n°.176/2008 du Code (directive 2006/42/CE). (RU) Соответствующие постановления правительства: № 176/2008 Сб. (инструкция 2006/42/ES). (PL) Odpowiednie rozporządzenia rządowe: nr 176/2008 Dz.U. (Dyrektywa 2006/42/WE).

4. (CZ) Normy s nimiž byla posouzena shoda: (GB) Standards used for consideration of conformity: (D) Das Produkt wurde gefertigt in Übereinstimmung mit folgenden Normen: (F) Normes avec lesquelles la conformité a été évaluée: (RU) Нормы, на основании которых производилась сертификация: (PL) Normy, według których została przeprowadzona ocena: ČSN EN ISO 12100, ČSN EN ISO 4254-1.

(CZ) Schválil (GB) Approve by date: 02.01.2024  
 (D) Bewilligen (F) Approuvé  
 (RU) Утвердил (PL) Uchwalili

**Ing. Petr Lukášek**  
 Technical director



V České Skalici date: 02.01.2024

**Ing. Tomáš Smola**  
 Director of the Agricultural Technology Division

