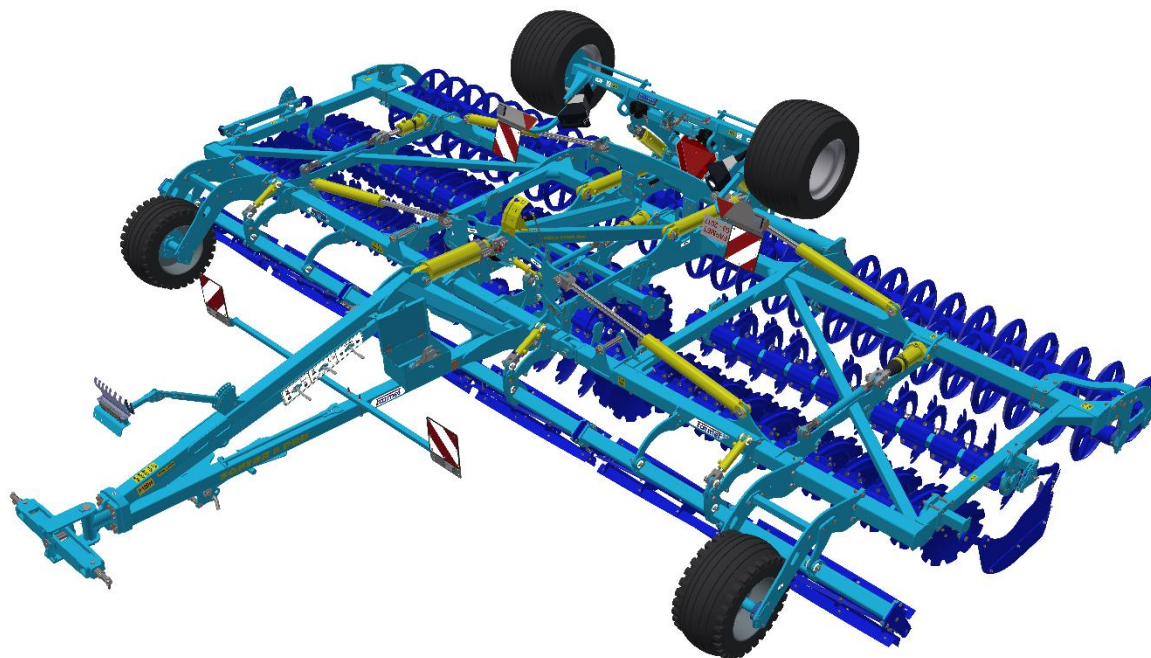


# QUICK START

# SOFTER

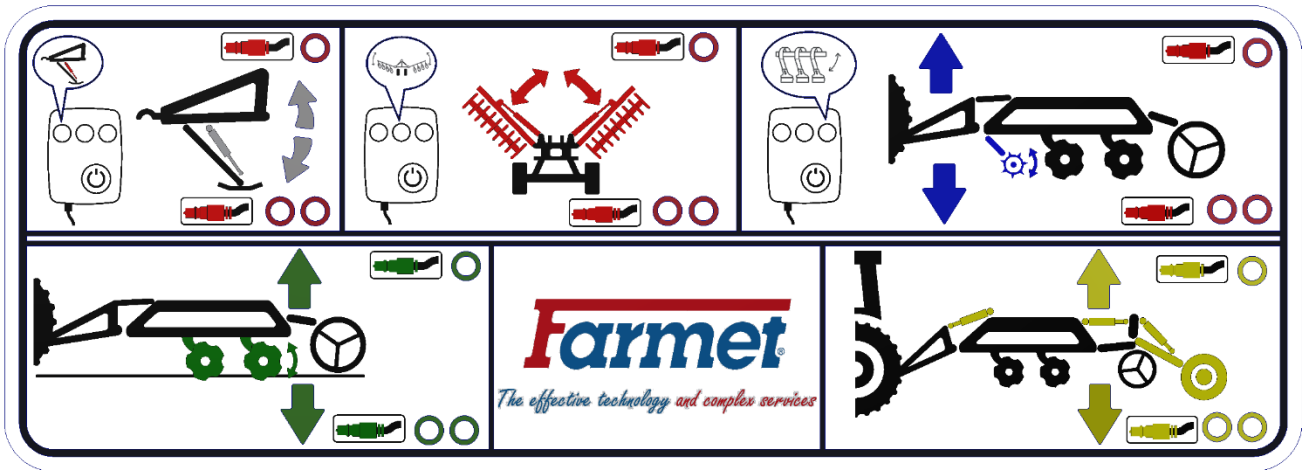
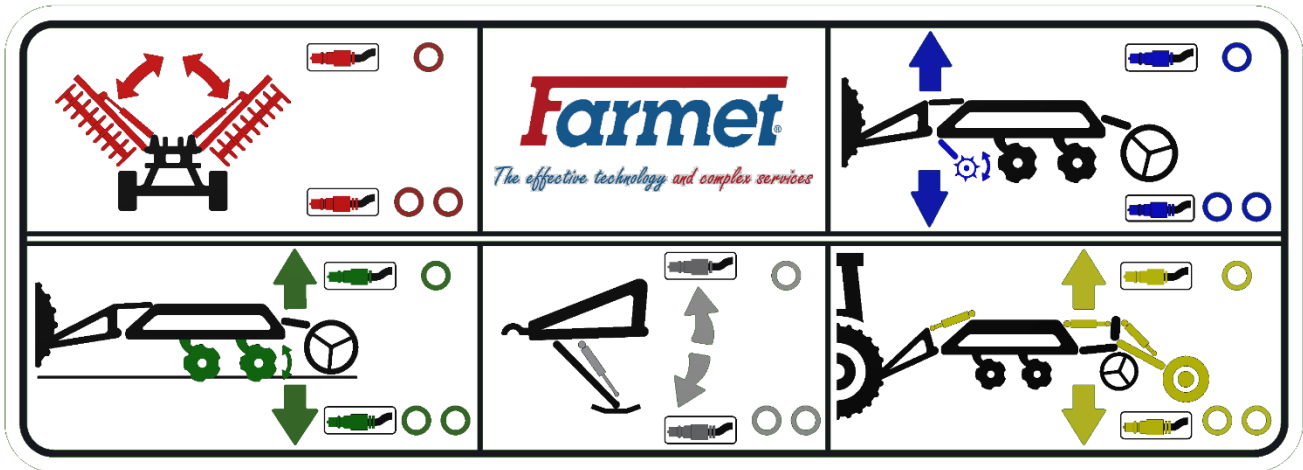
## SF500PRO | SF600PRO



**Ausgabe: 4 | Gültigkeit ab: 1. 4. 2024**



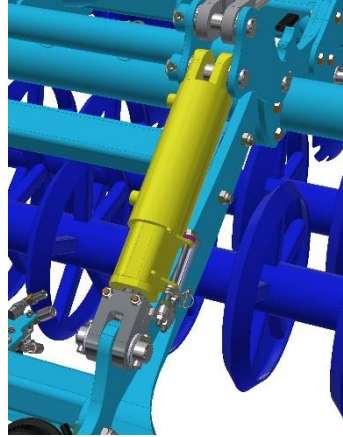
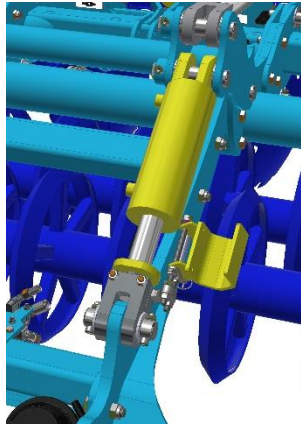
- ⒸZ Návod Quick Start nenahrazuje návod k použití!
- ⒸB The Quick Start guide is not a substitute for the instruction manual!
- ⒸD Die Schnellstartanleitung ist kein Ersatz für die Bedienungsanleitung!
- ⒸF Le guide de démarrage rapide ne remplace pas le manuel d'instructions!
- ⒸRU Руководство по быстрому запуску не является заменой инструкции по эксплуатации!
- ⒸPL Podręcznik szybkiego startu nie zastępuje instrukcji obsługi!



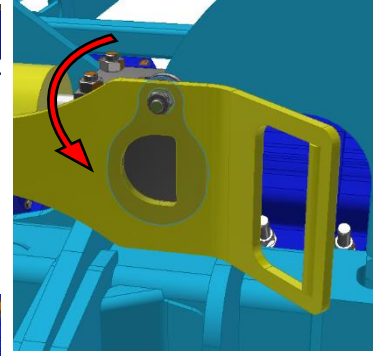
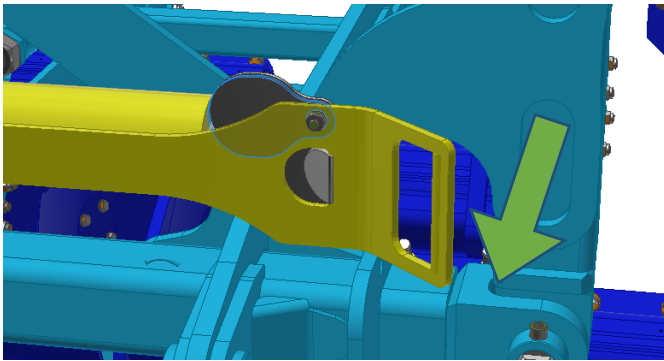
Vorgang des Aufklappens der Maschine - Arbeitslage

1a		
1b		
2a		
2b		
2c		<p>80 bar/1160 Psi</p>
2d		
3a		

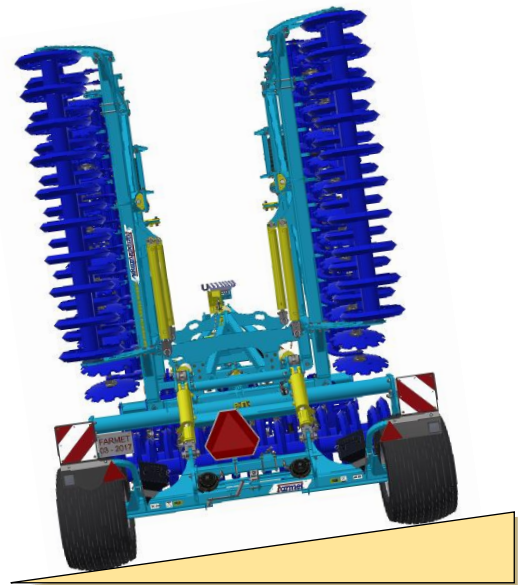
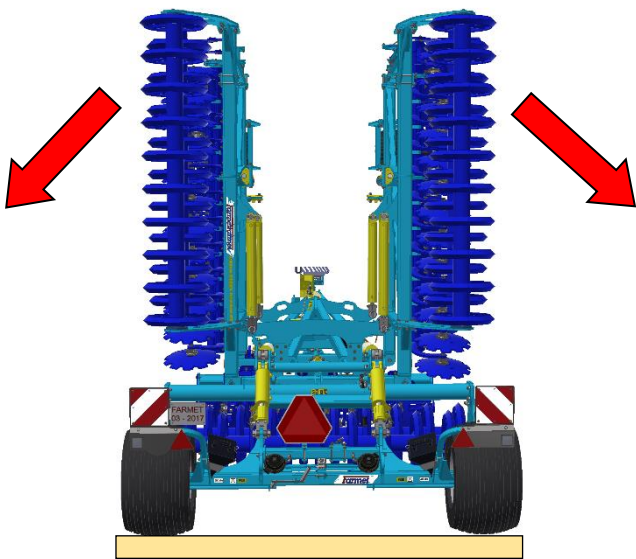
# 2a

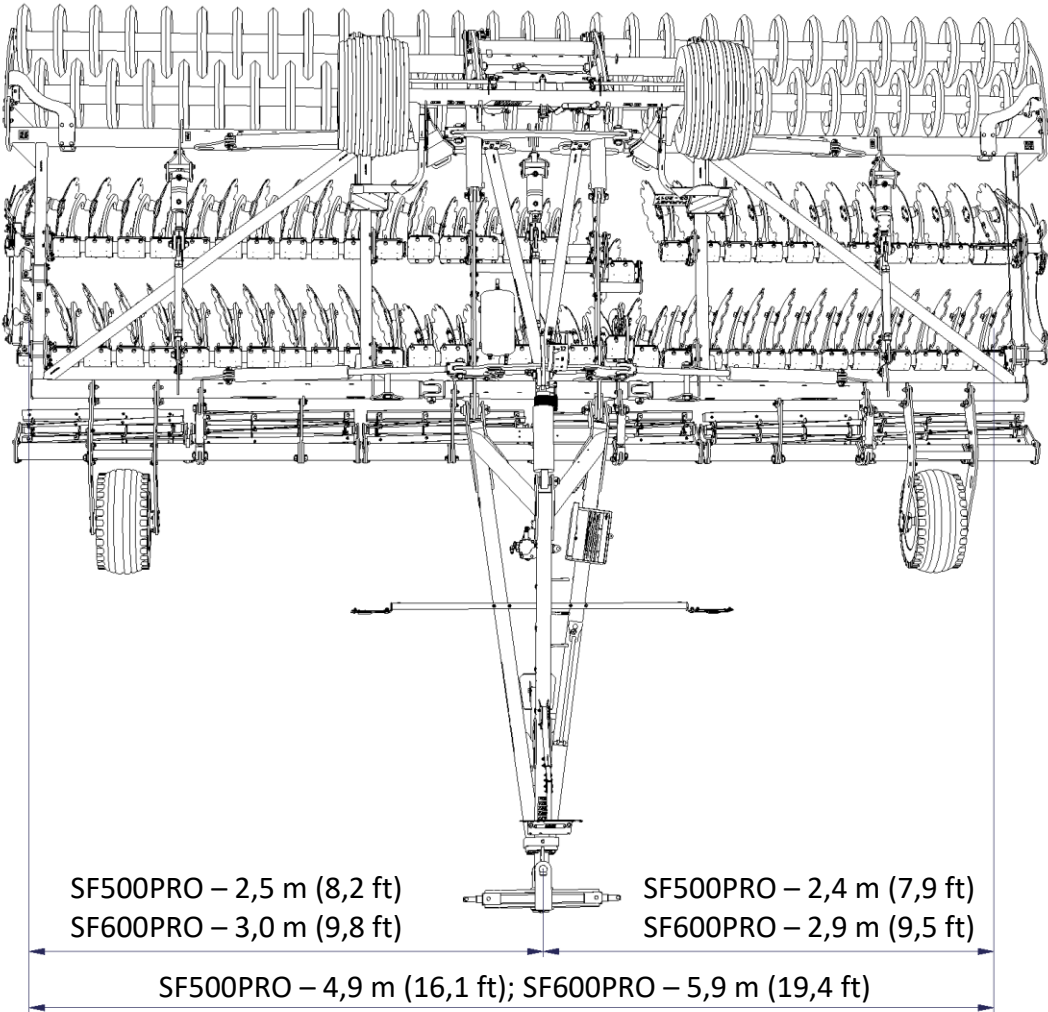


# 2b



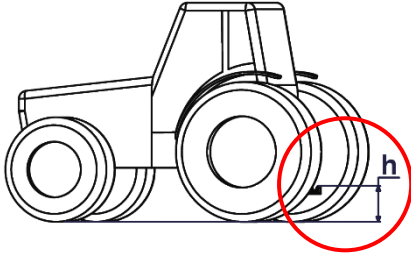
# 2c



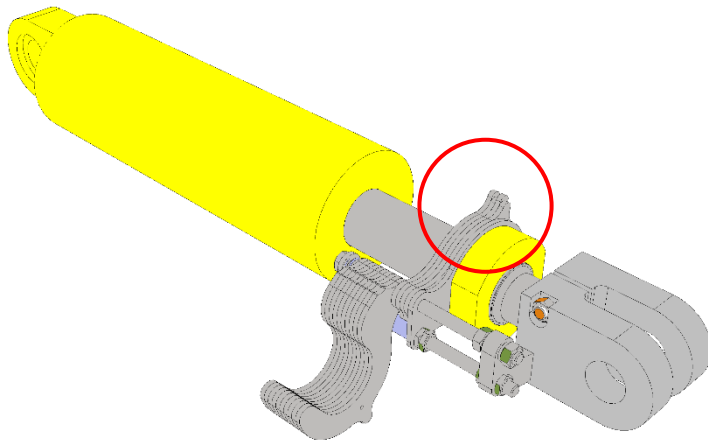


1

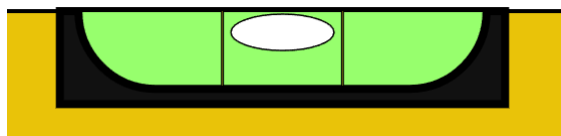
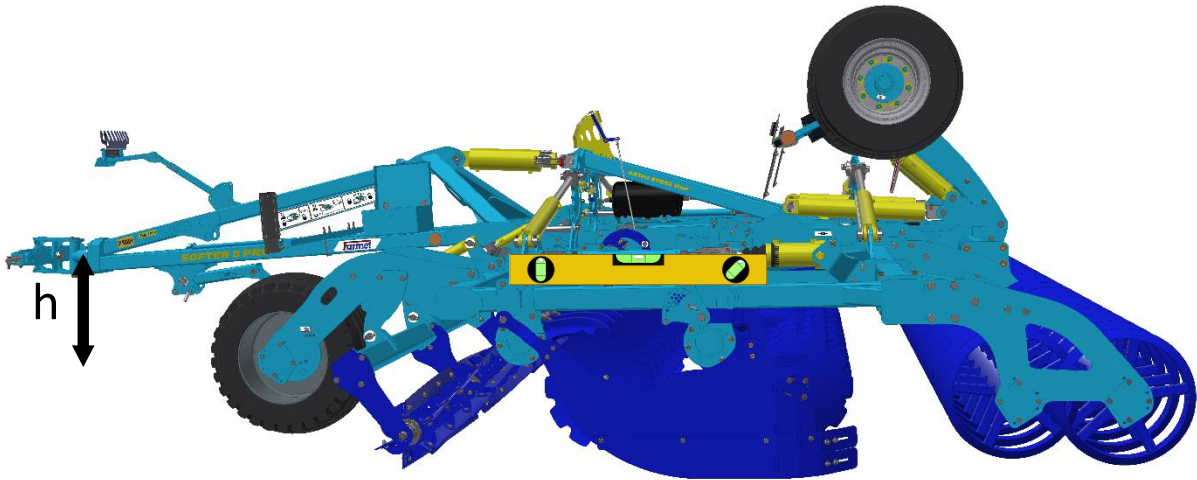
h [cm / in ]		
0		70 / 28
2		64 / 25
4		59 / 23
6		53 / 21
8		47 / 19
11		TRANSPORT

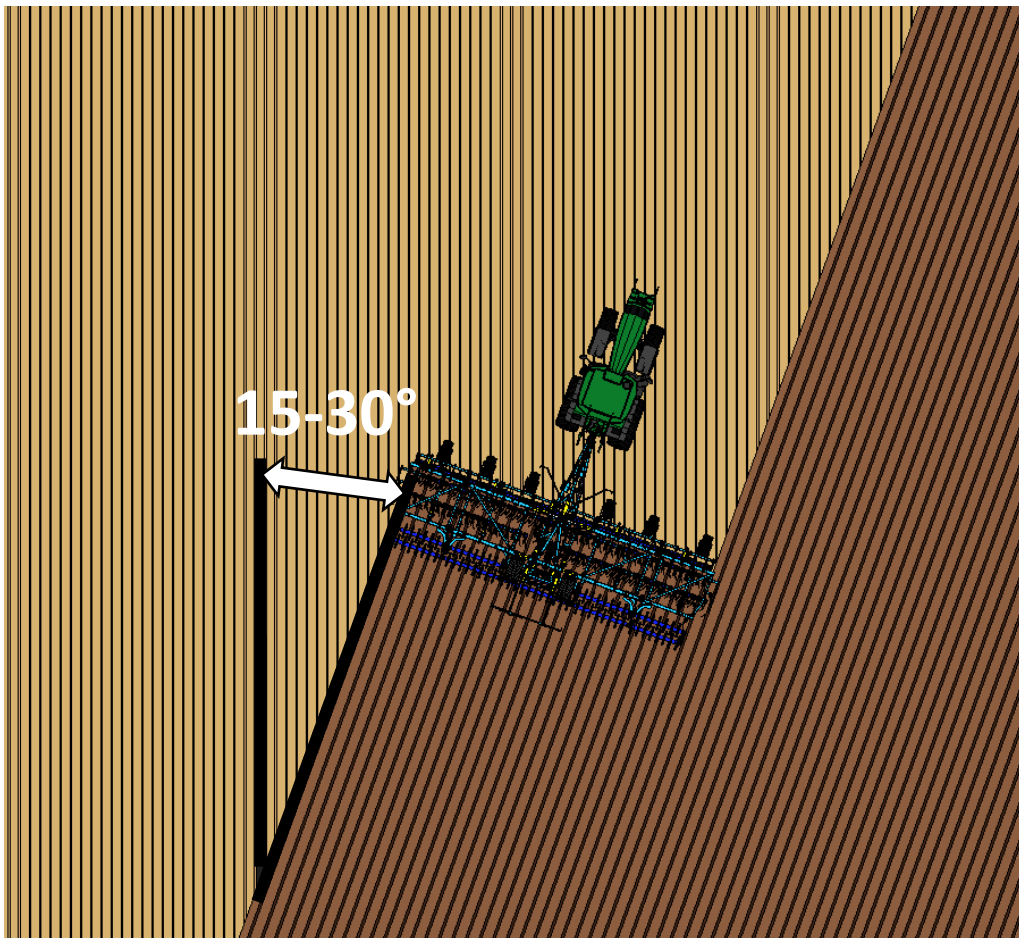
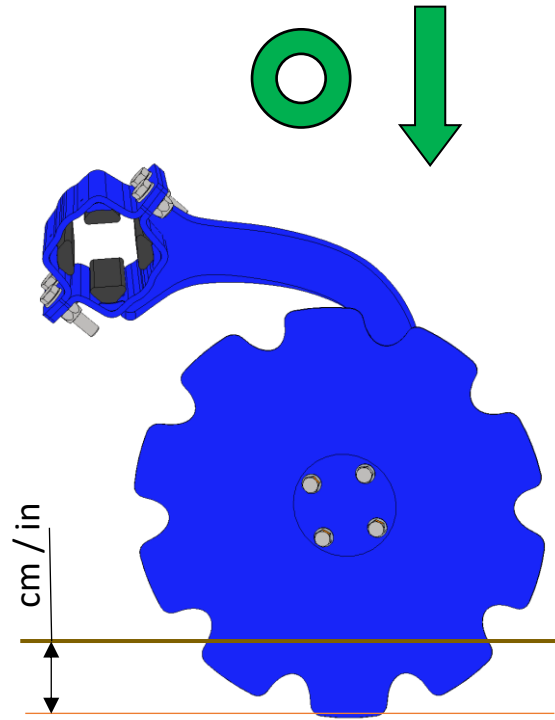


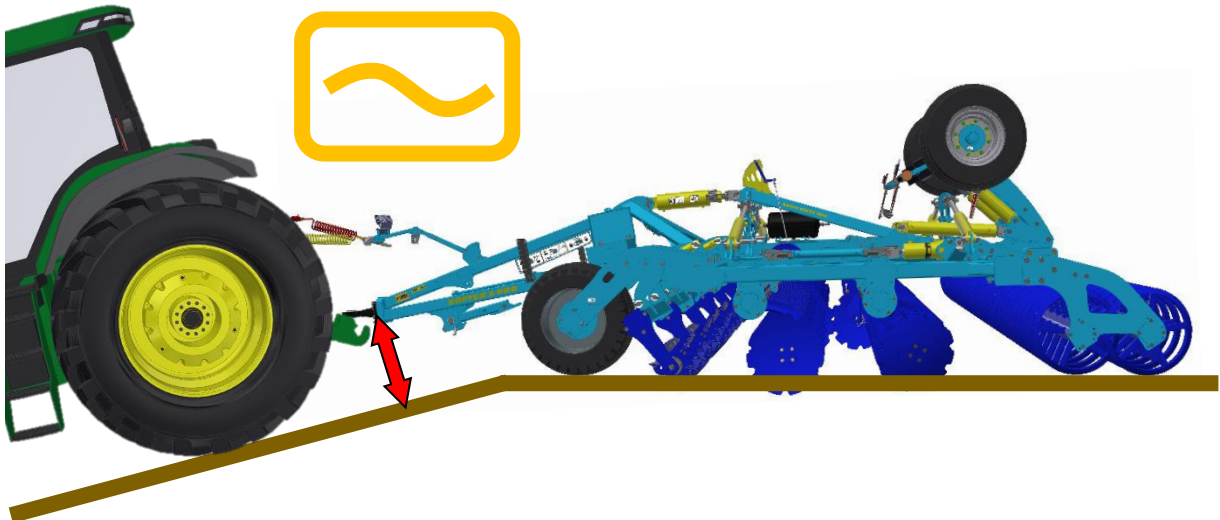
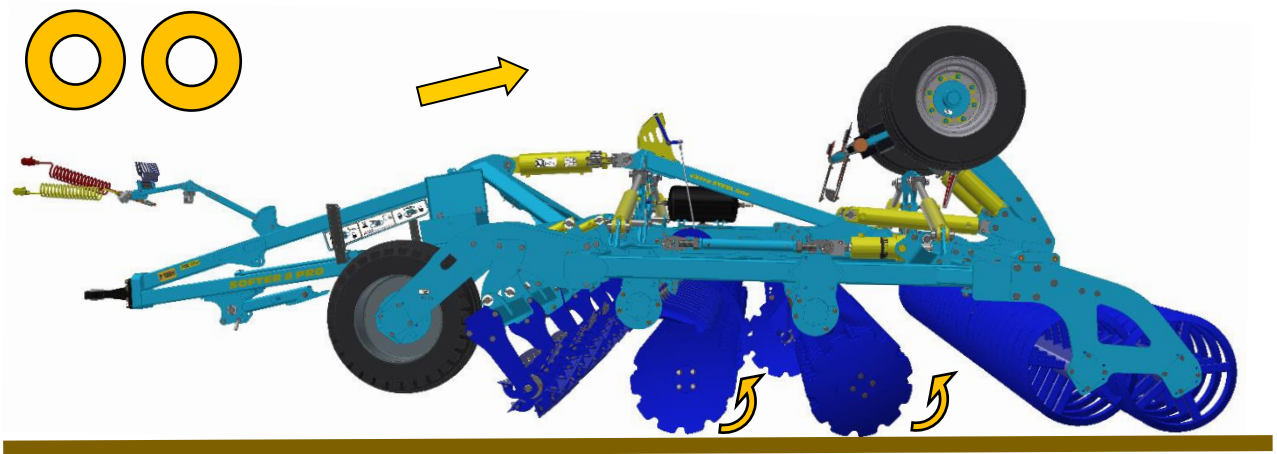
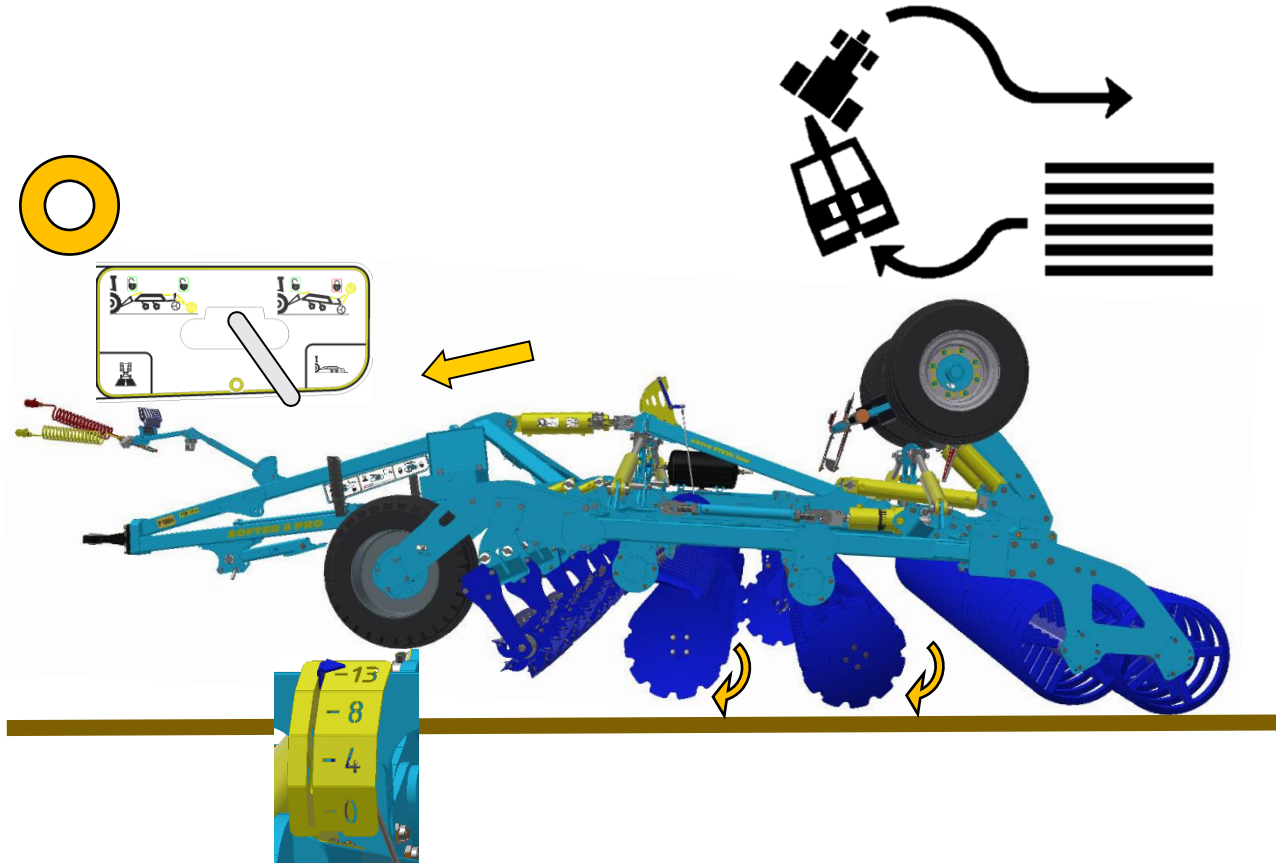
2



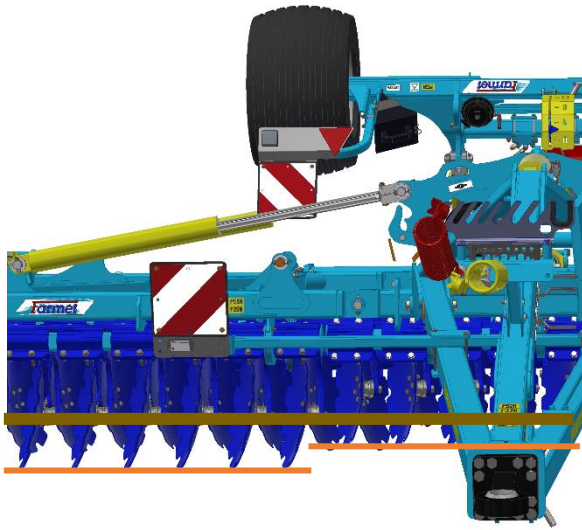
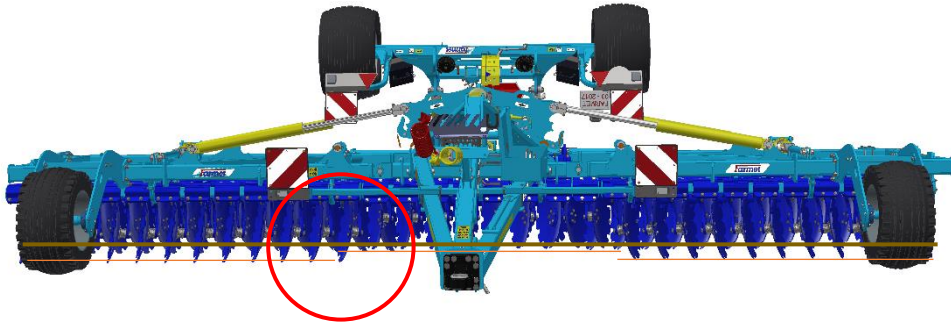
3



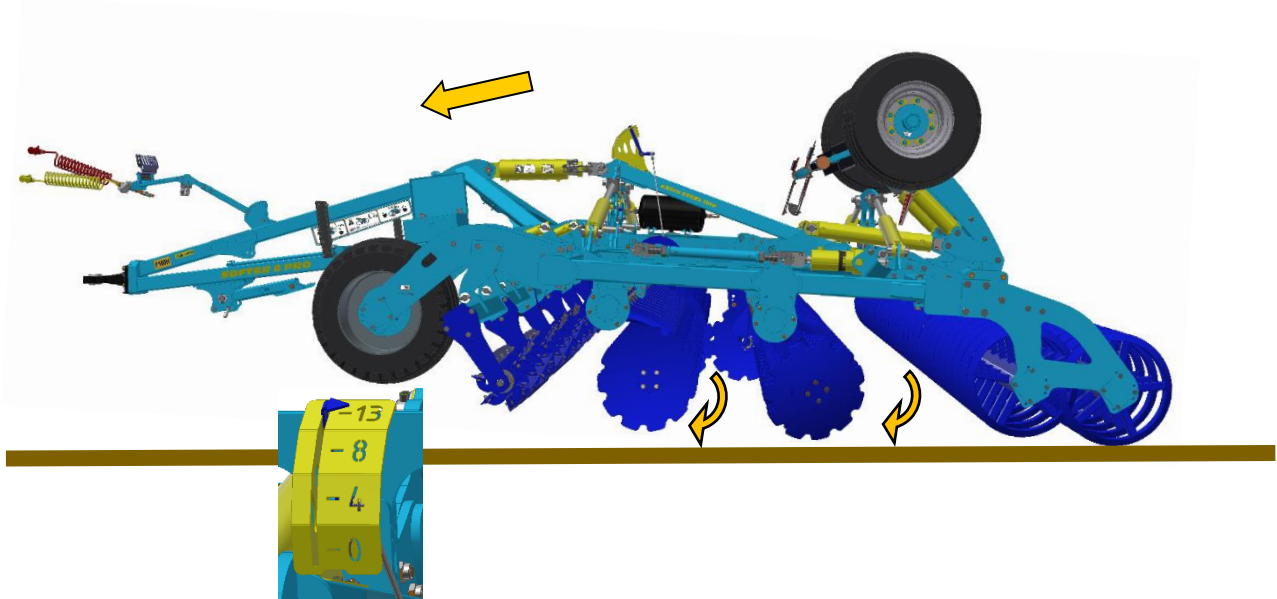


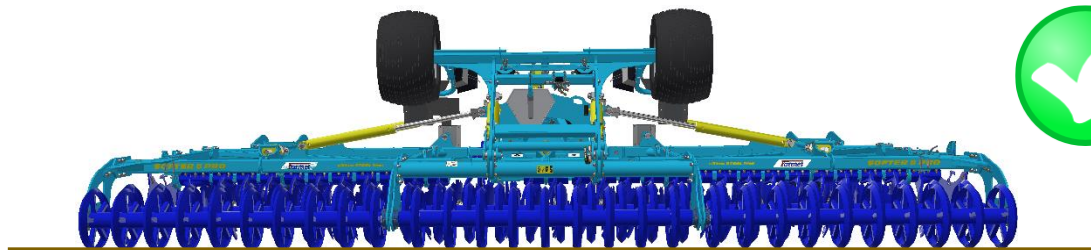
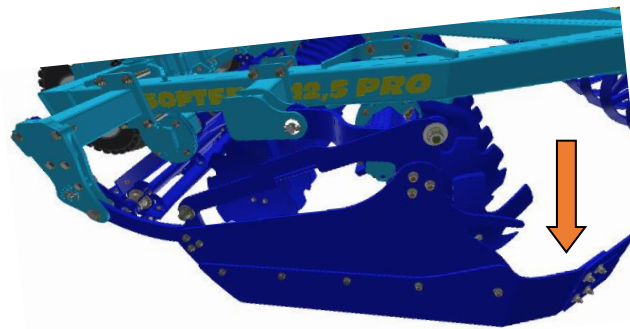
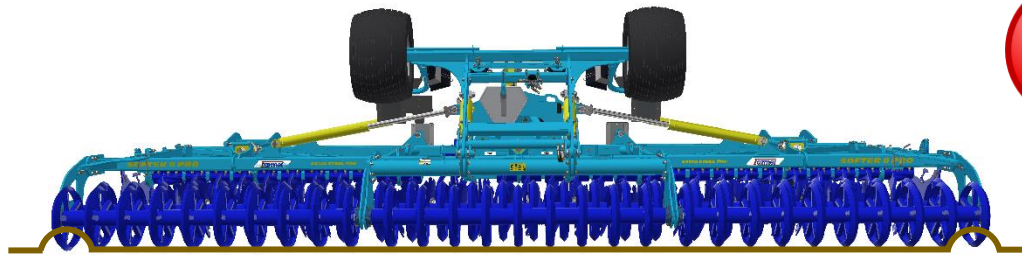
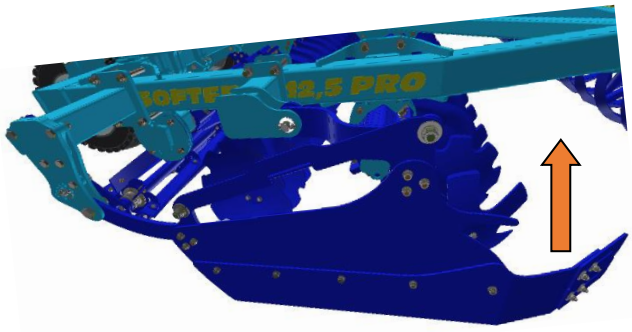
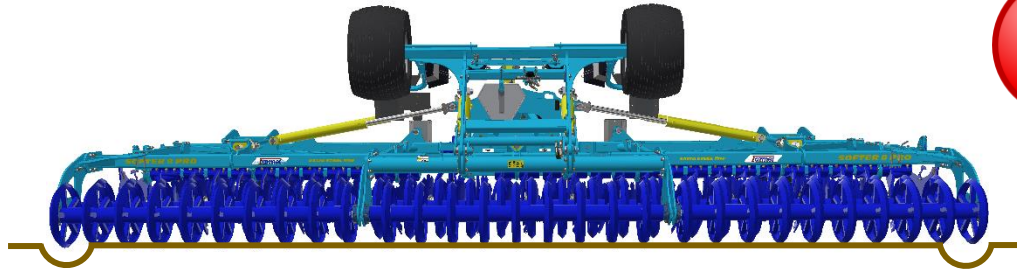


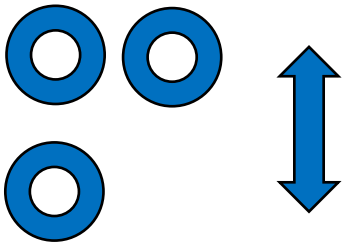




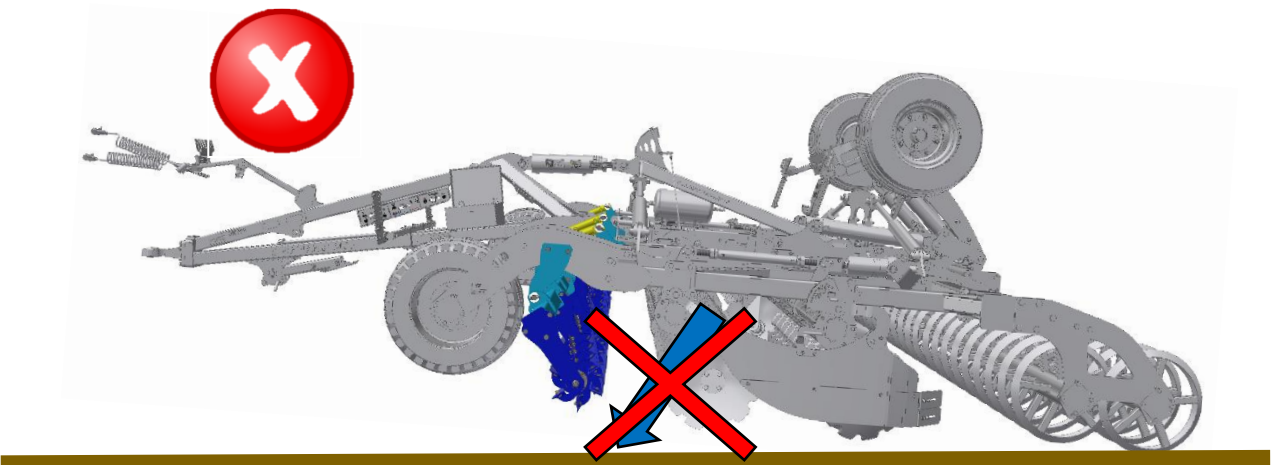
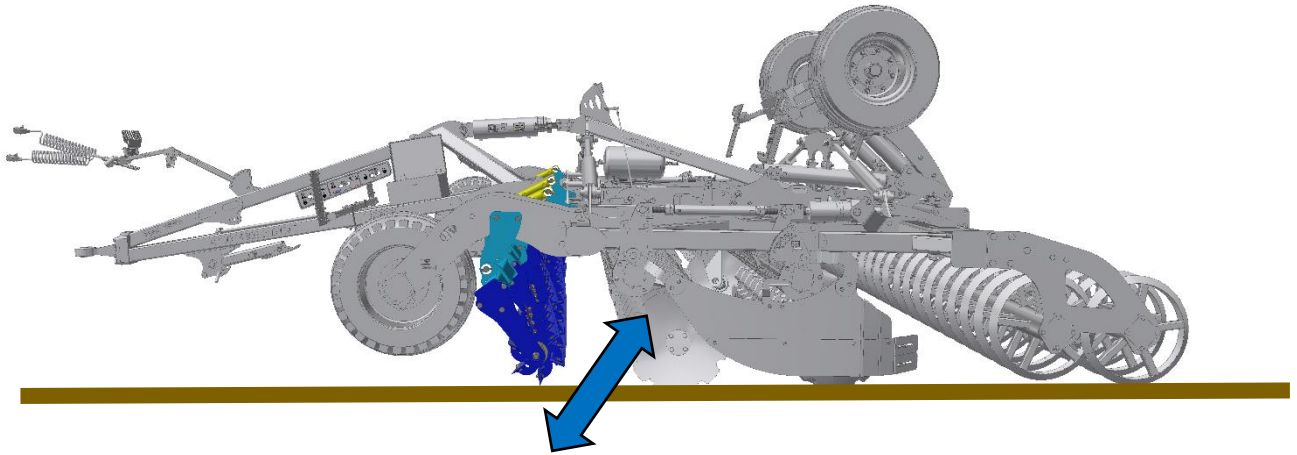
10 s







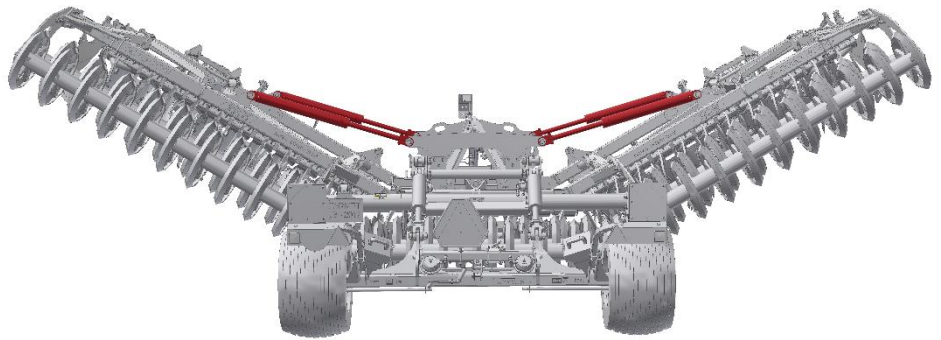
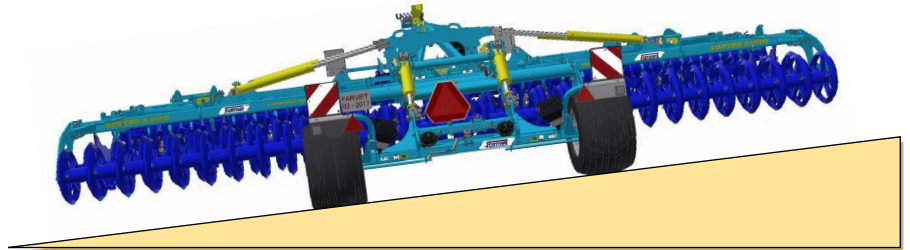
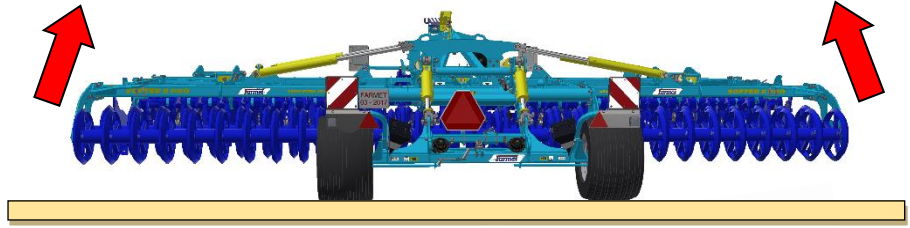
MAX 70 bar/1015 Psi



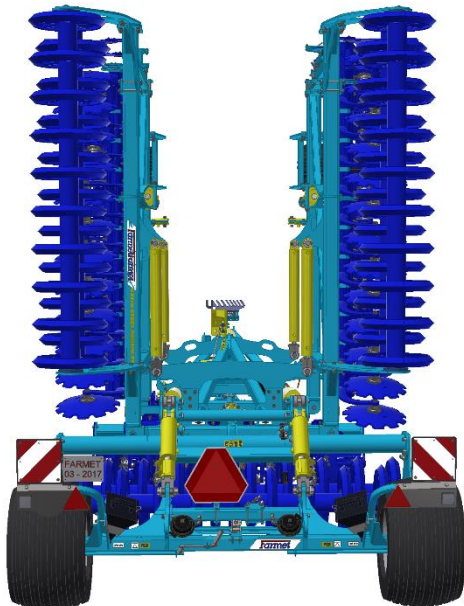
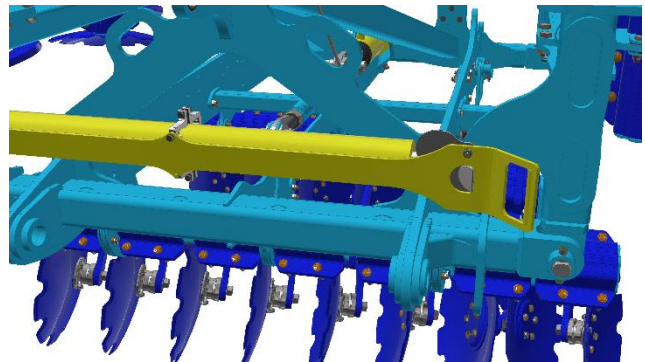
Vorgang des Zuklappens der Maschine - Transportlage


1a		
1b		
1c		
1d		
1e		
2a		
2b		
3		

# 1d



# 1e



  $p > 6 \text{ bar}$   
(87 Psi)

